

Руководство по эксплуатации

Подметальная машина
бензиновая
SP6019L

FinePower

Содержание

Назначение устройства	4
Меры предосторожности	4
Безопасность на рабочем месте	4
Личная безопасность	4
Перечень критических отказов.....	5
Критерии предельных состояний.....	5
Правильное использование инструмента	5
Возможные ошибочные действия персонала	6
Срок службы изделия	6
Правила безопасной эксплуатации	6
Схема устройства	8
Технические характеристики	9
Комплектация	9
Сборка	10
Соединение тросиков привода	10
Установка панели управления	10
Установка штанги рычага переключения скоростей	10
Установка штанги рычага поворота щетки	11
Эксплуатация	11
Подготовка к запуску	11
Запуск двигателя	12
Остановка двигателя	14
Рекомендации по работе	15
Регулировка по высоте поворотных колес и щетки	15
Установка дополнительного оборудования	16
Снятие насадки с щеткой	16
Монтаж снегоуборочного ковша.....	17
Возможные проблемы и их решение	18
Периодичность технического обслуживания	18
Правила и условия монтажа, хранения, перевозки (транспортировки), реализации и утилизации	19
Дополнительная информация	20

Уважаемый покупатель!

Благодарим Вас за выбор данной продукции.

Мы рады предложить Вам изделия и устройства, разработанные и изготовленные в соответствии с высокими требованиями к качеству, функциональности и дизайну. Перед началом эксплуатации внимательно прочитайте данное руководство, в котором содержится важная информация, касающаяся Вашей безопасности, а также рекомендации по правильному использованию продукта и уходу за ним. Позаботьтесь о сохранности настоящего Руководства и используйте его в качестве справочного материала при дальнейшей эксплуатации изделия.

Назначение устройства

Подметальная машина предназначена для механической очистки территории.

Меры предосторожности

Безопасность на рабочем месте

- Не используйте данный инструмент вблизи легковоспламеняющихся и взрывчатых веществ, при высоком уровне влажности, во время дождя, а также на расстоянии менее, чем 5 метров от посторонних лиц.
- Работайте только при дневном свете или при хорошем искусственном освещении.

Личная безопасность

- Будьте внимательными, следите за тем, что Вы делаете и продуманно начинайте работу с инструментом. Не пользуйтесь инструментом в усталом состоянии или если Вы находитесь под воздействием лекарственных препаратов, в состоянии алкогольного или наркотического опьянения. Один момент невнимательности при работе с инструментом может привести к серьезным травмам.
- Применение средств индивидуальной защиты (защитной маски, обуви на нескользящей подошве, защитного шлема или средств защиты органов слуха) в зависимости от вида работы инструмента снижает риск получения травм.
- Носите подходящую рабочую одежду. Не носите широкую одежду и украшения. Держите волосы, одежду и рукавицы вдали от движущихся частей.
- Бензин и рабочая смесь для двигателя (далее ГСМ) — источники повышенной пожарной опасности. Во избежание несчастных случаев:
 - не курите вблизи мест хранения ГСМ, при их смешивании, переливании (в т.ч. заправке) и во время работы;
 - не храните, не смешивайте и не переливайте ГСМ вблизи источников открытого огня или повышенного тепла;
 - не запускайте двигатель в месте заправки и на удалении менее 3 м от него;
 - не запускайте двигатель, не вытерев насухо все пролития или подтеки ГСМ, а также не установив и не устранив причину протечки;

- не производите никаких работ по обслуживанию изделия или замене вышедших из строя частей, не выключив двигатель;
- не используйте изделие с поврежденными баками, трубопроводами и прокладками, допускающими утечку ГСМ.
- При хранении изделия или расходных материалов строго соблюдайте следующие рекомендации:
 - не храните изделие с заправленным топливным баком и неизрасходованной рабочей смесью в карбюраторе;

Примечание: при длительном хранении рабочая смесь (особенно при наличии воздуха в топливном баке) разлагается на составляющие, в т.ч. парафин, который откладывается на стенках бака, топливопроводов и карбюратора и может привести к закупориванию топливных каналов.

- не храните изделие в помещениях, в которых есть источники повышенного тепла или возможно появление открытого огня;
- не храните изделие в помещениях, куда возможен доступ детей или животных;
- не используйте для хранения ГСМ емкости, не предназначенные для этого. Храните ГСМ только в плотно закрытых емкостях. Бензин и рабочая смесь являются агрессивными веществами для большинства видов пластика. Не используйте пластиковые и иные неподходящие емкости для хранения, смешивания и переливания ГСМ.

Перечень критических отказов

В случае появления нехарактерных запахов, дыма, огня, искр следует отключить изделие и обратиться в специализированный сервисный центр.

Критерии предельных состояний

В силу технической сложности изделия, критерии предельных состояний не могут быть определены пользователем самостоятельно. В случае явной или предполагаемой неисправности обратитесь к разделу «Возможные проблемы и методы их устранения». Если неисправности в перечне не оказалось или Вы не смогли устранить ее, обратитесь в специализированный сервисный центр.

Правильное использование инструмента

- Данное устройство не предназначено для использования в коммерческих целях.
- Не работайте с инструментом с неисправным выключателем. Инструмент, который не поддается включению или выключению, опасен и должен быть отремонтирован.
- До начала наладки инструмента, перед заменой принадлежностей и прекращением работы убедитесь, что инструмент выключен.
- Не допускайте использование инструмента лицами, которые незнакомы с ним или не читали настоящее руководство.

- Применяйте инструмент, принадлежности, насадки и т.п. в соответствии с настоящими инструкциями. Учитывайте при этом рабочие условия и выполняемую работу. Использование инструментов для непредусмотренных работ может привести к опасным ситуациям.
- Неиспользуемый инструмент должен храниться в сухом, закрытом месте.
- Подметальная машина не предназначена для уборки крыш.

Возможные ошибочные действия персонала

- Не используйте инструмент с поврежденной рукояткой или поврежденными защитными элементами.
- Не используйте инструмент на открытом пространстве во время дождя.
- Не включайте при попадании воды в корпус.

Срок службы изделия

- Срок службы изделия составляет 3 года.
- Указанный срок службы действителен при соблюдении потребителем требований настоящего руководства.

Правила безопасной эксплуатации

Подготовка к использованию

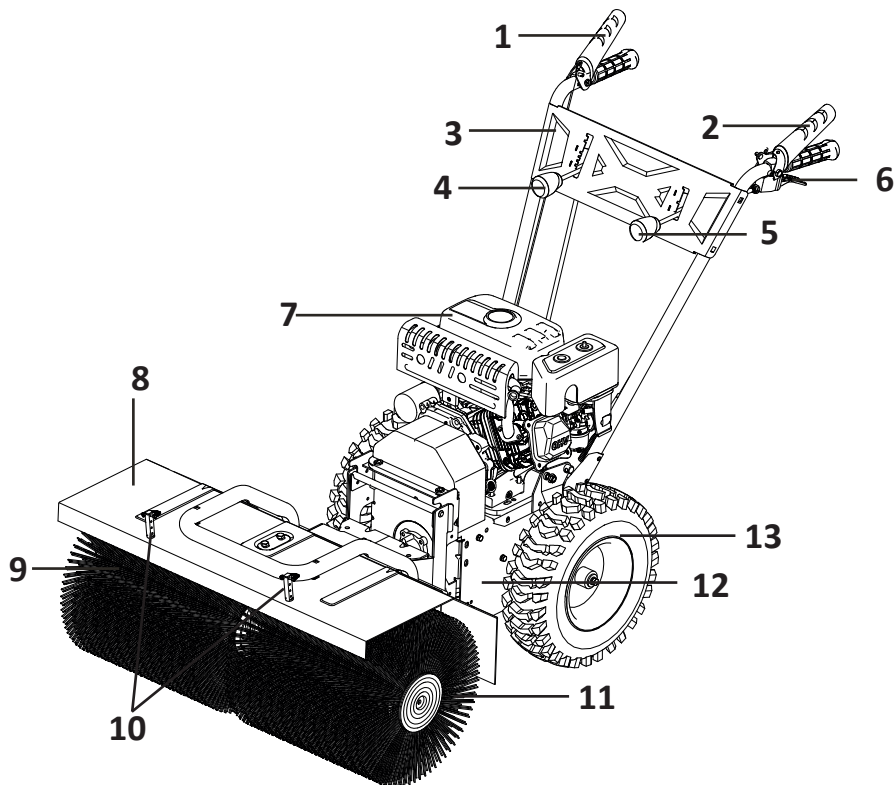
- Во время работы устройства соблюдайте дистанцию не менее 20 метров от других людей.
- Всегда надевайте защитные очки или экран для глаз во время работы с устройством.
- Не надевайте свободную одежду и аксессуары, которые могут зацепиться за движущие части устройства.
- Носите обувь с хорошим сцеплением на скользких поверхностях.
- Запускайте устройство с нейтрального положения коробки передач.
- Перед уборкой снега дайте двигателю прогреться.
- Никогда не заправляйте топливный бак в помещении.
- Никогда не подносите воспламеняющиеся материалы к устройству.
- Перед заправкой дайте двигателю остыть в течении двух минут. Никогда не открывайте крышку топливного бака и не заправляйте устройство при горячем или работающем двигателем.
- Никогда не храните машину или контейнер с топливом в местах, где есть открытое пламя, искра или пилотный свет (например, печь, водонагреватель, обогреватель, сушилка для одежды и т.д.).

Использование

- Не подносите руки и ноги к вращающимся частям.
- После удара о посторонний предмет выключите устройство, осмотрите его и продолжите эксплуатацию после того, как удостоверитесь, что устройство исправно.

- Всегда глушите мотор, когда устройство не эксплуатируется, при очистке и обслуживании устройства, а также при проведении любых ремонтных работ и регулировок/проверок.
- Всегда используйте предохранитель после отключения устройства.
- Никогда не эксплуатируйте устройство в нетрезвом состоянии.
- Никогда не запускайте двигатель в помещении. Выхлопные газы смертельно опасны.
- Никогда не направляйте выброс снега в сторону людей.
- Если устройство начнет чрезмерно вибрировать, отключите и осмотрите его. Продолжите эксплуатацию только после устранения проблемы.
- Отключите все рычаги управления и остановите двигатель, прежде чем покинуть рабочее положение (за рукоятками). Дождитесь полной остановки работы устройства перед тем, как выполнить осмотр/регулировку устройства.
- Никогда не засовывайте руки в сборочные/разгрузочные отверстия устройства.
- Никогда не прикасайтесь к неостывшему двигателю и глушителю.
- При эксплуатации машины на пересеченной местности снизьте скорость движения, чтобы избежать «подпрыгивания» подметальной машины. Иначе это может привести к потере управления.
- Не направляйте щетки в сторону людей, зданий, транспортных средств или других объектов, которые могут быть повреждены летящими обломками.
- Учитывайте направление ветра при эксплуатации подметальной машины. Работа в направлении ветра будет намного эффективнее и безопаснее для оператора.
- Никогда не оставляйте машину без присмотра с работающим двигателем или с навесным оборудованием в поднятом положении.
- Не снимайте защитный экран или любые другие защитные элементы с подметальной машины.
- Данная машина во время работы создает электромагнитное поле. В определенных обстоятельствах это поле может создавать помехи для пассивных и активных медицинских имплантатов. Чтобы избежать риска серьезной травмы или смерти, лицам с медицинскими имплантатами рекомендуется проконсультироваться с врачом и изготовителем имплантата, прежде чем приступать к эксплуатации этой машины.

Схема устройства



1. Рукоятка включения вращения щетки.
2. Рукоятка привода колес.
3. Панель управления.
4. Рычаг переключения передач.
5. Рычаг выбора угла поворота щетки.
6. Рычаг освобождения захватов.
7. Топливный бак.
8. Защитный экран щетки.
9. Щетка.
10. Кронштейны для крепления дополнительного оборудования.
11. Ролики щетки.
12. Корпус трансмиссии.
13. Колесо.

Технические характеристики

Модель	SP6019L
Торговая марка	FinePower
Тип передвижения	Самоходный
Тип двигателя	Бензиновый 4-х тактный
Модель двигателя	LONCIN H200
Объем двигателя	196 см ³
Мощность	5,6 л.с.
Бензин	АИ92
Свеча	F7RTC
Емкость топливного бака	2,5 л
Число скоростей вперед/назад	5/2
Ширина щетки	600 мм
Высота щетки	345 мм
Материал шнека	Металл
Поворот трубы выброса	Ручной на желобе
Дальность выброса снега	11 м
Уровень шума	100 дБ
Габариты	600 × 1077 × 1325 мм
Вес	65 кг

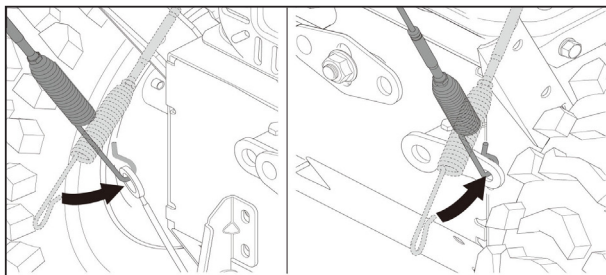
Комплектация

- Снегоуборщик.
- Щетка.
- Свечной ключ.
- Комплект крепежа.
- Руководство по эксплуатации.

Сборка

Примечание: для сборки устройства может понадобиться помощь второго человека.

Соединение тросиков привода

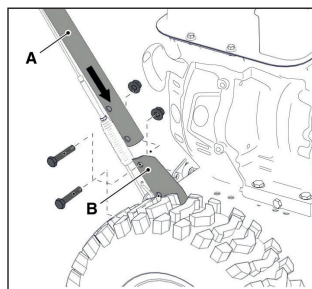


Зацепите трос привода колес и трос привода щетки за проушину, как показано на схеме выше.

Примечание: кабели на панели управления уже предварительно смонтированы.

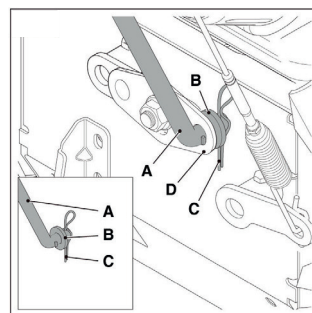
Установка панели управления

- Вставьте верхнюю часть рукоятки панели управления **A** в нижнюю часть рукоятки **B**.
- Вставьте винты в отверстия, указанные на схеме и закрепите их с помощью гаек.



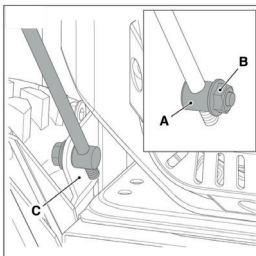
Установка штанги рычага переключения скоростей

- Вставьте штангу рычага переключения передач **A** в отверстие на кронштейне привода **D**, находящегося в нижней части устройства.
- Зашплинтуйте штангу с помощью гайки **B** и шплинта **C**.



Установка штанги рычага поворота щетки

Вставьте штангу рычага поворота щетки **A** в отверстие на кронштейне **C** и зафиксируйте ее с помощью гайки **B**.



Эксплуатация

Подготовка к запуску

Внимание! Перед каждым запуском:

1. Проведите визуальный осмотр, убедитесь, что снегоуборщик очищен от льда, снега и грязи. Все элементы снегоуборщика должны быть в исправном состоянии.
2. Проверьте уровень масла:

Когда уровень масла ниже необходимого, система остановится автоматически. Во избежание непредвиденного простоя или повреждения двигателя, проверяйте уровень масла перед каждым запуском. Для этого поставьте устройство на ровную поверхность и проверьте уровень масла при помощи щупа. Он должен быть между отметками «HIGH» и «LOW» (высокий и низкий уровень). Залейте масло до отметки «FULL» (полный).



Примечания

- Двигатель подметальной машины поставляется без масла в картере двигателя.
- Используйте масло класса API SF, SG или SH.
- Используйте масло SAE 5W30.
- Используйте масло SAE 0W30 при температуре ниже -18°C .
- Запрещается использовать масло SAE 10W40.

3. Проверьте уровень топлива:

Остановите двигатель, открутите крышку топливного бака и проверьте уровень топлива. Если бензина недостаточно, долейте его. После этого плотно закрутите крышку бака. Рекомендуется топливо с октановым числом 90 или выше.



Внимание! Будьте предельно осторожны при обращении с бензином — он чрезвычайно огнеопасен, а его пары взрывоопасны. Никогда не заправляйте машину в помещении и при горячем или работающем двигателе.

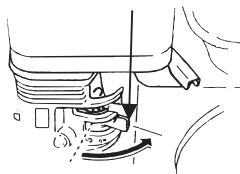
4. Убедитесь, что масло или топливо не протекают.
5. Проверьте все резьбовые соединения, при необходимости протяните их.
6. Проверьте давление в колесах.

Запуск двигателя

Примечания

- Подсоедините провод свечи зажигания к свече зажигания. Убедитесь, что металлическая петля на конце провода свечи зажигания (внутри резинового колпачка) надежно закреплена на металлическом наконечнике свечи зажигания.
- Убедитесь, что управление шнеком и управление приводом находятся в отключенном (отпущенном) положении.

1. Установите переключатель топлива в положение «ON».



2. При холодном старте регулятор дроссельной заслонки должен быть в положении «OFF». При горячем старте — в положении «ON».

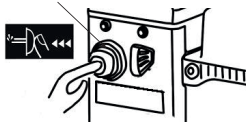


3. Установите регулятор дросселя в положение «HIGH».



4. Нажмите на праймер 2–3 раза для холодного запуска, обязательно закрыв вентиляционное отверстие в центре праймера при нажатии.

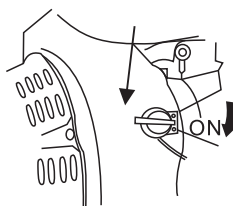
Топливный насос



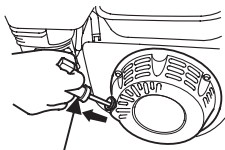
Примечания

- Не используйте праймер для повторного запуска теплого двигателя после короткого глушения.
- Если температура ниже -10°C , может понадобиться нажать на праймер еще несколько раз.

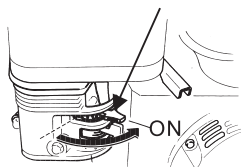
5. Переведите переключатель зажигания в положение «ON».



6. Потяните за шнур стартера пока не почувствуете сопротивление, затем резко дерните за шнур, чтобы запустить двигатель.



7. Если производился холодный старт, то после того, как двигатель прогрелся, плавно переведите регулятор заслонки из положения «OFF» в положение «ON».



Внимание! Рекомендуется пройти обкатку снегоуборщика в течение 5 часов с начала первой эксплуатации изделия. В этот период не перегружайте двигатель снегоуборщика. После окончания обкатки рекомендуется заменить масло в двигателе, а также добавить смазку в редуктор.

Остановка двигателя

Примечание: перед остановкой двигателя дайте ему поработать в течение нескольких минут, чтобы высохла образовавшаяся на нем влага.

1. При включенном зажигании потяните за веревку стартера быстрым непрерывным движением всей руки три или четыре раза. Потянув за шнур стартера, вы услышите громкий звук — это нормальное явление.

Внимание! Это действие необходимо во избежание замерзания стартера. В дополнение можно выполнить следующие действия — при заглушенном двигателе вытянуть веревку стартера и убрать с нее всю влагу и грязь.

2. Переведите регулятор дроссельной заслонки в положение OFF.
3. Извлеките ключ зажигания.
4. Уберите весь снег и влагу с поверхности вокруг двигателя, а также поверхность внутри и вокруг рычага управления движением.

Рекомендации по работе

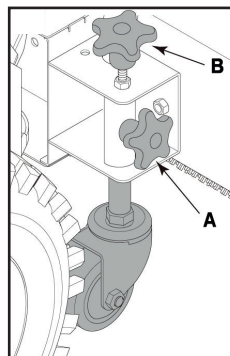
- При работе на неровных или сильно загрязненных поверхностях, уменьшите скорость движения машины, чтобы избежать тряски щетки и ее дальнейшее повреждение.
- Производите уборку свежего снега, так как слежавшийся снег убирается намного сложнее.
- По возможности убирайте снег в направлении ветра. Перед этим определите дальность и направление выброса снега.
- Чтобы уменьшить количество поднимаемой пыли во время уборки рекомендуется снизить скорость вращения щетки или работать во время повышенной влажности на улице, либо после дождя.
- При уборке территории на которой находится гравий рекомендуется отрегулировать высоту щетки, чтобы избежать его разбрасывания и нанесения повреждений.

Регулировка по высоте поворотных колес и щетки

В зависимости от загрязнения убираемой территории и степени износа щеток следует отрегулировать степень прижатия щетки к поверхности следующим образом:

1. Ослабьте боковую ручку **A**.
2. Поверните верхнюю ручку **B** по часовой стрелке, чтобы поднять и против часовой, чтобы опустить поворотные колеса и щетку.
3. Выбрав нужное положение, зафиксируйте ручку **A**.

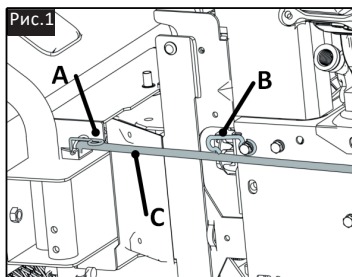
Примечание: при очень большом давлении на щетку, щетина прогибается слишком сильно — чистящий эффект при этом снижается. При слишком маленьком давлении на щетку, не будет плотного контакта щетины с поверхностью и очищающий эффект также снижается.



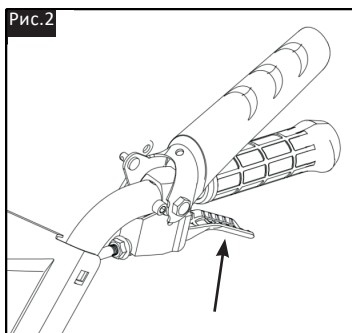
Установка дополнительного оборудования

Снятие насадки с щеткой

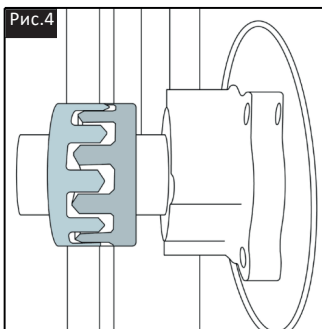
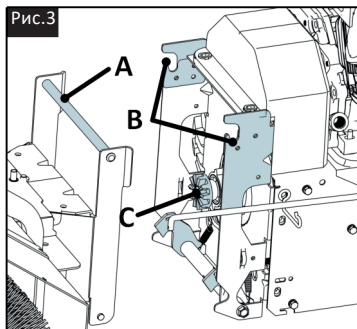
1. Освободите направляющую штангу **С**, потянув за крюк **А** вверх.
2. Вытащите направляющую штангу **С** из отверстия.
3. Расположите направляющую штангу **С** на упоре **В** во избежание ее чрезмерной тряски во время дальнейшего демонтажа (Рис. 1).



4. Зажмите рычаг освобождения захватов (Рис. 2).

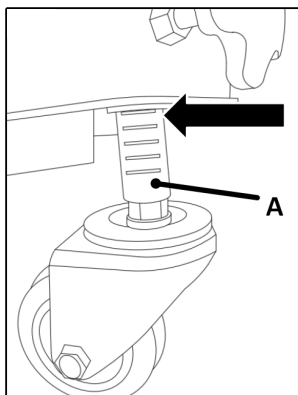


5. Наклоните машину вперед используя рукоятки управления и отпустите рычаг освобождения захватов, штанга **А** выйдет из пазов **В**, а приводной вал выйдет из зацепления **С** (Рис. 3–4).



При монтаже насадки с щеткой обратно, предварительно убедитесь, что поворотные колеса А подняты по высоте до пятого деления.

Примечание: не забудьте установить направляющую штангу обратно, как это показано на Рис. 1. Для этого повторите действия 1–3 в обратной последовательности.



Монтаж снегоуборочного ковша

1. Удерживая машину за рукоятки управления, подкатите ее к насадке.
2. Наклоните машину вперед так, чтобы штанга А встала в пазы В, а приводной вал С вошел в зацепление (Рис. 3–4).

Примечание: во время монтажа насадки не нажимайте на рычаг освобождения захватов.

Возможные проблемы и их решение

Проблема	Возможная причина	Решение
Двигатель не запускается	Наконечник свечи зажигания надет не плотно	Наденьте плотно наконечник свечи зажигания
	Неисправна свеча зажигания	Замените свечу зажигания
Двигатель не набирает обороты	Закрыта дроссельная заслонка	Убедитесь, что дроссельная заслонка открыта
	В топливе содержатся примеси, топливо низкого качества	Замените топливо
Двигатель работает, но щетка или шнек не вращаются	Некорректно подсоединена насадка	Снимите и подсоедините насадку еще раз
	Ослаблен или износился приводной ремень	Отрегулируйте натяжение или замените приводной ремень
Мусор не отбрасывается должным образом	Некорректно подсоединена насадка	Снимите и подсоедините насадку еще раз
	Прижим щетки отрегулирован не верно	Отрегулируйте высоту щетки

Периодичность технического обслуживания

Виды работ		Перед каждым испльз.	Спустя 25 часов работы	Каждые 6 мес. или 100 ч	После каждого испльз.
Крепежные детали	Проверить/подтянуть	✓			
Двигатель / воздушный фильтр	Проверить/очистить при необходимости	✓			
Масло и топливо	Проверить/долить при необходимости	✓			
Очистка машины	Удалить грязь/лед с деталей машины				✓

Правила и условия монтажа, хранения, перевозки (транспортировки), реализации и утилизации

- Правила и условия монтажа устройства описаны в разделе «Сборка» данного руководства по эксплуатации.
- Хранение устройства должно производиться в упаковке в отапливаемых помещениях у изготовителя и потребителя при температуре воздуха от 5 °С до 40 °С и относительной влажности воздуха не более 80%. В помещениях не должно быть агрессивных примесей (паров кислот, щелочей), вызывающих коррозию.
- Перевозка устройства должна осуществляться в сухой среде.
- Устройство требует бережного обращения, оберегайте его от воздействия пыли, грязи, ударов, влаги, огня и т.д.
- Реализация устройства должна производиться в соответствии с местным законодательством.
- Утилизация данного изделия должна быть осуществлена согласно местным нормам и правилам по переработке отходов. Обеспечивая правильную утилизацию данного продукта, Вы помогаете предотвратить нанесение потенциального вреда окружающей среде и здоровью человека в результате неконтролируемого выброса отходов и рационально использовать материальные ресурсы. Более подробную информацию о пунктах приема и утилизации данного продукта можно получить в местных муниципальных органах или на предприятии по вывозу бытового мусора.
- При обнаружении неисправности устройства следует немедленно обратиться в авторизованный сервисный центр или утилизировать устройство.

Дополнительная информация

Manufacturer: Zhejiang KC Mechanical&Electrical Co., Ltd.
No. 299, Huaxi East Road, Sunzhai, Gushan, Yongkang, Zhejiang, China.

Изготовитель: Чжэцзян КейСи Микэникал энд Электрикал Ко., Лтд.
№299, восточное шоссе Хуаши, Суньчжай, Гушань, г. Юнкан, пров. Чжэцзян, Китай.
Сделано в Китае.

Импортер в России: ООО «ДНС ЛОДЖИСТИК».
690025, Приморский край, г.о. Владивостокский, г. Владивосток, ул. Фанзавод,
д.1, каб. 15.

Адрес электронной почты: dns-logistic.llc@mail.dlogistix.com

Уполномоченное изготовителем лицо: ООО «Атлас».
690068, Россия, Приморский край, г. Владивосток, проспект 100-летия
Владивостока, дом 155, корпус 3, офис 5.

Адрес электронной почты: atlas.llc@mail.dlogistix.com

Товар соответствует требованиям ТР ТС (ЕАЭС).

Внешний вид изделия, его характеристики и комплектация могут подвергаться изменениям без предварительного уведомления пользователя.



Товар изготовлен (мм.гггг): _____ V.3

Гарантийный талон

SN/IMEI: _____

Дата постановки на гарантию: _____

Производитель гарантирует бесперебойную работу устройства в течение всего гарантийного срока, а также отсутствие дефектов в материалах и сборке. Гарантийный период исчисляется с момента приобретения изделия и распространяется только на новые продукты.

В гарантийное обслуживание входит бесплатный ремонт или замена элементов, вышедших из строя не по вине потребителя в течение гарантийного срока при условии эксплуатации изделия согласно руководству пользователя. Ремонт или замена элементов производится на территории уполномоченных сервисных центров.

Срок гарантии: 24 мес.

Срок эксплуатации: 36 мес.

Актуальный список сервисных центров по адресу:

<https://www.dns-shop.ru/service-center/>

Гарантийные обязательства и бесплатное сервисное обслуживание не распространяются на перечисленные ниже принадлежности, входящие в комплектность товара, если их замена не связана с разборкой изделия:

- Элементы питания (батарейки) для ПДУ (Пульт дистанционного управления).
- Соединительные кабели, антенны и переходники для них, наушники, микрофоны, устройства «HANDS-FREE»; носители информации различных типов, программное обеспечение (ПО) и драйверы, поставляемые в комплекте (включая, но не ограничиваясь ПО, предустановленным на накопитель на жестких магнитных дисках изделия), внешние устройства ввода-вывода и манипуляторы.
- Чехлы, сумки, ремни, шнуры для переноски, монтажные приспособления, инструменты, документацию, прилагаемую к изделию.
- Расходные материалы и детали, подвергающиеся естественному износу.



Производитель не несет гарантийных обязательств в следующих случаях:

- Истек Гарантийный срок.
- Если изделие, предназначенное для личных (бытовых, семейных) нужд, использовалось для осуществления предпринимательской деятельности, а также в иных целях, не соответствующих его прямому назначению.
- Производитель не несет ответственности за возможный материальный, моральный и иной вред, понесенный владельцем изделия и/или третьими лицами, вследствие нарушения требований руководства пользователя при использовании, несоблюдения рекомендаций по установке и обслуживанию изделия, правил подключения (короткие замыкания, возникшие также в результате воздействия несоответствующего сетевого напряжения, как на само изделие, так и на изделия, сопряженные с ним), хранении и транспортировки изделия.
- Все случаи механического повреждения: сколы, трещины, деформации, следы ударов, вмятины, замятия и др., полученные в процессе эксплуатации изделия.
- Имеются следы сторонней модификации, несанкционированного ремонта лицами, не уполномоченными для проведения таких работ. Если дефект вызван изменением конструкции или схемы изделия, подключением внешних устройств, не предусмотренных Производителем, использованием устройства, не имеющего сертификата соответствия согласно местному законодательству.
- Если дефект изделия вызван действием непреодолимой силы (природных стихий, пожаров, наводнений, землетрясений, бытовых факторов и прочих ситуаций, не зависящих от Производителя), либо действиями третьих лиц, которые Производитель не мог предвидеть.
- Дефект вызван попаданием внутрь изделия посторонних предметов, инородных тел, веществ, жидкостей, насекомых или животных, воздействием агрессивных сред, высокой влажности, высоких температур, которые привели к полному или частичному выходу из строя изделия.
- Отсутствует или не соответствует идентификация изделия (серийный номер). Если повреждения (недостатки) вызваны воздействием вредоносного программного обеспечения; установкой, сменой или удалением паролей (кодов), приведшим к отсутствию доступа к программным ресурсам изделия, без возможности их сброса/восстановления, ввиду отсутствия предоставления данной услуги поставщиком ПО.
- Если дефекты работы вызваны несоответствием стандартам или техническим регламентам питающих, кабельных, телекоммуникационных сетей, мощности радиосигнала, в том числе из-за особенностей рельефа и других подобных внешних факторов, использования изделия на границе или вне зоны действия сети.
- Если повреждения вызваны использованием нестандартных (неоригинальных) и/или некачественных (поврежденных) расходных материалов, принадлежностей, запасных частей, элементов питания, носителей информации различных типов (включая CD, DVD диски, карты памяти, SIM-карты, картриджи).
- Если недостатки вызваны получением, установкой и использованием несовместимого контента (мелодии, графика, видео и другие файлы, приложения Java и подобные им программы).
- На ущерб, причиненный другому оборудованию, работающему в сопряжении с данным изделием.



fine**Power**