

marta

СОКОВЫЖИМАЛКА / JUICER

РУКОВОДСТВО ПО ЭКСПЛУАТАЦИИ

USER MANUAL

ПОСІБНИК З ЕКСПЛУАТАЦІЇ

ПАЙДАЛАНУ БОЙЫНША НҰСҚАУЛЫҚ

КІРАҰНИЦТВА ПА ЭКСПЛУАТАЦЫІ

MT-JC2051A

RUS	Руководство по эксплуатации	2
GBR	User manual	4
KAZ	Пайдалану бойынша нұсқаулық	7
BLR	Кірауництва па эксплуатацыі	8



RUS Комплектация:

1. Крышка
2. Контейнер для сока
3. Носик для слива сока
4. База питания
5. Большая насадка
6. Малая насадка
7. Фильтр

GBR Parts list:

1. Lid
2. Juice container
3. Juice spout
4. Base
5. Big squeezer
6. Small squeezer
7. Juicing net

KAZ Комплектация:

1. Қорғаныс қақпағы
2. Контейнер шырын үшін
3. Шырын сыққыш
4. Корпус
5. Үлкен саптама
6. Кішкентай саптама
7. Сүзгі

BLR Камплектацыя:

1. Ахоўнае вэчка
2. Кантэйнер для соку
3. Носік для сцякання соку
4. Корпус
5. Вялікая насадка
6. Маленькая насадка
7. Фільтр

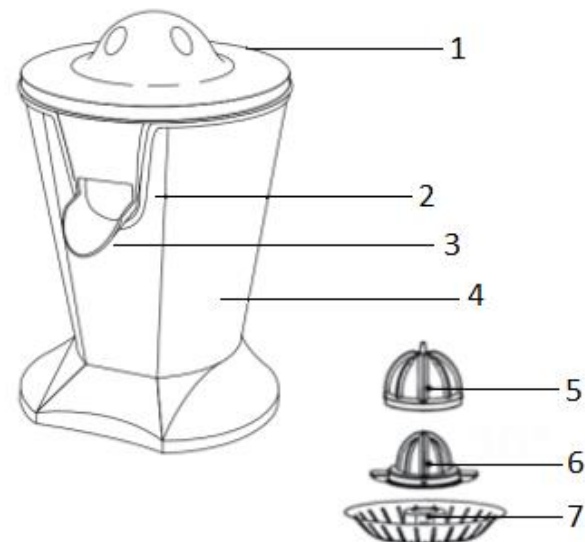
RUS Фактическая комплектность данного товара может отличаться от заявленной в настоящем руководстве.

Внимательно проверяйте комплектность при выдаче товара продавцом.

GBR Real set of the appliance could be different from listed in the User manual. Check once buy.

KAZ Бұл тауардың нақты жинағы осы нұсқаулықта жарияланғаннан басқа болуы мүмкін. Сатушы тауарды берген кезде жинағын мұқият тексеріңіз.

BLR Фактычная камплектнасць дадзенага тавара можа адрознівацца ад заяўленай у дадзеным дапаможніку. Уважліва правярайце камплектнасць падчас выдачы тавара прадаўцом.

**RUS****МЕРЫ БЕЗОПАСНОСТИ**

Внимательно прочитайте данную инструкцию перед эксплуатацией прибора и сохраните ее для справок в дальнейшем.

- Перед первым использованием прибора проверьте, соответствует ли электропитание данного прибора, указанное в таблице технических характеристик, электропитанию в Вашей локальной сети.
- Прибор предназначен для использования только в бытовых целях согласно данному руководству по эксплуатации. Прибор не предназначен для промышленного применения.
- Не использовать вне помещений.
- Прибор следует использовать только по назначению, согласно данной инструкции.
- Всегда отключайте прибор от электросети, если не пользуетесь им, а также перед чисткой.
- Во избежание поражения электрическим током, не опускайте прибор в воду или другие жидкости.
- Не позволяйте детям пользоваться прибором.
- Не оставляйте включенный прибор без присмотра.
- Не используйте принадлежности, не входящие в комплект данного прибора.
- Не используйте прибор с поврежденным электрошнуром.
- Не ставьте прибор на горячую газовую или электрическую плиту, не располагайте его поблизости от источников тепла.
- Каждый раз перед разборкой и чисткой отключайте прибор от электросети.
- Запрещается самостоятельно ремонтировать прибор. Не разбирайте прибор самостоятельно, при возникновении любых неисправностей, а также после падения устройства выключите прибор из электрической розетки и обратитесь в ближайший сервисный центр.

- Прибор не предназначен для использования людьми с физическими и психическими ограничениями (в том числе детьми), не имеющими опыта обращения с данным прибором. В таких случаях пользователь должен быть предварительно проинструктирован человеком, отвечающим за его безопасность.
- Не перегружайте двигатель прибора. Не пытайтесь обрабатывать большее количество продуктов.

ПЕРЕД ПЕРВЫМ ИСПОЛЬЗОВАНИЕМ

- Распакуйте прибор и проверьте, не повреждены ли изделие и принадлежности.
- Перед первым использованием прибора тщательно промойте все его части, которые непосредственно соприкасаются с пищей. Базу питания протрите мягкой влажной тканью (ни в коем случае не погружайте ее в воду).

СБОРКА

- Поместите контейнер для сока на базу питания. Установите фильтр. Установите малую конусную насадку. При обработке крупных цитрусовых установите большую конусную насадку поверх малой. Поставьте емкость под носик для слива сока (стакан).

РАБОТА

- Вымойте и соберите соковыжималку, как описано выше. Подключите ее к электросети.
- Тщательно помойте фрукты (грейпфруты, апельсины или лимоны). Порежьте их пополам.
- Поместите фрукт на конус. При надавливании на фрукт конус будет вращаться, выдавливая сок. Выжатый сок будет стекать в стакан.
- Если Вы перестанете надавливать на фрукт, то соковыжималка остановится.
- Когда сок выжат, отключите соковыжималку от электросети
- **ВНИМАНИЕ:** Прибором не рекомендуется пользоваться более 2-х минут без остановки. Необходимо делать 1-минутные перерывы при каждой остановке.

ПОЛЕЗНЫЕ СОВЕТЫ

- Фрукты содержат ценные витамины и минералы, которые быстро окисляются под воздействием света и кислорода, поэтому желательно пить соки свежими, сразу же после приготовления.
- Однако если Вам необходимо сохранить сок в течение нескольких часов, добавьте в него в качестве натурального консерванта немного лимонного сока.
- Для детей разбавляйте сок водой в равных пропорциях.

ЧИСТКА И УХОД

- Рекомендуется мыть прибор сразу после использования.
- Отключите прибор от электросети.
- Помойте емкость для сока, крышку, фильтр и конусные насадки теплой водой с мылом. Тщательно прополосните.
- Базу питания протрите влажной тряпочкой. Не допускайте попадания воды на базу питания!
- Не используйте для чистки металлические щетки, абразивные моющие средства и химические растворители.

ХРАНЕНИЕ И ТРАНСПОРТИРОВКА

- Убедитесь в том, что прибор отключен от сети и полностью остыл. Перед тем, как убрать прибор выполните все требования раздела ЧИСТКА и УХОД.
- Условия хранения: хранить при плюсовой температуре и влажности воздуха не более 80%. Срок хранения – не ограничен.
- При транспортировке обеспечить сохранность упаковки.

РЕАЛИЗАЦИЯ

Осуществляется согласно общим правилам реализации товаров и оказания услуг и Законом «О защите прав потребителей».

ПРАВИЛА И УСЛОВИЯ УТИЛИЗАЦИИ

Упаковку, руководство пользователя, а также сам прибор необходимо утилизировать в соответствии с местной программой по переработке отходов. Не выбрасывайте такие изделия вместе с обычным бытовым мусором.

ТЕХНИЧЕСКИЕ ХАРАКТЕРИСТИКИ

Электропитание

230 В ~ 50 Гц

ГАРАНТИЯ НЕ РАСПРОСТРАНЯЕТСЯ НА РАСХОДНЫЕ МАТЕРИАЛЫ (ФИЛЬТРЫ, КЕРАМИЧЕСКИЕ И АНТИПРИГАРНЫЕ ПОКРЫТИЯ, РЕЗИНОВЫЕ УПЛОТНИТЕЛИ, И Т. Д.)

Дату изготовления прибора можно найти на серийном номере, расположенном на идентификационном стикере на коробке изделия и/или на стикере на самом изделии. Серийный номер состоит из 13 знаков, 4-й и 5-й знаки обозначают месяц, 6-й и 7-й обозначают год изготовления прибора.

Производитель на свое усмотрение и без дополнительных уведомлений может менять комплектацию, внешний вид, страну производства, срок гарантии и технические характеристики модели. Проверьте в момент получения товара.

Срок службы изделия, при эксплуатации продукции в рамках бытовых нужд и соблюдении правил пользования, приведенных в руководстве по эксплуатации, составляет 2 (два) года со дня передачи изделия потребителю. Срок службы установлен в соответствии с действующим законодательством о защите прав потребителей. Изготовитель обращает внимание потребителей, что при соблюдении данных условий, срок службы изделия может значительно превысить указанный изготовителем срок.

Актуальная информация о сервисных центрах размещена на сайте www.multimarta.com

Изготовитель:

COSMOS FAR VIEW INTERNATIONAL LIMITED
ROOM 701, 16 APT, LANE 165, RAINBOW NORTH STREET, NINGBO, CHINA
КОСМОС ФАР ВЬЮ ИНТЕРНЭШНЛ ЛИМИТЕД
ОФ. 701, 16 АПАРТ., ЛЕЙН 165, РЭЙНБОУ НОРС СТРИТ, НИНБО, КИТАЙ

Поставщик-дистрибьютор: ООО «Валерия», 188670, Ленинградская область, Всеволожский район, территория ПР Спутник, улица Центральная, строение 58А, помещение 419А, тел/факс 8(812) 325-2334

Импортер / Уполномоченное изготовителем лицо:

ООО "Бриз", Россия, 194156, г. Санкт-Петербург, Большой Сампсониевский пр-кт, дом 93, литер А, помещение 7-Н, офис 5, тел/факс: 8(812)3252348

Сделано в Китае



GBR USER MANUAL

CAUTION

- Please read this instruction manual carefully before use and keep in a safe place for future reference.
- Before the first connecting the appliance check that voltage indicated on the rating label corresponds to the mains voltage in your home.
- Home use only. Do not use for industrial purposes.
- Do not use for any other purposes than those described in this instruction manual.
- Always unplug the appliance from the power supply when not in use and before cleaning.
- To protect against the risk of electric shock, do not immerse the appliance in water or in any other liquids.
- Keep away from children.
- Do not leave the appliance switched on when not in use.
- Do not use other attachments than those supplied.
- Do not operate after malfunction or damage of cord, plug or unit itself.
- Do not place the appliance near gas or electric oven or store at a heated surface.
- Every time make sure that appliance is unplugged before disassembling and cleaning.
- Do not attempt to repair, adjust or replace parts in the appliance. Repair the malfunctioning appliance in the nearest service center.

BEFORE FIRST USE

- After unpacking the unit and before any use, make sure the mechanical parts of the unit and all attachments are not damaged.
- Wash and dry all parts of the appliance, which will come into contact with products. To clean the power unit, use a damp sponge.

USING THE DEVICE

• ASSEMBLING THE APPLIANCE

- Put the container on the power unit with shaft. Place the filter on the container. Place the small cone squeezer. For big fruits put the big squeezer over the small one. Place a glass under the juice spout.

JUICING

- Wash and assemble the appliance as described above, plug it in.
- Wash citrus fruit properly (oranges, lemons, grapefruits). Divide them in two halves.
- Put the fruit over the cone. Apply slight downward pressure; the cone will rotate, squeezing the juice. Juice will go to the glass.
- When you stop pressing the cone, the juicer will stop automatically.
- When completed, unplug the appliance and remove the squeezer. Take away the container with juice from the motor base. You can use it as a jug.
- **NOTE:** The juicer cannot be operated over 2 minutes continuously. It must be stopped for 1 minute after operation every time.

TIPS

- It is recommended to drink natural juices immediately after their preparation for maximum flavor and vitamin benefit.
- However, if you wish to keep the juice for several hours, lemon juice should be added as a natural preservative.
- Dilute juice for children with the equal amount of water.

CLEANING AND MAINTENANCE

- Clean the appliance after each use.
- Unplug the appliance.
- Wash the container, squeezer, filter and lid in warm soapy water. Rinse them thoroughly.
- Clean the power unit with a damp cloth only. Never wash it!
- Do not use abrasive cleaners or chemical solvents for cleaning.
- Store the appliance in a cool dry place.

SPECIFICATION

Power supply
230 V ~ 50 Hz

Producer:

Cosmos Far View International Limited
Room 701, 16 apt, Lane 165, Rainbow North Street , Ningbo, China. Made in China

WARRANTY DOES NOT COVER SUPPLIES (filters, ceramic and non-stick coating, rubber seals, etc.)

Production date is available in the serial number located on the identification sticker on the gift box and/or on sticker on the device. The serial number consists of 13 characters, the 4th and 5th characters indicate the month, the 6th and 7th indicate the year of device production.

Producer may change the appearance, country of manufacture, warranty and technical characteristics of the model without notice. Please check when purchasing device.

КАЗ ПАЙДАЛАНУ БОЙЫНША НҰСҚАУЛЫҚ

ҚАУІПСІЗДІК ШАРАЛАРЫ

Аспапты пайдаланар алдында осы нұсқаулықты мұқият оқыңыз және кейін анықтама алу үшін сақтап қойыңыз.

- Алғашқы қосу алдында бұйымның таңбалауында көрсетілген техникалық сипаттамалары жергілікті желіңіздегі электр қоректенуге сәйкес келетінін тексеріңіз.
- Тек тұрмыстық мақсатта пайдаланыңыз. Аспап өнеркәсіпте қолдануға арналмаған.
- Желілік бауы зақымданған немесе басқа зақымдары бар аспапты пайдаланбаңыз.
- Желілік бау өткір шеттер мен ыстық беттерге тимеуін байқаңыз.
- Желілік бауды аспап корпусының айналасына орамаңыз, бұрамаңыз және тартпаңыз.
- Аспапты қоректену желісінен ажыратқанда желілік бауды тартпай, тек ашадан ұстаңыз.
- Аспапты өз бетімен жөндеуге тырыспаңыз. Ақау туындаған жағдайда жақын орналасқан сервистік орталыққа жолығыңыз.
- Кеңес берілмеген қосымша керек-жарақты пайдалансаңыз, қауіп төнуі немесе аспап зақымдануы мүмкін.
- Аспапты тазалау алдында және оны пайдаланбасаңыз ылғи электр желіден ажыратыңыз.

НАЗАР АУДАРЫҢЫЗ: Аспапты су толған ванна, раковина немесе басқа ыдыстардың қасында пайдаланбаңыз.

- Электр тоқ соқпау және тұтанбау үшін аспапты суға немесе басқа сұйықтыққа батырмаңыз. Егер бұл бола қалса, оны бірден электр желіден ажыратып, тексеру үшін сервистік орталыққа жолығыңыз.
- Аспап физикалық және психикалық шектеулері бар, осы аспапты пайдалану тәжірибесі жоқ адамдармен (соның ішінде балалармен) пайдаланылуға арналмаған. Бұл жағдайда пайдаланушыны оның қауіпсіздігіне жауап беретін адам алдын ала үйрету керек.

АЛҒАШҚЫ ПАЙДАЛАНУ АЛДЫНДА

- Аспапты орамынан шығарып, барлық жапсырманы алып тастаңыз.
- Таразыларды матамен жуып тазала.

ТАЗАЛАУ ЖӘНЕ КҮТУ

- Аспапты қоректендіру желісінен ажыратыңыз.
- Тазалау үшін металл қылшақтар мен абразивті тазалау құралдарын пайдаланбаңыз.
- Корпусты сыртынан сулы шүберекпен сүртіңіз.
- Аспапты салқын, құрғақ жерде алдын ала ашып жуыңыз.

ТЕХНИКАЛЫҚ СИПАТТАМАЛАРЫ

Электр
қоректену

230 В ~ 50 Гц

Өндіруші зауыт:

COSMOS FAR VIEW INTERNATIONAL LIMITED

Room 701, 16 apt, lane 165, Rainbow North Street, Ningbo, China

Қытайда жасалған

КЕПІЛДІК ШЫҒЫН МАТЕРИАЛДАРЫНА (СҮЗГІЛЕР, КЕРАМИКАЛЫҚ ЖӘНЕ КҮЮГЕ ҚАРСЫ ЖАБЫНДЫЛАР, РЕЗИНА НЫҒЫЗДАУЫШТАР МЕН БАСҚАЛАР) ТАРАЛМАЙДЫ.

Аспап жасалу күнін бұйым қорабындағы сәйкестендіру стикерінде және/немесе бұйымның өзіндегі стикерде табуға болады. Сериялық нөмір 13 белгіден тұрады, 4-ші және 5-ші белгі аспаптың жасалу айын, 6-шы және 7-ші белгі жылын білдіреді.

Өндіруші аспаптың дизайны мен техникалық сипаттамаларын алдын ала ескетпей өзгерту құқығын өзінде қалдырады.

BLR КІРАЎНІЦТВА ПА ЭКСПЛУАТАЦЫІ

МЕРЫ БЯСПЕКІ

Ўважліва прачытайце дадзеную інструкцыю перад эксплуатацыяй прыбора і захаваеце яе для інфармацыі ў далейшым.

- Перад першапачатковым уключэннем праверце, ці адпавядаюць тэхнічныя характарыстыкі выраба, пазначаныя на маркіроўцы, электрасілкаванню ў Вашай лакальнай сетцы.
- Выкарыстоўвайце толькі ў побытавых мэтах. Прыбор не прызначаны для прамысловага ўжывання.
- Не выкарыстоўвайце па-за памяшканнямі.
- Не пакідайце працуючы прыбор без нагляду.
- Не выкарыстоўвайце прыбор з пашкоджаным сеткавым шнуром ці іншымі пашкоджаннямі.
- Сачыце, каб сеткавы шнур не кранаўся вострых кантаў ці гарачых паверхняў.
- Не цягніце, не перакручвайце і не намотвайце сеткавы шнур вакол корпуса прыбора.
- Падчас адключэння прыбора ад сеткі сілкавання не цягніце за сеткавы шнур, бярыцеся толькі за відэлец.
- Не спрабуйце самастойна рамантаваць прыбор. Пры ўзнікненні непаладак звяртайцеся ў найбліжэйшы сэрвісны цэнтр.
- Выкарыстанне не рэкамендаваных дадатковых прыладаў можа быць небяспечным ці прывесці да пашкоджання прыбора.
- Заўсёды адключайце прыбор ад электрасеткі перад чысткай, а таксама калі Вы ім не карыстаецеся.

УВАГА: Не выкарыстоўвайце прыбор паблізу ваннаў, ракавін ці іншых ёмістасцяў, запоўненых вадой.

- Дзеля пазбягання паразы электрычным токам і ўзгарання, не апускайце прыбор у вадзіныя вадкасці. Калі гэта адбылося, неадкладна адключыце яго ад электрасеткі і звернецеся ў сэрвісны цэнтр для праверкі.
- Прыбор не прызначаны для выкарыстання людзьмі з фізічнымі і псіхічнымі абмежаваннямі (у тым ліку дзецьмі), якія не маюць досведу карыстання дадзеным прыборам. У такіх выпадках карыстальнік павінен быць папярэдне праінструктаваны чалавекам, які адказвае за яго бяспеку.

ПЕРАД ПЕРШЫМ ВЫКАРЫСТАННЕМ

- Распакуйце прыбор і выдаліце ўсе пакавальныя матэрыялы і этыкеткі.
- Пратрыце паверхню вільготнай тканінай.

ЧЫСТКА І ДОГЛЯД

- Перад чысткай абавязкова адключыце прыбор ад электрасеткі.
- Рабіце чыстку імбрыка ад накіпу рэгулярна. Выкарыстоўвайце адмысловыя мыючыя сродкі, якія можна набыць у спецыялізаваных крамах. Ужываючы мыючыя сродкі, трымайцеся ўказанняў на іх пакаванні.
- Перад уключэннем прыбора пераканайцеся, што вонкавая паверхня і электрычныя кантакты абсалютна сухія.

ТЭХНІЧНЫЯ ХАРАКТАРЫСТЫКІ

Электрасілкаванне

230 В ~ 50 Гц

Вытворца:

COSMOS FAR VIEW INTERNATIONAL LIMITED

Room 701, 16 apt, lane 165, Rainbow North Street, Ningbo, China. Зроблена ў Кітаі

ГАРАНТЫЯ НЕ РАСПАЎСЮДЖАЕЦА НА РАСХОДНЫЯ МАТЭРЫЯЛЫ (ФІЛЬТРЫ, КЕРАМІЧНЫЯ І АНТЫПРЫГАРНІЯ ПАКРЫЦЦІ, ГУМОВЫЯ УШЧЫЛЬНЯЛЬНІКІ, І ІНШЫЯ)

Дату вытворчасці прыбора можна знайсці на серыйным нумары, які змешчаны на ідэнтыфікацыйным стыкеры на скрынцы выраба і/ці на стыкеры на самым вырабе. Серыйны нумар складаецца з 13 знакаў, 4-й і 5-й знакі паказваюць месяц, 6-й і 7-й паказваюць год выраба прыбора.

Вытворца на сваё меркаванне і без дадатковых апавяшчэнняў можа змяняць вонкавы выгляд, краіну вытворчасці, тэрмін гарантыі і тэхнічныя характарыстыкі мадэлі. Правярайце ў момант атрымання тавара.