



РУКОВОДСТВО ПОЛЬЗОВАТЕЛЯ



Стабилизатор напряжения TURBOSKY AVR-10000VA

ПОЖАЛУЙСТА, ОЗНАКОМЬТЕСЬ И СОХРАНИТЕ ЭТО РУКОВОДСТВО

Благодарим вас за выбор автоматического стабилизатора напряжения. Он обеспечивает надежную защиту для подключенного оборудования. Это руководство предоставляет инструкции по установке и использованию стабилизатора. В нем содержатся важные инструкции по безопасности для правильной эксплуатации и установки стабилизатора. Если у вас возникнут проблемы с использованием стабилизатора, обратитесь к этому руководству перед обращением в службу поддержки.

Этот символ предоставляет информацию, касающуюся важных моментов для здоровья и безопасности пользователя, работы стабилизатора и сохранности ваших данных.



Этот символ предоставляет информацию, предупреждения и другие рекомендации.



1. ВАЖНЫЕ ИНСТРУКЦИИ ПО БЕЗОПАСНОСТИ

Этот стабилизатор разработан для обеспечения всех необходимых условий безопасности для бытовых приборов и электронного офисного оборудования. В случае вопросов обращайтесь к вашему авторизованному техническому представителю службы поддержки.

- Для избежания повреждения стабилизатора рекомендуется транспортировать его в собственной упаковке.
- При резких изменениях температуры, таких как от холода к нормальной рабочей температуре, внутри стабилизатора может образоваться конденсат. Необходимо обязательно высушить стабилизатор перед включением. По этой причине дождитесь как минимум 2 часов перед включением. После высыхания убедитесь, что вы соблюдаете все условия в окружающей среде, указанные в разделе технических характеристик, прежде чем подключать его к электросети.

Заземляющий кабель должен выбираться с учетом максимальной грузоподъемности. Все заземляющие соединения, которые подключены к стабилизатору, должны выполняться заземляющим кабелем.

Без заземления или подключенные к нему устройства без одобрения представляют опасность для здоровья пользователя и имеют высокий риск неисправности электронных плат. При установке стабилизатора использование кабеля с неправильной спецификацией может быть опасным для здоровья пользователя и безопасности устройства.

- Разместите все кабели в правильном месте, чтобы избежать наступания на них или их запутывания в ногах людей. Перед подключением стабилизатора к электросети убедитесь, что вы внимательно прочитали все инструкции и предупреждения в разделе "Установка" данного руководства.
- Не допускайте попадания в стабилизатор посторонних материалов (как скрепок, гвоздей и т. д.).
- В чрезвычайных ситуациях (повреждение корпуса, передней панели или силовых соединений, попадание жидкости, падение посторонних материалов в стабилизатор), отключите стабилизатор, выньте вилку из розетки и сообщите об этом авторизованному сервисному центру.
- Не подключайте к стабилизатору нагрузки, превышающие его мощностной диапазон.
- При искажении входного сигнала или слишком высоком сопротивлении стабилизатор может работать неправильно.
- Сохраняйте упаковку для обслуживания или перемещения.
- Проводка должна быть надежно закреплена, чтобы предотвратить ее отсоединение и окисление.
- Ремонт стабилизатора может производиться только уполномоченным техническим персоналом обслуживания. Любая попытка самостоятельного открытия и ремонта со стороны пользователя может оказаться опасной.
- Предназначен для установки в контролируемой среде.

a. Контролируемая среда должна соответствовать требованиям спецификации.

b. Не устанавливайте или не эксплуатируйте стабилизатор вблизи воды.

c. Не помещайте стабилизатор на неустойчивую тележку, стойку или стол. d. Не выставляйте стабилизатор под прямыми солнечными лучами или близко к источникам тепла. e. Не помещайте силовую кабель стабилизатора в место, где его могут повредить тяжелые предметы.

- Размещение магнитных носителей данных на верхней части стабилизатора может привести к повреждению данных.
- Специальные предостережения: a. Когда входное напряжение стабилизатора поступает от генератора, мощность генератора должна быть выше рейтинговой мощности стабилизатора, в противном случае стабилизатор и генератор могут работать неправильно; b. Выходная частота генератора должна быть в пределах от 45 Гц до 65 Гц, а форма волны должна быть синусоидальной, в противном случае стабилизатор и генератор могут работать неправильно.
- Примечания: Автоматический стабилизатор напряжения предназначен для однофазного использования. Мы оставляем за собой право изменять характеристики или прекращать производство моделей без предварительного уведомления.

2. ПЕРЕД УСТАНОВКОЙ

Каждый стабилизатор проходил 100% проверку перед отправкой. Проверьте, не подвергся ли стабилизатор повреждению после распаковки согласно следующим шагам:

A. Содержание

Поставка включает в себя:

- a. Стабилизатор - 1 штука
- b. Руководство пользователя - 1 штука

B. Визуальное наблюдение

a. Проверьте табличку/ярлык с рейтингом, чтобы убедиться, что номинальная мощность соответствует вашему заказу.

в. Убедитесь, что внешность стабилизатора не повреждена. Если вы заметите повреждения, обратитесь к авторизованному дилеру. Не пытайтесь включать стабилизатор в этой ситуации! Не пытайтесь проводить самостоятельный ремонт стабилизатора!

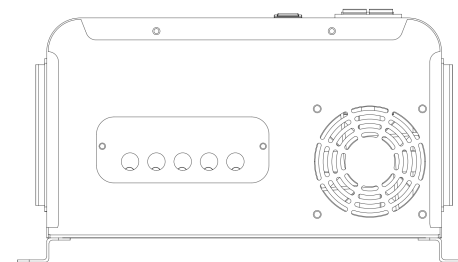
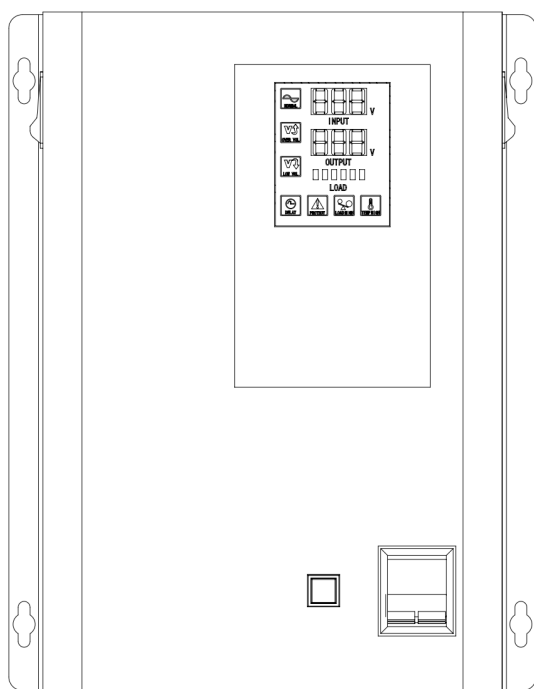
3. ЗНАКОМСТВО СО СТАБИЛИЗАТОРОМ

Ознакомьтесь с различными функциями и возможностями, изучив следующие диаграммы, чтобы получить максимальную выгоду от использования регулятора.

А. Передняя часть стабилизатора

Двойной цифровой дисплей

В. Стабилизатор сбоку



4. ВКЛЮЧЕНИЕ СТАБИЛИЗАТОРА

Нажмите переключатель питания в положение "ВКЛ". В случае отключения питания:

- Выключите регулятор и все приборы.
- Повторите вышеуказанные шаги, когда питание будет восстановлено.
- Выключите регулятор. Затем уменьшите нагрузку, выдернув вилку. Подождите несколько минут, затем включите питание в положение "ВКЛ".

5. ИНДИКАЦИЯ СВЕТОДИОДА

Три светодиодных индикатора:

- Когда горит зеленый светодиод, это указывает на включенное питание, а также на то, что входное и выходное напряжение нормальны, стабилизатор работает.
- Когда горит желтый светодиод и мигает, это указывает, что стабилизатор находится в режиме задержки, выход будет отложен.
- Когда горит красный светодиод и мигает, это указывает, что стабилизатор находится в режиме защиты.

6. ЗАДЕРЖКА В РАБОТЕ

Эта модель предназначена с функцией задержки для защиты устройств с компрессорами, которые не должны включаться немедленно после выключения.

- Все модели теперь включают функцию задержки. Время задержки по умолчанию составляет 6 секунд.

Эта функция необходима для изделий с моторами и компрессорами, чтобы предотвратить повреждение из-за частого включения и выключения.

- Чтобы выбрать режим задержки, нажмите кнопку DELAY на передней панели. Светодиод задержки загорится "ВКЛ", и дисплей будет указывать напряжение "НОЛЬ". Время задержки составит 6 секунд или 180 секунд, выбираемых кнопкой задержки.

- Когда прошло время задержки, светодиод задержки отключится, и дисплей указывает напряжение выхода переменного тока.

7. ЗАЩИТА ОТ ВЫСОКОГО/НИЗКОГО НАПРЯЖЕНИЯ

- Этот стабилизатор встроен с очень специализированной функцией ЦИКЛА ЗАЩИТЫ ОТ ВЫСОКОГО НАПРЯЖЕНИЯ / НИЗКОГО ВЫХОДА.

- Эта специальная и уникальная схемотехника предназначена для защиты подключенных приборов в случае, если выходное напряжение выше/ниже нормального диапазона. Если выходное напряжение выше/ниже нормального диапазона, выходное питание будет автоматически отключено.

- Как только сетевое питание возвращается в нормальный диапазон, стабилизатор автоматически восстанавливает выход.

8. ЗАЩИТА ОТ ПЕРЕГРУЗКИ И КОРОТКОГО ЗАМЫКАНИЯ

- Этот стабилизатор встроен с очень специализированной функцией ЗАЩИТЫ ОТ ПЕРЕГРУЗКИ / КОРОТКОГО ЗАМЫКАНИЯ.

- Когда происходит перегрузка, токовый трансформатор обнаруживает большой ток и передает сигнал на плату для автоматического отключения стабилизатора.

- Когда происходит короткое замыкание, штифт мини-автомата на задней панели работает, чтобы отключить входное электропитание.

- Проверьте, подключен ли стабилизатор к слишком большим нагрузкам, если это так, уменьшите нагрузку до его номинальной мощности, замените автомат.

- Если вышеуказанные операции не решают проблему, это, вероятно, короткое замыкание, обратитесь в авторизованный сервисный центр.

9. ПРЕДОСТЕРЕЖЕНИЕ

Избегайте перегрузок — Не используйте стабилизатор за пределами его максимальной выходной мощности.

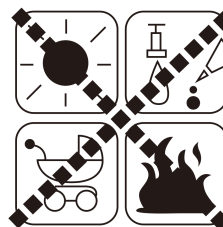
- При подключении к любому прибору с встроенным мотором или компрессором стартовая мощность обычно в несколько раз превышает заявленную мощность прибора. Убедитесь, что общая стартовая мощность всех подключенных приборов не превышает заявленной максимальной выходной мощности стабилизатора. Для цветных телевизоров рассчитывайте ее в два раза от его заявленной мощности.

- Убедитесь, что стабилизатор имеет такое же выходное напряжение и частоту, как и приборы, к которым он подключен; и напряжение электросети находится в пределах заявленного диапазона входного напряжения стабилизатора.

- Всегда размещайте стабилизатор в окружении, которое:

- хорошо вентилируется
- не подвергается прямому солнечному свету или тепловым источникам
- в недоступном для детей месте
- вдали от воды, влаги, масла или смазки
- вдали от любых легковоспламеняющихся веществ
- надежно закреплено и без риска падения.

- Если сетевой кабель поврежден, его следует заменить у авторизованных дилеров или таких же квалифицированных лиц, чтобы избежать опасности.



Информацию о том, где приобрести наши другие товары и аксессуары вы можете найти на официальном сайте:

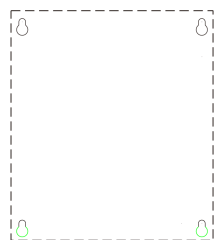


10. ХАРАКТЕРИСТИКИ

Диапазон входного напряжения	140-270V
Частота входного напряжения	45 - 65 Гц
Напряжение на выходе АС	220V
Частота на выходе	синхронизируется с частотой входного напряжения
Точность на выходе	±8%
Искажение	<3%
Эффективность	95%
Время задержки	6 секунд / 180 секунд
Защита	Перегрузка, недостаточное напряжение на выходе, короткое замыкание, перегрев
Шум	<65 дБ (на расстоянии 1 м)
Уровень IP	IP20
Рабочая температура	-10°C~40°C
Относительная влажность при работе	Макс. 95%, без конденсации
Температура хранения	-20°C-40°C

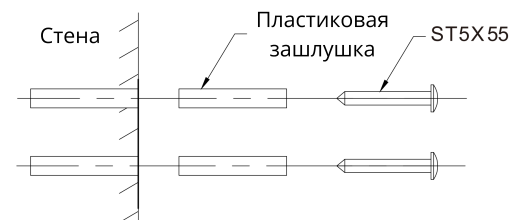
11. Установка

А. Прodelайте отверстия в стене, размеры см. на бумаге с расположением отверстий в коробке.

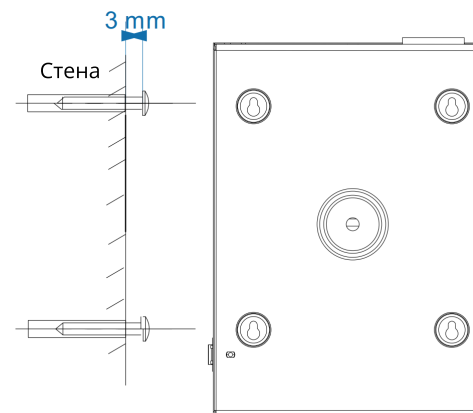


-9-

В. Установите крючки согласно инструкции.



С. Повесьте стабилизатор на крючки.



Гарантийный талон

Имя		Контакт	
Адрес		Телефон	
Модель		Номер	
Дата покупки		Дата сервиса	
Запись о техническом обслуживании			
Дата	Запись	Подпись	

-10-