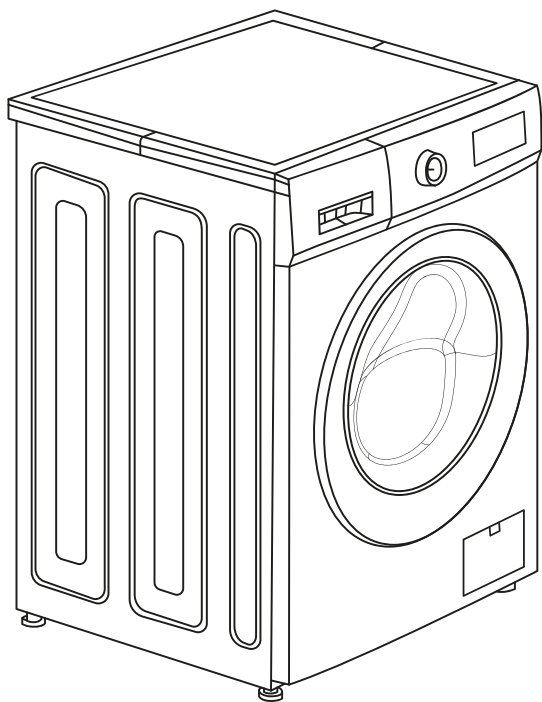


THOMSON



WF30E7U01

Стиральная машина

(RU) Инструкция по эксплуатации2

Уважаемый покупатель, Благодарим Вас за выбор техники Thomson!

Изделия Thomson объединяют в себе технологичный продукт с элегантным запоминающимся дизайном и удобное интуитивно понятное управление. Просим Вас внимательно ознакомиться с инструкцией по эксплуатации прибора перед первым включением и установкой. После прочтения данной инструкции у Вас не возникнет затруднений в использовании изделия Thomson. Данную инструкцию следует сохранить и держать в легкодоступном месте.

Мы постоянно совершенствуем свои изделия и оставляем за собой право на введение изменений, не влияющих на функционирование и безопасность прибора.

THOMSON

Даная продукция произведена и реализуется под контролем ООО «Элко Рус». THOMSON и логотип «THOMSON» являются товарными знаками «Техниколор (Эс-Эй)» или ее аффилированных лиц, и используются ООО «Элко Рус» на основании лицензии. Любые другие продукты, услуги, компании, фирменные и продуктовые наименования, логотипы, упомянутые в настоящем Соглашении, не подлежат заверению и не спонсируются «Техниколор (Эс-Эй)» или ее аффилированными лицами.

This product has been manufactured and sold under the responsibility of ELKO Rus LTD. THOMSON and the THOMSON logo are trademarks of Technicolor (S.A.) or its affiliates and are used under license by ELKO Rus LTD. Any other product, service, company, trade or product name and logo referenced herein are neither endorsed nor sponsored by Technicolor (S.A.) or its affiliates.

Содержание

Меры предосторожности	4
Установка	6
Описание изделия	12
Эксплуатация	23
Очистка и уход	27
Устранение неполадок	31
Технические данные	35
Утилизация	36
Гарантийный срок	36



Сохраняйте кассовый чек, инструкцию по эксплуатации и гарантийный талон до конца гарантийного срока эксплуатации. Гарантийный талон, прилагаемый к прибору, при утере не возобновляется. Модель и комплектация конкретной модели, приобретенной Вами, может иметь отличия от изображений в инструкции.

Меры предосторожности

Перед установкой и эксплуатацией прибора внимательно ознакомьтесь с приложенным руководством. В данной инструкции содержатся правила техники безопасности, меры предосторожности, правила эксплуатации, информация по установке и техническому обслуживанию прибора, соблюдение которых позволит избежать травмирования или материального ущерба. При несоблюдении этих правил все гарантийные обязательства аннулируются.

Изготовитель не несет ответственности за ущерб, полученный вследствие несоблюдения требований инструкции по эксплуатации.

- Данный прибор может эксплуатироваться детьми, если их возраст превышает 8 лет, и лицами с ограниченными физическими, сенсорными или умственными способностями и с недостаточным опытом или знаниями только при условии нахождения под присмотром лица, отвечающего за их безопасность, или после получения соответствующих инструкций, позволяющих им безопасно эксплуатировать электроприбор и дающих им представление об опасности, сопряженной с его эксплуатацией.
- Детям в возрасте от 3 до 8 лет, а также лицам с ярко выраженными и комплексными нарушениями здоровья запрещается находиться рядом с прибором, если только за ними не обеспечивается постоянный надзор.
- Детям младше 3 лет запрещается находиться рядом с прибором, если только за ними не обеспечивается постоянный надзор взрослых.
- Не позволяйте детям играть с прибором.
- Храните все упаковочные материалы вне досягаемости детей и утилизируйте материалы надлежащим образом.
- Храните моющие средства вне досягаемости детей.
- Не подпускайте детей и домашних животных к прибору, когда его дверца открыта.
- Если прибор оснащен устройством блокировки от детей, его следует включить.
- Очистка и доступное пользователю техническое обслуживание прибора не должно производиться детьми без присмотра.
- Вентиляционное отверстие в днище не должно перекрываться ковровым открытием, ковриком, подставкой или любым иным напольным покрытием.
- При подключении прибора к водопроводу должны использоваться новые поставляемые с ним комплекты шлангов или другие новые комплекты шлангов, поставленные авторизованным сервисным центром.
- Использовать старые комплекты шлангов нельзя.
- В случае повреждения кабеля электропитания во избежание поражения электрическим током он должен быть заменен изготовителем, авторизованным сервисным центром или специалистом с аналогичной квалификацией.
- Данный прибор предназначен для использования в бытовых целях.
- Давление воды: 0,03–1 Мпа.

- Во избежание травм или причинения ущерба имуществу следуйте всем пунктам правил техники безопасности, указанным ниже.
- Используйте шнур на 220–240 В, 10 А со специальной вилкой.
- При включении и отключении прибора от электросети не тяните за кабель, всегда беритесь за вилку.
- Не беритесь за кабель электропитания или за его вилку мокрыми руками.
- Не используйте поврежденный шнур питания. Если контактный разъем шнура питания загрязнен, следует протереть его сухой тканью.
- При завершении работы, а также при проведении ремонта или чистки прибора, вынимайте вилку из розетки.
- Во время стирки при высокой температуре, стекло дверцы будет нагреваться.
- Не прикасайтесь к стеклу сами и следите, чтобы к нему не прикасались дети.
- Прежде чем открывать дверцу после цикла стирки при высокой температуре, дайте ей остыть до приемлемой температуры, после чего она автоматически разблокируется.
- Не помещайте на прибор, рядом с ним или внутрь него легковоспламеняющиеся вещества или изделия, пропитанные легковоспламеняющимися веществами.
- Не используйте стиральную машину в помещении, где произошла утечка газа.
- Не допускайте присутствия рядом со стиральной машиной открытого огня, горящих сигарет, свечей и других горячих.
- Не стирайте вещи, сильно загрязненные маслом, жиром или другими веществами, содержащими жиры. Это может привести к повреждению резиновых деталей стиральной машины. Перед загрузкой таких изделий в стиральную машину необходимо произвести их предварительную стирку вручную.
- Не допускайте попадания воды на контрольную панель стиральной машины.
- Не устанавливайте стиральную машину снаружи помещения или в помещениях с влажной средой.
- Закрепите насос для слива воды и убедитесь, что сточная канализация не засорена.
- После каждой стирки вынимайте вилку из розетки и закрывайте кран, во избежание утечки воды или пожара.
- Прибор должен быть заземлен.
- Стиральная машина предназначена для использования только в помещении.
- Стирайте только пригодные для стирки вещи, если у вас имеются на этот счет сомнения, то следуйте инструкциям на бирке.
- При отключении питания замок дверцы может быть разблокирован, даже если внутри барабана имеется вода. Поэтому, во избежание возможного ущерба имуществу, прежде чем открывать дверцу, проверьте уровень воды в барабане.
- Для транспортировки устройство было защищено от повреждений упаковкой. После удаления упаковки, просим Вас избавиться от ее частей способом, не наносящим ущерба окружающей среде.



ВНИМАНИЕ! К упаковочным материалам (полиэтиленовые пакеты, куски пенопласта и т.п.) в процессе распаковки нельзя подпускать детей.

- Храните упаковочные материалы в местах, недоступных для детей, поскольку такие материалы могут представлять опасность.
- Утилизируйте упаковочные материалы в местах, недоступных для детей. Упаковочные материалы могут стать причиной удушья.

Изготовитель оставляет за собой право внесения изменений, не влияющих на работу устройства.

Установка



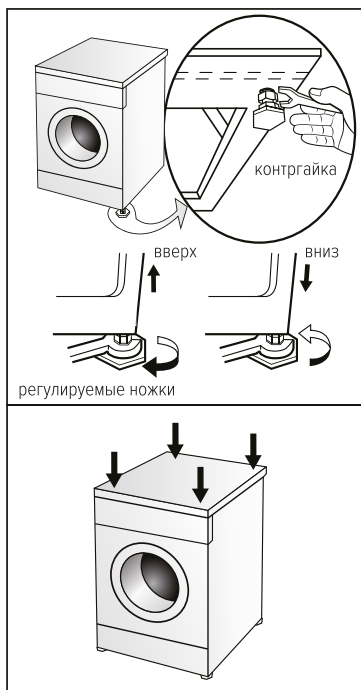
ВНИМАНИЕ! Данный прибор должен быть установлен исключительно квалифицированным специалистом.

Производитель не несет ответственности за любые повреждения или ущерб, возникшие в результате ненадлежащей или неправильной установки, а также из-за несоблюдения техники безопасности и правил пользования прибором, указанных в настоящей Инструкции.

Место установки

- Не устанавливайте и не эксплуатируйте прибор в помещениях, где температура может упасть ниже 0°C или там, где он может оказаться под действием атмосферных условий.
- Устанавливайте стиральную машину в соответствии с нормативными требованиями и стандартами.
- Не допускайте попадания на прибор воды и не подвергайте его воздействию повышенной влажности.
- Не устанавливайте прибор там, где его дверцу будет невозможно полностью открыть.
- Убедитесь, что между днищем прибора и полом имеется достаточная вентиляция.
- Прибор должен быть установлен на твердой, чистой, сухой и ровной поверхности.
- Содержите помещение в чистоте, т.к. любые повреждения, вызванные тараканами и другими вредителями, не обслуживаются по гарантии.
- Стиральная машина не предназначена для встраивания в мебельные ниши.
- Не устанавливайте и не подключайте прибор, если он имеет повреждения.
- Следуйте приложенной к прибору Инструкции по установке.
- Никогда не забывайте о мерах предосторожности при его перемещении: прибор имеет большой вес. Всегда используйте защитные перчатки и закрытую обувь.

- Прибор должен стоять ровно и устойчиво.
- Надлежащее выравнивание прибора по горизонтали предотвращает появление вибрации, шума и перемещение прибора во время работы.
- Обязательно выровняйте прибор по горизонтали с помощью регулируемых ножек.
- После регулировки закрутите на ножках контргайки.
- Не размещайте стиральную машину на платформе, стоящей выше пола, чтобы предотвратить падение машины.
- При нажатии на любой из углов стиральной машины, она не должна качаться. Проверьте таким образом все углы, при необходимости отрегулируйте ножки.
- Перед установкой прибора удалите всю упаковку и вывинтите все транспортировочные болты.
- Сохраните транспортировочные болты в надежном месте. Если в будущем прибор понадобится перевезти на другое место, их следует установить на место, чтобы заблокировать барабан во избежание внутренних повреждений прибора.



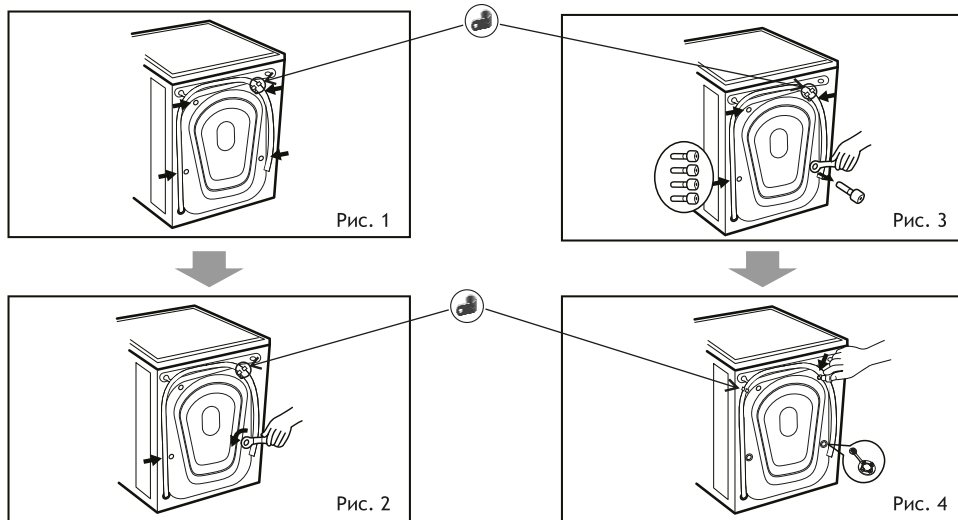
ПРЕДУПРЕЖДЕНИЕ: Не выравнивайте прибор путем подкладывания под ножки прибора кусочков картона, дерева и других подобных материалов.

Демонтаж транспортировочных болтов

Для того, чтобы предотвратить повреждение машины во время транспортировки, на неё устанавливаются 4 болта.

Если эти болты не демонтировать при установке машины, то будут наблюдаться сильные вибрация и шум, могут возникнуть иные технические проблемы. (рис. 1).

1. Ослабьте 4 болта, используя прилагаемый гаечный ключ (рис. 2).
2. Слегка поверните резиновую прокладку и извлеките болты. Сохраните болты и гаечный ключ на случай повторной транспортировки машины (рис. 3).
3. При повторной транспортировке машины болты снова следует установить на место.
4. Используйте прилагаемые заглушки, чтобы закрыть отверстия для болтов (рис.4).



Внимание! Не демонтируйте сливную трубу с установленного прибора.

Требования к расположению

Устройство должно быть установлено на твердой, сухой, чистой и ровной поверхности.

Горизонтальная регулировка:

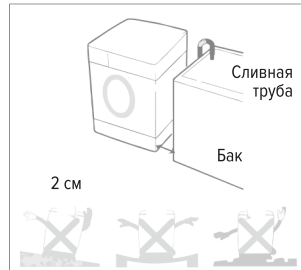
- Угол наклона должен быть менее 1 градуса.

Розетка

- Расстояние между любой стороной стиральной машинки и розеткой должно быть не более 1,5 метров.
- Не подключайте к одной розетке слишком много электрических приборов.

Чистота в помещении

- Необходимо очистить стену, дверцу и пол.
- Устанавливайте машину на твердом и ровном полу с оборудованным стоком, а не на мягком покрытии и не на деревянных полах.
- Не кладите грязные вещи или другие предметы на крышку стиральной машины, это может отрицательно сказаться на работе машины.



Подключение к электросети



ВНИМАНИЕ! Существует риск пожара и поражения электрическим током.

- Прибор должен быть заземлен. Устройство поставляется вместе с кабелем (включая провод и вилку с заземляющим контактом).
- Установите стиральную машину в таком месте, где имеется легкий доступ к розетке.
- Расстояние между любой стороной стиральной машины и розеткой должно быть не более 1,5 метров.
- Не подключайте к одной розетке слишком много электрических приборов. Не используйте тройники и удлинители.
- Если вилка не подходит к розетке, не меняйте её самостоятельно.
- Следите за тем, чтобы не повредить вилку и сетевой кабель. В случае необходимости замены сетевого шнура она должна быть выполнена авторизованным сервисным центром.
- Вставляйте вилку сетевого кабеля в розетку только во конце установки прибора. Убедитесь, что после установки имеется доступ к вилке.
- Для отключения машины от электросети не тяните за кабель электропитания. Всегда беритесь только за вилку.

Подключение к водопроводу

Стиральная машина должна быть подключена к водопроводной трубе посредством шланга. Используйте только новые шланги.

С целью обеспечения качества, перед отправкой с завода машина проходит эксплуатационное испытание. При этом её заполняют водой, поэтому внутри барабана, в уплотнителе дверцы, дверной панели может остаться вода, что является нормой.

- Не повреждайте шланги для воды.
- Перед подключением к новым или давно не использовавшимся трубам, а также в случае, если производились ремонтные работы или устанавливались новые устройства (счетчики воды и т.д.) дайте воде стечь, пока она не станет прозрачной и чистой.
- В ходе и по окончании первого использования прибора убедитесь в отсутствии видимых утечек воды.
- Давление подачи воды должно быть от 30 кПа до 1000 кПа.
- Не повредите резьбу при соединении шлангов с клапанами.
- Если давление подачи воды превышает 1000 кПа, установите оборудование, понижающее давление.
- В шланге подачи воды с обоих концов находятся две уплотняющие прокладки, обеспечивающие герметичность.
- Проверяйте шланги регулярно. Меняйте их по мере необходимости.

- Следите, чтобы шланги не были повреждены и не перекручивались друг с другом.
- Перекройте подачу воды в стиральную машину, если вы планируете долгое время не пользоваться ею.



ВНИМАНИЕ! Опасное напряжение.

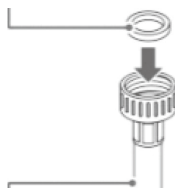
Если наливной шланг поврежден, немедленно закройте кран подачи воды и выньте вилку сетевого шнура из розетки. Обратитесь в авторизованный сервисный центр для замены наливного шланга.

Подключение водопроводных шлангов и кранов

1. Проверьте резиновые уплотнители с обеих сторон шланга. Вставьте резиновый уплотнитель в муфту для соединения труб, чтобы предотвратить утечку воды.

Резиновый уплотнитель

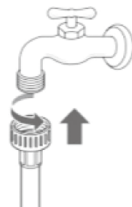
Присоединяется
к впускному отверстию
для воды стиральной
машины



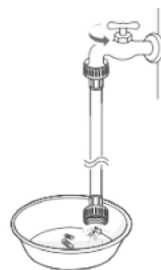
2. Подключите шланг подачи воды к водопроводному крану вручную, а затем затяните на 2/3 оборота плоскогубцами.

ОСТОРОЖНО

Не затягивайте шланг
слишком сильно.
Вы можете повредить
соединительную муфту.



3. После присоединения шланга к водопроводу откройте кран, чтобы вымыть струёй воды посторонние вещества (грязь, песок и т.п.) из водопроводной линии. Спустите воду в предварительно подготовленную ёмкость.

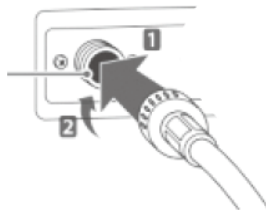


- Плотно присоедините второй конец шланга к впускному отверстию на задней стенке стиральной машины, навинтите вручную, а затем затяните на 2/3 оборота плоскогубцами.

Впускной клапан

ОСТОРОЖНО

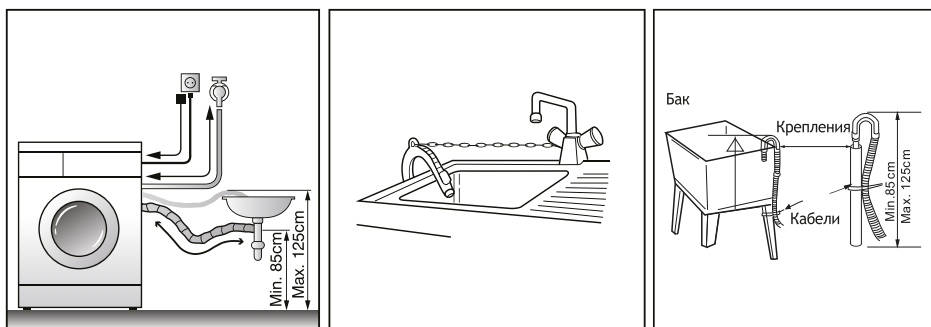
Не затягивайте шланг слишком сильно. Вы можете повредить соединительную муфту.



- Проверьте на наличие утечки воды, включив кран. Если вода протекает, повторите шаги с 1 по 4.

Установка сливного шланга

- Закрепите сливной шланг при помощи фиксатора.
- Если длины шланга не хватает, не используйте удлинитель шланга. Для замены наливного шланга обратитесь в авторизованный сервисный центр.

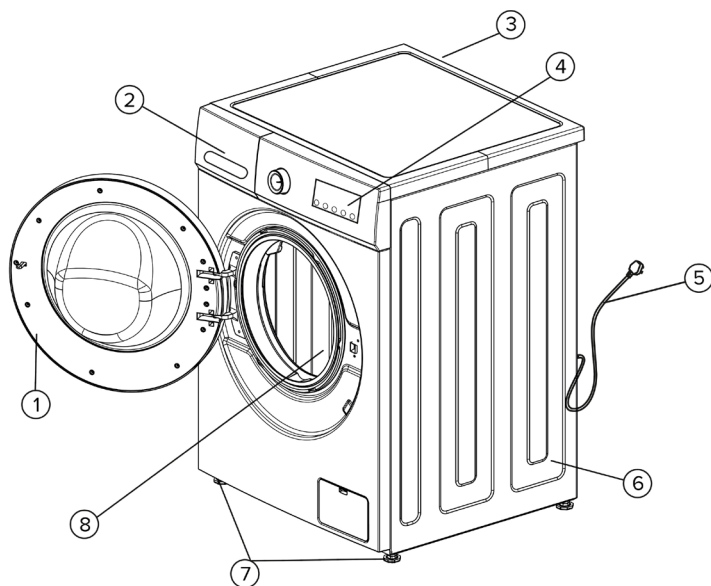


Сервис

- Для ремонта прибора обратитесь в авторизованный сервисный центр. Применяйте только оригинальные запасные части.
- Обратите внимание, что самостоятельный ремонт или ремонт, произведенный не на профессиональном уровне может сказаться на безопасности прибора, а гарантийные обязательства могут потерять силу.

Описание изделия

В этой главе приводится описание дисплея и элементов управления. Кроме того, Вы узнаете о различных функциях Вашего устройства.



1. Дверца
2. Отделение для моющих средств
3. Впускной клапан
4. Панель управления
5. Шнур питания
6. Корпус
7. Регулируемые ножки
8. Барабан

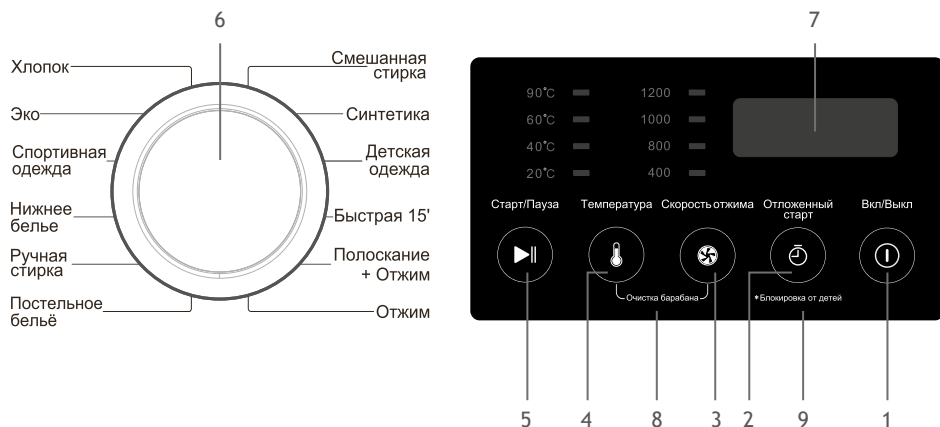
Комплектация:

- Шланг подачи воды
- Ключ
- Колпачки для транспортировочных болтов.

Данная иллюстрация показана только в качестве примера, внешний вид Вашего прибора может отличаться. При первом использовании из барабана может слиться немного воды. Это остаток воды после эксплуатационного теста на заводе и её наличие считается нормальным.

Панель управления

Данная иллюстрация показана только в качестве примера, внешний вид Вашего прибора может отличаться.



1. Кнопка «Вкл./Выкл.»

- Нажмите «Вкл./Выкл.» для включения стиральной машины.
- После окончания программы нажмите кнопку «Вкл./Выкл.» для выключения питания.

2. Кнопка «Отложенный старт».

- С помощью этой опции можно отложить запуск программы на более удобное время.
- Многократным касанием кнопки установите требуемую отсрочку (3–24 часа).

3. Кнопка «Скорость отжима».

- Выберите скорость отжима в зависимости от загрузки и типа белья.
- При выборе программы прибор автоматически предлагает максимальную допустимую скорость отжима для выбранной программы. С помощью этой опции можно самостоятельно изменить скорость отжима.

4. Кнопка «Температура».

- Выберите температуру в зависимости от типа ткани и степени загрязнения.
- При выборе программы стирки прибор автоматически предлагает температуру по умолчанию. С помощью этой опции можно самостоятельно изменить температуру.

5. Кнопка **«Старт/Пауза»**.

- Нажмите, чтобы запустить, остановить или возобновить программу.

6. Переключатель программ.

- Выбирайте программу стирки в зависимости от типа белья, загруженного в стиральную машину.

7. Дисплей.

- На дисплее отображаются символы и время.

8. Опция **«Очистка барабана»**.

- Для удаления загрязнений и бактерий.
- Для запуска нажмите и удерживайте кнопки «Температура» и «Скорость отжима» в течение 3 секунд.

9. Опция **«Блокировка от детей»**.

- Нажмите и удерживайте в течение 3 секунд кнопку «Отложенный старт» для блокировки или разблокировки панели управления.
- Когда включена блокировка от детей, не работают кнопки управления, за исключением кнопки «Вкл./Выкл.».

Программы и функции

Программа **«Хлопок»**.

Эта программа предназначена для стирки умеренно или легко загрязненных вещей из хлопка, постельного белья, нижнего белья, полотенец, рубашек и т.д.

- Откройте дверцу, поместите вещи в барабан, плотно закройте дверцу.
- Добавьте моющие средства в отделение для моющих средств.
- Откройте кран подачи воды.
- Нажмите кнопку «Вкл./Выкл.».
- Переключателем программ выберите программу «Хлопок».
- Отрегулируйте температуру воды и скорость отжима, если необходимо, нажимая кнопки «Температура» и «Скорость отжима».
- Нажмите кнопку «Старт/Пауза», чтобы запустить программу.
- Программа запустится после блокировки двери.
- Когда программа будет завершена, прозвучит звуковой сигнал.

Если вы хотите изменить параметры в процессе стирки, сначала нажмите кнопку «Старт/Пауза» для остановки стирки, выставите настройки нужного параметра и снова нажмите «Старт/Пауза».

Программа «Эко».

Эта программа предназначена для стирки легко загрязненной одежды. Энергопотребление при этом уменьшается, а продолжительность программы увеличивается для того, чтобы обеспечить оптимальные результаты стирки.

- Откройте дверцу, поместите вещи в барабан, плотно закройте дверцу.
- Добавьте моющие средства в отделение для моющих средств.
- Откройте кран подачи воды.
- Нажмите кнопку «Вкл./Выкл.».
- Переключателем программ выберите программу «Эко».
- Отрегулируйте температуру воды и скорость отжима, если необходимо, нажимая кнопки «Температура» и «Скорость отжима».
- Нажмите кнопку «Старт/Пауза», чтобы запустить программу.
- Программа запустится после блокировки двери.
- Когда программа будет завершена, прозвучит звуковой сигнал.

Если вы хотите изменить параметры в процессе стирки, сначала нажмите кнопку «Старт/Пауза» для остановки стирки, выставите настройки нужного параметра и снова нажмите «Старт/Пауза».

Программа «Спортивная одежда».

Эта программа предназначена для качественного ухода за спортивной одеждой, для которой допускается машинная стирка.

- Откройте дверцу, поместите вещи в барабан, плотно закройте дверцу.
- Добавьте моющие средства в отделение для моющих средств.
- Откройте кран подачи воды.
- Нажмите кнопку «Вкл./Выкл.».
- Переключателем программ выберите программу «Спортивная одежда».
- Отрегулируйте температуру воды и скорость отжима, если необходимо, нажимая кнопки «Температура» и «Скорость отжима».
- Нажмите кнопку «Старт/Пауза», чтобы запустить программу.
- Программа запустится после блокировки двери.
- Когда программа будет завершена, прозвучит звуковой сигнал.

Если вы хотите изменить параметры в процессе стирки, сначала нажмите кнопку «Старт/Пауза» для остановки стирки, выставите настройки нужного параметра и снова нажмите «Старт/Пауза».

Программа «Нижнее белье».

Эта программа предназначена для стирки нижнего белья.

- Откройте дверцу, поместите вещи в барабан, плотно закройте дверцу.
- Добавьте моющие средства в отделение для моющих средств.
- Откройте кран подачи воды.
- Нажмите кнопку «Вкл./Выкл.».
- Переключателем программ выберите программу «Нижнее белье».
- Отрегулируйте температуру воды и скорость отжима, если необходимо, нажимая кнопки «Температура» и «Скорость отжима».
- Нажмите кнопку «Старт/Пауза», чтобы запустить программу.
- Программа запустится после блокировки двери.
- Когда программа будет завершена, прозвучит звуковой сигнал.

Если вы хотите изменить параметры в процессе стирки, сначала нажмите кнопку «Старт/Пауза» для остановки стирки, выставите настройки нужного параметра и снова нажмите «Старт/Пауза».

Программа «Ручная стирка».

Эта программа предназначена для стирки шерстяной и волокнистой ткани. Прежде чем выбрать эту программу, убедитесь, что на этикетке есть маркировка «Ручная стирка».

- Откройте дверцу, поместите вещи в барабан, плотно закройте дверцу.
- Добавьте моющие средства в отделение для моющих средств.
- Откройте кран подачи воды.
- Нажмите кнопку «Вкл./Выкл.».
- Переключателем программ выберите программу «Ручная стирка».
- Отрегулируйте температуру воды и скорость отжима, если необходимо, нажимая кнопки «Температура» и «Скорость отжима».
- Нажмите кнопку «Старт/Пауза», чтобы запустить программу.
- Программа запустится после блокировки двери.
- Когда программа будет завершена, прозвучит звуковой сигнал.

Если вы хотите изменить параметры в процессе стирки, сначала нажмите кнопку «Старт/Пауза» для остановки стирки, выставите настройки нужного параметра и снова нажмите «Старт/Пауза».

- Вес белья не должен превышать 2кг.
- После стирки быстро извлеките белье из барабана во избежание усадки.
- Во избежание повреждения вещей, температура воды должна быть ниже 40°C.
- Обязательно стирайте отдельно белые и светлые вещи от темных.
- Используйте специальные моющие средства для шерстяных вещей, чтобы не испортить ткань.

Программа «Постельное бельё».

Эта программа предназначена для стирки постельного белья, занавесок и других вещей, которые можно стирать в стиральной машине.

- Откройте дверцу, поместите вещи в барабан, плотно закройте дверцу.
- Добавьте моющие средства в отделение для моющих средств.
- Откройте кран подачи воды.
- Нажмите кнопку «Вкл./Выкл.».
- Переключателем программ выберите программу «Постельное бельё».
- Отрегулируйте температуру воды и скорость отжима, если необходимо, нажимая кнопки «Температура» и «Скорость отжима».
- Нажмите кнопку «Старт/Пауза», чтобы запустить программу.
- Программа запустится после блокировки двери.
- Когда программа будет завершена, прозвучит звуковой сигнал.

Если вы хотите изменить параметры в процессе стирки, сначала нажмите кнопку «Старт/Пауза» для остановки стирки, выставите настройки нужного параметра и снова нажмите «Старт/Пауза».

Старайтесь укладывать белье в барабан аккуратно и равномерно, чтобы избежать сильных вибраций при отжиме.

ЗАПРЕЩАЕТСЯ стирать одеяла с электроподогревом и ковры (это может привести к повреждению стиральной машины и самих изделий).

Программа «Смешанная стирка».

Эта программа подходит для одновременной стирки одежды из различных материалов, например, хлопка и синтетики в быстром режиме (не смешивайте одежду, которая легко линяет).

- Откройте дверцу, поместите вещи в барабан, плотно закройте дверцу.
- Добавьте моющие средства в отделение для моющих средств.
- Откройте кран подачи воды.
- Нажмите кнопку «Вкл./Выкл.».
- Переключателем программ выберите программу «Смешанная стирка».
- Отрегулируйте температуру воды и скорость отжима, если необходимо, нажимая кнопки «Температура» и «Скорость отжима».
- Нажмите кнопку «Старт/Пауза», чтобы запустить программу.
- Программа запустится после блокировки двери.
- Когда программа будет завершена, прозвучит звуковой сигнал.

Если вы хотите изменить параметры в процессе стирки, сначала нажмите кнопку «Старт/Пауза» для остановки стирки, выставите настройки нужного параметра и снова нажмите «Старт/Пауза».

Программа «Синтетика».

Эта программа подходит для стирки изделий из синтетических или смесовых тканей.

- Откройте дверцу, поместите вещи в барабан, плотно закройте дверцу.
- Добавьте моющие средства в отделение для моющих средств.
- Откройте кран подачи воды.
- Нажмите кнопку «Вкл./Выкл.».
- Переключателем программ выберите программу «Синтетика».
- Отрегулируйте температуру воды и скорость отжима, если необходимо, нажимая кнопки «Температура» и «Скорость отжима».
- Нажмите кнопку «Старт/Пауза», чтобы запустить программу.
- Программа запустится после блокировки двери.
- Когда программа будет завершена, прозвучит звуковой сигнал.

Если вы хотите изменить параметры в процессе стирки, сначала нажмите кнопку «Старт/Пауза» для остановки стирки, выставите настройки нужного параметра и снова нажмите «Старт/Пауза».

Программа «Детская одежда».

Эта программа предназначена для стирки детской одежды, одежды для людей, страдающих аллергией, и одежды, требующей высокотемпературной обработки.

- Откройте дверцу, поместите вещи в барабан, плотно закройте дверцу.
- Добавьте моющие средства в отделение для моющих средств.
- Откройте кран подачи воды.
- Нажмите кнопку «Вкл./Выкл.».
- Переключателем программ выберите программу «Детская одежда».
- Отрегулируйте температуру воды и скорость отжима, если необходимо, нажимая кнопки «Температура» и «Скорость отжима».
- Нажмите кнопку «Старт/Пауза», чтобы запустить программу.
- Программа запустится после блокировки двери.
- Когда программа будет завершена, прозвучит звуковой сигнал.

При стирке на высоких температурах в барабане может образовываться небольшое количество горячего пара. По окончании стирки рекомендуем открыть дверцу машинки и подождать несколько минут, прежде чем вынимать вещи из барабана.

Если вы хотите изменить параметры в процессе стирки, сначала нажмите кнопку «Старт/Пауза» для остановки стирки, выставите настройки нужного параметра и снова нажмите «Старт/Пауза».

Программа «Быстрая 15'».

Эта программа предназначена для стирки легко загрязненной одежды, которую требуется только освежить.

- Откройте дверцу, поместите вещи в барабан, плотно закройте дверцу.
- Добавьте моющие средства в отделение для моющих средств.
- Откройте кран подачи воды.
- Нажмите кнопку «Вкл./Выкл.».
- Переключателем программ выберите программу «Быстрая 15'».
- Отрегулируйте температуру воды и скорость отжима, если необходимо, нажимая кнопки «Температура» и «Скорость отжима».
- Нажмите кнопку «Старт/Пауза», чтобы запустить программу.
- Программа запустится после блокировки двери.
- Когда программа будет завершена, прозвучит звуковой сигнал.

Для обеспечения качества стирки, рекомендуется загружать не более 2х кг белья.

Если вы хотите изменить параметры в процессе стирки, сначала нажмите кнопку «Старт/Пауза» для остановки стирки, выставите настройки нужного параметра и снова нажмите «Старт/Пауза».

Программа «Полоскание + отжим».

- Откройте дверцу, поместите вещи в барабан, плотно закройте дверцу.
- Откройте кран подачи воды.
- Нажмите кнопку «Вкл./Выкл.».
- Переключателем программ выберите программу «Полоскание + отжим».
- Отрегулируйте скорость отжима, если необходимо, нажимая кнопку «Скорость отжима».
- Нажмите кнопку «Старт/Пауза», чтобы запустить программу.
- Программа запустится после блокировки двери.
- Когда программа будет завершена, прозвучит звуковой сигнал.

При использовании этой программы, изменить можно только количество оборотов при отжиге. Температуру воды изменить нельзя.

Если вы хотите изменить скорость отжима, сначала нажмите кнопку «Старт/Пауза» для остановки стирки, выставите нужную скорость и снова нажмите «Старт/Пауза».

Программа «Отжим».

Эта программа предназначена только для отжима белья. Стирка и полоскание при этом не производятся.

- Откройте дверцу, поместите вещи в барабан, плотно закройте дверцу.
- Откройте кран подачи воды.
- Нажмите кнопку «Вкл./Выкл.».
- Переключателем программ выберите программу «Отжим».
- Отрегулируйте скорость отжима, если необходимо, нажимая кнопку «Скорость отжима».
- Нажмите кнопку «Старт/Пауза», чтобы запустить программу.
- Программа запустится после блокировки двери.
- Когда программа будет завершена, прозвучит звуковой сигнал.

Во избежание поломок, до начала отжима убедитесь, что внутри барабана отсутствуют посторонние предметы, такие как ключи, монеты и т.д.

При использовании этой программы, изменить можно только количество оборотов при отжиме.

Если вы хотите изменить скорость отжима, сначала нажмите кнопку «Старт/Пауза» для остановки стирки, выставите нужную скорость и снова нажмите «Старт/Пауза».

Во время отжима машинка может издавать ритмичный гул — это нормально и не является неисправностью.

Блокировка от детей

Для предотвращения несчастных случаев с детьми функция «Блокировка от детей» обеспечивает блокировку всех кнопок, за исключением кнопки «Вкл./Выкл.».

- Нажмите и удерживайте в течение 3 секунд кнопку «Отложенный старт» для блокировки или разблокировки панели управления.
- Повторное нажатие кнопки более 3 секунд или отключение от розетки отключает режим блокировки.
- Для отключения режима «Блокировка от детей» во время стирки нажмите повторно и удерживайте кнопку «Отложенный старт» более 3 секунд.
- Если режим «Блокировка от детей» включен, а Вы хотите сменить программу стирки, то сначала отключите режим блокировки, а затем выключите машину, чтобы изменить программу стирки.
- Если Вы хотите изменить температуру или скорость отжима, сначала отключите блокировку, затем нажмите кнопку «Старт/Пауза» и смените температуру или скорость отжима.
- При необходимости добавления средства для стирки или белья в режиме «Блокировка от детей», следует сначала отключить функцию «Блокировка от детей».

Очистка барабана

Функция предназначена для очистки барабана стиральной машины от загрязнений и бактерий. Стирка и полоскание при этом не производятся.

- Убедитесь в том, что барабан пуст.
- Откройте отделение для моющих средств, добавьте жидкий отбеливатель в основной отсек.
- Не добавляйте моющее средство или стиральный порошок, чтобы предотвратить образование пены.
- Откройте кран подачи воды.
- Нажмите кнопку «Вкл./Выкл.».
- Для запуска нажмите и удерживайте кнопку «Температура» и «Скорость отжима» в течение 3 секунд.
- Нажмите на кнопку «Старт/Пауза», чтобы запустить программу.
- Программа запустится после блокировки двери.
- Когда программа будет завершена, прозвучит звуковой сигнал.

Описание режимов стирки

Программа	Температура	Отжим (об/мин)	Время (мин)
Хлопок	Холодная (20°C, 40°C, 60°C, 90°C)	1000 (0, 400, 800, 1200)	88
Эко	20°C (холодная, 40, 60°C)	800 (0, 400, 1000, 1200)	69
Спортивная одежда	20°C (холодная, 40°C)	800 (0, 400)	71
Нижнее белье	40°C (холодная, 20°C)	800 (0, 400, 600)	71
Ручная стирка	Холодная (20, 40°C)	800 (0, 400)	66
Постельное белье	40°C (холодная, 20°C)	800 (0, 400)	118
Смешанная стирка	Холодная (20, 40°C)	800 (0, 400)	66
Синтетика	40°C (холодная, 20, 60°C)	1000 (0, 400, 600, 1200)	73
Детская одежда	60°C (40, 90°C)	800 (0, 400, 600)	107
Быстрая 15'	Холодная (20, 40°C)	700 (0, 400)	15
Полоскание + Отжим	-	1000 (0, 400, 800, 1200)	34
Отжим	-	1000 (0, 400, 800, 1200)	14

Примечания:

1. Время стирки будет изменяться в зависимости от давления воды, типа тканей, количества и температуры воды.
2. Время окончания стирки, показанное на дисплее, может отличаться от реального времени.
3. При низкой скорости возможен неудовлетворительный результат стирки, в таком случае добавьте еще один цикл полоскания.
4. Если выбран энергосберегающий режим, то время стирки будет увеличено автоматически.

Другие функции стиральной машины

Функция	Описание
Интеллектуальная разблокировка дверцы	После завершения стирки блокировка снимается не сразу, а только после слива воды из бака.
Память при отключении	Если после выключения машины снова включится питание, машина запомнит текущие настройки и продолжит выполнение программы стирки после включения.
Самоблокировки дверцы	После выбора программы дверца автоматически блокируется. Дверца разблокируется через 2 минуты после окончания стирки. На панели загорится индикатор «Дверной замок».
Отложенный старт	Начало стирки откладывается на выбранный период до старта (3 – 24 часа).

Снятие блокировки дверцы

- Когда горит индикатор «Дверной замок», нажмите «Старт/Пауза», барабан остановится. Подождите 2 минуты, дверной замок разблокируется автоматически.
- Либо отключите питание, подождите 2 минуты, дверной замок разблокируется автоматически.
- Если открыть дверцу во время стирки, то наружу может просочиться пена. Вытрите ее тканью.
- Дверь разблокируется только в случае, если уровень воды невысокий, а скорость отжима — низкая.
- Если температура стирки высокая, то дверцу во время работы машины открыть нельзя.

Эксплуатация

Перед первым использованием

Для удаления воды, оставшейся в машине после проведения заводских испытаний, рекомендуется выполнить короткий цикл стирки без добавления белья.

1. Откройте кран подачи воды.
2. Закройте дверцу машины.
3. Добавьте немного моющего средства (около 30 мл) в отделение для основной стирки.
4. Выберите и запустите короткую программу стирки.

Ежедневное использование

1. Откройте дверцу машинки, положите вещи внутрь, закройте дверцу.
2. Добавьте моющие средства в специальные отсеки.
3. Откройте кран подачи воды.
4. Нажмите на кнопку Вкл. /Выкл.
5. Выберите необходимую программу:
Хлопок – Эко – Спортивная одежда – Нижнее белье – Ручная стирка – Постельное белье – Смешанная стирка – Синтетика – Детская одежда – Быстрая 15' – Полоскание + отжим – Отжим.
Параметры стирки могут быть установлены вручную. Чтобы выбрать температуру воды, скорость отжима и период отложенного старта, нажмите на кнопки «Температура», «Скорость отжима», «Отложенный старт».
6. Нажмите кнопку «Старт/ Пауза», чтобы запустить программу.
7. Когда стирка будет закончена, прозвучит звуковой сигнал.
8. Откройте дверцу и извлеките белье из барабана.
9. Отсоедините машинку от розетки и перекройте подачу воды.

Сортировка белья

- Перед стиркой проверьте бирки на одежде, на них указывается вид ткани и условия стирки изделия.
- Старайтесь отсортировать вещи для одного цикла стирки по ткани и цвету.
- Разделите белье на: белое белье, цветное белье, синтетику, хлопок, деликатное белье и изделия из шерсти.
- Некоторые цветные вещи могут обесцвечиваться при первой стирке. Первые несколько стирок рекомендуется стирать их отдельно.
- Рекомендуется не стирать сильно загрязненные вещи вместе с относительно чистыми.
- При одновременной стирке крупных и мелких вещей, положите сначала крупные, при этом они должны занимать не менее половины от объема всех вещей.
- Не стирайте одну вещь — это может разбалансировать машину.
- Мелкие вещи, такие как чулки, носовые платки следует положить в сетчатый мешок для стирки.
- Перед стиркой бюстгалтеров с косточками, выньте их. Если это невозможно, положите бюстгалтеры в сетчатый мешок, чтобы предотвратить попадание косточек в промежуток между внутренним и внешним барабаном.

- Проверьте все карманы и убедитесь, что в них ничего нет. Гвозди, закладки, спички, ручки, монеты, ключи — они могут повредить одежду или саму машину.
- Застегните наволочки, закройте молнии на одежде, проверьте пуговицы и крючки, завяжите пояса, чтобы они не повредили одежду.
- Сначала застирайте сильно загрязненные части одежды, такие как воротник и манжеты, используя воду с небольшим количеством моющего средства.
- Проверьте дверные уплотнения и убедитесь, что в них нет посторонних предметов.



ПРЕДУПРЕЖДЕНИЕ: Убедитесь, что одежда не попала в уплотнитель на дверце во избежание повреждения дверцы, одежды и риска протечки.

Сортировка белья в соответствии с указаниями по уходу на этикетках

Символ	Обозначение	Символ	Обозначение
	Допускается стирка, кипячение, замачивание и полоскание		Можно стирать при температуре 30 °C
	Деликатная стирка		Только ручная стирка при температуре не выше 30 °C
	Можно стирать при температуре 95 °C		Запрещено стирать в стиральной машине, только сухая химическая чистка
	Можно стирать при температуре 60 °C		Можно стирать при температуре 40 °C
	Отбеливание разрешено		Допускается отбеливание без хлора
	Можно отбеливать в холодной воде с использованием хлорных отбеливателей		Не использовать отбеливатель
	Отжим и барабанная сушка запрещены		Разрешено отжимать в стиральной машине и высушивать электросушилкой
	Допускаются щадящие отжим и сушка		Допускаются щадящие отжим и сушка

Использование отделения для моющих средств

Отделение для порошка



- Растворите моющее средство прежде, чем поместить его в отделение для порошка

Жидкие моющие средства. Отбеливатель



- Используйте слабо пенящиеся моющие средства.
- Сильно концентрированные моющие средства растворяйте двойным количеством воды, прежде чем поместить их в отделение для порошка

Кондиционер для белья

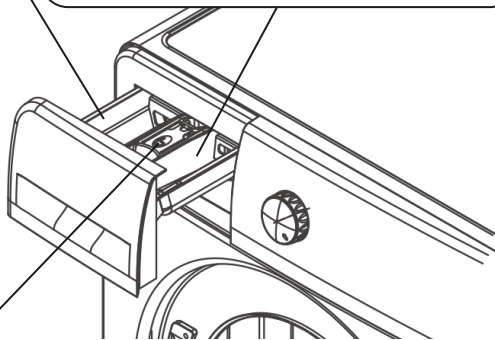


- Добавьте кондиционер для белья, которые добавляется в барабан на последней стадии стирки
- Если вы используете концентрированный кондиционер, разбавьте его водой
- Не превышайте отметки MAX



Порошок для предварительной стирки

- Добавьте сюда средство для предварительной стирки после выбора функции предварительной стирки, если вещи сильно загрязнены



- Используйте только моющие средства, предназначенные специально для стиральных машин.
- Не смешивайте разные средства для стирки.
- Не используйте слишком много моющего средства, так как это может привести к чрезмерному образованию пены и повлиять на качество стирки, а также может стать причиной поломки.
- Выбирайте моющее средство в соответствии с типом одежды, цветом, температурой воды и степенью загрязнения.
- Используйте моющее средство средней концентрации для получения максимального результата стирки и защиты окружающей среды.

Рекомендации по использованию моющего средства при разных температурах

- Когда белое белье сильно загрязнено, рекомендуем использовать программу «Хлопок» для стирки при 60°C или выше и использовать моющее средство, предназначенное для интенсивной стирки, которое включает в себя отбеливающие вещества, так как при средней и высокой температуре стирки оно дает превосходный результат.

- Для стирки при 40°C до 60°C выбор стирального моющего средства следует делать, основываясь на типе материала и степени загрязнения. Для сильно загрязненных белых или цветных тканей подходят обычные порошки, а для цветных и не слишком грязных вещей подходят жидкие моющие средства или порошки серии «защита цвета».
- Для стирки при температуре ниже 40°C рекомендуем использовать жидкие моющие средства или специализированные порошки для стирки при низких температурах.

Жесткость воды

Если вода в вашем регионе имеет высокую или среднюю жесткость, рекомендуется использовать предназначенные для стиральных машин смягчители для воды. В регионах, где вода имеет низкую жесткость, использование смягчителя для воды не требуется.

Чтобы узнать уровень жесткости воды в вашем регионе обратитесь местную службу контроля водоснабжения.

Используйте нужное количество смягчителя воды. Следуйте инструкциям, приведенным на упаковке данных средств.

Очистка и уход

Регулярно проводите техническое обслуживание стиральной машины, чтобы продлить срок ее службы.

Перед началом технического обслуживания, выньте вилку сетевого кабеля из розетки.

Очистка наружных поверхностей

После стирки протрите корпус мягкой тканью. Если корпус сильно загрязнен, используйте тёплый слабый мыльный раствор.

Не заливайте машину водой.



ПРЕДУПРЕЖДЕНИЕ: Не используйте составы на основе спирта, растворителей или химических веществ, абразивные порошки.

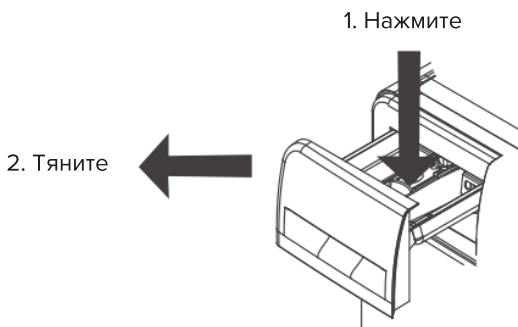
Дверной уплотнитель

Регулярно проверяйте состояние уплотнителя, удаляйте загрязнения и все предметы с его внутренней стороны, забытые в одежде, такие, как монеты, пуговицы, ключи и другие мелкие предметы.

Очистка отсека для моющих средств

Во избежание образования отложений сухого моющего средства, комков кондиционера для белья или образования плесени в отсеке для моющих средств время от времени производите следующую процедуру очистки:

- Выньте отсек как показано на рисунке.
- Промойте его под струей теплой воды.
- Для очистки углубления воспользуйтесь небольшой мягкой щеткой.
- Вставьте отсек обратно.



Очистка барабана стиральной машины

После использования стиральной машины в течение некоторого периода времени внутри барабана может накапливаться грязь и нежелательные отложения.

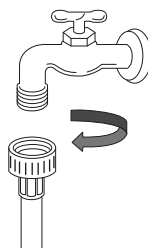
- Выньте всё бельё из барабана.
- Запустите программу «Очистка барабана» без моющих средств.

Рекомендуется выполнять очистку барабана 1 раз в месяц.

Очистка универсального фитинга

Скопление мусора в фитинге оказывает влияние на скорость подачи воды.

1. Извлеките шланг из универсального фитинга.
2. Отвинтите, как указано стрелкой на картинке.
3. Промойте внутреннюю часть фитинга, в том числе резьбу.
4. Установите очищенный фитинг на водопроводный шланг.



Рекомендуется выполнять очистку 1 раз в 6 месяцев.

Очистка впускного клапана

1. Отсоедините шланг для подачи воды от стиральной машины.
2. Извлеките из впускного клапана сетчатый фильтр.

3. Прочистите фильтр зубной щеткой.
4. Аккуратно установите шланг для подачи воды обратно.

Рекомендуется выполнять очистку 1 раз в 6 месяцев.

Очистка фильтра сливного насоса



ВНИМАНИЕ! Выньте вилку сетевого кабеля из розетки.

Выполните очистку сливного насоса, если:

- Прибор не сливает воду.
- Барабан не вращается.
- Прибор издает необычный шум, вызванный блокированием сливного насоса.



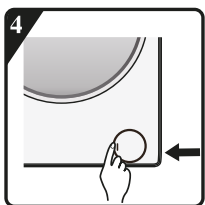
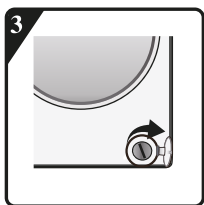
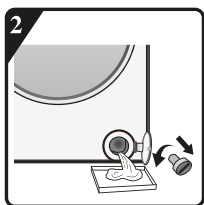
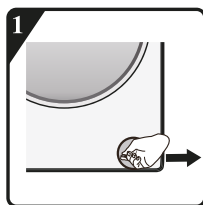
ВНИМАНИЕ! Не извлекайте фильтр во время работы прибора.

1. После слива воды и отключения питания, надавите на фиксатор насоса, откройте крышку фильтра насоса (рис.1).



ВНИМАНИЕ! Не производите очистку насоса, если в приборе находится горячая вода. Подождите, пока вода не остынет.

2. Снимите фильтр, повернув его против часовой стрелки (рис.2).
3. Промойте фильтр (рис.3).
4. Установите фильтр обратно в насос, закрутив его по часовой стрелке, и закройте крышку (рис.4).



ВНИМАНИЕ! Фильтр должен быть плотно затянут во избежание утечки воды.

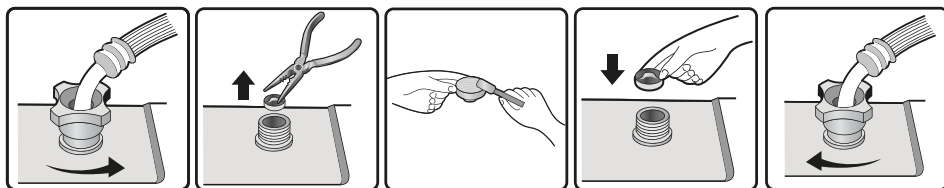
Рекомендуется чистить 1 раз в месяц.

Шланг для подачи воды

Регулярно проверяйте шланг на наличие потёртостей и трещин.
При необходимости замените его на новый, такого же типа.

Регулярно проверяйте и очищайте фильтр клапана и резьбовые соединения фиксаторов наливного шланга.

1. Закройте кран и отсоедините наливной шланг от крана.
2. Очистите сетчатый фильтр и прикрутите наливной шланг на кран.
3. Открутите наливной шланг от соединения на задней стенке стиральной машины.
4. Плоскогубцами выньте сетчатый фильтр из соединения на стиральной машине и очистите его, можно использовать зубную щетку.
5. Установите сетчатый фильтр на место и прикрутите наливной шланг.
6. Откройте подачу воды и проверьте все соединения на герметичность.



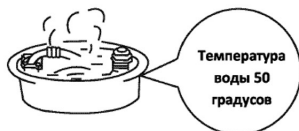
Меры против замерзания воды

Если прибор установлен в месте, где температура может достигать значений около нуля градусов или опускаться ниже 0°C, удалите из наливного шланга и сливного насоса оставшуюся там воду.

1. Оберните кран и фитинг горячим полотенцем.
2. Снимите шланг для подачи воды и положите его в воду температурой 50 градусов.
3. Залейте в барабан примерно 2–3 литра воды температурой 50 градусов.
4. Подсоедините шланг, откройте кран и включите машину, проверьте, нормально ли работают впускной и сливной шланги.



положите шланг в 50 градусную воду



Вылейте в барабан примерно 2-3 литра воды температурой 50 градусов



Устранение неполадок



ВНИМАНИЕ! Ненадлежащий ремонт прибора может представлять серьезный риск для безопасности потребителя. Все ремонтные работы должны производиться квалифицированными специалистами.

Коды неисправностей

Код	Причина	Решение
На экране код UE	<ul style="list-style-type: none"> Наличие транспортировочных болтов Машина стоит не ровно Мало вещей внутри или они очень легкие 	<ul style="list-style-type: none"> Извлеките транспортировочные болты Установите машину ровно Отрегулируйте контргайки на ножках Добавьте вещей для стирки
На экране код IE	<ul style="list-style-type: none"> Нет подачи воды Слабое давление воды Перемерз шланг подачи воды Фильтры засорены 	<ul style="list-style-type: none"> Откройте кран подачи воды Ждите Разморозьте шланг теплой водой Почистите фильтр
На экране код OE	<ul style="list-style-type: none"> Шланг для подачи воды находится слишком высоко Шланг для подачи воды перемерз Шланг для подачи воды забит Канализация забита 	<ul style="list-style-type: none"> Убедитесь, что шланг для подачи воды находится не выше 1м над полом Разморозьте шланг теплой водой Прочистите выпускной шланг Прочистите канализацию
На экране код DE	<ul style="list-style-type: none"> Не закрыта дверца при старте 	<ul style="list-style-type: none"> Закройте дверцу плотно
На экране код EE	Отсоедините шнур питания, перекройте кран и обратитесь в сервисный центр	
На экране код FE		
На экране код LE или CE		

В таблице ниже приведены сведения о возможных неисправностях, которые могут быть устранены без обращения в авторизованный сервисный центр.

Проблема	Причина	Решение
Стиральная машина не работает	<ul style="list-style-type: none"> • Не закрыта дверца • Не подключено питание • Программа не выбрана • Активирована блокировка от детей • Включен отложенный старт 	<ul style="list-style-type: none"> • Закройте плотно дверцу • Проверьте, чтобы вилка была вставлена в розетку и нажата кнопка «Старт/Пауза» • Проверьте выбрана ли программа и запустите её • Проверьте, открыт ли кран подачи воды • Отключите блокировку от детей
Стиральная машина не заполняется водой	<ul style="list-style-type: none"> • Вода не подаётся • Водопроводный кран перекрыт • Перегиб шланга подачи воды • Шланг подачи воды не подключен к водопроводу • Слишком низкое давление воды • Фильтр впускного клапана заблокирован • Дверца закрыта неправильно 	<ul style="list-style-type: none"> • Проверьте открыт ли кран подачи воды • Проверьте не пережат ли шланг подачи воды • Подключите шланг к водопроводу • Проверьте давление воды • Почистите фильтр впускного клапана • Правильно закройте дверцу
При заполнении водой, вода из стиральной машины сливается	<ul style="list-style-type: none"> • Верхняя точка сливного шланга находится слишком низко • Сливной шланг неправильно подсоединен к сифону раковины, из-за чего вода стекает обратно в прибор 	<ul style="list-style-type: none"> • Убедитесь, что сливной шланг установлен правильно
Неисправность слива	<ul style="list-style-type: none"> • Фильтр насоса засорён • Сливной шланг перекручен или пережат • При установке не были сняты заглушки шлангов 	<ul style="list-style-type: none"> • Убедитесь, что сливной шланг установлен правильно • Почистите фильтр насоса • Снимите заглушки
Сильная вибрация при отжиге	<ul style="list-style-type: none"> • Не выровнены ножки • Не все транспортировочные болты сняты • Неправильная загрузка машины 	<ul style="list-style-type: none"> • Обеспечьте твердую, ровную поверхность и выровняйте машину • Снимите все транспортировочные болты • Проверьте вес и равномерность загрузки

<p>Остановка работы до завершения программы</p>	<ul style="list-style-type: none"> • Неисправность подачи воды или электроснабжения 	<ul style="list-style-type: none"> • Проверьте электропитание и водоснабжение
<p>Сбой при отжиге</p>	<ul style="list-style-type: none"> • Несбалансированность загрузки 	<ul style="list-style-type: none"> • Проверьте загрузку машины и снова запустите программу отжима
<p>Излишняя пена в барабане и/или лотке для моющих средств</p>	<ul style="list-style-type: none"> • неподходящее моющее средство • Использование избыточного количества моющего средства • Лоток забит моющим средством 	<ul style="list-style-type: none"> • Проверьте рекомендации по выбору моющего средства • Уменьшите количество средства
<p>Остатки стирального порошка на белье</p>	<ul style="list-style-type: none"> • Нерастворенные частицы моющего средства могут оставаться на белье в виде белых пятен 	<ul style="list-style-type: none"> • Выполните полоскание еще раз • Попробуйте счистить следы с сухого белья • Используйте другое моющее средство
<p>Неудовлетворительный результат стирки</p>	<ul style="list-style-type: none"> • Степень загрязнения не соответствует выбранной программе • Недостаточное количество моющего средства • Превышена максимальная загрузка • Белье распределено в барабане неравномерно 	<ul style="list-style-type: none"> • Выберите программу в зависимости от степени загрязненности белья • Выберите моющее средство, исходя из степени загрязнения и рекомендаций производителя • Уменьшите загрузку • Расправьте и распределите белье равномерно

Примечание. Если приведенное выше описание неисправностей неприменимо для Вашей ситуации, не разбирайте и не ремонтируйте прибор самостоятельно. Ремонт, выполненный неквалифицированными инженерами, может привести к травмам или серьезным неисправностям. Обратитесь в сервисный центр.

Условия, которые не свидетельствуют о наличии неисправностей

Дверца не открывается	Выполняется программа стирки. Между дверцей и уплотнителем дверцы застряла одежда.
Чувствуется запах	Может ощущаться запах резины, так как некоторые компоненты состоят из резины.
Мало воды во время полоскания	Стиральная машина с отжимом не требует большого количества воды для стирки.
Нет подачи воды	<ol style="list-style-type: none"> 1. Проверьте, не закрыт ли кран подачи воды. 2. Проверьте, фильтр на наличие засора. 3. Проверьте, не замерзла ли вода в шланге.
Вода попадает частично	Если уровень воды снижается, стиральная машина автоматически подает воду.
Во время стирки вытекает вода	Возможно добавлено моющее средство с избыточным образованием пены.
Время до окончания стирки увеличивается	Если одежда не располагается в центре барабана, при отжиге время вращения увеличивается для того, чтобы распределить одежду.
При отжиге слышен шум	Проверьте, не касается ли линия электропитания корпуса машины. Проверьте, демонтированы ли транспортировочные болты. Возможно, в барабан попали посторонние предметы (заколки для волос, монеты и т.д.).
Машина не включается после сбоя в электросети	Стиральная машина перестанет работать после сбоя в электросети. Если после возобновления подачи электричества машина не может продолжить работать, нажмите кнопку «Вкл./Выкл.» и сбросьте программу.

Технические данные

Модель	WF30E7U01
Класс защиты от поражения электрическим током	I
Класс водонепроницаемости	IPX4
Максимальная загрузка белья	7 кг
Максимальная загрузка при отжиге	7 кг
Тип мотора	Стандартный
Напряжение сети и частота	220–240 В, 50 Гц
Номинальная мощность стирки	300 Вт
Номинальная мощность отжима	500 Вт
Номинальная мощность нагрева	1500 Вт
Максимальная мощность	1750 Вт
Класс энергопотребления	A+++
Класс эффективности отжима	B
Скорость отжима	1200/1000/800/400/ без отжима
Температура	Холодная/20/40/60/90 °С
Отложенный старт	3–24 ч
Допустимый напор воды	0,03–1 МПа
Годовое потребление энергии	174 кВт/ч
Годовое потребление воды	11500 л
Уровень шума при стирке	60 дБА
Уровень шума при отжиге	76 дБА
Габаритные размеры (ШxГxВ), мм	595 × 480 × 850
Вес	53 кг

Вес и размеры даны приблизительно. Поскольку мы постоянно стремимся улучшить нашу продукцию, мы можем изменять технические характеристики и дизайн без предварительного уведомления.

Приборы должны храниться в упакованном виде в сухих, проветриваемых помещениях при температуре воздуха от 5 °С до 40 °С и относительной влажности воздуха до 80 % (для 25 °С).

Гарантийные обязательства на прибор изложены в гарантийном талоне. Ремонт у лиц, не имеющих специального разрешения, запрещен!

Утилизация



Данная маркировка означает, что изделие не должно утилизироваться вместе с другими бытовыми отходами. Для предотвращения нанесения вреда окружающей среде или здоровью человека в результате неконтролируемой утилизации отходов, сдавайте их на переработку для рационального использования материальных ресурсов.



ВНИМАНИЕ! Существует опасность травмы или удушья.

- Для получения информации о том, как надлежит утилизировать данный прибор, обратитесь в местные муниципальные органы власти.
- Отключите прибор от электросети.
- Отрежьте и утилизируйте кабель электропитания.
- Удалите защелку дверцы, чтобы предотвратить риск ее запираания при попадании внутрь прибора детей и домашних животных.
- Изготовитель и уполномоченное им лицо не несут ответственности за исполнение Покупателем требований законодательства по утилизации и способов утилизации прибора, выбранные Покупателем.

Гарантийный срок

Срок службы прибора указан в гарантийном талоне. Гарантийный срок на прибор, условия гарантии указаны в гарантийном талоне. Гарантийный талон является неотъемлемой частью товаросопроводительной документации, входящей в комплект поставки данного прибора. При отсутствии гарантийного талона в комплекте поставки, требуйте его у Продавца. Гарантийный талон, предоставляемый Продавцом, должен соответствовать установленной Изготовителем форме. Изготовитель и уполномоченное лицо изготовителя снимают с себя любую ответственность за возможный вред, прямо или косвенно нанесенный данным прибором людям, животным, имуществу в случае, если это произошло в результате несоблюдения правил и условий эксплуатации, установки прибора, умышленных или неосторожных действий потребителя и/или третьих лиц, а также в случае ситуаций, вызванных природными и/или антропогенными форсмажорными явлениями.

Для заметок

THOMSON

mythomson.com