

PORTAL

GAMING TABLE



Игровой стол ARDOR GAMING Portal

Руководство по эксплуатации

Назначение устройства: игровой стол предназначен для размещения на нем компьютера и обеспечения комфортных условий для пользователя.

Технические характеристики

- Модель: Portal
- Торговая марка: ARDOR GAMING
- Тип: игровой стол
- Габариты: 1200 × 600 × 750 мм
- Толщина столешницы: 18 мм
- Максимальная нагрузка: 75 кг
- Материал столешницы: ЛДСП
- Материал подстоля: сталь, каленое стекло
- Многоцветная LED подсветка
- Питание: USB, 5 В = 1,75 А (макс.)

Комплектация

- Стол
- Комплект для сборки стола
- Руководство по эксплуатации

Меры предосторожности

- Ознакомьтесь с данным руководством перед началом сборки устройства. Если у Вас возникли какие-либо вопросы, обратитесь к местному торговому представителю.
- Данное устройство предназначено только для использования в помещении.
- Производите сборку устройства в полном соответствии с прилагаемой инструкцией. Сборку должны выполнять сертифицированные специалисты.
- В комплект для сборки входят мелкие детали, которые представляют опасность удушения при проглатывании. Такие детали необходимо хранить в недоступном для детей месте.
- Регулярно (как минимум, раз в 3 месяца) проверяйте надежность креплений и затягивайте винты при необходимости.
- Не превышайте максимально допустимую нагрузку на стол.
- Используйте мебель только по ее прямому функциональному назначению.
- При эксплуатации мебельной продукции необходимо исключить попадание воды и иных жидкостей на элементы мебели, соприкасающиеся с полом.
- Не используйте устройство в случае повреждения USB-кабеля.

Информация о гарантии

Производитель гарантирует бесперебойную работу устройства в течение всего гарантийного срока, а также отсутствие дефектов в материалах и сборке. Гарантийный период исчисляется с момента приобретения изделия и распространяется только на новые продукты. В гарантийное обслуживание входит бесплатный ремонт или замена элементов, вышедших из строя не по вине потребителя в течение гарантийного срока при условии эксплуатации изделия согласно руководству пользователя. Ремонт или замена элементов производится на территории уполномоченных сервисных центров.

Срок гарантии: 36 месяцев.

Срок эксплуатации: 36 месяцев.

Актуальный список сервисных центров по адресу: <https://www.dns-shop.ru/technical-support/>

Управление подсветкой

Стол оснащен контроллером подсветки.

- Нажмите и удерживайте кнопку «MODE», чтобы включить/ выключить подсветку.
- Нажимайте кнопку «MODE», чтобы переключать режимы подсветки.
- Нажимайте кнопку «COLOR», чтобы выбрать цвет подсветки.

Доступные режимы подсветки

1. Статичный цвет (доступно 8 цветов: красный, зеленый, синий, голубой, желтый, белый, розовый, оранжевый).
2. «Дыхание» (доступны цветовые режимы: красный, зеленый, синий, голубой, желтый, белый, розовый, разноцветный).
3. Радуга.
4. Статичный многоцветный.



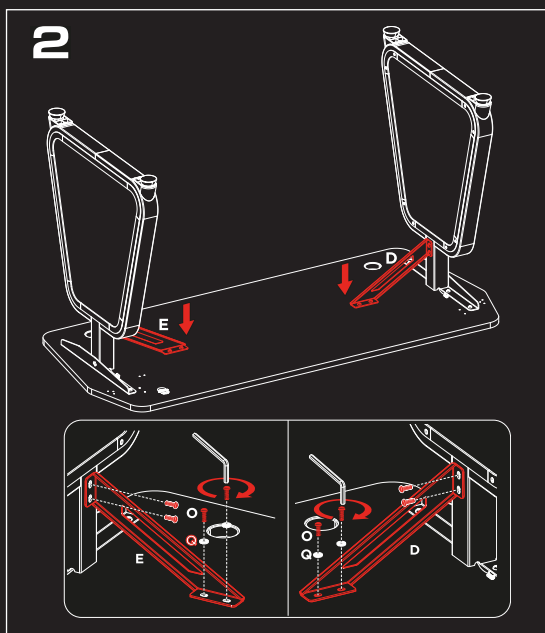
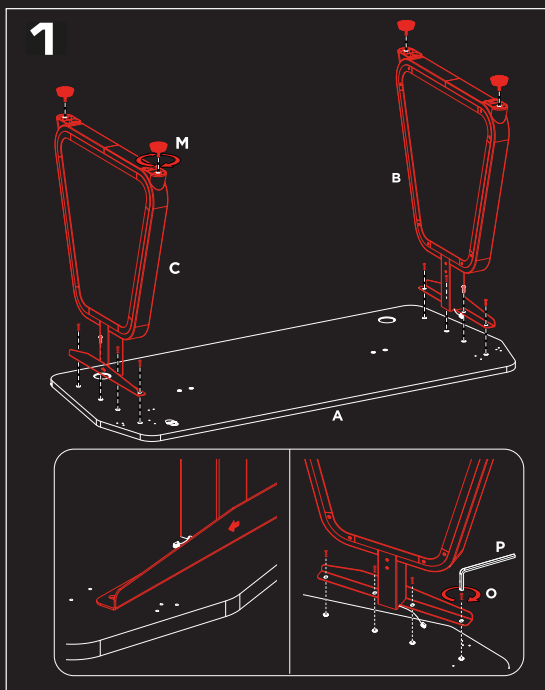
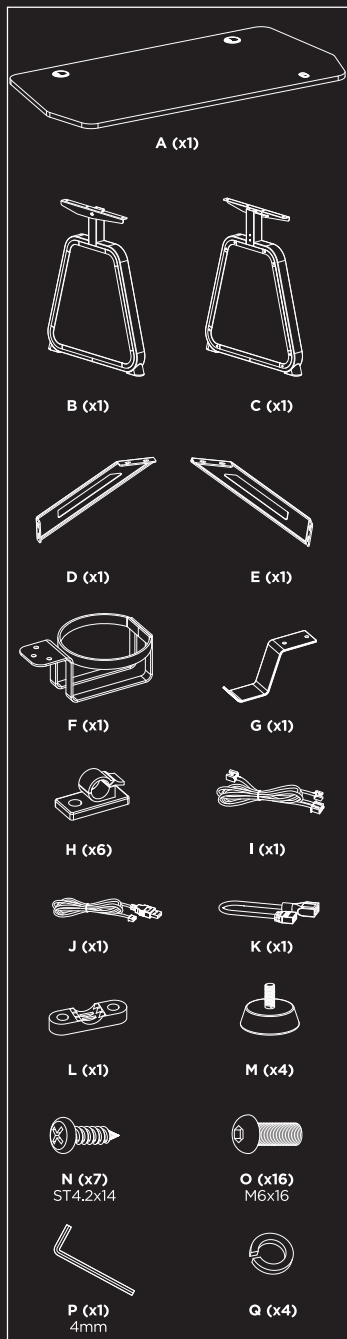
Управление подсветкой с внешнего устройства

- Дважды нажмите кнопку «MODE», пока индикатор контроллера не потускнеет — режим управления подсветкой с внешнего контроллера включен.
- Подключите стол к устройству, оборудованному контроллером подсветки, с помощью кабеля **K**, входящего в комплект поставки.

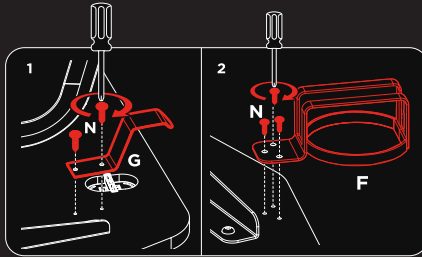
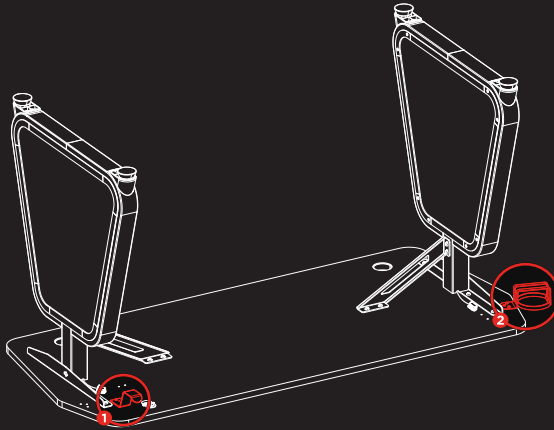
Управление подсветкой на внешних устройствах

- Дважды нажмите кнопку «MODE», пока индикатор контроллера не начнет медленно мигать — режим управления подсветкой на внешних устройствах включен.
- Подключите стол к устройствам с подсветкой через ARGB разветвитель (не входит в комплект поставки).

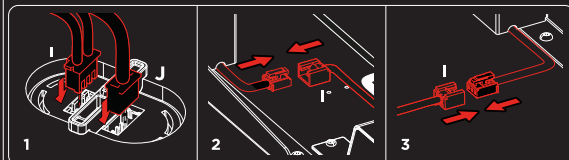
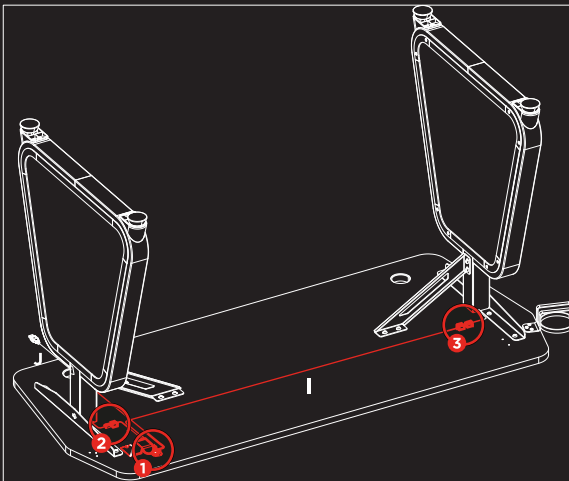
Инструкция по сборке



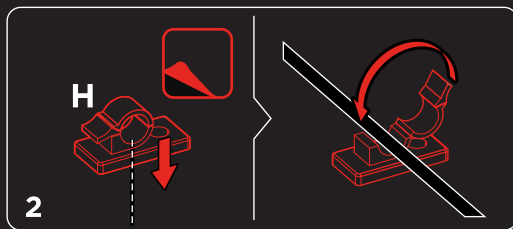
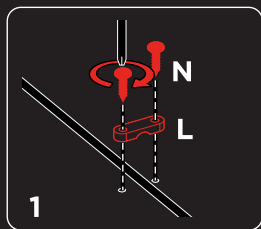
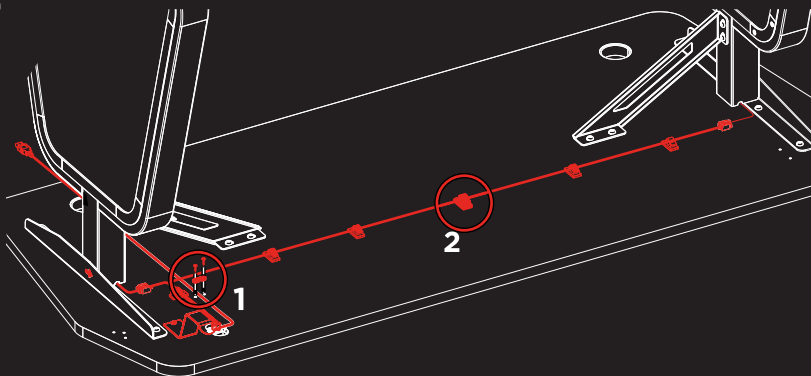
3



4



5



6

Если пол неровный, выровняйте стол, поворачивая регулируемые ножки. С помощью уровня (не входит в комплект) убедитесь, что стол установлен ровно.



Внимание!

Выполнять выравнивание должны минимум два человека.



Правила и условия монтажа, хранения, перевозки (транспортировки), реализации и утилизации

- Правила и условия монтажа устройства описаны в данном руководстве в разделе «Инструкция по сборке».
- Хранение устройства должно производиться в упаковке в отопляемых помещениях у изготовителя и потребителя при температуре воздуха от 10 °С до 40 °С и относительной влажности воздуха не более 70%. В помещениях не должно быть агрессивных примесей (паров кислот, щелочей), вызывающих коррозию.
- Перевозка устройства должна осуществляться в сухой среде.
- Устройство требует бережного обращения, оберегайте его от воздействия пыли, грязи, ударов, влаги, огня и т.д.
- Реализация устройства должна производиться в соответствии с местным законодательством.
- При обнаружении неисправности устройства следует немедленно обратиться в авторизованный сервисный центр или утилизировать устройство.
- Утилизация данного изделия должна быть осуществлена согласно местным нормам и правилам по переработке отходов. Обеспечивая правильную утилизацию данного продукта, Вы помогаете предотвратить нанесение потенциального вреда окружающей среде и здоровью человека в результате неконтролируемого выброса отходов и рационально использовать материальные ресурсы. Более подробную информацию о пунктах приема и утилизации данного продукта можно получить в местных муниципальных органах или на предприятии по вывозу бытового мусора.

Дополнительная информация

Изготовитель: Чжэцзян Пужуй Нью Материал Ко., Лтд.

№399, шестое шоссе Чжэньлун, зона экономического развития Биньхай, г. Цыси, пров. Чжэцзян, Китай.

Manufacturer: Zhejiang Purui New Material Co., Ltd.

No.399, Zhenlong Sixth Road, Binhai Economic Development Zone, Cixi, Zhejiang Province, China.

Сделано в Китае.

Импортер в России: ООО «ДНС Ритейл».

690068, Россия, Приморский край, г. Владивосток, проспект 100-летия Владивостока, дом 155, корпус 3, офис 5.

Адрес электронной почты: dnsretail@mail.dlogistix.com

Уполномоченное изготовителем лицо: ООО «Атлас».

690068, Россия, Приморский край, г. Владивосток, проспект 100-летия Владивостока, дом 155, корпус 3, офис 5.

Адрес электронной почты: atlas.llc@mail.dlogistix.com

Товар соответствует требованиям технического регламента Таможенного союза ТР ТС 025/2012 «О безопасности мебельной продукции».

Номер декларации соответствия: ЕАЭС N RU Д-СН.РА03.В.37853/24.

Срок действия с 05.04.2024 по 04.04.2029 включительно.

Спецификации, информация о продукте и его внешний вид могут быть изменены без предварительного уведомления пользователя в целях улучшения качества.



УЗНАЙ БОЛЬШЕ:
ARDOR-GAMING.COM
[VK.COM/ARDOR_GAMING](https://vk.com/ardor_gaming)

