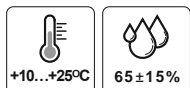


Уважаемый покупатель!

Несмотря на то, что наше изделие полностью готово к сборке, укомплектовано понятной инструкцией и может быть собрано непрофессионалом, мы все же рекомендуем Вам оценить свои возможности и, в случае малейших сомнений в своих силах, обратиться к специалистам – сборщикам мебели.

Сохранность эксплуатационных и эстетических качеств мебели во многом зависит от соблюдения условий её хранения, правил эксплуатации и ухода. Позвольте напомнить Вам эти правила:



Мебель рекомендуется эксплуатировать в помещениях с температурой воздуха не ниже +10°C и относительной влажностью 65±15%. Мебель должна быть защищена от прямого попадания солнечных лучей, не должна размещаться вблизи отопительных приборов, сырых и холодных стен;



Следует оберегать мебель от механических повреждений, от попадания на её поверхность воды, растворителей, щелочей и кислот. При случайном попадании жидкости необходимо как можно скорее вытереть жидкость сухой тканью;



Пыль с поверхности изделия следует удалять сухой мягкой тканью;

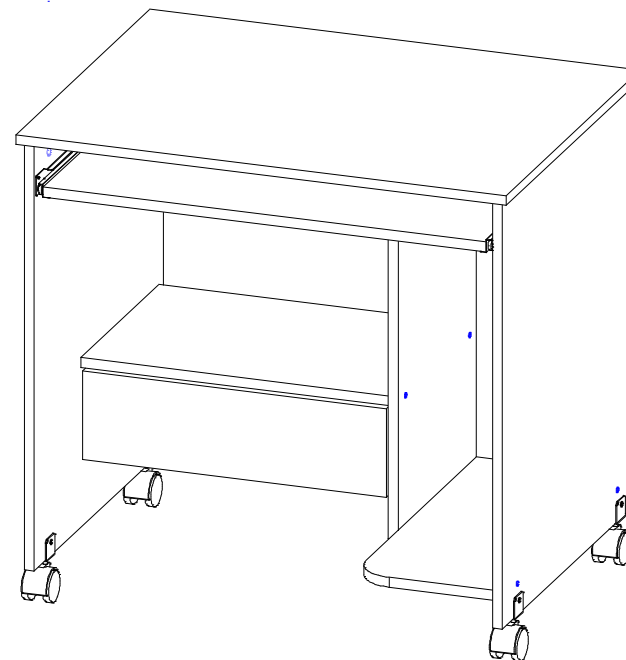


В мебели, имеющей крепление болтами, винтами, шурупами, при ослаблении соединений необходимо периодически подтягивать их.

При соблюдении этих несложных рекомендаций, Ваша мебель будет долго служить Вам.

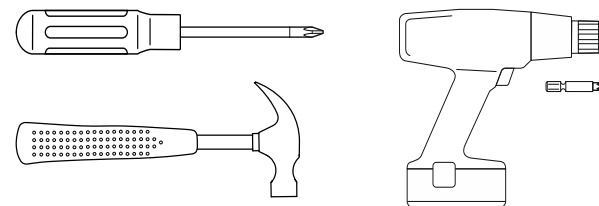
Стол компьютерный «СК-05»

Инструкция по сборке и эксплуатации




800x600x780 (ШxГxВ)

Необходимые для сборки инструменты:

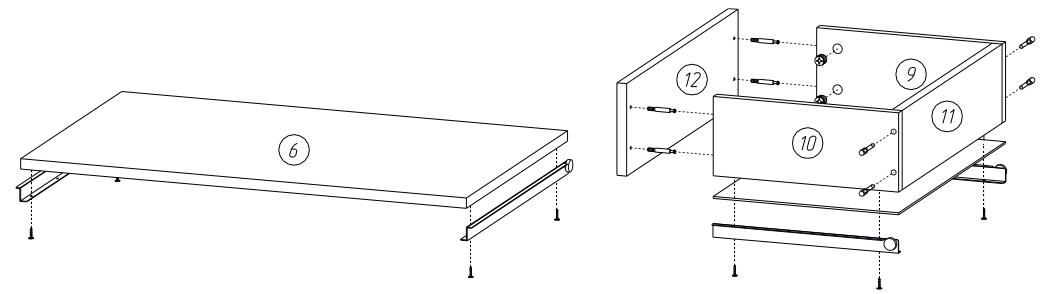


1. Стойка	698x580	1 шт.
2. Стойка	698x580	1 шт.
3. Столешница	800x600	1 шт.
4. Полка	554x230	1 шт.
5. Царга	748x250	1 шт.
6. Полка выдвигающая	450x722	1 шт.
7. Стойка	546x350	1 шт.
8. Полка	502x350	1 шт.
9. Бок ящика	300x124	1 шт.
10. Бок ящика	300x124	1 шт.
11. Стенка ящика	444x124	1 шт.
12. Фасад	145x496	1 шт.

13. Заглушки для конфирматов		17 шт.
14. Шурупы 4*16		4 шт.
15. Опора роликовая		4 шт.
16. Конфирмат		17шт.
17. Ключ для конфирматов		1 шт.
18. Эксцентриковая стяжка в комплекте		8 шт.
19. Шурупы 3,5*16		20 шт.
20. Суппорт дна ящика		2 шт.
21. Направляющие для выкатной полки 450мм		2 шт.
22. Направляющие для ящика 300мм		2 шт.

Перед сборкой внимательно ознакомьтесь с данной инструкцией, проверьте комплектность фурнитуры. Упаковку и прокладочный материал можно использовать в качестве подстилочного материала при сборке. Сборку производите на ровной жёсткой поверхности.

После сборки стола устанавливаем выдвигающие ящики. Места крепежа конфирматов и эксцентриковых стяжек необходимо закрыть пластмассовыми заглушками.



Крепление эксцентриками



Крепление конфирматом

