

# Руководство по эксплуатации

---

Игровой стол  
Tomton 110 RGB

**DEXP**

# Уважаемый покупатель!

Благодарим Вас за выбор нашей продукции.

Мы рады предложить Вам изделия и устройства, разработанные и изготовленные в соответствии с высокими требованиями к качеству, функциональности и дизайну. Перед началом эксплуатации внимательно прочитайте данное руководство, в котором содержится важная информация, касающаяся Вашей безопасности, а также рекомендации по правильному использованию продукта и уходу за ним. Позаботьтесь о сохранности настоящего руководства и используйте его в качестве справочного материала при дальнейшей эксплуатации изделия.

## Назначение устройства

Игровой стол предназначен для размещения на нем компьютера и обеспечения комфортных условий для пользователя.

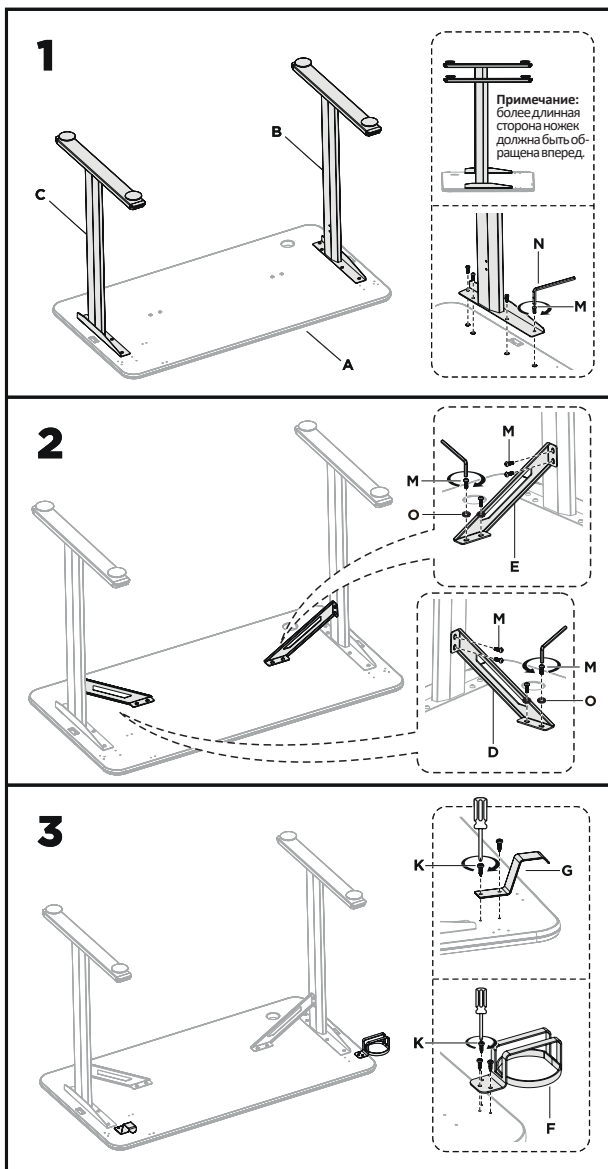
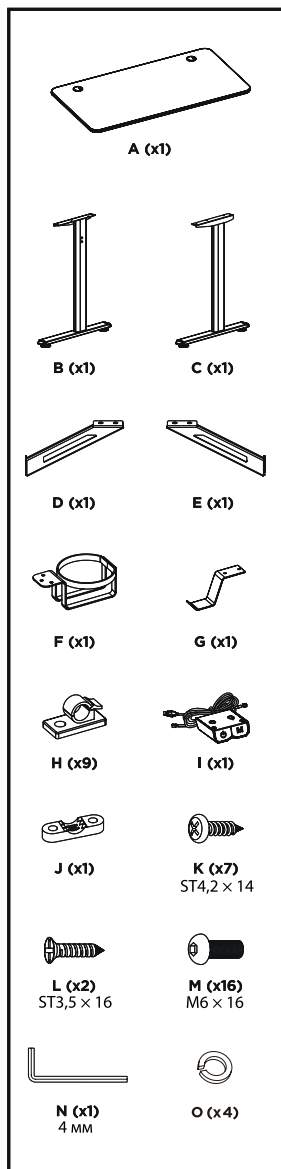
## Меры предосторожности

- Ознакомьтесь с данным руководством перед началом сборки изделия. Если у Вас возникли какие-либо вопросы, обратитесь к местному торговому представителю.
- Данное изделие предназначено только для использования в помещении.
- Производите сборку изделия в полном соответствии с прилагаемой инструкцией. Сборку изделия должны выполнять сертифицированные специалисты.
- В комплект для сборки входят мелкие детали, которые представляют опасность удушья при проглатывании. Такие детали необходимо хранить в недоступном для детей месте.
- Регулярно (как минимум, раз в 3 месяца) проверяйте надежность креплений и затягивайте винты при необходимости.
- Не превышайте максимально допустимую нагрузку на стол.
- Используйте мебель только по ее прямому функциональному назначению.
- При эксплуатации мебельной продукции необходимо исключить попадание воды и иных жидкостей на элементы мебели, соприкасающиеся с полом.
- Не используйте изделие в случае повреждения USB-кабеля.

## Технические характеристики

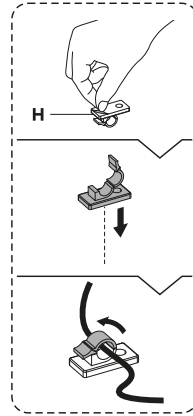
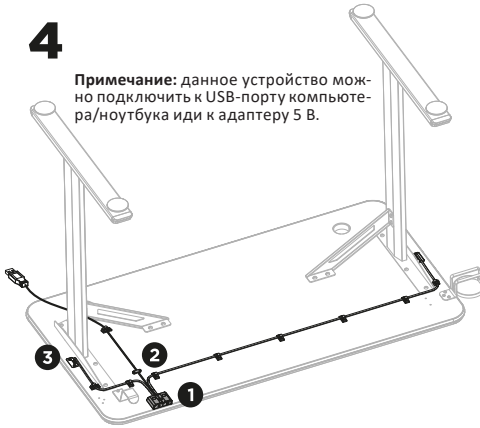
- Модель: Tomton.
- Торговая марка: DEXP.
- Размер стола: 1130 × 600 × 750 мм.
- Толщина столешницы: 18 мм.
- Максимальная нагрузка: 75 кг.
- Многоцветная LED подсветка.
- Материал столешницы: ЛДСП.
- Материал подстолья: сталь.
- Питание: USB, 5 В – 80 мА (макс.).
- Область применения: бытовое.
- Комплектация: стол, комплект для сборки стола, руководство по эксплуатации.

# Инструкция по сборке

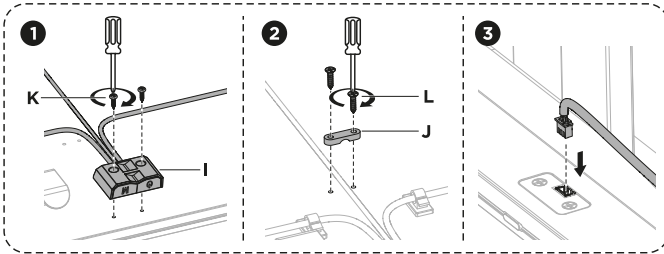


# 4

**Примечание:** данное устройство можно подключить к USB-порту компьютера/ноутбука или к адаптеру 5 В.

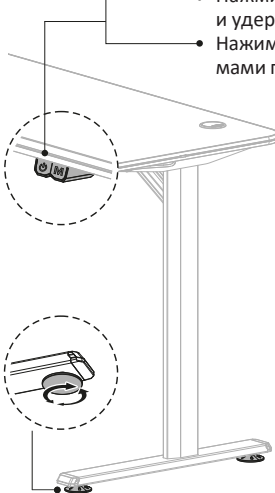


**Примечание:** используйте зажимы для крепления и направления кабелей на нижней части стола в соответствии с шириной столешницы.



### Управление подсветкой

- Нажмите **⏻**, чтобы включить подсветку. Нажмите и удерживайте **⏻**, чтобы выключить.
- Нажимайте **M**, чтобы переключаться между режимами подсветки.



### Режимы подсветки

1. Статичная (зеленый).
2. Статичная (синий).
3. Статичная (голубой).
4. Статичная (пурпурный).
5. Дыхание (зеленый).
6. Дыхание (синий).
7. Дыхание (голубой).
8. Дыхание (пурпурный).
9. Градиентные переливы.
10. Авто.

**Примечание:** при выборе настройки «Авто» режимы подсветки с 1 по 9 будут автоматически сменять друг друга каждые 15 секунд. При переходе в данный режим светодиоды дважды мигнут зеленым цветом.

## Информация о гарантии

Производитель гарантирует бесперебойную работу устройства в течение всего гарантийного срока, а также отсутствие дефектов в материалах и сборке. Гарантийный период исчисляется с момента приобретения изделия и распространяется только на новые продукты. В гарантийное обслуживание входит бесплатный ремонт или замена элементов, вышедших из строя не по вине потребителя в течение гарантийного срока при условии эксплуатации изделия согласно руководству пользователя. Ремонт или замена элементов производится на территории уполномоченных сервисных центров.

Срок гарантии: 36 месяцев.

Срок эксплуатации: 36 месяцев.

Актуальный список сервисных центров по адресу:

<https://www.dns-shop.ru/technical-support/>

## Правила и условия монтажа, хранения, перевозки (транспортировки), реализации и утилизации

- Правила и условия монтажа устройства описаны в данном руководстве в разделе «Инструкция по сборке стола».
- Хранение устройства должно производиться в упаковке в отапливаемых помещениях у изготовителя и потребителя при температуре воздуха от 10 °C до 40 °C и относительной влажности воздуха не более 70%. В помещениях не должно быть агрессивных примесей (паров кислот, щелочей), вызывающих коррозию.
- Перевозка устройства должна осуществляться в сухой среде.
- Устройство требует бережного обращения, оберегайте его от воздействия пыли, грязи, ударов, влаги, огня и т.д.
- Реализация устройства должна производиться в соответствии с местным законодательством.
- При обнаружении неисправности устройства следует немедленно обратиться в авторизованный сервисный центр или утилизировать устройство.
- Утилизация данного изделия должна быть осуществлена согласно местным нормам и правилам по переработке отходов. Обеспечивая правильную утилизацию данного продукта, Вы помогаете предотвратить нанесение потенциального вреда окружающей среде и здоровью человека в результате неконтролируемого выброса отходов и рационально использовать материальные ресурсы. Более подробную информацию о пунктах приема и утилизации данного продукта можно получить в местных муниципальных органах или на предприятии по вывозу бытового мусора.

## Дополнительная информация

Изготовитель: Цыси Пужуй Метал Ко., Лтд.  
Промзона Тяньян, Луншань, Цыси, г. Нинбо, пров. Чжэцзян, Китай.  
Manufacturer: CIXI PURUI METAL CO.,LTD.  
Tianyang Industrial Zone, Longshan Town, Cixi, Ningbo, Zhejiang, China.  
Сделано в Китае.

Импортер в России: ООО «ДНС ЛОДЖИСТИК».  
690068, Россия, Приморский край, г. Владивосток, проспект 100-летия  
Владивостока, дом 155, корпус 3, офис 5.  
Адрес электронной почты: dns-logistic.llc@mail.dlogistix.com.

Уполномоченное изготовителем лицо: ООО «Атлас».  
690068, Россия, Приморский край, г. Владивосток, проспект 100-летия  
Владивостока, дом 155, корпус 3, офис 5.  
Адрес электронной почты: atlas.llc@mail.dlogistix.com.

Товар соответствует требованиям технического регламента Таможенного союза  
ТР ТС 025/2012 «О безопасности мебельной продукции».

Номер декларации соответствия: ЕАЭС N RU Д-СН.РА03.В.37853/24.

Срок действия: с 05.04.2024 по 04.04.2029 включительно.

Внешний вид устройства и его характеристики могут подвергаться изменениям  
без предварительного уведомления.



