

Руководство по эксплуатации

Кронштейн-стойка для ТВ
LDT03-23L

DEXP

Назначение устройства

Кронштейн-стойка предназначена для расположения на ней любой модели телевизора диагональю от 37" до 70".

Меры предосторожности

- Не превышайте максимально допустимый вес.
- При использовании плазмастенда в непосредственной близости от нагревательных и отопительных приборов его поверхность во время эксплуатации должна быть защищена от нагрева. Температура нагрева элементов мебели не должна превышать +40 °С.
- Не устанавливайте плазмастенд вблизи открытого огня.
- При эксплуатации мебельной продукции необходимо исключить попадание воды и иных жидкостей на элементы изделий мебели, соприкасающихся с полом.

Технические характеристики

- Модель: LDT03-23L.
- Торговая марка: DEXP.
- Максимальная нагрузка на кронштейн: 40 кг.
- Размер VESA: 200×200, 300×200, 300×300, 400×200, 400×300, 400×400, 600×400.
- Минимальная высота: 360 мм.
- Максимальная высота: 550 мм.
- Минимальная диагональ экрана: 37".
- Максимальная диагональ экрана: 70".
- Угол наклона: ±35°.
- Кабель — канал: есть.
- Габариты: 640×280×770 мм.
- Область применения: бытовое.

Правила и условия монтажа, хранения, перевозки (транспортировки), реализации и утилизации

- Правила и условия монтажа устройства описаны в данном руководстве в разделе «Сборка».
- Хранение устройства должно производиться в упаковке в отопляемых помещениях у изготовителя и потребителя при температуре воздуха от 5 °С до 40 °С и относительной влажности воздуха не более 80%. В помещениях не должно быть агрессивных примесей (паров кислот, щелочей), вызывающих коррозию.
- Перевозка устройства должна осуществляться в сухой среде.
- Устройство требует бережного обращения, оберегайте его от воздействия пыли, грязи, ударов, влаги, огня и т.д.

- Реализация устройства должна производиться в соответствии с местным законодательством.
- При обнаружении неисправности устройства следует немедленно обратиться в авторизованный сервисный центр или утилизировать устройство.
- Утилизация данного изделия должна быть осуществлена согласно местным нормам и правилам по переработке отходов. Обеспечивая правильную утилизацию данного продукта, Вы помогаете предотвратить нанесение потенциального вреда окружающей среде и здоровью человека в результате неконтролируемого выброса отходов и рационально использовать материальные ресурсы. Более подробную информацию о пунктах приема и утилизации данного продукта можно получить в местных муниципальных органах или на предприятии по вывозу бытового мусора.

Дополнительная информация

Изготовитель: Чжэцзян Пужуй Нью Материал Ко., Лтд.

№399, шестое шоссе Чжэньлун, зона экономического развития Биньхай, г. Цыси, пров. Чжэцзян, Китай.

Manufacturer: Zhejiang Purui New Material Co., Ltd.

No.399, Zhenlong Sixth Road, Binhai Economic Development Zone, Cixi, Zhejiang Province, China.

Сделано в Китае.

Импортер в России: ООО «ДНС Ритейл».

690068, Россия, Приморский край, г. Владивосток, проспект 100-летия Владивостока, дом 155, корпус 3, офис 5.

Адрес электронной почты: dnsretail@mail.dlogistix.com

Уполномоченное изготовителем лицо: ООО «Атлас».

690068, Россия, Приморский край, г. Владивосток, проспект 100-летия Владивостока, дом 155, корпус 3, офис 5.

Адрес электронной почты: atlas.llc@mail.dlogistix.com

Товар соответствует требованиям технического регламента Таможенного союза ТР ТС 025/2011 «О безопасности мебельной продукции».

Номер декларации соответствия: ЕАЭС N RU Д-СН.РА04.В.41095/22.

Срок действия с 23.06.2022 по 22.06.2027.

Спецификации, информация о продукте и его внешний вид могут быть изменены без предварительного уведомления пользователя в целях улучшения качества нашей продукции.



Товар изготовлен (мм.гггг): _____ v.10

Информация о гарантии

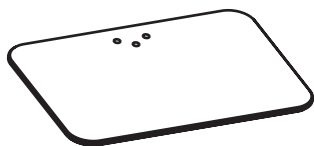
Производитель гарантирует бесперебойную работу устройства в течение всего гарантийного срока, а также отсутствие дефектов в материалах и сборке. Гарантийный период исчисляется с момента приобретения изделия и распространяется только на новые продукты. В гарантийное обслуживание входит бесплатный ремонт или замена элементов, вышедших из строя не по вине потребителя в течение гарантийного срока при условии эксплуатации изделия согласно руководству пользователя. Ремонт или замена элементов производится на территории уполномоченных сервисных центров.

Срок гарантии: 36 месяцев.

Срок эксплуатации: 60 месяцев.

Актуальный список сервисных центров: <https://www.dns-shop.ru/service-center/>

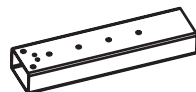
Сборка



A (x1)



B (x1)



C (x1)



F (x2)



G (x2)



H (x1)



I (x1)



J (x2)



K (x4)



D (x1)



E (x1)



M-A (x4)
M5x14



M-B (x4)
M6x14



M-C (x4)
M6x30



M-D (x4)
M8x30



M-E (x4)
M8x50



M-F (x4)



L (x4)
M6x6



M (x3)
M6x10



N (x3)
M6x25



O (x1)
M6x50



P (x3)



Q (x3)

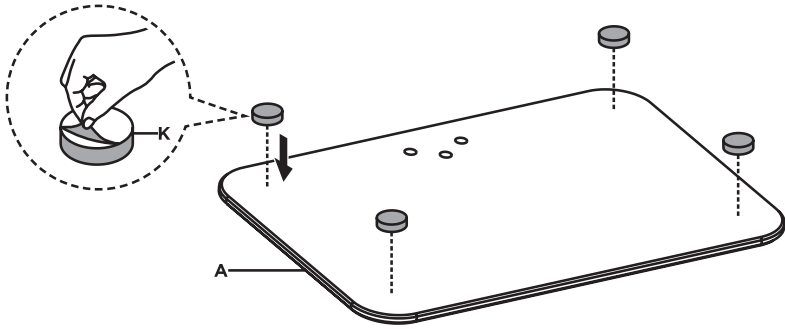


M-G (x8)

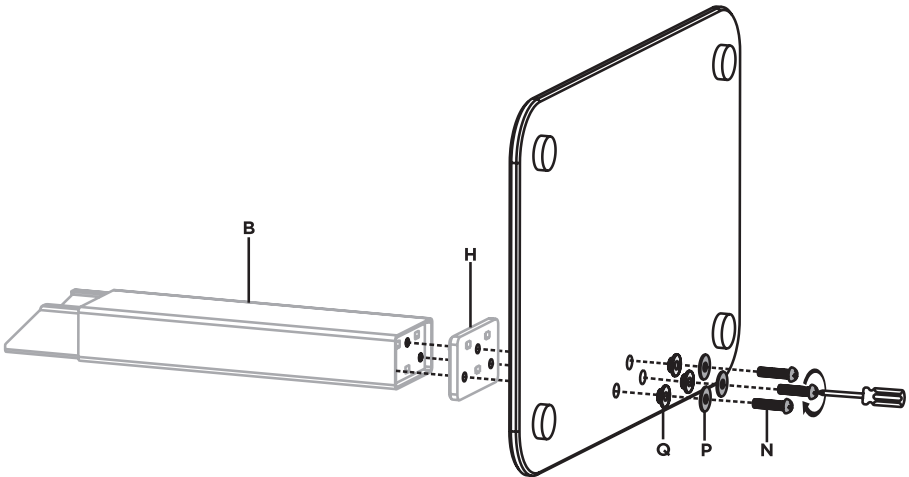


M-H (x8)

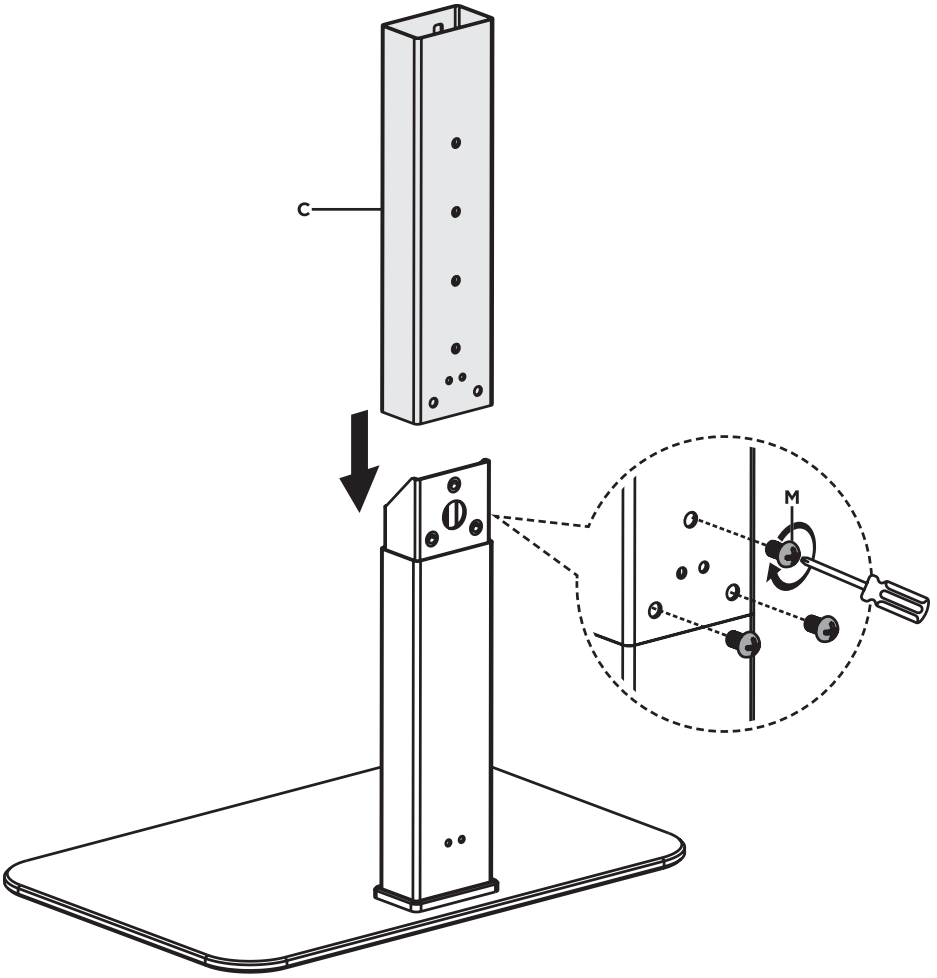
1



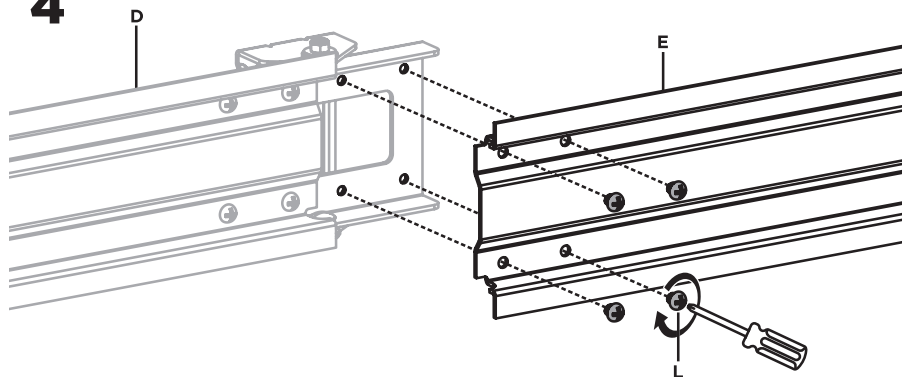
2



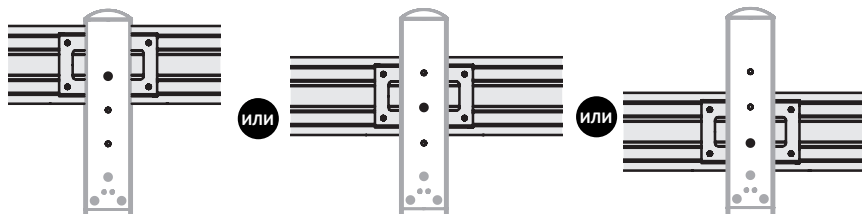
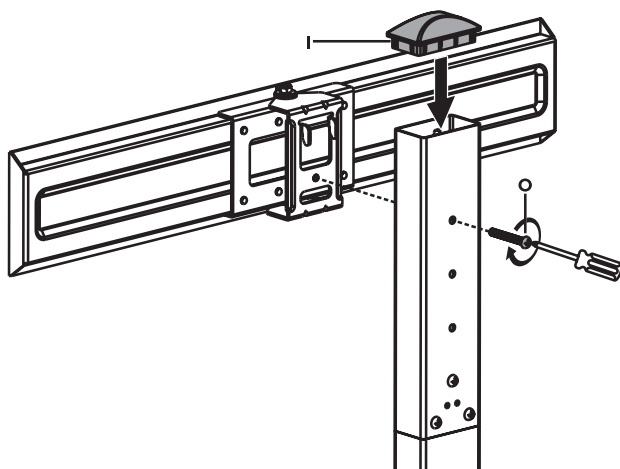
3



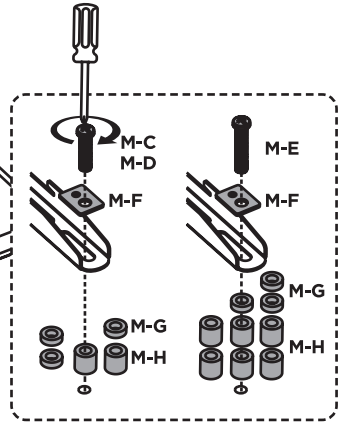
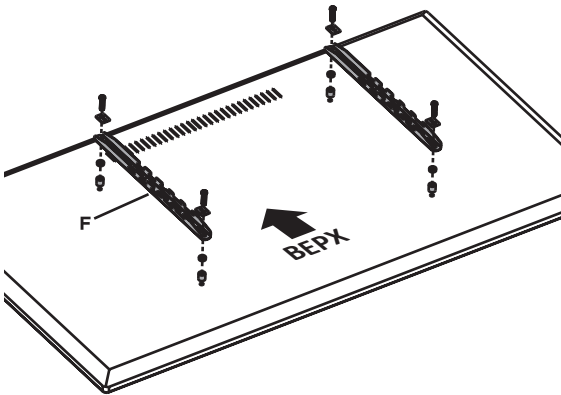
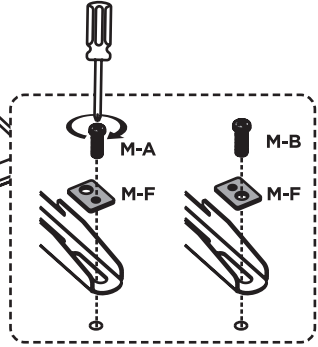
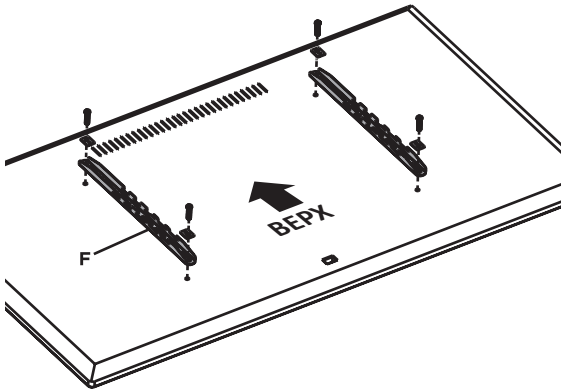
4



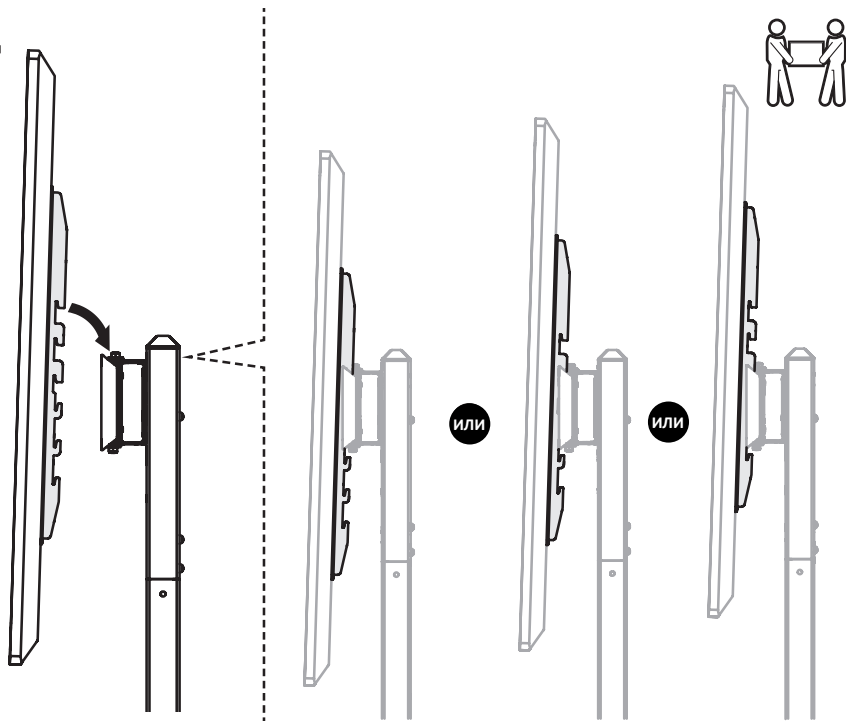
5



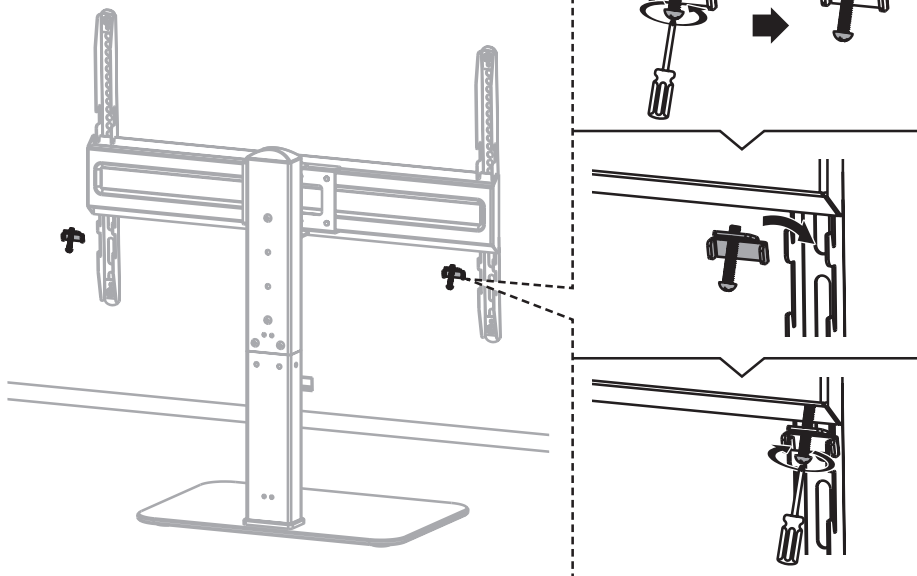
6



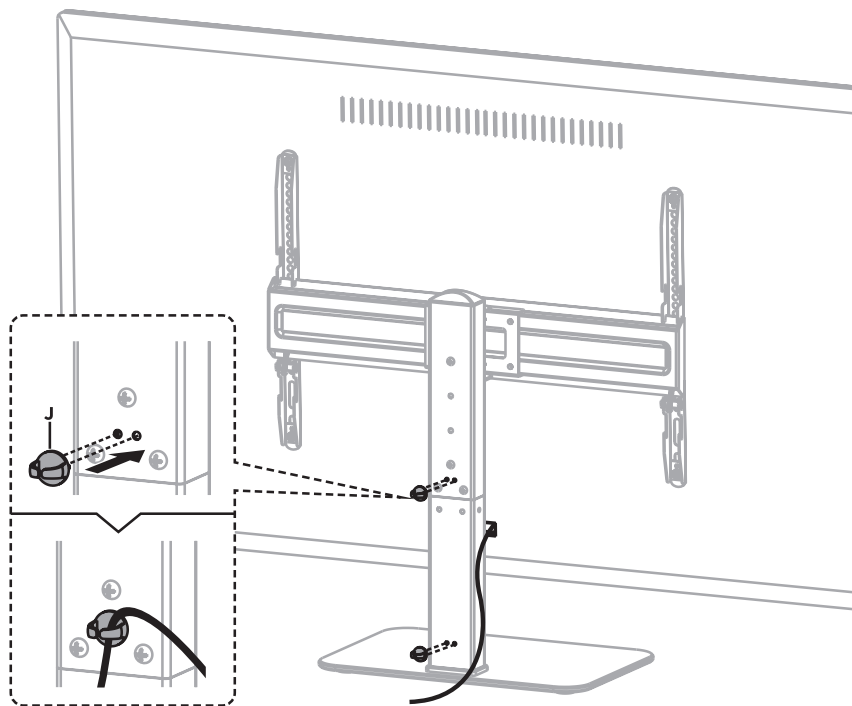
7



8



9



10

