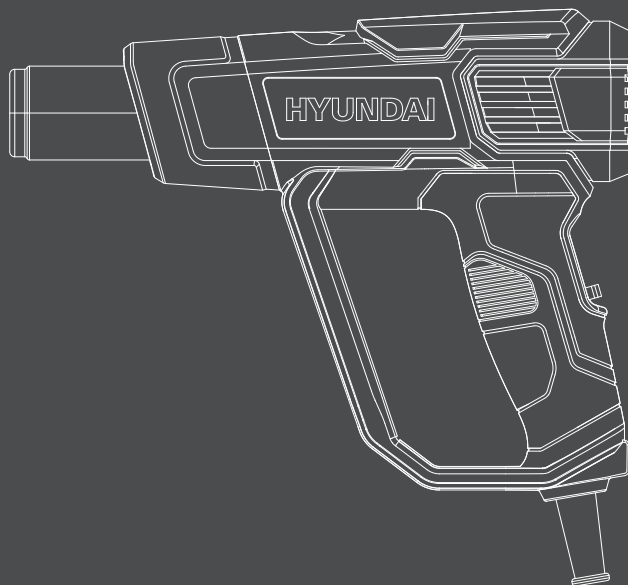


**HYUNDAI**  
POWER PRODUCTS

# Технический фен Hyundai HD-2000HG

## Руководство по эксплуатации






# Содержание

<b>Общие предупреждения по технике безопасности при работе с электроинструментом</b> .....	<b>4</b>
Безопасность на рабочем месте .....	4
Электробезопасность .....	4
Личная безопасность .....	5
Правильное использование инструмента .....	5
Сервисное обслуживание .....	6
Перечень критических отказов .....	6
Возможные ошибочные действия персонала .....	6
Действия персонала в случае инцидента, критического отказа или аварии .....	6
Критерии предельных состояний .....	6
Квалификация обслуживающего персонала .....	6
<b>Дополнительные инструкции по технике безопасности при работе с техническим феном</b> .....	<b>7</b>
<b>Условные обозначения</b> .....	<b>7</b>
<b>Схема устройства</b> .....	<b>8</b>
<b>Назначение</b> .....	<b>9</b>
<b>Подготовка к эксплуатации</b> .....	<b>9</b>
<b>Эксплуатация</b> .....	<b>9</b>
Выключатель .....	9
Защита от перегрева .....	10
Установка температуры и потока воздуха .....	10
Насадки и скребок .....	10
Удаление краски .....	12
Удаление краски с оконных рам .....	12
Размораживание труб .....	13
Обжатие электрических кабелей термоусаживаемыми трубками .....	13
Гибка пластиковой трубы .....	14
<b>Обслуживание</b> .....	<b>14</b>
<b>Возможные проблемы и способы их решения</b> .....	<b>14</b>
<b>Упаковка</b> .....	<b>15</b>
<b>Технические характеристики</b> .....	<b>15</b>
<b>Комплектация</b> .....	<b>15</b>
<b>Правила и условия монтажа, хранения, перевозки (транспортировки), реализации и утилизации</b> .....	<b>15</b>
<b>Дополнительная информация</b> .....	<b>16</b>

# Общие предупреждения по технике безопасности при работе с электроинструментом

 **ВНИМАНИЕ!** Ознакомьтесь со всеми предупреждениями по технике безопасности, инструкциями, иллюстрациями и спецификациями, прилагаемыми к этому электроинструменту. Несоблюдение каких-либо из указанных ниже инструкций может стать причиной поражения электрическим током, пожара и (или) тяжелых травм.

**Сохраните все предупреждения и инструкции для последующего обращения к ним.** Термин «электроинструмент» во всех предупреждениях относится к питаемому от электросети (проводному) или от аккумуляторных батарей (беспроводному) электроинструменту.

## Безопасность на рабочем месте

- Рабочее место должно быть хорошо освещенным и содержаться в чистоте. Беспорядок или неосвещенные участки рабочего места могут привести к несчастным случаям.
- Не работайте с этим электроинструментом в помещении, в котором находятся горючие жидкости, воспламеняющиеся газы или пыль. Во время эксплуатации, а также при включении и выключении инструмент вырабатывает искры, что может привести к воспламенению пыли или паров.
- Во время работы с электроинструментом не допускайте близко к Вашему рабочему месту детей и посторонних лиц. Вы можете потерять контроль над электроинструментом.

## Электробезопасность

- Штепсельная вилка электроинструмента должна соответствовать штепсельной розетке. Ни в коем случае не изменяйте штепсельную вилку. Не применяйте переходные штекеры для электроинструментов с защитным заземлением. Неизменные штепсельные вилки и соответствующие штепсельные розетки снижают риск поражения электротоком.
- Предотвращайте телесный контакт с заземленными поверхностями (с трубами, элементами отопления, кухонными плитами и холодильниками). При заземлении Вашего тела повышается риск поражения электротоком.
- Защищайте электроинструмент от дождя и сырости. Проникновение воды в электроинструмент повышает риск поражения электротоком.
- Не разрешается использовать шнур не по назначению, например, для транспортировки электроинструмента или для вытягивания вилки из штепсельной розетки. Защищайте шнур от воздействия высоких температур, масла, острых кромок или подвижных частей электроинструмента. Поврежденный или спутанный шнур повышает риск поражения электротоком.
- При работе с инструментом под открытым небом применяйте пригодные для этого кабели-удлинители. Применение пригодного для работы под открытым небом кабеля-удлинителя снижает риск поражения током. Розетку следует оборудовать предохранителем или выключателем аварийного тока.

## Личная безопасность

- Будьте внимательными, следите за тем, что Вы делаете, и продуманно начинайте работу с электроинструментом. Не пользуйтесь электроинструментом в усталом состоянии, или если Вы находитесь под воздействием лекарственных препаратов, в состоянии алкогольного или наркотического опьянения. Один момент невнимательности при работе с электроинструментом может привести к серьезным травмам.
- Носите подходящую рабочую одежду. Не носите широкую одежду и украшения. Держите волосы, одежду и рукавицы вдали от движущихся частей.
- Предотвращайте непреднамеренное включение электроинструмента. Перед подключением электроинструмента к электропитанию и/или к аккумулятору убедитесь, что устройство выключено. Не держите подключаемый инструмент за переключатель.
- Не принимайте неестественную позу для работы с инструментом. Всегда занимайте устойчивое положение и держите равновесие. Благодаря этому Вы можете лучше контролировать электроинструмент в непредвиденных ситуациях.
- При потере электропитания или другом самопроизвольном выключении электроинструмента немедленно выключите устройство. Если при потере напряжения машина осталась включенной, то при возобновлении подачи питания она самопроизвольно заработает, что может привести к причинению вреда здоровью пользователя и/или материальному ущербу.
- Несоблюдение правил эксплуатации, а также техники безопасности может привести к поражению электрическим током, возгоранию и/или серьезным травмам. Производитель и его уполномоченные представители не несут ответственности за повреждения, вызванные использованием инструмента с несоблюдением требований данного руководства.
- Устройство не предназначено для использования детьми и лицами с ограниченными физическими, сенсорными или умственными способностями, кроме случаев, когда над ними осуществляется контроль другими лицами, ответственными за их безопасность. Не позволяйте детям играть с устройством.

## Правильное использование инструмента

- Данное устройство не предназначено для использования в коммерческих целях.
- Не работайте с инструментом с неисправным выключателем. Инструмент, который не поддается включению или выключению, опасен и должен быть отремонтирован.
- До начала наладки инструмента, перед заменой принадлежностей и прекращением работы убедитесь, что инструмент выключен.
- Не допускайте использование инструмента лицами, которые незнакомы с ним или не читали настоящее руководство.
- Применяйте инструмент, принадлежность, насадки и т.п. в соответствии с настоящими инструкциями. Учитывайте при этом рабочие условия и выполняемую работу. Использование инструментов для непредусмотренных работ может привести к опасным ситуациям.

## **Сервисное обслуживание**

- Ремонт электроинструмента должен выполняться квалифицированным персоналом с использованием только оригинальных запасных частей. Это гарантирует безопасность его использования.
- Если шнур питания поврежден, во избежание опасной ситуации он должен быть заменен производителем, специалистами авторизованного сервисного центра или лицами с аналогичной квалификацией.

## **Перечень критических отказов**

- Не использовать при сильном искрении.
- Не использовать при появлении сильной вибрации.
- Не использовать при появлении дыма непосредственно из корпуса изделия.

## **Возможные ошибочные действия персонала**

- Не используйте инструмент с поврежденной рукояткой или поврежденными защитными элементами.
- Не используйте инструмент на открытом пространстве во время дождя.
- Не включайте при попадании воды в корпус.

## **Действия персонала в случае инцидента, критического отказа или аварии**

В случае инцидента, критического отказа или аварии следует отключить изделие и обратиться в специализированный сервисный центр.

## **Критерии предельных состояний**

- Наличие любых повреждений корпуса изделия: трещин, деформаций и механических повреждений наружной и внутренней поверхностей основных сборочных единиц, приводящих к потере герметичности и работоспособности аппарата.
- Выработка назначенного срока службы. Срок службы устройства: 4 года.

## **Квалификация обслуживающего персонала**

Данный инструмент должен обслуживаться специально обученным персоналом в авторизованном сервисном центре.

# Дополнительные инструкции по технике безопасности при работе с техническим феном

Неосторожное обращение с устройством может привести к возгоранию, поэтому:

- будьте осторожны при использовании устройства в местах, где присутствуют горючие материалы;
- не направляйте устройство в одно и то же место длительное время;
- не используйте устройство при наличии взрывоопасной атмосферы;
- учитывайте, что тепло может передаваться к горючим материалам, находящимся вне поля зрения;
- после использования поставьте устройство на подставку и дайте ему остыть, прежде чем поместить на хранение;
- не оставляйте включенное устройство без присмотра.

## Меры безопасности при удалении краски

- Не используйте данный инструмент для снятия краски, содержащей свинец.
- Перед удалением слоев краски проследите, чтобы рабочая зона была огорожена.
- Надевайте респиратор и очки.
- При использовании скребка, держите сопло на расстоянии 25 мм от обрабатываемой поверхности.
- При обработке вертикальной поверхности ведите инструмент сверху вниз, чтобы препятствовать попаданию частиц краски на фен и их горению.
- После завершения работы тщательно уберите рабочее место.

## Условные обозначения



Изучите руководство по эксплуатации



Предупреждение

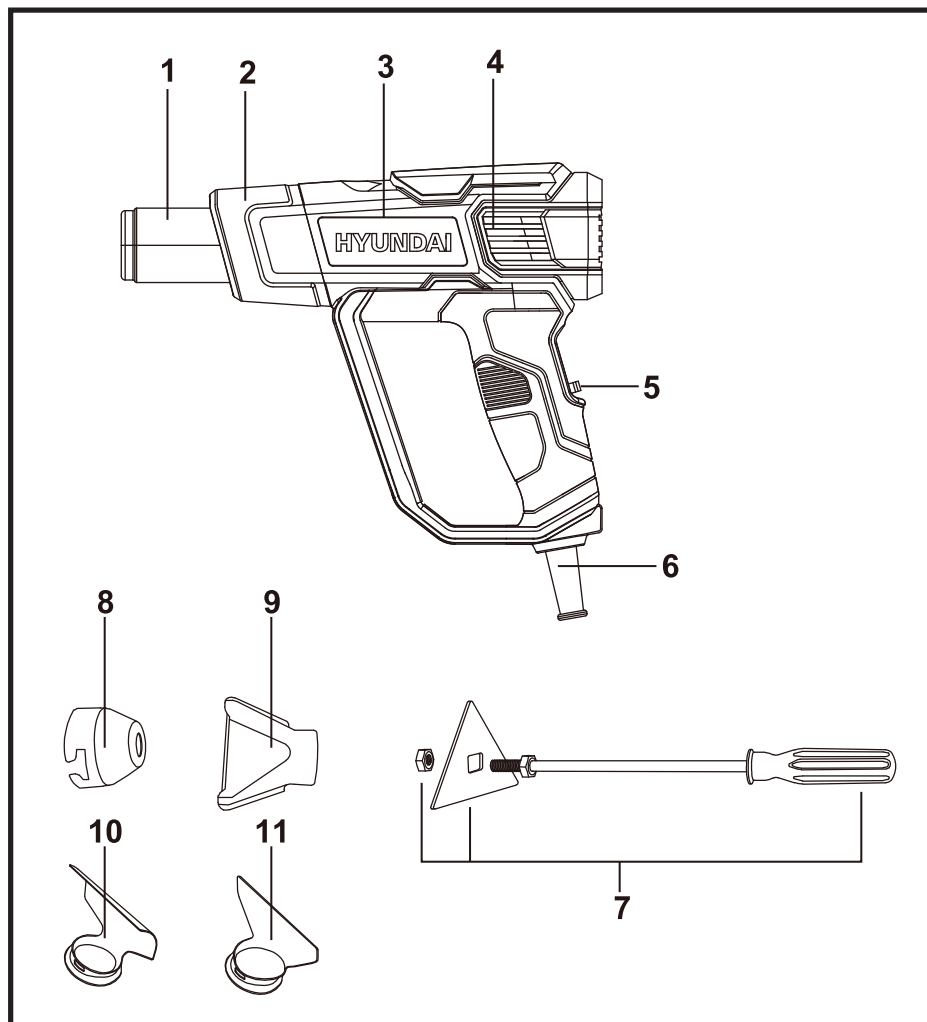


Двойная изоляция



Надевайте средства для защиты глаз

## Схема устройства



1. Сопло.
2. Теплозащитный кожух.
3. Основной корпус.
4. Вентиляционные отверстия.
5. Выключатель / регулятор потока воздуха.
6. Шнур питания переменного тока.

7. Скребок (с ручкой и треугольным лезвием).
8. Концентрационная насадка.
9. Плоская насадка.
10. Загнутая насадка.
11. Стеклозащитная насадка.



**ВНИМАНИЕ:** перед использованием данного инструмента внимательно прочтите инструкцию.

## Назначение

Технический фен предназначен для удаления лакокрасочных покрытий методом обработки воздухом с высокой температурой, термоусадки, изоляции, формования и сварки пластмасс. Также пригоден для пайки и лужения, отогревания водопроводов и разделения клееных соединений.

## Подготовка к эксплуатации

- Перед началом работы рекомендуется проверить заготовку на оптимальную температуру. В описании ниже указаны возможные настройки нагрева, но в начале работы всегда устанавливайте низкую температуру.
- Расстояние между насадкой и заготовкой может варьироваться в зависимости от обрабатываемого материала, но при любой настройке нагрева оно должно составлять не менее 50 мм.
- Помещение, в котором используется инструмент, должно хорошо проветриваться, а также иметь достаточно свободного места.
- Все операции, за исключением удаления краски с оконных рам, можно выполнять без применения насадок; однако для достижения наилучших результатов рекомендуется использовать их.

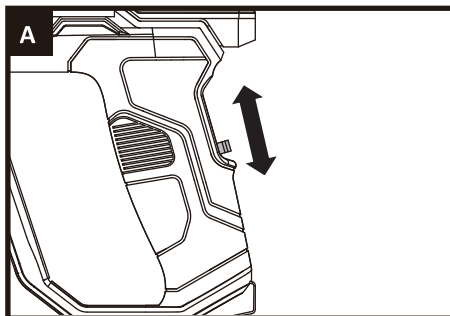
## Эксплуатация

### Выключатель

Чтобы начать работу, сдвиньте выключатель в положение I, II или III.

Чтобы выключить устройство, сдвиньте выключатель в положение 0 до упора.

После длительной работы при высокой температуре, прежде, чем выключить устройство, дайте ему остыть, установив выключатель в положение I.



## Защита от перегрева

При перегрузке (например, из-за ограниченного потока воздуха) нагревательный элемент автоматически выключается, однако вентилятор продолжает работать. Когда устройство остынет до рабочей температуры, нагревательный элемент снова включится.

## Установка температуры и потока воздуха

Выключатель можно установить на три положения, управляющих воздушным потоком. В зависимости от области применения можно выбрать подходящие сочетания воздушного потока и температуры.

I = 40 °C, 300 л/мин  
II = 350 °C, 300 л/мин  
III = 550 °C, 500 л/мин

Настройка потока I подходит для охлаждения нагретой заготовки или суши краски. Она также подходит для охлаждения устройства перед выключением или сменой насадок.

Настройка потока II подходит для гибки пластика и термоусадки.

Настройка потока III подходит для удаления краски и размораживания труб.

## Насадки и скребок

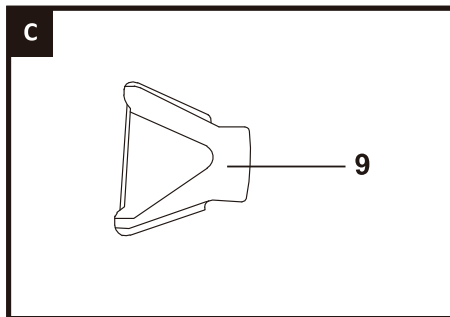
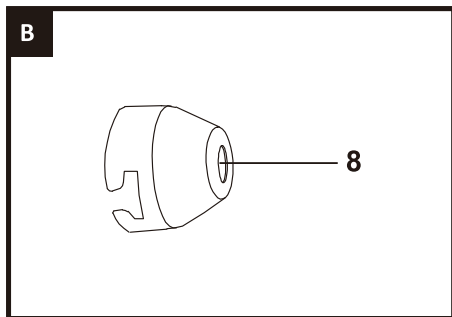
В комплект входят 4 насадки разной формы, которые можно использовать следующим образом.

### 1. Концентрационная насадка (см. рис. В).

Данная насадка направляет концентрированный тепловой поток на заготовку. Она оптимально подходит для удаления краски в неудобных углах, бороздах, на рельефных украшениях, бортиках, наличниках или там, где требуется аккуратное удаление краски.

### 2. Плоская насадка (см. рис. С).

Данная насадка направляет длинный узкий тепловой поток на заготовку. Подходит для удаления краски или лака с больших плоских поверхностей, таких как плинтусы, двери, лестницы и т. п. Ее следует использовать вместе с плоским скребком. Виниловую плитку можно удалить, размягчив саму плитку и клей.

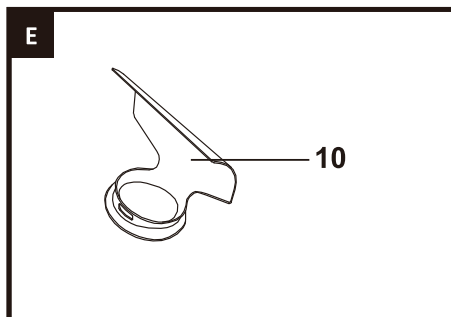
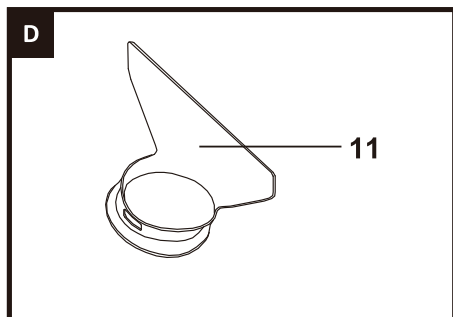


### 3. Стеклозащитная насадка (см. рис. D).

Данная насадка отводит тепло от стекла или других хрупких участков и возвращает на заготовку.

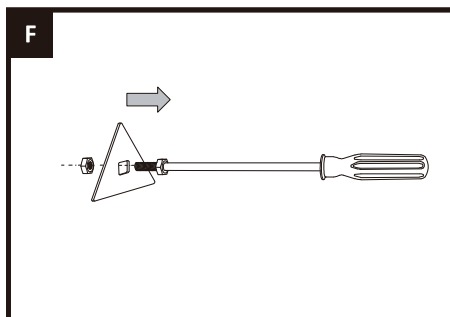
### 4. Загнутая насадка (см. рис. E).

Данная насадка равномерно распределяет тепловой поток по всей заготовке. Подходит для размораживания замерзших труб, пайки труб, гибки пластика и термоусадки.



## Треугольный скребок

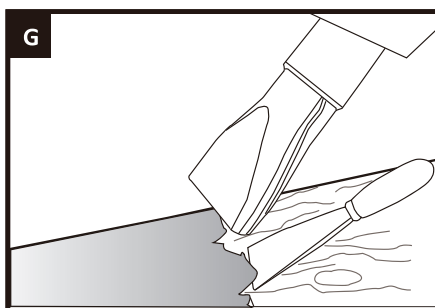
Возьмите ручку из набора, снимите с ее конца гайку, установите треугольное лезвие, затем закрутите гайку на место и затяните ее. Треугольный скребок подходит для удаления краски с плоских деревянных поверхностей и краев. После использования очистите скребок стальной ватой.



## Удаление краски

Выберите подходящую насадку и установите ее на сопло. Выберите подходящий скребок. Держите фен с насадкой на расстоянии примерно 50 мм от поверхности лакокрасочного покрытия и начните работу с более низкого уровня нагрева. Медленно перемещайте фен вперед и назад, пока краска не начнет пузыриться. Сразу же удалите краску скребком. Старайтесь нагревать краску непосредственно перед скребком, чтобы удалять ее плавными движениями. Не нагревайте краску слишком долго, так как она может сгореть, что затруднит ее удаление.

С лакокрасочного покрытия также можно удалить большинство видов наклеек, размягчив клеевой слой с помощью нагрева. Если хотите просто удалить наклейки, соблюдайте осторожность и не грейте одно место слишком долго, так как это приведет к образованию пузырей на краске.



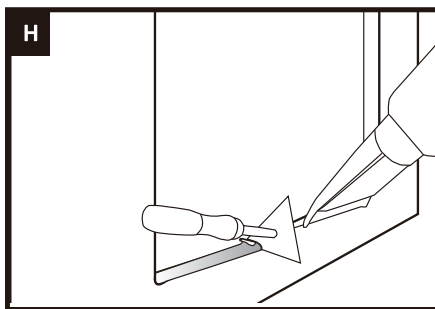
## Удаление краски с оконных рам

Всегда используйте стеклозащитную насадку. Перед включением убедитесь, что насадка направлена в нужную сторону, чтобы отводить тепло от стекла. Поверните фен или насадку на 90° при перемещении к горизонтальному или вертикальному штапику. Дайте насадке остыть, прежде чем пытаться ее повернуть. Краску можно удалить с профильных поверхностей с помощью фигурного скребка и (или) мягкой проволочной щетки.



### **ВНИМАНИЕ!**

Будьте осторожны: стекло может легко разбиться.



## Размораживание труб

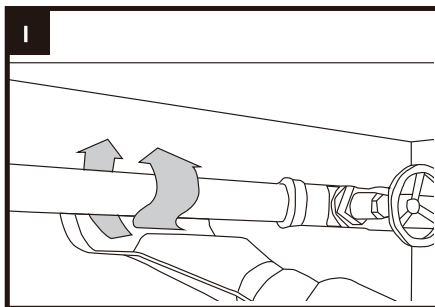
Выберите загнутую насадку и наденьте ее на сопло.

Всегда производите нагрев с одного из концов замороженной части, а не с ее середины.



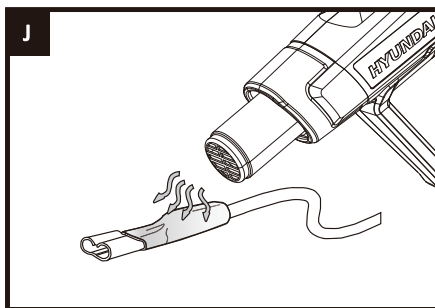
### ВНИМАНИЕ!

Не пытайтесь размораживать ПВХ-трубы. Всегда удостоверьтесь, что труба водопроводная, а не газовая. Не нагревайте газовую трубу.



## Обжатие электрических кабелей термоусаживаемыми трубками

Выберите загнутую насадку и наденьте ее на сопло. Выберите термоусаживаемую трубку с диаметром, соответствующим диаметру заготовки. Равномерно нагрейте трубку.



## Гибка пластиковой трубы

Выберите загнутую насадку и наденьте ее на сопло. Переверните фен насадкой вверх и поместите его на подставку с зажимом.

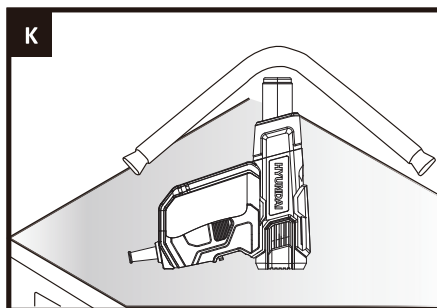
Чтобы избежать перекручивания или перелома трубы, заполните ее сухим песком и закройте с обоих концов.

Равномерно нагрейте трубу, двигаясь из стороны в сторону, и придайте ей нужную форму.



### **ВНИМАНИЕ!**

Защищайте руки от высоких температур.



## Обслуживание

**Выньте вилку из розетки перед выполнением любых регулировок, обслуживания или ремонта.**

В этом электроинструменте нет деталей, обслуживаемых пользователем. Никогда не используйте воду или химические чистящие средства для очистки электроинструмента. Протирайте его сухой тканью. Всегда храните электроинструмент в сухом месте. Следите за чистотой вентиляционных отверстий двигателя. Не допускайте попадания пыли на какие-либо органы управления.

Иногда через вентиляционные отверстия видны искры. Это нормально и не повредит электроинструмент.

## Возможные проблемы и способы их решения

- Если инструмент не работает, проверьте подачу питания через сетевую штепсельную вилку.
- Если инструмент слишком горячий, переведите выключатель в положение I или подождите, пока он остынет.
- Если проблему решить не удалось, обратитесь в авторизованный сервисный центр.

## Упаковка

При длительном неиспользовании инструмента отключите его от электросети, очистите инструмент, поместите его в оригинальную упаковку и поставьте в сухое помещение вне доступа прямых солнечных лучей.

## Технические характеристики

Модель	HD-2000HG
Торговая марка	Hyundai
Параметры сети	220–240 В ~, 50 Гц
Макс. мощность	2000 Вт
Температура и поток воздуха	I = 40 °С, 300 л/мин
	II = 350 °С, 300 л/мин
	III = 550 °С, 500 л/мин
Класс защиты от поражения эл. током	□ / II
Вес устройства	0,6 кг

## Комплектация

- Устройство.
- Насадки (4 шт.).
- Скребок.
- Руководство по эксплуатации.

## Правила и условия монтажа, хранения, перевозки (транспортировки), реализации и утилизации

- Устройство не требует какого-либо монтажа или постоянной фиксации.
- При постановке устройства на длительное хранение (консервацию) упакуйте изделие в соответствии с рекомендациями из раздела «Упаковка» данного руководства по эксплуатации и обеспечьте следующие условия: температура воздуха в помещении должна составлять от 5 °С до 40 °С; относительная влажность воздуха не должна превышать 80%; в помещениях не должно быть агрессивных примесей (паров кислот, щелочей), вызывающих коррозию.
- Перевозка устройства должна осуществляться в сухой среде.
- Устройство требует бережного обращения, оберегайте его от воздействия пыли, грязи, ударов, огня и т.д.
- Реализация устройства должна производиться в соответствии с местным законодательством.
- При обнаружении неисправности устройства следует немедленно обратиться в авторизованный сервисный центр или утилизировать устройство.

- Утилизация данного изделия должна быть осуществлена согласно местным нормам и правилам по переработке отходов. Обеспечивая правильную утилизацию данного продукта, Вы помогаете предотвратить нанесение потенциального вреда окружающей среде и здоровью человека в результате неконтролируемого выброса отходов и рационально использовать материальные ресурсы. Более подробную информацию о пунктах приема и утилизации данного продукта можно получить в местных муниципальных органах или на предприятии по вывозу бытового мусора.

## Дополнительная информация

**Изготовитель:** Сучжоу Юаньлун Тэктолоджи Ко., Лтд.  
Шоссе Чэнтай №17, ул. Тайпин, р-н Сянчэн, г. Сучжоу, пров. Цзянсу, Китай.

**Manufacturer:** Suzhou Yuanlong Technology Co.,Ltd.  
No.17 Chengtai Road, Taiping Street, Xiangcheng District, Suzhou, Jiangsu, China.

Сделано в Китае.

**Импортер в России:** ООО «ДНС ЛОДЖИСТИК»,  
690068, Россия, Приморский край, г. Владивосток, проспект 100-летия  
Владивостока, дом 155, корпус 3, офис 5.

**Адрес электронной почты:** [dns-logistic.llc@mail.dlogistix.com](mailto:dns-logistic.llc@mail.dlogistix.com)

Спецификации, информация о продукте и его внешний вид могут быть изменены без предварительного уведомления пользователя.

Информация о дате изготовления, а также сроки гарантии и эксплуатации указаны на упаковке.

# Гарантийный талон

SN/IMEI: \_\_\_\_\_

Дата постановки на гарантию: \_\_\_\_\_

Производитель гарантирует бесперебойную работу устройства в течение всего гарантийного срока, а также отсутствие дефектов в материалах и сборке. Гарантийный период исчисляется с момента приобретения изделия и распространяется только на новые продукты.

В гарантийное обслуживание входит бесплатный ремонт или замена элементов, вышедших из строя не по вине потребителя в течение гарантийного срока при условии эксплуатации изделия согласно руководству пользователя. Ремонт или замена элементов производится на территории уполномоченных сервисных центров.

Актуальный список сервисных центров по адресу:  
<https://www.dns-shop.ru/service-center/>

**Гарантийные обязательства и бесплатное сервисное обслуживание не распространяются на перечисленные ниже принадлежности, входящие в комплектность товара, если их замена не связана с разборкой изделия:**

- Элементы питания (батарейки) для ПДУ (Пульт дистанционного управления).
- Соединительные кабели, антенны и переходники для них, наушники, микрофоны, устройства «HANDS-FREE»; носители информации различных типов, программное обеспечение (ПО) и драйверы, поставляемые в комплекте (включая, но не ограничиваясь ПО, предустановленным на накопитель на жестких магнитных дисках изделия), внешние устройства ввода-вывода и манипуляторы.
- Чехлы, сумки, ремни, шнуры для переноски, монтажные приспособления, инструменты, документацию, прилагаемую к изделию.
- Расходные материалы и детали, подвергающиеся естественному износу.



## Производитель не несет гарантийных обязательств в следующих случаях:

- Истек Гарантийный срок.
- Если изделие, предназначенное для личных (бытовых, семейных) нужд, использовалось для осуществления предпринимательской деятельности, а также в иных целях, не соответствующих его прямому назначению.
- Производитель не несет ответственности за возможный материальный, моральный и иной вред, понесенный владельцем изделия и/или третьими лицами, вследствие нарушения требований руководства пользователя при использовании, несоблюдения рекомендаций по установке и обслуживанию изделия, правил подключения (короткие замыкания, возникшие также в результате воздействия несоответствующего сетевого напряжения, как на само изделие, так и на изделия, сопряженные с ним), хранения и транспортировки изделия.
- Все случаи механического повреждения: сколы, трещины, деформации, следы ударов, вмятины, замятия и др., полученные в процессе эксплуатации изделия.
- Имеются следы сторонней модификации, несанкционированного ремонта лицами, не уполномоченными для проведения таких работ. Если дефект вызван изменением конструкции или схемы изделия, подключением внешних устройств, не предусмотренных Производителем, использованием устройства, не имеющего сертификата соответствия согласно местному законодательству.
- Если дефект изделия вызван действием непреодолимой силы (природных стихий, пожаров, наводнений, землетрясений, бытовых факторов и прочих ситуаций, не зависящих от Производителя), либо действиями третьих лиц, которые Производитель не мог предвидеть.
- Дефект вызван попаданием внутрь изделия посторонних предметов, инородных тел, веществ, жидкостей, насекомых или животных, воздействием агрессивных сред, высокой влажности, высоких температур, которые привели к полному или частичному выходу из строя изделия.
- Отсутствует или не соответствует идентификация изделия (серийный номер). Если повреждения (недостатки) вызваны воздействием вредоносного программного обеспечения; установкой, сменой или удалением паролей (кодов), приведшим к отсутствию доступа к программным ресурсам изделия, без возможности их сброса/восстановления, ввиду отсутствия предоставления данной услуги поставщиком ПО.
- Если дефекты работы вызваны несоответствием стандартам или техническим регламентам питающих, кабельных, телекоммуникационных сетей, мощности радиосигнала, в том числе из-за особенностей рельефа и других подобных внешних факторов, использования изделия на границе или вне зоны действия сети.
- Если повреждения вызваны использованием нестандартных (неоригинальных) и/или некачественных (поврежденных) расходных материалов, принадлежностей, запасных частей, элементов питания, носителей информации различных типов (включая CD, DVD диски, карты памяти, SIM-карты, картриджи).
- Если недостатки вызваны получением, установкой и использованием несовместимого контента (мелодии, графика, видео и другие файлы, приложения Java и подобные им программы).
- На ущерб, причиненный другому оборудованию, работающему в сопряжении с данным изделием.





**HYUNDAI**  
POWER PRODUCTS



GENUINE PRODUCT OF  
HYUNDAI CORPORATION