

Перевод вызова

Перевод с уведомлением:

1. Нажмите клавишу **☎** или XFER прогр. клавишу во время активного разговора, и он будет поставлен на удержание.
2. Наберите второй телефонный номер.
3. После ответа нажмите клавишу **☎** или XFER прогр. клавишу для завершения операции.

Слепой перевод:

1. Нажмите клавишу **☎** или XFER прогр. клавишу во время активного разговора, и он будет поставлен на удержание.
2. Введите второй номер и нажмите клавишу **☎** или XFER программную клавишу.

Переадресация вызова

1. Нажмите Меню > Функции > Переадресация вызова.
2. Выберите линию, тип переадресации, введите номер куда и нажмите Сохранить.

Выключение микрофона

1. Нажмите **🔇**, чтобы выкл. микрофон во время разговора.
2. Нажмите **🔇** повторно для включения микрофона.

Журнал звонков

1. Нажмите клавишу **📞** или Меню > Журнал > Журнал внутр.
2. Просмотрите список, используя **🔍**.
3. Для набора записи нажмите программную клавишу Вызов, поднимите трубку или нажмите **📞** или **📞**.

Записная книжка

Доступ к телефонной книге:

1. Нажмите программную клавишу Контакты или Меню > Телеф. книга - Лок. контакты.
2. Выберите Все контакты или другую группу.
3. Для набора записи нажмите программную клавишу Вызов, поднимите трубку или нажмите **📞** или **📞**.

Добавить новую запись:

1. Нажмите клавишу Контакты, Все контакты или др. группу > нажмите Добавить.
2. Введите Имя и Номер и нажмите прогр. клавишу ОК.

Программируемые клавиши

1. Вы можете сконфигурировать ярлыки для прогр. клавиш.
2. Нажмите Меню > Основные > Клавиатура, выберите клавишу для конфигурации, установите тип и значения, затем нажмите клавишу ОК.

Повторный набор

1. Нажмите **🔄** для повторного набора номера.

Не беспокоить

1. Нажмите программную клавишу DND, и режим не беспокоить будет включен.
2. Или нажмите Меню > Функции > DND, выберите Режим и Тип, и нажмите программную клавишу ОК.

Голосовая почта

1. Для доступа к голосовой почте нажмите **📧** или Меню > Сообщения > Голос. сообщения, количество сообщений на АТС будет отображено на экране телефона.
2. Выберите линию и нажмите Проиграть для вызова ГП.

Bluetooth

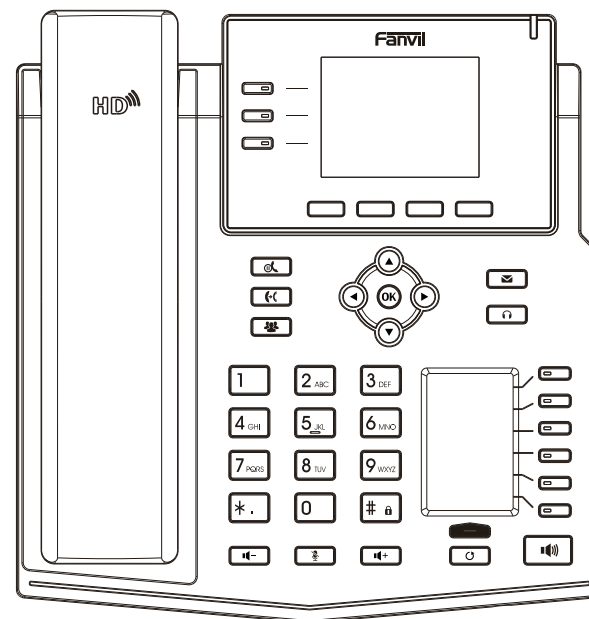
1. Подключите Bluetooth адаптер и нажмите Меню > Основные > Bluetooth.
2. Нажмите прог. клавишу ОК для входа в интерфейс bluetooth После открытия, нажмите клавишу Сканирование для поиска устройств. Выберите любое и нажмите Подключить.

Wi-Fi

1. Подключите Wi-Fi адаптер. Нажм. Меню > Основные > WLAN.
2. Нажмите ОК для открытия интерфейса WLAN. После открытия, нажмите Сканирование для поиска доступных сетей.
3. Выберите нужную сеть, затем нажмите клавишу Подключить Для подключения введите правильный пароль беспроводной сети.

Fanvil

V1.1R



X4U

Краткое руководство по эксплуатации

Fanvil Technology Co., Ltd

Веб-сайт: www.fanvil.com

E-mail: sales@fanvil.com support@fanvil.com

Тел.: +86-755-2640-2199 Fax: +86-755-2640-2618

Add: 4F, Block A, Building 1#, GaoXinQi Hi-Tech Park (Phase-II), 67th District, Bao'An, Shenzhen, China

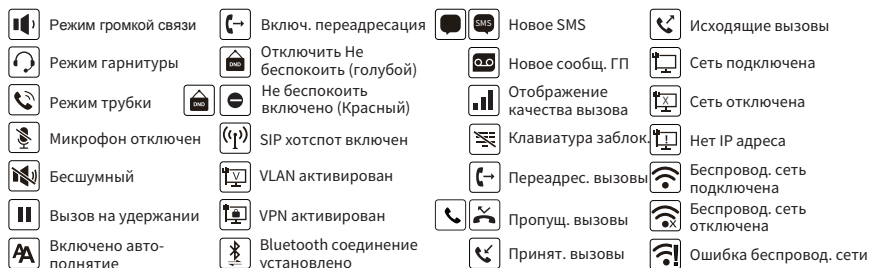
Fanvil Technology Co., Ltd
www.fanvil.com

P/N:CJBA100052A0

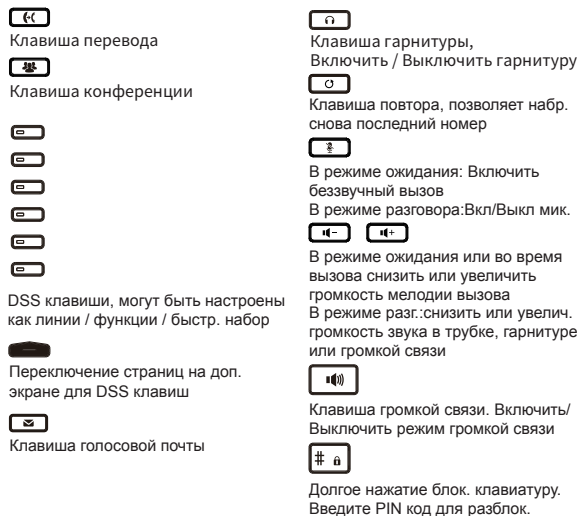
Состав упаковки



Иконки



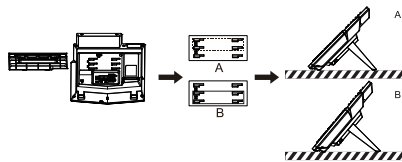
Функции клавиш



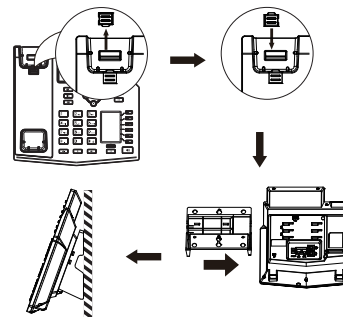
Установка устройства

Следуйте инструкции на картинке ниже для установки телефона.

• Установка на столе



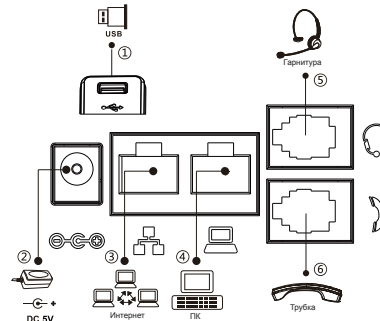
• Установка на стене (крепление покупается отдельно)



Подключение устройства

Подключите источник питания, кабель сети и кабель к ПК, трубку к соответствующим портам, указанным на картинке ниже.

- 1 USB порт: подкл. USB устр-ва (USB флешка, WIFI адаптер, bluetooth адаптер)
- 2 Порт питания: подключение адаптера из комплекта
- 3 Порт сети: соединение с ЛВС или интернетом
- 4 Порт ПК: сетевое подключение к компьютеру
- 5 Порт гарнитуры: подключение гарнитуры
- 6 Порт трубки: подключение трубки



Настройка

Конфигурация через телефон

1. Нажмите Меню > Расширенные настройки (Пароль по умолчанию 123)
2. Выберите Сеть: сконфигурируйте DHCP/Static/PPPoE
3. Выберите Аккаунты: для активации заполните адрес SIP сервера, порт, логин, пароль и т.д.

Конфигурация через Веб-интерфейс

1. Узнайте IP адрес телефона: нажмите клавишу или Меню > Статус > IP v4 / IPv6
2. Вход: Введите IP адрес в адресной строке браузера. ПК и телефон, должны быть в одном сегменте сети (логин и пароль по умолчанию admin)
3. Конфигурация: Выберите Сеть / Аккаунт и заполните необходимые данные..
4. Сохраните конфигурацию.

Настройка языка

1. Нажмите клавишу Меню > Основные > Язык.
2. Выберите нужный язык и нажмите клавишу OK.

Осуществление вызова

1. **Пред. набор:** введите номер телефона и поднимите трубку
2. **Прямой набор:** Поднимите трубку и введите номер.
3. **Громкая связь:** введите номер и нажмите и наоборот.
4. **Гарнитура:** введите номер, нажмите и наоборот.
5. **Звонок не из первой линии:** Нажмите нужную клавишу линии, введите номер и нажмите клавишу вызова.

Принять вызов

1. **Через трубку:** поднимите трубку.
2. **В гарнитуру:** нажмите .
3. **Через громкую связь:** нажмите .

Поставить вызов на удержание

1. Нажмите клавишу или Удерж. клавишу для постановки.
2. Возобновить вызов нажмите или прогр. клав. Возобн. **Заметка:** если у вас более одного активного звонка, выберите нужный вызов с помощью клавиш навигации и нажмите программную клавишу Возобновления.

3-х сторонняя конференция

1. Общаясь с первым человеком, нажмите или прогр. клавишу Конференции, он встанет на удержание.
2. Сделайте вызов на второй номер.
3. После успешного соединения, нажмите клавишу или программную клавишу конференции для установления 3-х стороннего общения.