

aceline

Руководство
по эксплуатации

Тепловентилятор
FH-15WP
FH-15WB

Уважаемый покупатель!

Благодарим Вас за выбор нашей продукции.

Мы рады предложить Вам изделия и устройства, разработанные и изготовленные в соответствии с высокими требованиями к качеству, функциональности и дизайну. Перед началом эксплуатации внимательно прочитайте данное руководство, в котором содержится важная информация, касающаяся Вашей безопасности, а также рекомендации по правильному использованию продукта и уходу за ним. Позаботьтесь о сохранности настоящего руководства и используйте его в качестве справочного материала при дальнейшей эксплуатации изделия.

Назначение устройства

Тепловентилятор предназначен для внутреннего обогрева помещений.

Меры предосторожности

- Перед подключением устройства к источнику питания убедитесь, что напряжение Вашей домашней электросети соответствует техническим характеристикам.
- Держите шнур питания как можно дальше от горячей части устройства.
- Не используйте устройство в ванной, душе или рядом с бассейном. Не ставьте устройство в места, где оно может упасть в емкость с водой.
- Когда устройство включено и работает, не касайтесь его поверхности и поверхности блока управления мокрыми руками и любыми частями тела.
- Во избежание перегрева не накрывайте устройство.
- Не сушите одежду на работающем устройстве.
- Для предотвращения возможного пожара не загорайте ничем воздухозаборные и воздуховыпускные отверстия. Когда устройство не используется долгое время, оно должно быть расположено в чистом сухом месте.
- При обнаружении любых сбоев в работе устройства, немедленно прекратите его эксплуатацию и обратитесь в авторизованный сервисный центр.
- Использование устройства допускается исключительно в домашних условиях.
- Не располагайте устройство на ковре с длинным ворсом.
- Во время использования устройства ставьте его на ровную поверхность.
- Во избежание возгорания не располагайте устройство вблизи штор и занавесок.
- Не ставьте работающее устройство под розеткой.
- Не располагайте работающее устройство рядом с легковоспламеняющимися жидкостями.
- При перемещении устройства вынимайте вилку из розетки.
- Не используйте устройство при обнаружении видимых повреждений.
- Устройство не предназначено для использования детьми и лицами с ограниченными физическими, сенсорными или умственными способностями, кроме случаев, когда осуществляется контроль другими лицами, ответственными за их безопасность.
- Не позволяйте детям играть с устройством.
- Не оставляйте устройство работающим без присмотра, а также на время Вашего сна.

- Во избежание короткого замыкания не включайте мощные электроприборы параллельно с тепловентилятором.
- Не используйте удлинитель при подключении тепловентилятора, так как это представляет опасность возгорания.
- Не выключайте устройство отсоединением шнура питания. Сначала выключите устройство повернув переключатель, а затем вытащите шнур питания из розетки.
- Устройство не требует какой-либо постоянной фиксации.

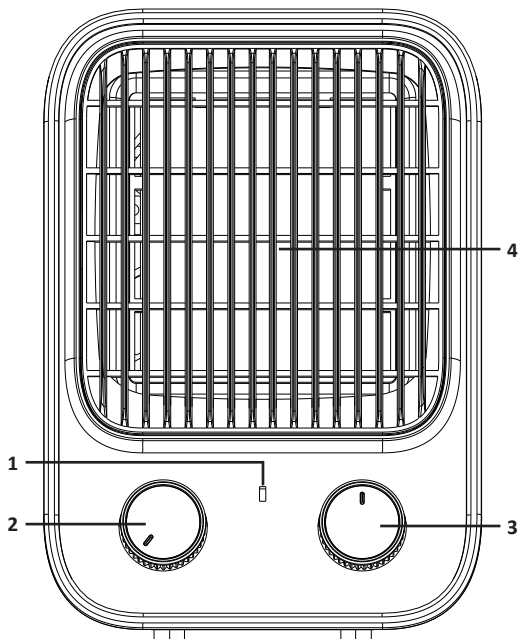
Технические характеристики

- Модель: FH-15WP, FH-15WB.
- Торговая марка: Aceline.
- Мощность: 1500 Вт.
- Параметры сети: 220–240 В ~ 50 Гц.
- Количество режимов работы/автопрограмм: 3.
- Рекомендуемая площадь обогрева: 15 м².
- Вид нагревательного элемента: керамический.
- Материал корпуса: пластик.
- Уровень шума: до 60 дБ.
- Габариты (Д × Ш × В): 115 × 154 × 222 мм.
- Тип установки: настольная.
- Класс защиты от поражения электрическим током: II.
- Степень защиты от влаги: IPX0.
- Тип крепления шнура питания: Y.
- Вес: 0,82 кг.
- Отключение при перегреве.
- Отключение при опрокидывании.
- Область применения: бытовое.

Комплектация

- Устройство.
- Руководство по эксплуатации.

Схема устройства




1. Индикатор питания.
2. Регулятор температуры.
3. Переключатель режимов работы.
4. Воздуховыпускное отверстие.

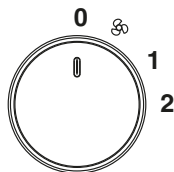
Инструкция по эксплуатации

- Разместите тепловентилятор на ровной устойчивой поверхности.
- Для нормального функционирования устройство должно иметь достаточную вентиляцию. Необходимо оставлять как минимум 50 см от сторон устройства до преграды. Не загораживайте вентиляционные отверстия устройства.
- Включите тепловентилятор в электрическую сеть, загорится индикатор питания.
- Включите тепловентилятор с помощью переключателя.
- Чтобы выключить устройство, сначала поверните переключатель режимов работы в положение «0», а затем вытащите шнур питания из розетки.

Управление

Переключатель режимов работы

- 0 — ВЫКЛ.
-  — вентилятор.
- 1 — низкая температура обогрева.
- 2 — высокая температура обогрева.



Регулятор температуры

Поверните ручку регулятора температуры по часовой стрелке для установки необходимой степени нагрева.

Внимание! Не наклоняйте и не переворачивайте устройство во время работы.



Уход и чистка

- Перед чисткой всегда отключайте устройство от электрической сети и давайте ему остыть.
- Протирайте устройство сухой мягкой тканью.
- Не используйте какие-либо моющие средства и абразивные вещества.
- Не допускайте попадания воды и пыли внутрь устройства.

Правила и условия монтажа, хранения, перевозки (транспортировки), реализации и утилизации

- Устройство не требует какого-либо монтажа или постоянной фиксации.
- Хранение устройства должно производиться в упаковке в отапливаемых помещениях у изготовителя и потребителя при температуре воздуха от 5 °С до 40 °С и относительной влажности воздуха не более 80%. В помещениях не должно быть агрессивных примесей (паров кислот, щелочей), вызывающих коррозию.
- Перевозка устройства должна осуществляться в сухой среде.
- Устройство требует бережного обращения, оберегайте его от воздействия пыли, грязи, ударов, влаги, огня и т.д.
- Реализация устройства должна производиться согласно местному законодательству.
- После окончания срока службы изделия его нельзя выбрасывать вместе с обычным бытовым мусором. Вместо этого оно подлежит сдаче на утилизацию в соответствующий пункт приема электрического и электронного оборудования для последующей переработки и утилизации в соответствии с федеральным или местным законодательством. Обеспечивая правильную утилизацию данного продукта, Вы помогаете сберечь природные ресурсы и предотвращаете ущерб для окружающей среды и здоровья людей, который возможен в случае ненадлежащего обращения. Более подробную информацию о пунктах приема и утилизации данного продукта можно получить в местных муниципальных органах или на предприятии по вывозу бытового мусора.
- При обнаружении неисправности устройства следует немедленно обратиться в авторизованный сервисный центр или утилизировать устройство.

Дополнительная информация

Изготовитель: Нинбо Шуайгэ Электрик Эпплайнс Ко., Лтд.
№34, промшоссе, Чжанци, Цыси, г. Нинбо, пров. Чжэцзян, Китай.
Сделано в Китае.

Manufacturer: Ningbo Shuaige Electric Appliance Co., Ltd.
No. 34, Industrial Road, Zhangqi Town, Cixi City, Ningbo, Zhejiang Province, China.

Импортер в России / уполномоченное изготовителем лицо: ООО «Атлас».
690068, Россия, Приморский край, г. Владивосток, проспект 100-летия
Владивостока, дом 155, корпус 3, офис 5.

Адрес электронной почты: atlas.llc@mail.dlogistix.com

Товар соответствует требованиям ТР ТС (ЕАЭС).

Спецификации, информация о продукте и его внешний вид могут быть изменены без предварительного уведомления пользователя в целях улучшения качества нашей продукции.



Товар изготовлен (мм.гггг) / Тауар жасалған күні (аа.жжжж): _____ V.1

Гарантийный талон

SN/IMEI: _____

Дата постановки на гарантию: _____

Производитель гарантирует бесперебойную работу устройства в течение всего гарантийного срока, а также отсутствие дефектов в материалах и сборке. Гарантийный период исчисляется с момента приобретения изделия и распространяется только на новые продукты.

В гарантийное обслуживание входят бесплатный ремонт или замена элементов, вышедших из строя не по вине потребителя в течение гарантийного срока при условии эксплуатации изделия согласно руководству пользователя. Ремонт или замена элементов производится на территории уполномоченных сервисных центров.

Срок гарантии: 12 мес.

Срок эксплуатации: 36 мес.

Актуальный список сервисных центров по адресу:

<https://www.dns-shop.ru/service-center/>

Гарантийные обязательства и бесплатное сервисное обслуживание не распространяются на перечисленные ниже принадлежности, входящие в комплектность товара, если их замена не связана с разборкой изделия:

- Элементы питания (батарейки) для ПДУ (Пульт дистанционного управления).
- Соединительные кабели, антенны и переходники для них, наушники, микрофоны, устройства «HANDS-FREE»; носители информации различных типов, программное обеспечение (ПО) и драйверы, поставляемые в комплекте (включая, но не ограничиваясь ПО, предустановленным на накопитель на жестких магнитных дисках изделия), внешние устройства ввода-вывода и манипуляторы.
- Чехлы, сумки, ремни, шнуры для переноски, монтажные приспособления, инструменты, документацию, прилагаемую к изделию.
- Расходные материалы и детали, подвергающиеся естественному износу.



Производитель не несет гарантийных обязательств в следующих случаях:

- Истек Гарантийный срок.
- Если изделие, предназначенное для личных (бытовых, семейных) нужд, использовалось для осуществления предпринимательской деятельности, а также в иных целях, не соответствующих его прямому назначению.
- Производитель не несет ответственности за возможный материальный, моральный и иной вред, понесенный владельцем изделия и/или третьими лицами, вследствие нарушения требований руководства пользователя при использовании, несоблюдения рекомендаций по установке и обслуживанию изделия, правил подключения (короткие замыкания, возникшие также в результате воздействия несоответствующего сетевого напряжения, как на само изделие, так и на изделия, сопряженные с ним), хранения и транспортировки изделия.
- Все случаи механического повреждения: сколы, трещины, деформации, следы ударов, вмятины, замятия и др., полученные в процессе эксплуатации изделия.
- Имеются следы сторонней модификации, несанкционированного ремонта лицами, не уполномоченными для проведения таких работ. Если дефект вызван изменением конструкции или схемы изделия, подключением внешних устройств, не предусмотренных Производителем, использованием устройства, не имеющего сертификата соответствия согласно местному законодательству.
- Если дефект изделия вызван действием непреодолимой силы (природных стихий, пожаров, наводнений, землетрясений, бытовых факторов и прочих ситуаций, не зависящих от Производителя), либо действиями третьих лиц, которые Производитель не мог предвидеть.
- Дефект вызван попаданием внутрь изделия посторонних предметов, инородных тел, веществ, жидкостей, насекомых или животных, воздействием агрессивных сред, высокой влажности, высоких температур, которые привели к полному или частичному выходу из строя изделия.
- Отсутствует или не соответствует идентификация изделия (серийный номер). Если повреждения (недостатки) вызваны воздействием вредоносного программного обеспечения; установкой, сменой или удалением паролей (кодов), приведшим к отсутствию доступа к программным ресурсам изделия, без возможности их сброса/восстановления, ввиду отсутствия предоставления данной услуги поставщиком ПО.
- Если дефекты работы вызваны несоответствием стандартам или техническим регламентам питающих, кабельных, телекоммуникационных сетей, мощности радиосигнала, в том числе из-за особенностей рельефа и других подобных внешних факторов, использования изделия на границе или вне зоны действия сети.
- Если повреждения вызваны использованием нестандартных (неоригинальных) и/или некачественных (поврежденных) расходных материалов, принадлежностей, запасных частей, элементов питания, носителей информации различных типов (включая CD, DVD диски, карты памяти, SIM-карты, картриджи).
- Если недостатки вызваны получением, установкой и использованием несовместимого контента (мелодии, графика, видео и другие файлы, приложения Java и подобные им программы).
- На ущерб, причиненный другому оборудованию, работающему в сопряжении с данным изделием.



aceline