

aceline

Руководство
по эксплуатации

Термопот
Т-604

Содержание

Назначение устройства	4
Меры предосторожности	4
Технические характеристики.....	5
Комплектация	5
Схема устройства	6
Эксплуатация.....	7
Панель управления	7
Эксплуатация	7
Обслуживание и уход	9
Замена уплотнителя крышки	9
Чистка	10
Удаление накипи	10
Правила и условия монтажа, хранения, перевозки (транспортировки), реализации и утилизации	11
Дополнительная информация	12

Уважаемый покупатель!

Благодарим Вас за выбор нашей продукции.

Мы рады предложить Вам изделия и устройства, разработанные и изготовленные в соответствии с высокими требованиями к качеству, функциональности и дизайну. Перед началом эксплуатации внимательно прочитайте данное руководство, в котором содержится важная информация, касающаяся Вашей безопасности, а также рекомендации по правильному использованию продукта и уходу за ним. Позаботьтесь о сохранности настоящего руководства и используйте его в качестве справочного материала при дальнейшей эксплуатации изделия.

Назначение устройства

Термопот предназначен для нагрева воды и поддержания ее необходимой температуры в бытовых условиях.

Меры предосторожности

- Внимательно прочитайте данное руководство перед использованием устройства и сохраните его для дальнейших обращений.
- Данное устройство предназначено для использования в бытовых и других похожих условиях, например: в кухнях для персонала в магазинах, офисах и в других рабочих помещениях; в жилых домах на фермах, отелях, мотелях и в других жилых помещениях; в мини-гостиницах (типа «ночлег и завтрак»); в общественном питании.
- Устройство не предназначено для использования детьми и лицами с ограниченными физическими, сенсорными или умственными способностями, кроме случаев, когда над ними осуществляется контроль другими лицами, ответственными за их безопасность. Не позволяйте детям играть с устройством.
- Устройство не предназначено для использования в коммерческих целях.
- Не используйте данное устройство в непосредственной близости от источников воды. Никогда не подставляйте устройство под струю воды и не погружайте его в воду. Не прикасайтесь к шнуру и вилке питания мокрыми руками.
- Не используйте устройство вне помещений.
- Не используйте устройство в помещениях с повышенной влажностью.
- Перед подключением устройства к источнику питания убедитесь, что напряжение Вашей домашней электросети соответствует его техническим характеристикам. Подключайте устройство только к заземленной розетке.
- Не включайте устройство при наличии на нем видимых повреждений, а также в случае повреждения вилки или шнура питания. С целью ремонта обратитесь в авторизованный сервисный центр.
- Не тяните и не перемещайте устройство за шнур. Не сгибайте и не наматывайте шнур вокруг устройства. Также не допускайте, чтобы шнур питания перегибался через край столешницы, касался горячих поверхностей или острых углов.
- Не размещайте устройство и шнур питания вблизи нагревательных элементов, газовых конфорок и т.д.

- Не ставьте устройство на неровную или мягкую поверхность, иначе оно может опрокинуться. Следите, чтобы поверхность не была мокрой.
- Не помещайте устройство в непосредственной близости от стен, мебели и других электроприборов, так как выпускаемый им горячий пар может привести к их повреждению.
- Не накрывайте устройство тканью и не перекрывайте отверстие выхода пара.
- Следите за тем, чтобы в устройстве было достаточное количество воды. Не подключайте его к сети, если колба пустая или уровень воды ниже минимальной отметки на шкале.
- Некоторые части устройства в процессе работы сильно нагреваются. Не касайтесь горячих поверхностей.
- Не заполняйте устройство водой выше максимальной отметки.
- Будьте осторожны с горячей водой во время использования устройства: не прикасайтесь к струе воды или к носику.
- Не наклоняйте и не двигайте устройство, когда оно заполнено, чтобы избежать выплескивания воды.
- Запрещено использовать устройство для нагрева любых других жидкостей, кроме воды.
- Никогда не разбирайте устройство самостоятельно во избежание поражения электрическим током. Данное устройство не содержит элементов, обслуживаемых пользователем. При любых неисправностях рекомендуется обращаться в авторизованный сервисный центр.

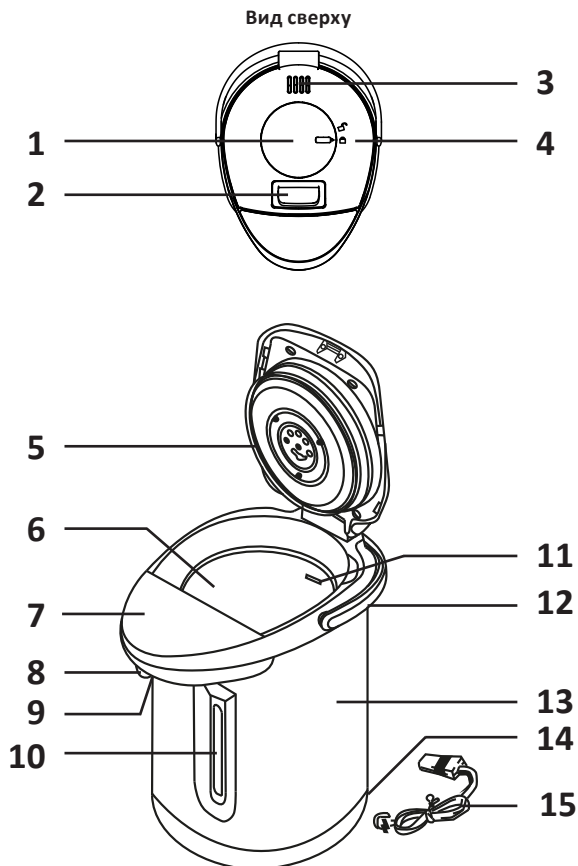
Технические характеристики

- Модель: T-604.
- Торговая марка: Aceline.
- Параметры питания: 220–240 В ~ 50–60 Гц.
- Мощность устройства: 750 Вт.
- Объем: 3,6 л.
- Подача воды: электронасос.
- Блокировка включения без воды: есть.
- Материал колбы: нержавеющая сталь.
- Материал корпуса: металл.
- Класс защиты от поражения электрическим током: I.
- Степень защиты: IPX0.
- Тип крепления шнура питания: X.
- Длина шнура питания: 0,9 м.
- Область применения: бытовое.

Комплектация

- Устройство.
- Шнур питания.
- Руководство по эксплуатации.

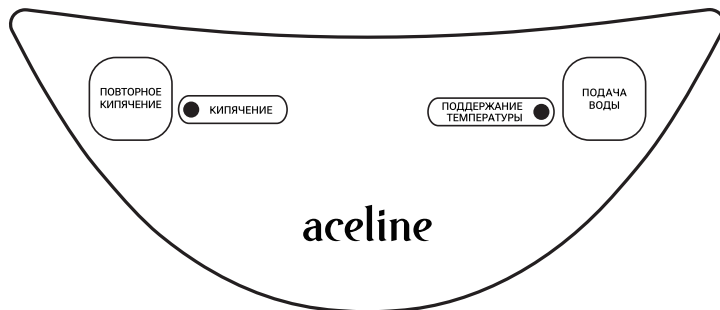
Схема устройства



1. Кнопка ручного насоса.
2. Рычаг открывания крышки.
3. Отверстие выхода пара.
4. Индикатор блокировки кнопки ручного насоса.
5. Уплотнитель крышки.
6. Внутренняя колба.
7. Панель управления.
8. Носик.
9. Кнопка подачи воды на носике.
10. Шкала уровня воды.
11. Отметка максимального уровня воды.
12. Ручка.
13. Корпус.
14. Разъем для подключения шнура питания.
15. Шнур питания.

Эксплуатация

Панель управления



Перед первым использованием

Во время первого включения устройства возможно появление легкого запаха пластика — это нормальное явление для нового устройства.

Чтобы убрать запах:

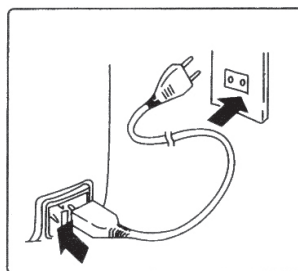
- протрите внутреннюю колбу влажной тканью, а затем вытрите насухо;
- заполните колбу водой, не превышая отметки максимального уровня воды;
- прокипятите воду 1–2 раза, а затем слейте.

Внимание!

- Не открывайте крышку, пока вода кипит.
- Не пейте и не используйте кипяченую в первый раз воду для бытовых нужд.

Кипячение

1. Потяните рычаг на крышке устройства, чтобы ее открыть.
2. Заполните колбу чистой фильтрованной водой, не превышая отметки максимального уровня воды.
3. Закройте крышку, нажав на нее до щелчка.
4. Подключите устройство к сети с помощью комплектного шнура питания.



5. Сразу после подключения к сети на панели управления загорится световой индикатор «Кипячение», сигнализирующий о начале нагрева.

6. По завершении процесса кипячения (первое кипячение занимает около 30–40 минут) на панели управления загорится индикатор «Поддержание температуры». Устройство будет поддерживать высокую температуру воды в колбе в течение 12 часов.

Повторное кипячение

Если вода в термопоте остыла, Вы можете нажать кнопку «Повторное кипячение» (повторное кипячение заполненной колбы занимает около 5 минут). Устройство также активирует функцию автоматического кипячение, при добавлении воды в колбу.

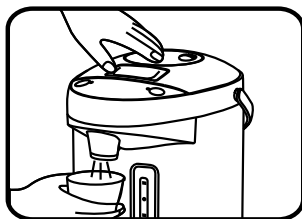
Подача воды

Внимание!

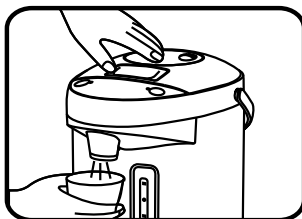
- Прежде чем осуществлять налив воды любым из способов, подставьте нужную емкость под носик устройства.
- Будьте осторожны при подаче воды, чтобы избежать получения ожогов.

Подача воды возможна тремя разными способами:

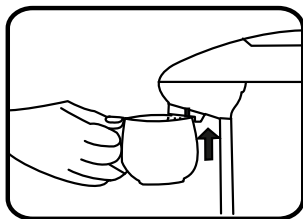
1. **С помощью кнопки ручного насоса на крышке устройства:** предварительно Вам необходимо разблокировать кнопку, повернув ее так, чтобы стрелка оказалась напротив символа «☐». Нажмите на кнопку ручного насоса несколько раз, чтобы налить воду. Чтобы заблокировать кнопку и предотвратить ее случайное нажатие, поверните ее так, чтобы стрелка на кнопке оказалась напротив символа «☐».



2. **С помощью кнопки на панели управления:** нажмите и удерживайте кнопку «Подача воды» на панели управления.



3. **С помощью кнопки подачи воды на носике:** нажмите краем чашки на кнопку под носиком и будьте осторожны при розливе воды.



Обслуживание и уход

Внимание! При проведении любых процедур по обслуживанию и чистке устройства всегда отключайте термопот от сети и опустошайте внутреннюю колбу от остатков воды.

Чистка

Внимание! Никогда не погружайте устройство и его детали в воду.

Протирайте поверхность корпуса и внутреннюю часть колбы для воды мягкой сухой тканью. Не используйте для чистки устройства абразивные моющие средства и жесткие скребки.

Удаление накипи

Минеральные примеси в водопроводной воде способствуют образованию накипи на металлических стенках нагревательной колбы. Для продления срока службы устройства и минимизации последствий для здоровья рекомендуем очищать прибор от накипи несколько раз в год в зависимости от жесткости воды. Для этого необходимо использовать растворы исключительно с органическими кислотами в правильной концентрации, такие как:

- Специализированные средства для удаления накипи.
- Раствор из гранулированной лимонной кислоты. Для получения нужной концентрации рекомендуем использовать 4 чайных ложки без горки на 1 литр воды.

Инструкция очищения от накипи с помощью раствора лимонной кислоты

Залейте раствор в колбу, доведите до кипения и оставьте остыть до комнатной температуры. При наличии плотного слоя минеральных отложений повторите процедуру. Слейте кислотный раствор, залейте вместо него чистую воду. Доведите ее до кипения и слейте. После проведенной процедуры устройством снова можно пользоваться по назначению.

Для очищения от накипи с помощью специализированного средства обратитесь к его руководству по эксплуатации.

Возможные проблемы и их решение

Описание проблемы	Возможные причины	Методы устранения
Устройство не включается	<ol style="list-style-type: none"> 1. Неисправна розетка 2. Не подсоединен шнур электропитания 3. Сгорел предохранитель 	<ol style="list-style-type: none"> 1. Проверьте наличие напряжения в розетке 2. Подсоедините шнур 3. Обратитесь в авторизованный сервисный центр
Вода не подается или течет слабо	<ol style="list-style-type: none"> 1. Крышка закрыта неплотно или установлена неправильно 2. Уплотнитель износился 	<ol style="list-style-type: none"> 1. Проверьте плотность закрывания крышки, установите ее правильно 2. Замените уплотнитель или обратитесь в авторизованный сервисный центр
Вода не поступает при нажатии кнопки «Подача воды»	<ol style="list-style-type: none"> 1. Сломан переключатель 2. Сломан электронасос 3. Забит сливной канал 	Обратитесь в авторизованный сервисный центр
Индикатор «Кипячение» горит, но вода не нагревается	Сломался нагревательный элемент	
Не загораются индикаторы «Кипячение» и «Поддержание температуры»	Перегорели лампочки	
После нажатия кнопки «Повторное кипячение» вода не нагревается	<ol style="list-style-type: none"> 1. Сломан переключатель 2. Недостаточный контакт 3. Неисправность рабочей панели 	
Функция «Поддержание температуры» не работает	Во время заполнения устройства вода попала на рабочую панель	

Правила и условия монтажа, хранения, перевозки (транспортировки), реализации и утилизации

- Устройство не требует какого-либо монтажа или постоянной фиксации.
- Хранение устройства должно производиться в упаковке в отапливаемых помещениях у изготовителя и потребителя при температуре воздуха от 5 °С до 40 °С и относительной влажности воздуха не более 80%. В помещениях не должно быть агрессивных примесей (паров кислот, щелочей), вызывающих коррозию.
- Перевозка устройства должна осуществляться в сухой среде.
- Устройство требует бережного обращения, оберегайте его от воздействия пыли, грязи, ударов, влаги, огня и т.д.
- Реализация устройства должна производиться в соответствии с местным законодательством.
- После окончания срока службы устройства его нельзя выбрасывать вместе с обычным бытовым мусором. Вместо этого оно подлежит сдаче на утилизацию в соответствующий пункт приема электрического и электронного оборудования для последующей переработки и утилизации в соответствии с федеральным или местным законодательством. Обеспечивая правильную утилизацию данного продукта, Вы помогаете сберечь природные ресурсы и предотвращаете ущерб для окружающей среды и здоровья людей, который возможен в случае ненадлежащего обращения. Более подробную информацию о пунктах приема и утилизации данного продукта можно получить в местных муниципальных органах или на предприятии по вывозу бытового мусора.
- При обнаружении неисправности устройства следует немедленно обратиться в авторизованный сервисный центр или утилизировать устройство.

Дополнительная информация

Manufacturer: Zhongshan Lanco Electric Appliance Co., Ltd
No.1, South of Shenghui Road, Nantou Town, Zhongshan City, Guangdong Province, China.

Изготовитель: Чжуншань Ланко Электрик Эплайенс Ко., Лтд.
№1, южное шоссе Шэнхуэй, Наньтоу, г. Чжуншань, пров. Гуандун, Китай.

Импортер в России / уполномоченное изготовителем лицо: ООО «Атлас».
690068, Россия, Приморский край, г. Владивосток, проспект 100-летия Владивостока, дом 155, корпус 3, офис 5.

Адрес электронной почты: atlas.llc@mail.dlogistix.com

Товар соответствует требованиям ТР ТС (ЕАЭС).

Спецификации, информация о продукте и его внешний вид могут быть изменены без предварительного уведомления пользователя в целях улучшения качества нашей продукции.



Товар изготовлен (мм.гггг): _____ V.1

Гарантийный талон

SN/IMEI: _____

Дата постановки на гарантию: _____

Производитель гарантирует бесперебойную работу устройства в течение всего гарантийного срока, а также отсутствие дефектов в материалах и сборке. Гарантийный период исчисляется с момента приобретения изделия и распространяется только на новые продукты.

В гарантийное обслуживание входит бесплатный ремонт или замена элементов, вышедших из строя не по вине потребителя в течение гарантийного срока при условии эксплуатации изделия согласно руководству пользователя. Ремонт или замена элементов производится на территории уполномоченных сервисных центров.

Срок гарантии: 18 мес.

Срок эксплуатации: 36 мес.

Актуальный список сервисных центров по адресу:

<https://www.dns-shop.ru/service-center/>

Гарантийные обязательства и бесплатное сервисное обслуживание не распространяются на перечисленные ниже принадлежности, входящие в комплектность товара, если их замена не связана с разборкой изделия:

- Элементы питания (батарейки) для ПДУ (Пульт дистанционного управления).
- Соединительные кабели, антенны и переходники для них, наушники, микрофоны, устройства «HANDS-FREE»; носители информации различных типов, программное обеспечение (ПО) и драйверы, поставляемые в комплекте (включая, но не ограничиваясь ПО, предустановленным на накопитель на жестких магнитных дисках изделия), внешние устройства ввода-вывода и манипуляторы.
- Чехлы, сумки, ремни, шнуры для переноски, монтажные приспособления, инструменты, документацию, прилагаемую к изделию.
- Расходные материалы и детали, подвергающиеся естественному износу.



Производитель не несет гарантийных обязательств в следующих случаях:

- Истек Гарантийный срок.
- Если изделие, предназначенное для личных (бытовых, семейных) нужд, использовалось для осуществления предпринимательской деятельности, а также в иных целях, не соответствующих его прямому назначению.
- Производитель не несет ответственности за возможный материальный, моральный и иной вред, понесенный владельцем изделия и/или третьими лицами, вследствие нарушения требований руководства пользователя при использовании, несоблюдения рекомендаций по установке и обслуживанию изделия, правил подключения (короткие замыкания, возникшие также в результате воздействия несоответствующего сетевого напряжения, как на само изделие, так и на изделия, сопряженные с ним), хранения и транспортировки изделия.
- Все случаи механического повреждения: сколы, трещины, деформации, следы ударов, вмятины, замятия и др., полученные в процессе эксплуатации изделия.
- Имеются следы сторонней модификации, несанкционированного ремонта лицами, не уполномоченными для проведения таких работ. Если дефект вызван изменением конструкции или схемы изделия, подключением внешних устройств, не предусмотренных Производителем, использованием устройства, не имеющего сертификата соответствия согласно местному законодательству.
- Если дефект изделия вызван действием непреодолимой силы (природных стихий, пожаров, наводнений, землетрясений, бытовых факторов и прочих ситуаций, не зависящих от Производителя), либо действиями третьих лиц, которые Производитель не мог предвидеть.
- Дефект вызван попаданием внутрь изделия посторонних предметов, инородных тел, веществ, жидкостей, насекомых или животных, воздействием агрессивных сред, высокой влажности, высоких температур, которые привели к полному или частичному выходу из строя изделия.
- Отсутствует или не соответствует идентификация изделия (серийный номер). Если повреждения (недостатки) вызваны воздействием вредоносного программного обеспечения; установкой, сменой или удалением паролей (кодов), приведшим к отсутствию доступа к программным ресурсам изделия, без возможности их сброса/восстановления, ввиду отсутствия предоставления данной услуги поставщиком ПО.
- Если дефекты работы вызваны несоответствием стандартам или техническим регламентам питающих, кабельных, телекоммуникационных сетей, мощности радиосигнала, в том числе из-за особенностей рельефа и других подобных внешних факторов, использования изделия на границе или вне зоны действия сети.
- Если повреждения вызваны использованием нестандартных (неоригинальных) и/или некачественных (поврежденных) расходных материалов, принадлежностей, запасных частей, элементов питания, носителей информации различных типов (включая CD, DVD диски, карты памяти, SIM-карты, картриджи).
- Если недостатки вызваны получением, установкой и использованием несовместимого контента (мелодии, графика, видео и другие файлы, приложения Java и подобные им программы).
- На ущерб, причиненный другому оборудованию, работающему в сопряжении с данным изделием.



aceline