

reoka

Руководство
по эксплуатации

AIR POT

RKTP-1205

Уважаемый покупатель

Благодарим Вас за доверие.

REOKA придает большое значение качеству и неповторимому стилю своей продукции. Мы рады предложить Вам изделия, разработанные и изготовленные в соответствии с высокими стандартами функциональности и дизайна. Перед началом эксплуатации устройства внимательно ознакомьтесь с данным руководством, которое содержит важную информацию, касающуюся Вашей безопасности, и включает в себя рекомендации по правильному использованию устройства и уходу за ним. С техникой для кухни и дома REOKA каждый день будет лучше.

С заботой о Вас, REOKA

Содержание

Назначение устройства.....	5
Меры предосторожности.....	5
Схема устройства.....	6
Панель управления.....	7
Инструкция по эксплуатации.....	8
Очистка и уход.....	11
Возможные проблемы и их решения.....	12
Технические характеристики.....	13
Комплектация.....	13
Правила и условия монтажа, хранения, перевозки (транспортировки), реализации и утилизации.....	13
Информация о гарантии.....	14
Дополнительная информация.....	14

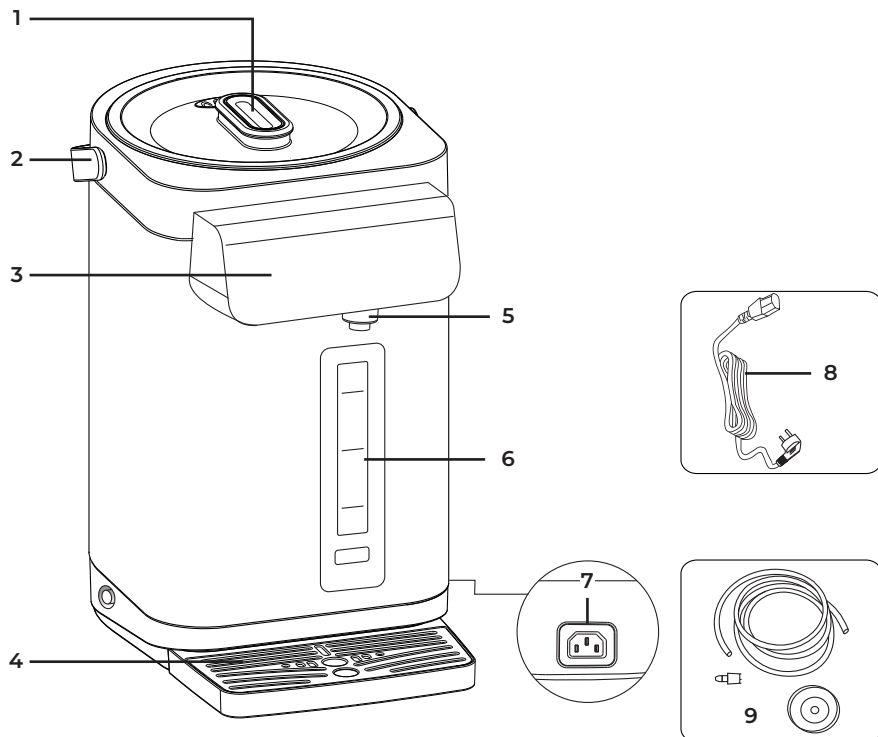
Назначение устройства

Термопот предназначен для нагрева воды и поддержания ее необходимой температуры в бытовых условиях.

Меры предосторожности

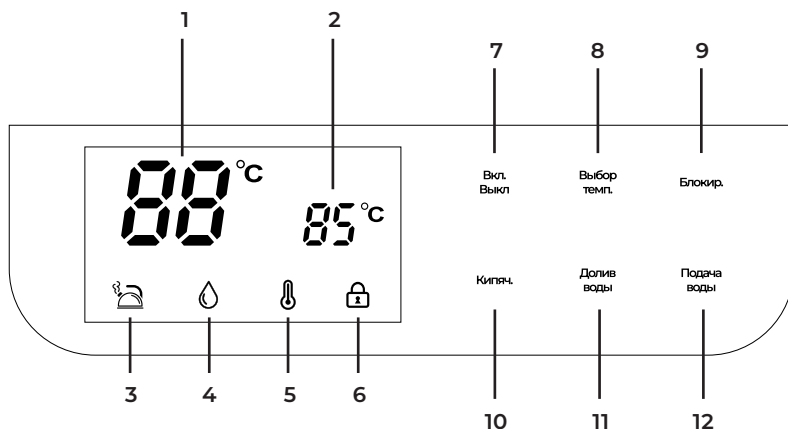
- Перед подключением устройства к источнику питания убедитесь, что напряжение Вашей домашней электросети соответствует его техническим характеристикам. Подключайте устройство только к заземленной розетке.
- Не подставляйте корпус устройства под струю воды и не погружайте его полностью в воду. Не прикасайтесь к шнуру и вилке питания мокрыми руками.
- Будьте очень осторожны при обращении с устройством, поскольку его поверхность нагревается до высокой температуры во время работы. Берите неостывшее устройство только за ручку или используйте прихватки.
- Не наклоняйте и не двигайте устройство, когда оно заполнено, чтобы избежать выплескивания воды.
- Не тяните и не перемещайте устройство за шнур. Не сгибайте и не наматывайте шнур вокруг устройства. Кроме того, не допускайте, чтобы шнур питания перегибался через край столешницы или касался горячих поверхностей.
- Не используйте устройство вне помещений.
- Не включайте устройство при наличии на нем видимых повреждений, в также в случае повреждения шнура или вилки питания. С целью ремонта обратитесь в авторизованный сервисный центр.
- Никогда не разбирайте устройство самостоятельно во избежание поражения электрическим током. Данное устройство не содержит элементов, обслуживаемых пользователем.
- Устройство не предназначено для использования детьми и лицами с ограниченными физическими, сенсорными или умственными способностями, кроме случаев, когда над ними осуществляется контроль другими лицами, ответственными за их безопасность. Не позволяйте детям играть с устройством.
- Устройство не предназначено для использования в коммерческих целях.
- Не размещайте устройство и шнур питания вблизи нагревательных элементов, газовых конфорок и т. д.
- Не помещайте устройство в непосредственной близости от стен, мебели и других электроприборов, так как выпускаемый им горячий пар может привести к их повреждению.
- Данное устройство предназначено только для кипячения воды. Нагревание чая, молока или вина может привести к образованию большого количества пузырьков воздуха, переливу и ожогам, а также к засорению трубки подачи жидкости и повреждению внутреннего контейнера.
- Не открывайте крышку устройства, а также не нажимайте на кнопку подачи воды, пока идет процесс кипячения.
- На ставьте устройство на неровную или мягкую поверхность, иначе оно может опрокинуться.
- Следите за тем, чтобы перед началом кипячения в устройстве было достаточное количество воды. Не включайте устройство, если уровень воды в нем ниже минимальной отметки на шкале.

Схема устройства



1. Крышка.
2. Ручка для переноски.
3. Панель управления и дисплей.
4. Каплесборник.
5. Носик.
6. Мерная шкала.
7. Разъем для шнура питания.
8. Шнур питания с вилкой.
9. Сборный шланг для подачи воды.

Панель управления

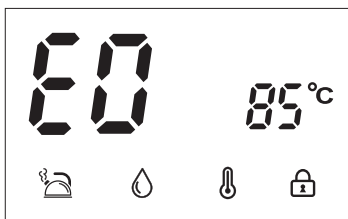


1. Текущее значение температуры воды.
2. Установленное значение температуры воды.
3. Индикатор кипячения.
4. Индикатор долива воды.
5. Индикатор поддержания температуры.
6. Индикатор блокировки панели.
7. Кнопка питания.
8. Кнопка установки температуры.
9. Кнопка блокировки подачи воды.
10. Кнопка кипячения.
11. Кнопка автоматического долива воды.
12. Кнопка подачи воды.

Инструкция по эксплуатации

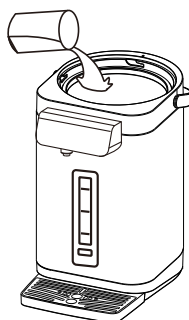
Заполнение колбы водой

Внимание! Во избежание поломки данное устройство оснащено функцией защиты от включения, если внутренняя колба пуста или уровень воды ниже минимальной отметки на мерной шкале. При срабатывании защиты на дисплее отображается код ошибки «E0»:



Чтобы использовать термопот, долейте воду одним из следующих способов:

- Заполните колбу вручную, сняв крышку и залив воду внутрь с помощью небольшой емкости. Следите за тем, чтобы уровень воды не превышал максимальную отметку на шкале.



- Для автоматического заполнения колбы подсоедините к устройству шланг, идущий в комплекте. Другой конец шланга поместите в заполненную водой емкость, как показано на рисунке ниже.



Функция автоматического долива воды работает следующим образом:

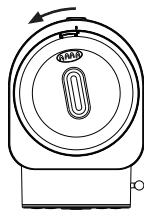
- Когда устройство включено, нажмите кнопку автоматического долива воды. Если устройство определит, что воды в колбе недостаточно, вода автоматически начнет заливаться — при этом индикатор «💧» на панели будет мигать. Долив воды автоматически остановится, когда колба термopота будет наполнена до максимального уровня.
- При необходимости отключения функции автоматического долива для наполнения колбы вручную нажмите кнопку автоматического долива воды — индикатор «💧» погаснет. Режим автоматического долива будет отключен.
- Если Вы не отключите функцию автоматического долива, индикатор «💧» продолжит гореть — устройство будет автоматически доливать воду из подсоединенной емкости как только определит, что в колбе ее недостаточно.
- Если в процессе использования термopота Вы захотите добавить воду вручную, нажмите и кнопку автоматического долива воды — активируется режим ручного долива, индикатор погаснет, а устройство прекратит нагрев.
- Если при включенном автодоливе вода перестанет поступать в колбу из подсоединенной емкости и подача не возобновится в течение 2 минут, устройство остановит долив. Если при этом в колбе термopота недостаточно воды, устройство прекратит нагрев. На дисплее будет отображаться код ошибки «E0». Залейте воду в термopот или в подсоединенную емкость и перезапустите устройство

Блокировка и снятие крышки

Установите крышку так, чтобы она вошла в паз. Поверните ее для фиксации: символ закрытого замка на крышке должен совпасть с отметкой на корпусе. Поверните крышку в обратную сторону, чтобы разблокировать и снять ее.



Крышка заблокирована



Крышка разблокирована

Первое включение

1. Подключите один конец шнура питания к разъему на задней части устройства, а другой — к розетке. Прозвучит сигнал, все индикаторы на панели загорятся, а затем погаснут.
2. Нажмите кнопку питания.
3. Запустите кипячение нажатием кнопки кипячения — загорится индикатор «🔥».
4. По окончании кипячения снимите блокировку подачи воды нажатием кнопки блокировки — индикатор «🔒» на панели погаснет.
5. Слейте немного воды нажатием кнопки подачи воды, чтобы прочистить носик.
6. Слейте из колбы оставшуюся воду, затем очистите колбу согласно инструкциям из раздела «Очистка и уход».

Примечание: при первом кипячении вода, слитая из устройства, может иметь посторонний привкус пластика, поэтому ее не рекомендуется пить.

Кипячение воды

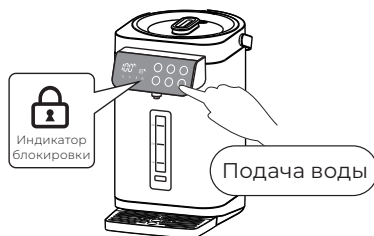
- После включения термopота, при нажатии кнопки кипячения устройство вскипятит воду до 100 °С (во время нагрева горит индикатор «☕»), после чего автоматически перейдет в режим поддержания температуры (горит индикатор «🔒»).
- Чтобы остановить нагрев вручную, нажмите кнопку кипячения еще раз — устройство также перейдет в режим поддержания температуры.

Выбор температуры

- Когда устройство включено, нажимайте кнопку выбора температуры, чтобы изменять значение температуры в следующем порядке: 45 °С → 55 °С → 65 °С → 75 °С → 85 °С → 95 °С. Выбранное значение будет отображаться на дисплее справа от значения текущей температуры.
- Температура воды может варьироваться в пределах ± 5 °С от установленной.
- По окончании кипячения, переключившись в режим поддержания тепла, устройство будет поддерживать температуру воды в соответствии с установленной.

Блокировка подачи воды

- После включения устройства блокировка подачи воды включена по умолчанию (на дисплее горит индикатор «🔒»).



- Чтобы термopот наливал воду при нажатии кнопки подачи, сначала нажмите кнопку блокировки — индикатор «🔒» на панели погаснет. После этого нажмите кнопку подачи воды, предварительно подставив под носик емкость.
- Через 10 секунд после прекращения подачи воды блокировка вновь автоматически активируется, а на панели загорится индикатор «🔒».
- При нажатии кнопки подачи воды, индикатор «🔒» начнет мигать, напоминая о необходимости снятия блокировки.

Примечание: в состоянии блокировки неактивна только кнопка подачи воды, остальные функции устройства остаются доступными.

- При необходимости отключения блокировки подачи воды нажмите и удерживайте кнопку блокировки в течение 5 секунд. Индикатор «🔒» погаснет, а блокировка будет снята.
- При необходимости вновь активировать функцию блокировки подачи воды нажмите кнопку блокировки. Индикатор «🔒» загорится, а функция блокировки будет активирована.

Подача воды

1. Снимите блокировку подачи воды.
2. Нажмите и удерживайте кнопку подачи воды, чтобы из носика устройства начала поступать вода.
3. Отпустите кнопку, чтобы остановить подачу.

Функция памяти

- Устройство автоматически отмеряет объем воды, который Вы набираете, и сохраняет его в памяти.
- Снимите блокировку. Нажмите кнопку подачи воды и удерживайте до тех пор, пока вода не наберется в предварительно подставленную под носик емкость до нужного уровня. После этого, при кратком нажатии кнопки подачи воды устройство нальет в емкость сохраненный объем воды.
- Чтобы изменить отмеренный объем, снова нажмите и удерживайте кнопку подачи воды необходимого количества времени.
- В любой момент, чтобы остановить подачу во избежание перелива, нажмите кнопку подачи воды или кнопку блокировки.

Очистка и уход

1. Обязательно выключите устройство и отключите его от электросети перед началом очистки. Прежде чем приступить к очистке, дождитесь, пока оно остынет.
2. Слейте из устройства оставшуюся воду.
3. Протрите корпус с внешней стороны мягкой сухой тканью. Сильные загрязнения можно удалять тщательно выжатой слегка влажной тканью. Никогда не протирайте корпус мокрой тканью или тканью, смоченной абразивными или бензолосодержащими чистящими средствами. Химические чистящие средства могут деформировать корпус или изменить цвет краски.
4. Запрещается погружать устройство в воду или использовать посудомоечную машину для его очистки.
5. Внутреннюю колбу термopота рекомендуется очищать, протирая влажной мягкой губкой. Не используйте для этого моющие средства, жесткие или металлические щетки.
6. По окончании очистки тщательно вытрите все детали термopота. Не переворачивайте его дном вверх для сушки, так как стекающая вниз вода может попасть внутрь корпуса.

Очистка резервуара от накипи

Со временем, особенно в случае частого кипячения водопроводной воды с большим количеством минеральных примесей, на стенках колбы может скапливаться накипь, что негативно сказывается на эффективности работы устройства.

Очищать колбу рекомендуется раз в 1–3 месяца в зависимости от частоты использования устройства и качества используемой воды.

1. Заполните термopот до максимальной отметки раствором лимонной кислоты и закройте крышку.
2. Включите питание и вскипятите раствор до 100 °С. Дождитесь, пока устройство перейдет в режим поддержания температуры.

1. Нажмите кнопку подачи воды, чтобы выпустить немного раствора. После этого выключите устройство и отключите его от сети. Откройте крышку и слейте горячий раствор.
2. Залейте в термопот чистую воду и прокипятите ее, чтобы удалить остатки накипи и лимонную кислоту. Снова слейте воду.
3. Если накипи на стенках очень много, может потребоваться произвести описанную процедуру несколько раз.

Возможные проблемы и их решения

Проблема	Возможная причина	Решение
Устройство не включается	Шнур питания неплотно подключен или розетка неисправна	Убедитесь, что Вы плотно подключили шнур питания с двух сторон. Проверьте, что розетка исправна и в ней есть напряжение
Вода не поступает при нажатии на кнопку подачи или поступает неравномерно	Шнур питания отсоединен от устройства	Присоедините шнур питания
	В термопote слишком мало воды	Долейте воду и перезапустите термопот
	Вода может выходить неравномерно некоторое время после закипания	Откройте крышку, чтобы выпустить пузырьки воздуха, затем закройте крышку
Горячая вода вытекает из термопота, когда кнопка подачи воды не нажата	Вода залита выше максимальной отметки	Не заливайте воду выше максимальной отметки
	Термопот установлен на неровной или наклонной поверхности	Устанавливайте термопот только на ровной стабильной поверхности
Код ошибки «E0» отображается на дисплее	Защита от включения при низком уровне воды	Добавьте воду и запустите устройство
Код ошибки «E1» или «E2» отображается на дисплее	Неисправность термистора	Обратитесь в авторизованный сервисный центр с целью ремонта
Код ошибки «E3» отображается на дисплее	Включена защита от перегрева	Выключите устройство и позвольте ему остыть
В воде, налитой из термопота, плавают белые частицы	Водопроводная вода с высоким содержанием минеральных веществ склонна к образованию накипи, которая прилипает к внутренней облицовке колбы и попадает в воду	Проведите очистку колбы от накипи, как это описано в разделе «Очистка и уход»

Технические характеристики

- Модель: RKTP-1205.
- Торговая марка: Reoka.
- Параметры питания: 220–240 В ~ 50/60 Гц.
- Класс защиты от поражения эл. током: I.
- Мощность: 1200–1450 Вт.
- Материал корпуса: металл, пластик.
- Материал колбы: нержавеющая сталь.
- Длина шнура питания: 1,1 м.
- Тип крепления шнура питания: X.
- Степень защиты от влаги и пыли: IPX0.
- Область применения: бытовое.

Комплектация

- Устройство.
- Шнур питания.
- Каплесборник.
- Шланг для подачи воды.
- Руководство по эксплуатации.

Правила и условия монтажа, хранения, перевозки (транспортировки), реализации и утилизации

- Устройство не требует какого-либо монтажа или постоянной фиксации.
- Хранение устройства должно производиться в упаковке в отопляемых помещениях у изготовителя и потребителя при температуре воздуха от 5 °С до 40 °С и относительной влажности воздуха не более 80%. В помещениях не должно быть агрессивных примесей (паров кислот, щелочей), вызывающих коррозию.
- Перевозка устройства должна осуществляться в сухой среде.
- Устройство требует бережного обращения, оберегайте его от воздействия пыли, грязи, ударов, влаги, огня и т.д.
- Реализация устройства должна производиться в соответствии с местным законодательством.
- После окончания срока службы изделия его нельзя выбрасывать вместе с обычным бытовым мусором. Вместо этого оно подлежит сдаче на утилизацию в соответствующий пункт приема электрического и электронного оборудования для последующей переработки и утилизации в соответствии с федеральным или местным законодательством. Обеспечивая правильную утилизацию данного продукта, Вы помогаете сберечь природные ресурсы и предотвращаете ущерб для окружающей среды и здоровья людей, который возможен в случае ненадлежащего обращения. Более подробную информацию о пунктах приема и утилизации данного продукта можно получить в местных муниципальных органах или на предприятии по вывозу бытового мусора.
- При обнаружении неисправности устройства следует немедленно обратиться в авторизованный сервисный центр или утилизировать устройство.

Информация о гарантии

Производитель гарантирует бесперебойную работу устройства в течение всего гарантийного срока, а также отсутствие дефектов в материалах и сборке. Гарантийный период исчисляется с момента приобретения изделия и распространяется только на новые продукты. В гарантийное обслуживание входит бесплатный ремонт или замена элементов, вышедших из строя не по вине потребителя в течение гарантийного срока при условии эксплуатации изделия согласно руководству пользователя. Ремонт или замена элементов производится на территории уполномоченных сервисных центров.

Срок гарантии: 24 мес.

Срок эксплуатации: 36 мес.

Актуальный список сервисных центров: <https://www.dns-shop.ru/service-center/>

Дополнительная информация

Manufacturer: Zhongshan Kelaite Electrical Appliances Co., Ltd.

No.3 of Shunxiang Road, B district North Industrial Zone, Xiaolan Town, Zhongshan city, Guangdong Province, China.

Изготовитель: Чжуншань Келэйт Электрикал Эпплайенсис Ко., Лтд.

Шоссе Шуньсян №3, р-н В, северная промзона, Сяолань, г. Чжуншань, пров. Гуандун, Китай.

Сделано в Китае.

Импортер в России / уполномоченное изготовителем лицо:

ООО «ДНС ЛОДЖИСТИК». 690025, Приморский край, г.о. Владивостокский, г. Владивосток, ул. Фанзавод, д.1, каб. 15.

Адрес электронной почты: dns-logistic.llc@mail.dlogistix.com

Товар соответствует требованиям ТР ТС (ЕАЭС).

Спецификации, информация о продукте и его внешний вид могут быть изменены без предварительного уведомления пользователя в целях улучшения качества нашей продукции.

Товар изготовлен (мм.гггг): _____v.2



