

Руководство по эксплуатации

Торцовочная пила
MSC200-25SD

finePower

Содержание

Назначение устройства	4
Меры предосторожности	4
Безопасность на рабочем месте	4
Электробезопасность	4
Личная безопасность	5
Меры предосторожности при работе с торцовочной пилой	5
Правильное использование инструмента	8
Перечень критических отказов	8
Критерии предельных состояний	8
Возможные ошибочные действия персонала	8
Срок службы изделия	8
Схема устройства	9
Технические характеристики	11
Комплектация	11
Сборка устройства	12
Крепление устройства	12
Транспортировочный болт	12
Фиксация поворотного стола	12
Блокировка угла наклона	12
Кнопка блокировки шпинделя	12
Нижний выдвижной защитный кожух	12
Регулировка фронтальных упоров	13
Установка мешка для сбора стружек	13
Калибровка угла наклона пильного диска	13
Калибровка угла фронтальных упоров	14
Включение/отключение светодиода теневой подсветки линии реза	14
Настройка глубины пропила	14
Замена пильного диска	14
Эксплуатация	15
Включение/выключение	15
Торцевое пиление	15
Косое пиление	16
Наклонное пиление	16
Комбинированное пиление	16
Уход и техническое обслуживание	17
Транспортировка	17
Возможные проблемы и их решения	18
Правила и условия монтажа, хранения, перевозки (транспортировки), реализации и утилизации	18
Дополнительная информация	19

Уважаемый покупатель!

Благодарим Вас за выбор нашей продукции.

Мы рады предложить Вам изделия и устройства, разработанные и изготовленные в соответствии с высокими требованиями к качеству, функциональности и дизайну. Перед началом эксплуатации внимательно прочитайте данное руководство, в котором содержится важная информация, касающаяся Вашей безопасности, а также рекомендации по правильному использованию продукта и уходу за ним. Позаботьтесь о сохранности настоящего руководства и используйте его в качестве справочного материала при дальнейшей эксплуатации изделия.

Назначение устройства

Торцовочная пила предназначена для распила заготовок из различных материалов.

Меры предосторожности

Безопасность на рабочем месте

- Рабочее место должно быть хорошо освещенным и содержаться в чистоте. Беспорядок или неосвещенные участки рабочего места могут привести к несчастным случаям.
- Не работайте с этим электроинструментом в помещении, в котором находятся горючие жидкости, воспламеняющиеся газы или пыль. Во время эксплуатации, а также при включении и выключении инструмент вырабатывает искры, что может привести к воспламенению пыли или паров.
- Во время работы с электроинструментом не допускайте близко к Вашему рабочему месту детей и посторонних лиц. Вы можете потерять контроль над электроинструментом.

Электробезопасность

- Штепсельная вилка электроинструмента должна соответствовать штепсельной розетке. Ни в коем случае не изменяйте штепсельную вилку. Не применяйте переходные штекеры для электроинструментов с защитным заземлением. Неизмененные штепсельные вилки и соответствующие штепсельные розетки снижают риск поражения электротоком.
- Предотвращайте телесный контакт с заземленными поверхностями (с трубами, элементами отопления, кухонными плитами и холодильниками). При заземлении Вашего тела повышается риск поражения электротоком.
- Защищайте электроинструмент от дождя и сырости. Проникновение воды в электроинструмент повышает риск поражения электротоком.
- Не разрешается использовать шнур не по назначению, например, для транспортировки электроинструмента или для вытягивания вилки из штепсельной розетки. Защищайте шнур от воздействия высоких температур, масла, острых кромок или подвижных частей электроинструмента. Поврежденный или спутанный шнур повышает риск поражения электротоком.

- При работе с электроинструментом под открытым небом применяйте пригодные для этого кабели-удлинители. Применение пригодного для работы под открытым небом кабеля-удлинителя снижает риск поражения электрическим током. Розетку следует оборудовать предохранителем или выключателем аварийного тока.

Личная безопасность

- Будьте внимательны при проведении работ с электроинструментом. Не используйте электроинструмент, если Вы устали или находитесь под воздействием алкоголя, наркотиков, медикаментов. Невнимательность при работе с электроинструментом может привести к серьезным травмам.
- Применение средств индивидуальной защиты (защитной маски, обуви на нескользящей подошве, защитного шлема или средств защиты органов слуха) в зависимости от вида работы электроинструмента снижает риск получения травм.
- Носите подходящую рабочую одежду. Не носите широкую одежду и украшения. Держите волосы, одежду и рукавицы вдали от движущихся частей.
- Предотвращайте непреднамеренное включение электроинструмента. Перед подключением электроинструмента к электропитанию и/или к аккумулятору убедитесь, что устройство выключено. Не держите подключаемый инструмент за выключатель.
- Не используйте устройство в коммерческих целях.
- Убирайте установочный инструмент или гаечные ключи до включения электроинструмента. Инструмент или ключ, находящийся во вращающейся части электроинструмента, может привести к травмам.
- Не принимайте неестественную позу для работы с инструментом. Всегда занимайте устойчивое положение и держите равновесие. Благодаря этому Вы можете лучше контролировать электроинструмент в непредвиденных ситуациях.
- При потере электропитания или другом самопроизвольном выключении электроинструмента немедленно выключите устройство. Если при потере напряжения устройство осталась включенным, то при возобновлении подачи питания оно самопроизвольно заработает, что может привести к причинению вреда здоровью пользователя и/или материальному ущербу.
- Несоблюдение правил эксплуатации, а также техники безопасности может привести к поражению электрическим током, возгоранию и/или серьезным травмам. Производитель и его уполномоченные представители не несут ответственности за повреждения, вызванные использованием инструмента с несоблюдением требований данного руководства.

Меры предосторожности при работе с торцовочной пилой

- Реальное вибрационное воздействие электроинструмента может отличаться от указанного в зависимости от способа использования инструмента. Факторы, влияющие на силу вибрационного воздействия, приведены ниже. При работе с электроинструментом возникает вибрация рук. Развивайте необходимые трудовые навыки для снижения воздействия вибрации. При неправильном использовании данное устройство может способствовать появлению вибрационной болезни.

- Чтобы снизить воздействие шума и вибрации, ограничьте время эксплуатации, используйте режимы с низким уровнем вибрации шума и носите средства индивидуальной защиты. Учтите следующие рекомендации, чтобы свести к минимуму вибрации и риск воздействия шума:
 - Используйте инструмент только по назначению, согласно его конструкции и настоящим инструкциям.
 - Убедитесь, что инструмент находится в надлежащем состоянии и хорошо обслуживается.
 - Используйте правильные насадки для изделия и проверяйте их состояние.
 - Прочно удерживайте инструмент за места захвата.
 - Обслуживайте изделие в соответствии с данными инструкциями и хорошо смазывайте (при необходимости).
 - Планируйте рабочий график так, чтобы распределить использование инструментов с высокой вибрацией на несколько дней.
- Не снимайте/демонтируйте защитный кожух.
- Перед каждым использованием проверяйте инструмент на наличие поврежденных элементов, перекосов и т.п. При их наличии обратитесь в авторизованный сервисный центр для починки или замены поврежденных элементов.
- Защитный кожух пильного диска автоматически поднимается при опускании пильной головки, и опускается при его поднятии. Защитный кожух можно поднять вручную при установке или снятии дисков или при проверке пилы. Никогда не поднимайте защитный кожух диска вручную, предварительно не выключив пилу.
- Торцовочные пилы предназначены для резки древесины или изделий, похожих на древесину, их нельзя использовать с абразивными отрезными кругами для резки черных материалов, таких как прутки, стержни, шпильки и т.д. Абразивная пыль вызывает заклинивание движущихся частей, например, нижнего защитного кожуха. Искры от абразивной резки будут прожигать нижний защитный кожух, вставку пропила и другие пластиковые детали.
- По возможности используйте зажимы для поддержки заготовки. Если вы подерживаете заготовку вручную, вы всегда должны держать руку на расстоянии не менее 100 мм с каждой стороны пильного диска. Не используйте эту пилу для резки деталей, которые слишком малы, чтобы их можно было надежно зажать или удерживать рукой. Если рука находится слишком близко к пильному диску, возрастает риск получения травмы от контакта с диском.
- Заготовка должна быть неподвижной и зажатой или удерживаемой. Запрещается подавать заготовку на пильный диск или выполнять резку «от руки» любым способом. Не закрепленные или движущиеся заготовки могут быть отброшены с большой скоростью, что может привести к травме.
- Никогда не перекрещивайте руки над предполагаемой линией пиления, ни за пильным диском. Держать заготовку «крест-накрест», т.е. держать заготовку справа от пильного диска левой рукой или наоборот, очень опасно.
- Нетианитесь обеими руками за упорную рейку ближе чем на 100 мм от любой стороны пильного диска, чтобы убрать обрезки древесины или по любой другой

причине во время вращения пильного диска. Близость вращающегося пильного диска к вашей руке может быть неочевидной, и вы можете получить серьезную травму.

- Перед резкой осмотрите заготовку. Если заготовка изогнута или деформирована, зажмите ее наружной изогнутой стороной к упорной рейке. Всегда следите за тем, чтобы не было зазора между заготовкой, упорной рейкой и столом вдоль линии реза. Погнутые или деформированные заготовки могут скручиваться или смещаться, что может привести к заклиниванию вращающегося пильного диска во время резки.
- В заготовке не должно быть гвоздей или посторонних предметов.
- Не используйте пилу, пока стол не будет очищен от всех инструментов, обрезков древесины и т.д., кроме заготовки. Мелкие обломки или незакрепленные куски дерева или другие предметы, соприкасающиеся с вращающимся лезвием, могут быть отброшены с большой скоростью.
- За один раз разрежьте только одну заготовку. Уложенные в стопку несколько заготовок не могут быть надлежащим образом зажаты или закреплены и могут упереться в полотно или сместиться во время резки.
- Перед использованием торцовочной пилы убедитесь, что она установлена или размещена на ровной и прочной рабочей поверхности.
- Для заготовок, ширина или длина которых превышает длину стола, обеспечьте соответствующую поддержку, например, удлинители стола. Заготовки, которые длиннее или шире стола торцовочной пилы, могут опрокинуться, если не будут надежно закреплены. Если отрезаемая часть или заготовка наклонится, она может поднять нижний защитный кожух или быть отброшена вращающимся полотном.
- Всегда используйте струбцины или приспособления, предназначенные для правильной поддержки круглого материала, такого как стержни или трубы.
- Дайте лезвию набрать полную скорость перед контактом с заготовкой. Это снизит риск отбрасывания заготовки.
- Если заготовка или диск заклинило, выключите торцовочную пилу. Дождитесь остановки всех движущихся частей и отсоедините вилку от источника питания. Затем постарайтесь освободить заклинивший материал. Продолжение пиления с заклинившей заготовкой может привести к потере управления или повреждению торцовочной пилы.
- После завершения распила отпустите выключатель, удерживайте пильную головку в опущенном положении и дождитесь остановки пилы, прежде чем удалить отрезанную часть. Тянуться рукой к остановившемуся пильному полотну опасно.
- Этот инструмент создает во время работы электромагнитное поле. Это поле в определенных обстоятельствах может мешать работе активных или пассивных медицинских имплантатов. Чтобы сократить риск серьезных или смертельных травм, перед использованием этого изделия лица с медицинскими имплантатами должны проконсультироваться с врачом и производителем медицинского имплантата.

Правильное использование инструмента

- Данное устройство не предназначено для использования в коммерческих целях.
- Не работайте с инструментом с неисправным выключателем. Инструмент, который не поддается включению или выключению, опасен и должен быть отремонтирован.
- До начала наладки инструмента, перед заменой принадлежностей и прекращением работы убедитесь, что инструмент выключен.
- Не допускайте использование инструмента лицами, которые незнакомы с ним или не читали настоящее руководство.
- Применяйте инструмент, принадлежности, насадки и т.п. в соответствии с настоящими инструкциями. Учитывайте при этом рабочие условия и выполняемую работу. Использование инструментов для непредусмотренных работ может привести к опасным ситуациям.
- Неиспользуемый инструмент должен храниться в сухом, закрытом месте.

Перечень критических отказов

- Не использовать при сильном искрении.
- Не использовать при появлении сильной вибрации.
- Не использовать при появлении дыма непосредственно из корпуса изделия.

Критерии предельных состояний

- Наличие любых повреждений корпуса изделия: трещин, деформаций и механических повреждений наружной и внутренней поверхностей основных сборочных единиц, приводящих к потере герметичности и работоспособности устройства.
- Выработка назначенного срока службы.

Возможные ошибочные действия персонала

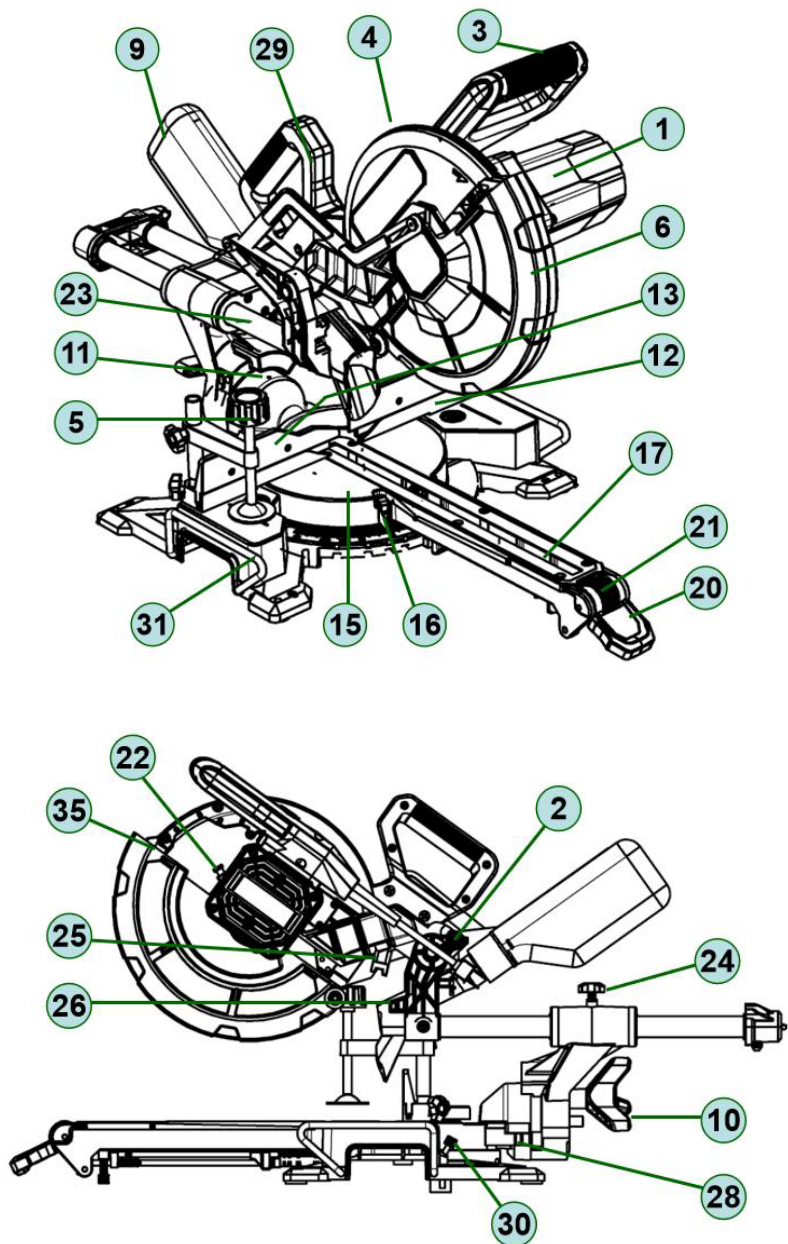
- Использование инструмента с поврежденной рукояткой, шнуром питания или поврежденными защитными элементами.
- Использование инструмента на открытом пространстве во время дождя.
- Включение инструмента при попадании воды в корпус.

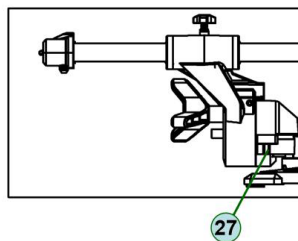
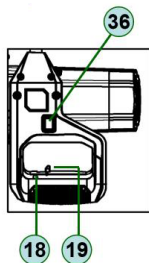
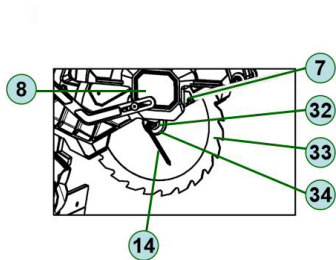
Срок службы изделия

Срок службы изделия составляет 4 года.

Указанный срок службы действителен при соблюдении потребителем требований настоящего руководства.

Схема устройства





1. Двигатель.
2. Транспортировочный болт.
3. Рукоятка пилы.
4. Верхний защитный кожух.
5. Зажим для заготовки.
6. Нижний выдвижной защитный кожух.
7. Болт крышки крепления диска.
8. Крышка крепления диска.
9. Мешок для сбора стружек.
10. Фиксирующий винт угла наклона.
11. Шкала угла наклона.
12. Правый фронтальный упор .
13. Левый фронтальный упор
14. Шестигранный ключ (6 мм).
15. Поворотный стол.
16. Шкала поворотного стола.
17. Вставка стола.
18. Выключатель.
19. Предохранитель от случайного пуска.
20. Ручка-фиксатор поворотного стола.
21. Клавиша стопора поворота .
22. Кнопка блокировки шпинделя.
23. Направляющая.
24. Фиксатор протяжки.
25. Винт регулировки глубины пропила.
26. Ограничитель пропила.
27. Винт регулировки наклона 45°.
28. Винт регулировки наклона 0°.
29. Ручка для переноса.
30. Фиксирующий винт удлинителя рабочего стола (× 2).
31. Регулируемый удлинитель рабочего стола (× 2).
32. Винт крепления диска.
33. Пильный диск.
34. Внешний фланец.
35. Выключатель светодиода.
36. Светодиод теневой подсветки линии реза.

Технические характеристики

Модель	MSC200-25SD
Торговая марка	FinePower
Параметры питания	220–240 В ~ 50 Гц
Номинальная мощность	2000 Вт
Горизонтальное перемещение (протяжка)	Есть
Диаметр пильного диска	255 мм
Длина шнура питания	3 м
Класс защиты от поражения электрическим током	II
Класс защиты от пыли и влаги	IP20
Светодиод теневого подсветки линии реза	Теневая подсветка линии реза
Максимальная глубина пропила под углом 45°	45 мм
Максимальная глубина пропила под углом 90°	90 мм
Максимальная ширина пропила под углом 45°	235 мм
Максимальная ширина пропила под углом 90°	340 мм
Максимальное число оборотов	5000 об/мин
Посадочный диаметр пильного диска	30 мм
Регулировка глубины реза	Есть
Регулировка стола влево/вправо	Есть
Регулировка числа оборотов	Нет
Тип крепления шнура питания	Y
Угол наклона (наклоны пилы влево)	47°
Угол наклона (наклоны пилы вправо)	0°
Уровень звукового давления LpA (K=3)	96,8 дБ(A)
Уровень звуковой мощности LwA (K=3)	109,8 дБ(A)
Вес нетто	14,82 кг

Комплектация

- Устройство.
- Мешок для сбора стружек.
- Руководство по эксплуатации.

Сборка устройства

Крепление устройства

Перед использованием инструмент нужно закрепить на твердой, ровной поверхности с помощью 8 крепежных болтов (не входят в комплект поставки). В основании пилы имеются отверстия, позволяющие закрепить ее на столе или другой рабочей поверхности. Чтобы закрепить пилу на рабочей поверхности:

1. Найдите и отметьте место, где будет установлена пила.
2. Просверлите 8 отверстий в рабочей поверхности.
3. Установите торцовочную пилу на рабочую поверхность, совместив отверстия в основании с просверленными в рабочей поверхности.
4. Закрутите гайки и болты.

Внимание! Убедитесь, что рабочая поверхность не деформирована, так как неровная поверхность может привести к заклиниванию и неточному пиленю.

Транспортировочный болт

Во время хранения и транспортировки пильный диск фиксируется в нижнем положении.

- Опустите рукоятку пилы в нижнее положение и закрепите транспортировочный болт, чтобы зафиксировать пильный диск в нижнем положении.
- Чтобы освободить диск для работы, надавите на рукоятку и открутите транспортировочный болт.

Внимание! Запрещается использовать пилу с зафиксированным в нижнем положении пильным диском.

Фиксация поворотного стола

Торцовочная пила выполняет распил под углом от 0° до 45° как слева, так и справа. Поднимите ручку-фиксатор поворотного стола, чтобы повернуть стол в нужное положение. Стол оснащен блокировкой угла наклона в положениях 0°, 15°, 22,5°, 31,6° и 45° для быстрой установки стандартных углов торцевания.

Блокировка угла наклона

Фиксирующий винт угла наклона используется для установки пильного диска на нужный угол скоса. Угол скоса торцовочной пилы составляет от 0° до 45° влево. Чтобы отрегулировать угол скоса, ослабьте фиксирующий винт угла наклона против часовой стрелки и установите ручку пилы на нужный угол скоса.

Кнопка блокировки шпинделя

Кнопка блокировки шпинделя предотвращает его вращение. Нажмите и удерживайте кнопку блокировки шпинделя при установке, замене или снятии пильного диска.

Нижний выдвижной защитный кожух

Нижний выдвижной защитный кожух обеспечивает защиту пильного диска с обеих сторон. Он перемещается к верхнему кожуху, когда пила опускается в заготовку.

Регулировка фронтальных упоров

1. Поверните фиксирующий винт фронтального упора против часовой стрелки, чтобы ослабить его.
2. Сдвиньте правый/левый фронтальный упор на 3–8 мм.
3. После этого затяните фиксирующий винт фронтального упора.

Установка мешка для сбора стружек

Чтобы уменьшить скопление стружек и сохранить максимальную эффективность пиления, можно установить мешок для сбора стружек — подсоедините его к специальному отверстию.

К отверстию для удаления пыли можно подключить строительный пылесос для удаления мусора. При необходимости используйте подходящий вакуумный адаптер. Внутренний диаметр отверстия для удаления пыли составляет 35 мм.

Примечание: опустошайте мешок для сбора стружек, когда он заполнится примерно на 2/3 своего объема.

Калибровка угла наклона пильного диска

1. Убедитесь, что устройство отключено от сети.
2. Опустите рукоятку пилы в нижнее положение и закрепите транспортировочный болт, чтобы зафиксировать пильный диск в нижнем положении.
3. Поднимите ручку-фиксатор поворотного стола и поверните клавишу стопора поворота.
4. Поворачивайте стол, пока стрелка шкалы поворотного стола не установится в позицию 0°.
5. Опустите ручку-фиксатор поворотного стола.
6. Ослабьте фиксирующий винт угла наклона и установите пильный диск на угол 0° (лезвие под углом 90° к торцовочному столу). Затяните фиксирующий винт.
7. Приложите угольник к поворотному столу и плоской части пильного диска.
8. Прокрутите диск вручную и проверьте прилегание диска к столу в нескольких точках. Края угольника и пильного диска должны быть параллельны.
9. Если пильный диск отклоняется от угольника, отрегулируйте его следующим образом:
 - С помощью ключа на 10 мм или разводного ключа ослабьте гайку, фиксирующую винт регулировки наклона 0°.
 - Отрегулируйте винт регулировки наклона 0° с помощью шестигранного ключа (4 мм) и выровняйте пильный диск.
 - С помощью крестовой отвертки ослабьте шуруп, удерживающий стрелку шкалы угла наклона и отрегулируйте ее положение так, чтобы она точно показывала 0° на шкале наклона. Затяните шуруп.
 - Затяните фиксирующий винт угла наклона и гайку, фиксирующую винт регулировки наклона на 0°.

Калибровка угла фронтальных упоров

1. Убедитесь, что устройство отключено от сети.
2. Опустите рукоятку пилы в нижнее положение и закрепите транспортировочный болт, чтобы зафиксировать пильный диск в нижнем положении.
3. Поднимите ручку-фиксатор поворотного стола и ослабьте клавишу стопора поворота.
4. Поворачивайте стол, пока стрелка шкалы поворотного стола не установится на 0°.
5. Опустите ручку-фиксатор поворотного стола и закрутите клавишу стопора поворота.
6. Шестигранным ключом (5 мм) ослабьте два винта, крепящих фронтальный упор к основанию.
7. Приложите угольник к фронтальному упору и плоской части пильного диска.
8. Отрегулируйте фронтальный упор так, чтобы он был под прямым углом к диску.
9. Затяните винты фронтального упора.
10. С помощью крестовой отвертки ослабьте шуруп, удерживающий стрелку шкалы и отрегулируйте ее положение так, чтобы она точно показывал 0°.
11. Затяните шуруп, удерживающий стрелку.

Включение/отключение светодиода теневой подсветки линии реза

Чтобы включить светодиод теневой подсветки линии реза, нажмите на выключатель светодиода. Переведите его в положение «I», чтобы включить, в положение «O» — чтобы выключить.

Настройка глубины пропила

1. Используйте шкалу глубины пропила, чтобы ограничить глубину пропила пильного диска в заготовке.
2. Ослабьте транспортировочный болт.
3. Проверьте глубину пропила, перемещая пильный диск вперед-назад.
4. Затяните транспортировочный болт.

Замена пильного диска

1. Убедитесь, что устройство отключено от сети.
2. Надавите на рукоятку пилы и открутите транспортировочный болт.
3. Поднимите рукоятку пилы в самое верхнее положение.
4. Крестовой отверткой ослабьте болт крышки крепления диска на 4 оборота. Не вынимайте этот болт из инструмента.
5. Ослабьте и передвиньте нижний защитный кожух к верхнему, чтобы обнажить винт крепления диска.
6. Удерживая нижний кожух наверху, нажмите кнопку блокировки шпинделя. Поворачивайте диск, пока шпиндель не заблокируется.

7. С помощью комплектного шестигранного ключа (6 мм) ослабьте зажимную гайку, провернув его по часовой стрелке, и снимите ее вместе с внешним фланцем и пильным диском. Не снимайте внутренний фланец со шпинделя.
8. Нанесите каплю масла на винт, фланец в местах их соприкосновения с диском.
9. Установите новый диск на шпиндель, следя за тем, чтобы внутренний фланец оставался на месте.
10. Установите внешний фланец на диск.
11. Нажмите кнопку блокировки шпинделя и установите на место гайку и винт крепления диска.
12. С помощью шестигранного ключа на 6 мм надежно затяните винт крепления диска (затягивайте против часовой стрелки).
13. Верните нижний кожух в исходное положение.
14. Убедитесь, что защитный кожух работает правильно и закрывает нож при опускании шпиндельной головки.
15. Включите устройство и дайте ему поработать вхолостую около одной минуты, чтобы убедиться, что пильный диск установлен правильно. При обнаружении вибрации или чрезмерного шума, выключите устройство и переустановите пильный диск в соответствии с приведенными выше инструкциями.

Эксплуатация

Включение/выключение

- Чтобы включить пилу, нажмите на предохранитель от случайного пуска, а затем нажмите и удерживайте выключатель.
- Чтобы выключить пилу, отпустите выключатель.

Торцевое пиление

1. Для торцевого пиления широких досок открутите фиксирующий винт направляющего стержня. Это позволит пильному диску свободно двигаться.
2. Потяните рукоятку пилы вперед, чтобы центр пильного диска оказался прямо над передним краем заготовки.
3. Крепко удерживая рукоятку пилы, нажмите на предохранитель от случайного пуска, а затем нажмите и удерживайте выключатель.
4. Дайте пильному диску набрать максимальную скорость.
5. Медленно давите на ручку, чтобы опустить пильный диск на заготовку. Не давите на диск резко и сильно. Чрезмерное усилие не увеличит, а уменьшит производительность пиления, перегреет зубья пильного диска и приведет к низкому качеству кромки среза.
6. Выключите устройство и дайте пильному диску полностью остановиться, прежде чем снимать его с заготовки.

Косое пиление

1. Если требуется выполнить косое пиление, разблокируйте поворотный стол, потянув вверх ручку-фиксатор поворотного стола.
2. Прокрутите клавишу стопора поворота и затем поверните стол вправо или влево с помощью ручки-фиксатора поворотного стола.
3. Когда стол встанет под углом, который выставлен на шкале поворотного стола, опустите ручку-фиксатор поворотного стола, чтобы зафиксировать стол на месте.
4. Далее следуйте инструкциям в разделе «Торцевое пиление».

Наклонное пиление

Наклонное пиление — это пиление, при котором заготовка распиливается под углом от 0° до 45° по вертикали.

1. Ослабьте фиксирующий винт угла наклона.
2. Установите пильный диск на нужный угол скоса, ориентируясь на шкалу угла наклона.
3. Закрутите фиксирующий винт угла наклона и убедитесь, что он надежно закручен.
4. Далее следуйте инструкциям в разделе «Торцевое пиление».

Внимание! Может потребоваться отрегулировать или снять левый/правый фронтальный упор для обеспечения надлежащего зазора перед выполнением наклонного или комбинированного пиления (расстояние между пильным диском и фронтальным упором около 3-8 мм).

Комбинированное пиление

Комбинированное пиление сочетает в себе косое и наклонное пиление.

Разблокируйте поворотный стол, подняв ручку-фиксатор поворотного стола.

1. Прокрутите клавишу стопора поворота и затем поверните стол вправо или влево с помощью ручки-фиксатора поворотного стола.
2. Когда стол займет нужное положение, как показано на шкале поворотного стола, опустите ручку-фиксатор поворотного стола, чтобы зафиксировать стол на месте.
3. Ослабьте фиксирующий винт угла наклона.
4. Установите пильный диск на нужный угол скоса, ориентируясь на шкалу угла наклона.
5. Закрутите фиксирующий винт угла наклона и убедитесь, что он надежно зафиксирован.
6. Далее следуйте инструкциям в разделе «Торцевое пиление».

Уход и техническое обслуживание

Вынимайте вилку из розетки перед выполнением любых работ по настройке, обслуживанию или ремонту.

- После завершения регулировки, настройки и обслуживания убедитесь, что все ключи извлечены из устройства, и что все винты, болты и другие крепления надежно затянуты. Со временем они могут ослабнуть (особенно внешний фланец).
- Не допускайте засорения вентиляционных отверстий инструмента, регулярно прочищайте их. Иногда через вентиляционное отверстие можно увидеть искры. Это нормально и не повредит электроинструмент.
- Смазка в редукторе требует замены после длительного использования инструмента. Обратитесь в авторизованный сервисный центр.
- Регулярно проверяйте отсутствие пыли или инородных частиц на решетке рядом с двигателем и вокруг выключателя. Для удаления скопившейся пыли используйте мягкую щетку.
- Регулярно проверяйте шнур питания устройства и все используемые удлинительные кабели на наличие повреждений. Если шнур питания нуждается в замене, обратитесь к специалистам авторизованного сервисного центра.
- Если требуется замена графитовых щеток, обратитесь к специалистам авторизованного сервисного центра (всегда заменяйте обе щетки одновременно).
- Для защиты глаз во время очистки используйте защитные очки.
- Если корпус пилы требует чистки, протрите его мягкой влажной тканью. Разрешается использовать мягкое моющее средство, кроме спиртосодержащих жидкостей, бензина или другого очистителя.
- Не используйте щелочи для чистки пластмассовых деталей.

Внимание! Не допускайте попадания воды на пилу.

Транспортировка

- При транспортировке пилы убедитесь, что устройство отключено от сети, пильный диск зафиксирован в нижнем положении.
- Ручка блокировки поворотного стола, винт блокировки угла наклона и винт блокировки направляющего стержня должны быть надежно затянуты.
- Поднимайте пилу только за рукоять управления или внешние литые детали. Не поднимайте пилу за защитные кожухи.

Возможные проблемы и их решения

Проблема	Возможная причина	Решение
Мотор не работает	Неисправен датчик температуры (питание не поступает, т.к. датчик прервал подачу электроэнергии)	Проверьте линию питания. Подождите 5–10 минут и включите устройство снова. Если проблема сохраняется, обратитесь в авторизованный сервисный центр
Мотор не останавливается	Неисправность механического тормоза	Обратитесь в авторизованный сервисный центр
Мотор останавливается во время эксплуатации	Неисправен датчик температуры	Подождите 5–10 минут, чтобы мотор остыл, а затем снова включите устройство. Если проблема сохраняется, обратитесь в авторизованный сервисный центр
Перегрузка	Шнур питания слишком длинный или имеет слишком тонкое сечение	Обратитесь к специалисту для установки нового шнура питания (минимальный диаметр сечения 2,5 мм ²)
	Пильный диск затуплен	Обратитесь к специалисту для заточки пильного диска
Подгорелые края пропила	Пильный диск затуплен	Замените пильный диск
	Отсутствие части зубьев	

Правила и условия монтажа, хранения, перевозки (транспортировки), реализации и утилизации

- Правила и условия монтажа и сборки устройства описаны в разделе «Сборка» данного руководства по эксплуатации.
- Хранение устройства должно производиться в упаковке в отопляемых помещениях у изготовителя и потребителя при температуре воздуха от 5 °C до 40 °C и относительной влажности воздуха не более 80%. В помещениях не должно быть агрессивных примесей (паров кислот, щелочей), вызывающих коррозию.
- Перевозка устройства должна осуществляться в сухой среде.
- Устройство требует бережного обращения, оберегайте его от воздействия пыли, грязи, ударов, влаги, огня и т.д.
- Реализация устройства должна производиться в соответствии с местным законодательством.
- После окончания срока службы изделия его нельзя выбрасывать вместе с обычным бытовым мусором. Вместо этого оно подлежит сдаче на утилизацию в соответствующий пункт приема электрического и электронного оборудования для последующей переработки и утилизации в соответствии с федеральным или местным законодательством. Обеспечивая правильную утилизацию данного продукта, Вы помогаете сберечь природные ресурсы и предотвращаете ущерб для окружающей среды и здоровья людей, который возможен в случае

ненадлежащего обращения. Более подробную информацию о пунктах приема и утилизации данного продукта можно получить в местных муниципальных органах или на предприятии по вывозу бытового мусора.

- При обнаружении неисправности устройства следует немедленно обратиться в авторизованный сервисный центр или утилизировать устройство.

Дополнительная информация

Изготовитель: ЧЖЭЦЗЯН ХУАФЭН ЭЛЕКТРИК ТУЛЗ КО., ЛТД.

№2111, шоссе Хуафэн, Фуцунь, экспериментальная зона свободной торговли, р-н Цзиньдун, г. Цзиньхуа, пров. Чжэцзян, Китай.

Manufacturer: ZHEJIANG HUAFENG ELECTRIC TOOLS CO., LTD.

No.2111, Huafeng Road, Fucun Town, Pilot Free Trade Zone, Jindong District, Jinhua City, Zhejiang, China.

Сделано в Китае.

Импортер в России / уполномоченное изготовителем лицо: ООО «ДНС Ритейл», 690068, Россия, Приморский край, г. Владивосток, проспект 100-летия Владивостока, дом 155, корпус 3, офис 5.

Адрес электронной почты: dnsretail@mail.dlogistix.com

Товар соответствует требованиям ТР ТС (ЕАЭС).

Внешний вид изделия и его характеристики могут подвергаться изменениям без предварительного уведомления для улучшения качества.

Товар изготовлен (мм.гггг): _____ v.2



Гарантийный талон

SN/IMEI:

Дата постановки на гарантию:

Производитель гарантирует бесперебойную работу устройства в течение всего гарантийного срока, а также отсутствие дефектов в материалах и сборке. Гарантийный период исчисляется с момента приобретения изделия и распространяется только на новые продукты.

В гарантийное обслуживание входит бесплатный ремонт или замена элементов, вышедших из строя не по вине потребителя в течение гарантийного срока при условии эксплуатации изделия согласно руководству пользователя. Ремонт или замена элементов производится на территории уполномоченных сервисных центров.

Срок гарантии: 24 мес.

Срок эксплуатации: 48 мес.

Актуальный список сервисных центров по адресу:

<https://www.dns-shop.ru/service-center/>

Гарантийные обязательства и бесплатное сервисное обслуживание не распространяются на перечисленные ниже принадлежности, входящие в комплектность товара, если их замена не связана с разборкой изделия:

- Элементы питания (батарейки) для ПДУ (Пульт дистанционного управления).
- Соединительные кабели, антенны и переходники для них, наушники, микрофоны, устройства «HANDS-FREE»; носители информации различных типов, программное обеспечение (ПО) и драйверы, поставляемые в комплекте (включая, но не ограничиваясь ПО, предустановленным на накопитель на жестких магнитных дисках изделия), внешние устройства ввода-вывода и манипуляторы.
- Чехлы, сумки, ремни, шнуры для переноски, монтажные приспособления, инструменты, документацию, прилагаемую к изделию.
- Расходные материалы и детали, подвергающиеся естественному износу.



Производитель не несет гарантийных обязательств в следующих случаях:

- Истек Гарантийный срок.
- Если изделие, предназначенное для личных (бытовых, семейных) нужд, использовалось для осуществления предпринимательской деятельности, а также в иных целях, не соответствующих его прямому назначению.
- Производитель не несет ответственности за возможный материальный, моральный и иной вред, понесенный владельцем изделия и/или третьими лицами, вследствие нарушения требований руководства пользователя при использовании, несоблюдения рекомендаций по установке и обслуживанию изделия, правил подключения (короткие замыкания, возникшие также в результате воздействия несоответствующего сетевого напряжения, как на само изделие, так и на изделия, сопряженные с ним), хранении и транспортировки изделия.
- Все случаи механического повреждения: сколы, трещины, деформации, следы ударов, вмятины, замятия и др., полученные в процессе эксплуатации изделия.
- Имеются следы сторонней модификации, несанкционированного ремонта лицами, не уполномоченными для проведения таких работ. Если дефект вызван изменением конструкции или схемы изделия, подключением внешних устройств, не предусмотренных Производителем, использованием устройства, не имеющего сертификата соответствия согласно местному законодательству.
- Если дефект изделия вызван действием непреодолимой силы (природных стихий, пожаров, наводнений, землетрясений, бытовых факторов и прочих ситуаций, не зависящих от Производителя), либо действиями третьих лиц, которые Производитель не мог предвидеть.
- Дефект вызван попаданием внутрь изделия посторонних предметов, инородных тел, веществ, жидкостей, насекомых или животных, воздействием агрессивных сред, высокой влажности, высоких температур, которые привели к полному или частичному выходу из строя изделия.
- Отсутствует или не соответствует идентификация изделия (серийный номер). Если повреждения (недостатки) вызваны воздействием вредоносного программного обеспечения; установкой, сменой или удалением паролей (кодов), приведшим к отсутствию доступа к программным ресурсам изделия, без возможности их сброса/восстановления, ввиду отсутствия предоставления данной услуги поставщиком ПО.
- Если дефекты работы вызваны несоответствием стандартам или техническим регламентам питающих, кабельных, телекоммуникационных сетей, мощности радиосигнала, в том числе из-за особенностей рельефа и других подобных внешних факторов, использования изделия на границе или вне зоны действия сети.
- Если повреждения вызваны использованием нестандартных (неоригинальных) и/или некачественных (поврежденных) расходных материалов, принадлежностей, запасных частей, элементов питания, носителей информации различных типов (включая CD, DVD диски, карты памяти, SIM-карты, картриджи).
- Если недостатки вызваны получением, установкой и использованием несовместимого контента (мелодии, графика, видео и другие файлы, приложения Java и подобные им программы).
- На ущерб, причиненный другому оборудованию, работающему в сопряжении с данным изделием.



fine**Power**