

# Руководство по эксплуатации

---

Тостер  
DT-256D

**DEXP**



# Уважаемый покупатель!

Благодарим Вас за выбор нашей продукции.

Мы рады предложить Вам изделия и устройства, разработанные и изготовленные в соответствии с высокими требованиями к качеству, функциональности и дизайну. Перед началом эксплуатации внимательно прочитайте данное руководство, в котором содержится важная информация, касающаяся Вашей безопасности, а также рекомендации по правильному использованию продукта и уходу за ним. Позаботьтесь о сохранности настоящего руководства и используйте его в качестве справочного материала при дальнейшей эксплуатации изделия.

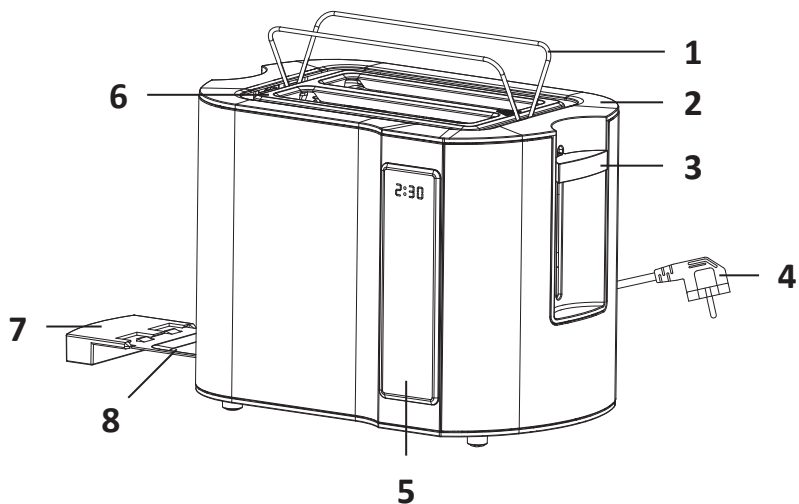
## Назначение устройства

Тостер — устройство, предназначенное для быстрого поджаривания плоских кусков хлеба.

## Меры предосторожности

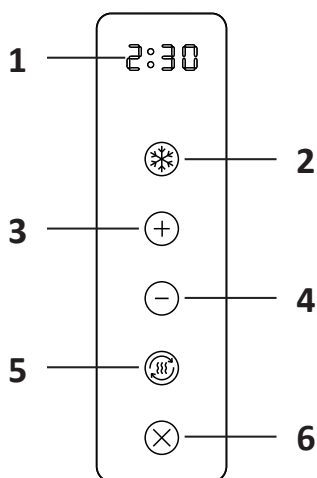
- Перед подключением устройства к источнику питания убедитесь, что напряжение Вашей домашней электросети соответствует техническим характеристикам устройства.
- Некоторые части устройства в процессе работы сильно нагреваются. Не касайтесь голыми руками горячих поверхностей, используйте кухонные полотенца или рукавицы.
- Не погружайте устройство, шнур питания или вилку в воду и другие жидкости во избежание поражения электрическим током и получения травм.
- Отключайте устройство от электросети, если оно не используется, а также при его чистке или обнаружении неисправности.
- Не используйте устройство с поврежденным шнуром питания или вилкой. С целью замены шнура питания обращайтесь в авторизованный сервисный центр.
- Следите за тем, чтобы шнур питания не висел на краю поверхности (например, стола). Убедитесь, что шнур не касается горячей поверхности и острых краев.
- Не размещайте устройство рядом с нагревательными приборами, а также с легковоспламеняющимися объектами и материалами.
- Используйте устройство только по назначению.
- Не помещайте в тостер металлические предметы, ломти хлеба, превышающие размеры отверстий для тостов, и другие продукты питания. Это может привести к повреждению устройства и поражению электрическим током.
- Аккуратно доставайте тосты по окончании приготовления устройства во избежание получения ожогов. Не пытайтесь достать тосты из устройства во время работы.
- Не поджаривайте слишком тонкие ломти хлеба.
- Устройство не предназначено для использования в коммерческих целях.
- Устройство не предназначено для управления посредством внешнего таймера или отдельной системы дистанционного управления.
- Не используйте устройство вне помещений.
- Устройство не предназначено для использования детьми и лицами с ограниченными физическими, сенсорными или умственными способностями, кроме случаев, когда над ними осуществляется контроль другими лицами, ответственными за их безопасность. Не позволяйте детям играть с устройством.

## Схема устройства



1. Складная решетка для булочек.
2. Корпус.
3. Рычаг включения.
4. Шнур питания с вилкой.
5. Панель управления.
6. Отверстия для тостов.
7. Ручка поддона для крошек.
8. Поддон для крошек.

## Панель управления



1. Цифровой дисплей.
2. Кнопка «Разморозка».
3. Увеличение степени поджаривания.
4. Уменьшение степени поджаривания.
5. Кнопка «Подогрев».
6. Кнопка «Отмена».

## Перед первым использованием

- Перед первым использованием убедитесь, что весь упаковочный материал и наклейки удалены. При первом включении новые нагревательные элементы могут выделять специфический запах и небольшое количество дыма. Это нормальное явление и не является признаком неисправности.
- Ничего не загружая в тостер, подключите его к электросети, установите любую степень поджаривания тостов, а затем опустите рычаг включения. Повторите процедуру 2–3 раза. Дайте устройству остыть, после чего можно начать эксплуатацию устройства.

## Инструкция по эксплуатации

1. Вставьте подготовленные ломти хлеба в отверстия для тостов.
2. Подключите шнур питания к электросети.
3. Установите желаемую степень поджаривания с помощью кнопок ⊕ и ⊖ на панели управления:
  - 1–2 — легкая степень поджаривания.
  - 3–4 — средняя степень поджаривания.
  - 5–6 — сильная степень поджаривания.На цифровом дисплее отобразится время приготовления.
4. Опустите рычаг включения до упора.
5. По окончании приготовления рычаг автоматически вернется в исходное положение. Если Вы хотите вручную прервать процесс работы, нажмите кнопку ⊗. **Внимание!** Не поднимайте рычаг включения для остановки приготовления.
6. Если Вы хотите поджарить замороженный хлеб, вставьте подготовленные ломти хлеба в отверстия для тостов, нажмите кнопку ⊛, загорится соответствующий индикатор. Установите желаемую степень поджаривания с помощью кнопок ⊕ и ⊖ на панели управления, а затем опустите рычаг включения до упора.
7. Если Вы хотите подогреть остывший поджаренный хлеб, вставьте подготовленные ломти хлеба в отверстия для тостов, нажмите кнопку ⊞, загорится соответствующий индикатор. Опустите рычаг включения до упора. По окончании подогрева рычаг автоматически вернется в исходное положение.
8. Для подогрева иных хлебобулочных изделий поднимите специальную решетку для булочек и разместите изделие на ней. Для достижения лучших результатов и равномерного разогрева необходимо увеличить время приготовления и переворачивать подогреваемое изделие каждые 30–60 секунд. **Внимание!**
  - Если во время приготовления тостов появился дым, немедленно нажмите кнопку ⊗.
  - Не поджаривайте хлеб с ингредиентами, которые могут вытечь (например, сливочное масло, джем).
  - Не пытайтесь извлечь хлеб, застрявший в отверстиях для тостов, не отключив устройство от электросети. Будьте осторожны при извлечении тостов во избежание повреждения внутреннего механизма или нагревательных элементов.
  - Для поджаривания используйте ломти хлеба обычного размера.

## Очистка и уход

- Перед очисткой отключите устройство от электросети и дайте ему полностью остыть.
- Извлеките поддон для крошек в нижней части тостера с помощью соответствующей ручки и опустошите его, после чего установите поддон на место. **Внимание!** Регулярно очищайте поддон для крошек.
- Очистите корпус устройства сухой мягкой тканью. Не используйте абразивные моющие средства, а также металлические губки, поскольку они могут повредить поверхность устройства.

## Возможные проблемы и их решения

Проблема	Решение
Устройство не работает	Убедитесь, что устройство подключено к электросети, и в ней есть напряжение
Тост слишком светлый или темный	Настройте подходящую степень поджаривания
Во время работы из устройства идет дым	Установлена слишком сильная степень поджаривания. Прекратите приготовление
	Устройство загрязнено. Очистите устройство от загрязнений
	Поддон для крошек переполнен. Опустошите поддон
Тост поднимается сразу после начала работы	Убедитесь, что рычаг включения полностью опущен
Шнур питания поврежден	Немедленно прекратите использование устройства и обратитесь в авторизованный сервисный центр

## Технические характеристики

- Модель: DT-256D.
- Торговая марка: DEXP.
- Номинальная мощность: 800 Вт.
- Параметры питания: 220–240 В ~ 50/60 Гц.
- Длина шнура питания: 0,85 м.
- Регулировка степени поджаривания.
- Функции разморозки, подогрева, отмены.
- Автоматическое центрирование тостов.
- Класс защиты от поражения электрическим током: I.
- Степень защиты от влаги и пыли: IPX0.
- Тип крепления шнура питания: Y.
- Область применения: бытовое.

## Комплектация

- Устройство.
- Руководство по эксплуатации.

# Правила и условия монтажа, хранения, перевозки (транспортировки), реализации и утилизации

- Устройство не требует какого-либо монтажа или постоянной фиксации.
- Хранение устройства должно производиться в упаковке в отопляемых помещениях у изготовителя и потребителя при температуре воздуха от 5 °С до 40 °С и относительной влажности воздуха не более 80%. В помещениях не должно быть агрессивных примесей (паров кислот, щелочей), вызывающих коррозию.
- Перевозка устройства должна осуществляться в сухой среде.
- Устройство требует бережного обращения, оберегайте его от воздействия пыли, грязи, ударов, влаги, огня и т.д.
- Реализация устройства должна производиться в соответствии с местным законодательством.
- После окончания срока службы изделия его нельзя выбрасывать вместе с обычным бытовым мусором. Вместо этого оно подлежит сдаче на утилизацию в соответствующий пункт приема электрического и электронного оборудования для последующей переработки и утилизации в соответствии с федеральным или местным законодательством. Обеспечивая правильную утилизацию данного продукта, Вы помогаете сберечь природные ресурсы и предотвращаете ущерб для окружающей среды и здоровья людей, который возможен в случае ненадлежащего обращения. Более подробную информацию о пунктах приема и утилизации данного продукта можно получить в местных муниципальных органах или на предприятии по вывозу бытового мусора.
- При обнаружении неисправности устройства следует немедленно обратиться в авторизованный сервисный центр или утилизировать устройство.

## Дополнительная информация

**Manufacturer:** FOSHAN FORTUNE ELECTRIC APPLIANCE CO., LTD.

Zhongbu, Xiabai Road, Luo Village, Shishan Town, Nanhai District, Foshan, Guangdong, China.

**Изготовитель:** ФОШАНЬ ФОРЧУН ЭЛЕКТРИК ЭППЛАЙЕНС КО., ЛТД.

Чжунбу, шоссе Сябай, д. Ло, Шишань, р-н Наньхай, г. Фошань, пров. Гуандун, Китай. Сделано в Китае.

**Импортер в России / уполномоченное изготовителем лицо:** ООО «ДНС Ритейл». 690068, Россия, Приморский край, г. Владивосток, проспект 100-летия Владивостока, дом 155, корпус 3, офис 5.

**Адрес электронной почты:** dnsretail@mail.dlogistix.com

Товар соответствует требованиям ТР ТС (ЕАЭС).

Спецификации, информация о продукте и его внешний вид могут быть изменены без предварительного уведомления пользователя в целях улучшения качества нашей продукции.

Товар изготовлен (мм.гггг): \_\_\_\_\_ v.1





# Гарантийный талон

SN/IMEI: \_\_\_\_\_

Дата постановки на гарантию: \_\_\_\_\_

Производитель гарантирует бесперебойную работу устройства в течение всего гарантийного срока, а также отсутствие дефектов в материалах и сборке. Гарантийный период исчисляется с момента приобретения изделия и распространяется только на новые продукты.

В гарантийное обслуживание входит бесплатный ремонт или замена элементов, вышедших из строя не по вине потребителя в течение гарантийного срока при условии эксплуатации изделия согласно руководству пользователя. Ремонт или замена элементов производится на территории уполномоченных сервисных центров.

Срок гарантии: 24 мес.

Срок эксплуатации: 36 мес.

Актуальный список сервисных центров по адресу:

<https://www.dns-shop.ru/service-center/>

**Гарантийные обязательства и бесплатное сервисное обслуживание не распространяются на перечисленные ниже принадлежности, входящие в комплектность товара, если их замена не связана с разборкой изделия:**

- Элементы питания (батарейки) для ПДУ (Пульт дистанционного управления).
- Соединительные кабели, антенны и переходники для них, наушники, микрофоны, устройства «HANDS-FREE»; носители информации различных типов, программное обеспечение (ПО) и драйверы, поставляемые в комплекте (включая, но не ограничиваясь ПО, предустановленным на накопитель на жестких магнитных дисках изделия), внешние устройства ввода-вывода и манипуляторы.
- Чехлы, сумки, ремни, шнуры для переноски, монтажные приспособления, инструменты, документацию, прилагаемую к изделию.
- Расходные материалы и детали, подвергающиеся естественному износу.



## Производитель не несет гарантийных обязательств в следующих случаях:

- Истек Гарантийный срок.
- Если изделие, предназначенное для личных (бытовых, семейных) нужд, использовалось для осуществления предпринимательской деятельности, а также в иных целях, не соответствующих его прямому назначению.
- Производитель не несет ответственности за возможный материальный, моральный и иной вред, понесенный владельцем изделия и/или третьими лицами, вследствие нарушения требований руководства пользователя при использовании, несоблюдения рекомендаций по установке и обслуживанию изделия, правил подключения (короткие замыкания, возникшие также в результате воздействия несоответствующего сетевого напряжения, как на само изделие, так и на изделия, сопряженные с ним), хранении и транспортировки изделия.
- Все случаи механического повреждения: сколы, трещины, деформации, следы ударов, вмятины, замятия и др., полученные в процессе эксплуатации изделия.
- Имеются следы сторонней модификации, несанкционированного ремонта лицами, не уполномоченными для проведения таких работ. Если дефект вызван изменением конструкции или схемы изделия, подключением внешних устройств, не предусмотренных Производителем, использованием устройства, не имеющего сертификата соответствия согласно местному законодательству.
- Если дефект изделия вызван действием непреодолимой силы (природных стихий, пожаров, наводнений, землетрясений, бытовых факторов и прочих ситуаций, не зависящих от Производителя), либо действиями третьих лиц, которые Производитель не мог предвидеть.
- Дефект вызван попаданием внутрь изделия посторонних предметов, инородных тел, веществ, жидкостей, насекомых или животных, воздействием агрессивных сред, высокой влажности, высоких температур, которые привели к полному или частичному выходу из строя изделия.
- Отсутствует или не соответствует идентификация изделия (серийный номер). Если повреждения (недостатки) вызваны воздействием вредоносного программного обеспечения; установкой, сменой или удалением паролей (кодов), приведшим к отсутствию доступа к программным ресурсам изделия, без возможности их сброса/восстановления, ввиду отсутствия предоставления данной услуги поставщиком ПО.
- Если дефекты работы вызваны несоответствием стандартам или техническим регламентам питающих, кабельных, телекоммуникационных сетей, мощности радиосигнала, в том числе из-за особенностей рельефа и других подобных внешних факторов, использования изделия на границе или вне зоны действия сети.
- Если повреждения вызваны использованием нестандартных (неоригинальных) и/или некачественных (поврежденных) расходных материалов, принадлежностей, запасных частей, элементов питания, носителей информации различных типов (включая CD, DVD диски, карты памяти, SIM-карты, картриджи).
- Если недостатки вызваны получением, установкой и использованием несовместимого контента (мелодии, графика, видео и другие файлы, приложения Java и подобные им программы).
- На ущерб, причиненный другому оборудованию, работающему в сопряжении с данным изделием.





