

Руководство по эксплуатации

Тостер
TSR-2000

DEXP

Уважаемый покупатель!

Благодарим Вас за выбор нашей продукции.

Мы рады предложить Вам изделия и устройства, разработанные и изготовленные в соответствии с высокими требованиями к качеству, функциональности и дизайну. Перед началом эксплуатации внимательно прочитайте данное руководство, в котором содержится важная информация, касающаяся Вашей безопасности, а также рекомендации по правильному использованию продукта и уходу за ним. Позаботьтесь о сохранности настоящего Руководства и используйте его в качестве справочного материала при дальнейшей эксплуатации изделия.

Назначение устройства

Тостер — устройство, предназначенное для быстрого поджаривания плоских кусков хлеба.

Меры предосторожности

1. Перед подключением прибора к источнику питания убедитесь, что напряжение Вашей домашней электросети соответствует техническим характеристикам.
2. Некоторые части устройства в процессе работы сильно нагреваются. Не касайтесь руками горячих поверхностей, используйте ручки устройства.
3. Не погружайте устройство, шнур, вилку в воду и другие жидкости во избежание поражения электрическим током и получения травм.
4. Отключайте устройство от сети питания, если оно не используется, а также при его чистке или обнаружении неисправности.
5. Не используйте устройство с поврежденным шнуром питания или вилкой. С целью замены шнура питания обращайтесь в авторизованный сервисный центр.
6. Следите за тем, чтобы шнур питания не висел на краю поверхности (например, стола). Убедитесь, что шнур не касается горячей поверхности и острых краев.
7. Не размещайте устройство рядом с нагревательными приборами.
8. Используйте устройство только по назначению.
9. Не помещайте в тостер металлические предметы, ломти хлеба, превышающие размеры отверстий для тостов, и другие продукты питания, кроме хлеба. Это может вызвать повреждение устройства и/или удар электрическим током.
10. Держите включенное устройство в стороне от легковоспламеняющихся объектов и материалов.
11. Не используйте аксессуары, не рекомендованные производителем, во избежание получения травм, возникновения пожара и поражения электрическим током.
12. Не пытайтесь достать тосты из устройства во время работы.
13. Аккуратно доставайте тосты по окончании приготовления во избежание получения ожогов.
14. Не поджаривайте слишком тонкие ломти хлеба.
15. Не используйте устройство вне помещений.

16. Устройство не предназначено для использования детьми младше 8 лет и лицами с ограниченными физическими, сенсорными или умственными способностями, кроме случаев, когда над ними осуществляется контроль другими лицами, ответственными за их безопасность. Следите за тем, чтобы дети не играли с прибором.
17. Устройство не предназначено для управления посредством внешнего таймера или отдельной системы дистанционного управления.
18. Устройство разрешается использовать только в бытовых целях, оно не предназначено для промышленного применения.

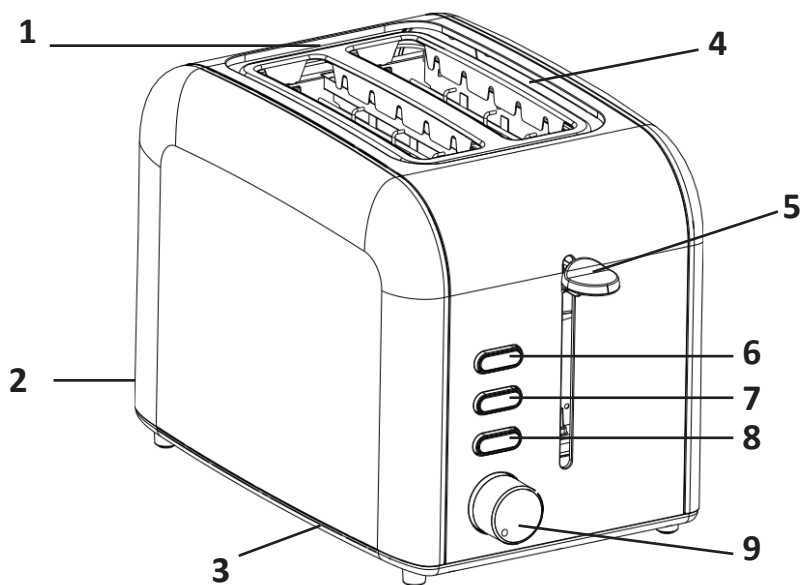
Внимание:

1. Если во время приготовления тостов появился дым, немедленно нажмите кнопку «Отмена».
2. Не поджаривайте тосты с ингредиентами, которые могут вытечь (например, масло).
3. Не пытайтесь извлечь хлеб, застрявший в отверстиях для тостов, не отключив устройство от сети электропитания. Будьте осторожны при извлечении тостов во избежание повреждения внутреннего механизма или нагревательных элементов.
4. Для поджаривания используйте ломти хлеба обычного размера.

Технические характеристики

- Модель: TSR-2000.
- Мощность: 850 Вт.
- Напряжение сети: 220-240 В, 50 Гц.
- 6-ступенчатый регулятор поджаривания.
- Функции разморозки, подогрева, отмены.
- Поддон для крошек.
- Область применения: бытовое.

Схема устройства



1. Корпус.
2. Поддон для крошек.
3. Основание.
4. Отверстия для тостов.
5. Рычаг включения тостера.
6. Кнопка «Разморозка».
7. Кнопка «Подогрев».
8. Кнопка «Отмена».
9. Регулятор степени поджаривания тостов.

Перед первым использованием

Перед первым использованием убедитесь, что весь упаковочный материал и наклейки удалены. При первом включении новые нагревательные элементы могут выделять специфический запах и небольшое количество дыма. Это нормальное явление и не является признаком неисправности.

Ничего не загружая в тостер, включите его, затем установите какую-либо степень поджаривания тостов. Повторите процедуру несколько раз. Дайте устройству остыть, после чего можно начать эксплуатацию устройства.

Инструкция по эксплуатации

1. Вставьте подготовленные ломти хлеба в отверстия для тостов.

Примечание: перед использованием устройства убедитесь, что поддон для крошек установлен правильно.

2. Подключите шнур питания к электросети.
3. Установите ручку терморегулятора в нужное положение (1-6):
 - 1-2 — легкое поджаривание;
 - 3-4 — среднее поджаривание;
 - 5-6 — сильное поджаривание.

Примечание: если прибор загружен не полностью (например, когда поджаривается только 1 тост), то рекомендуется уменьшать номер позиции терморегулятора до 2.

4. Опустите рычаг включения до упора, загорится индикация кнопки «Отмена».
5. По окончании приготовления рычаг автоматически вернется в исходное положение. Если Вы хотите вручную прервать процесс работы, нажмите кнопку «Отмена».

Внимание: не поднимайте рычаг включения вверх для остановки процесса приготовления.

6. Если Вы хотите поджарить замороженный хлеб, установите ручку терморегулятора в нужное положение, а затем опустите рычаг включения вниз до упора. Нажмите кнопку «Разморозка», загорится индикация кнопки «Разморозка».
7. Если Вы хотите подогреть остывший поджаренный хлеб, опустите рычаг включения вниз до упора. Нажмите кнопку «Подогрев», загорится индикация кнопки «Подогрев». Время работы тостера в режиме «Подогрев» установлено по умолчанию. По окончании разогрева рычаг автоматически вернется в исходное положение.

Очистка и уход

1. Перед очисткой отключите устройство от сети и дайте ему полностью остыть.
2. Очистите корпус устройства сухой мягкой тканью. Не используйте металлические губки.
3. Извлеките поддон для крошек в нижней части тостера и опустошите его, после чего установите поддон на место.
4. На время хранения устройства обмотайте шнур питания вокруг нижней части тостера.

Правила и условия монтажа, хранения, перевозки (транспортировки), реализации и утилизации

- Устройство не требует какого-либо монтажа или постоянной фиксации.
- Хранение устройства должно производиться в упаковке в отопляемых помещениях у изготовителя и потребителя при температуре воздуха от 5 °С до 40 °С и относительной влажности воздуха не более 80%. В помещениях не должно быть агрессивных примесей (паров кислот, щелочей), вызывающих коррозию.

- Перевозка устройства должна осуществляться в сухой среде.
- Устройство требует бережного обращения, оберегайте его от воздействия пыли, грязи, ударов, влаги, огня и т.д.
- Реализация устройства должна производиться в соответствии с местным законодательством.
- После окончания срока службы изделия его нельзя выбрасывать вместе с обычным бытовым мусором. Вместо этого оно подлежит сдаче на утилизацию в соответствующий пункт приема электрического и электронного оборудования для последующей переработки и утилизации в соответствии с федеральным или местным законодательством. Обеспечивая правильную утилизацию данного продукта, вы помогаете сберечь природные ресурсы и предотвращаете ущерб для окружающей среды и здоровья людей, который возможен в случае ненадлежащего обращения. Более подробную информацию о пунктах приема и утилизации данного продукта можно получить в местных муниципальных органах или на предприятии по вывозу бытового мусора.
- При обнаружении неисправности устройства следует немедленно обратиться в авторизованный сервисный центр или утилизировать устройство.

Дополнительная информация

Manufacturer: Guangdong Xinbao Electrical Appliances Holdings Co., Ltd.
Zhenghe South Road, Leliu Town, Shunde District, Foshan City, Guangdong Province, China.

Изготовитель: Гуандун Синьбао Электрикал Эпплайнсис Холдингс Ко., Лтд.
Южное шоссе Чжэнхэ, Лэлю, р-н Шуньдэ, г. Фошань, пров. Гуандун, Китай.

Импортер в России: ООО «ДНС ЛОДЖИСТИК».
690025, Приморский край, г.о. Владивостокский, г. Владивосток, ул. Фанзавод,
д.1, каб. 15.

Адрес электронной почты: dns-logistic.llc@mail.dlogistix.com

Уполномоченное изготовителем лицо: ООО «Атлас».
690068, Россия, Приморский край, г. Владивосток, проспект 100-летия Владивостока, дом 155, корпус 3, офис 5.

Адрес электронной почты: atlas.llc@mail.dlogistix.com

Товар соответствует требованиям ТР ТС (ЕАЭС).

Спецификации, информация о продукте и его внешний вид могут быть изменены без предварительного уведомления пользователя в целях улучшения качества нашей продукции.

Товар изготовлен (мм.гггг): _____ v.14



Гарантийный талон

SN/IMEI: _____

Дата постановки на гарантию: _____

Производитель гарантирует бесперебойную работу устройства в течение всего гарантийного срока, а также отсутствие дефектов в материалах и сборке. Гарантийный период исчисляется с момента приобретения изделия и распространяется только на новые продукты.

В гарантийное обслуживание входит бесплатный ремонт или замена элементов, вышедших из строя не по вине потребителя в течение гарантийного срока при условии эксплуатации изделия согласно руководству пользователя. Ремонт или замена элементов производится на территории уполномоченных сервисных центров.

Срок гарантии: 24 мес.

Срок эксплуатации: 36 мес.

Актуальный список сервисных центров по адресу:

<https://www.dns-shop.ru/technical-support/>



