



ТЕЛЕВИЗОР

LED SMART

Руководство пользователя

Модели: P32FH502

P43FH501

P50UH701

P65UH701

P75UH701

P43QH701

P43QH702

P50QH701

P50QH702

P55QH701

P65QH701

УВАЖАЕМЫЙ ПОЛЬЗОВАТЕЛЬ!

Благодарим вас за приобретение телевизора с функцией SMART TV. Мы надеемся, что наш продукт будет соответствовать всем вашим требованиям и прослужит вам долгое время.

Телевизор — это устройство для отображения изображения и звука, передаваемых с помощью радиосвязи или по кабелю. Внимательно ознакомьтесь с данным Руководством пользователя (далее — руководство) перед подключением и началом эксплуатации изделия. Данное руководство поможет вам настроить телевизор и начать его эксплуатацию. Сохраните руководство для обращения в дальнейшем.

Данное руководство содержит сведения о мерах предосторожности, комплектации, установке телевизора, начальной настройке и технических характеристиках.

ВНИМАНИЕ! До включения телевизора в электрическую сеть необходимо ознакомиться с мерами электрической и пожарной безопасности, приведенными в разделе «Меры предосторожности» и «Пожарная безопасность» настоящего руководства.

СОДЕРЖАНИЕ

Раздел	Страница
РЕКОМЕНДАЦИИ ПОКУПАТЕЛЮ	2
МЕРЫ ПРЕДОСТОРОЖНОСТИ	3
ПОЖАРНАЯ БЕЗОПАСНОСТЬ	3
РЕКОМЕНДАЦИИ ПО УХОДУ	4
ПОДГОТОВКА К ПРИМЕНЕНИЮ	4
КОМПЛЕКТАЦИЯ	4
НАСТЕННЫЙ МОНТАЖ	4
МОНТАЖ ПОДСТАВКИ	5
ПУЛЬТ ДИСТАНЦИОННОГО УПРАВЛЕНИЯ	5
УСТАНОВКА ТЕЛЕВИЗОРА	6
ПЕРВОЕ ВКЛЮЧЕНИЕ ТЕЛЕВИЗОРА	7
НАЗНАЧЕНИЕ РАЗЪЕМОВ	7
ТЕХНИЧЕСКИЕ ХАРАКТЕРИСТИКИ	9
ВОЗМОЖНЫЕ НЕИСПРАВНОСТИ И СПОСОБЫ ИХ УСТРАНЕНИЯ	13
ГАРАНТИЯ ИЗГОТОВИТЕЛЯ	13
ТЕХНИЧЕСКОЕ ОБСЛУЖИВАНИЕ, УТИЛИЗАЦИЯ И ХРАНЕНИЕ	13
СПИСОК СЕРВИСНЫХ ЦЕНТРОВ	15

РЕКОМЕНДАЦИИ ПОКУПАТЕЛЮ

При покупке телевизора проверьте его на отсутствие механических повреждений конструкции и упаковки, на функционирование, на сохранность защитного стикера, на соответствие комплекта поставки разделу «Комплектация» данного руководства. Убедитесь в правильности заполнения гарантийного талона. Необходимо сохранять кассовый чек, руководство и гарантийный талон до конца гарантийного срока эксплуатации.

Во избежание повреждения телевизора при его транспортировке в упаковке изготовителя следует соблюдать меры предосторожности:

- оберегать от резких толчков и падений;
- избегать длительного пребывания под дождем или мокрым снегом;
- не ставить на коробку тяжелые предметы.

Перед перемещением телевизора отсоедините от него все кабели. Если необходимо доставить телевизор в ремонтную мастерскую или перевезти в другое место, упакуйте его в картонную коробку и упаковочный материал, в которых он поставлялся изначально.

Документация, прилагаемая к телевизору, при утере не возобновляется.

Примечание. Описание данного руководства, текст и изображения могут не соответствовать внешнему виду и комплектации устройства.

В целях усовершенствования устройства технические характеристики и дизайн могут изменяться без предварительного уведомления.

МЕРЫ ПРЕДОСТОРОЖНОСТИ

Телевизор должен эксплуатироваться в закрытых помещениях с искусственно регулируемые климатическими условиями. Запрещается эксплуатировать телевизор в помещениях с повышенной влажностью! Вблизи телевизора не должны находиться отопительные приборы, источники электромагнитных помех и источники инфракрасного излучения.

Попадание прямых солнечных лучей на устройство не допускается.

Во избежание поражения электрическим током, пожара, повреждений и травм соблюдайте перечисленные ниже меры предосторожности.

Данные знаки на кожухе вашего телевизора означают:

«ВНИМАНИЕ! ОПАСНОЕ НАПРЯЖЕНИЕ!».



Не снимайте крышку и не вносите изменения в конструкцию телевизора самостоятельно, поскольку возможно поражение электрическим током при контакте с внутренними деталями устройства, находящимися под напряжением. Внутри нет деталей, рассчитанных на обслуживание пользователем.

Сервисное обслуживание устройства должно осуществляться квалифицированным персоналом. Обслуживание устройства требуется в случае любого его повреждения.

Данный телевизор следует подключать к сети электропитания переменного тока ~220–240 В, 50/60 Гц. При подключении телевизора полностью вставляйте штепсельную вилку в сетевую розетку. Запрещается прикасаться к штырям сетевой вилки телевизора в течение двух секунд с момента изъятия вилки из розетки.

В целях соблюдения правил безопасности, а также для увеличения срока службы не оставляйте телевизор в дежурном режиме, если вы покидаете помещение на продолжительное время. Для полного выключения телевизора вынимайте сетевую вилку из розетки.

При приближении грозы необходимо выключить телевизор, вынуть сетевую вилку из розетки и отключить от телевизора антенну. Если вы пользуетесь индивидуальной наружной антенной, она должна быть надежно заземлена. Рекомендации по способу заземления можно получить в ближайшем ремонтном предприятии.

Не подвергайте телевизор воздействию влаги или дождя во избежание риска возгорания или поражения электрическим током. Избегайте попадания брызг и капель воды на устройство. На телевизор запрещено помещать любые емкости с водой.

Не допускайте попадания жидкости на пульт ДУ и не кладите на него влажные предметы. Не подвергайте пульт ДУ чрезмерному нагреву от источника тепла (огня), солнечного света или подобных источников. Не оставляйте пульт ДУ в местах с высокой влажностью. Не роняйте и не встряхивайте пульт.

ПОЖАРНАЯ БЕЗОПАСНОСТЬ

При эксплуатации телевизора необходимо соблюдать следующие правила пожарной безопасности:

- не устанавливайте телевизор в непосредственной близости от легковоспламеняющихся и распространяющих огонь предметов, а также вблизи отопительных приборов, где нарушается тепловой режим, и он плохо охлаждается. Не закрывайте вентиляционные отверстия в кожухе такими предметами, как газеты, покрывала, занавески и т. п.;
- располагайте телевизор в хорошо проветриваемом месте;
- не допускайте попадания жидкости внутрь телевизора или на его поверхность;
- не оставляйте включенный телевизор без присмотра. Обеспечьте условия, исключающие возможность самостоятельного включения телевизора малолетними детьми.

Во время работы экран и корпус телевизора могут нагреваться. Это не является неисправностью.

Никогда не вставляйте предметы в отверстия телевизора, так как при соприкосновении с деталями, находящимися под напряжением, может произойти короткое замыкание, которое может привести к поражению током или возгоранию.

Если органы управления повреждены или телевизор неисправен (отсутствует изображение, слышно гудение и т. п.), а также при появлении запаха или дыма немедленно отключите телевизор от сети и вызовите специалиста ремонтного предприятия.

ВНИМАНИЕ! Пренебрежение одним из вышеуказанных правил может привести к перегреву телевизора и выходу его из строя!

РЕКОМЕНДАЦИИ ПО УХОДУ

- Перед чисткой телевизора необходимо вынуть вилку сетевого шнура из розетки.
- Чистите корпус сначала мягкой и слегка влажной, а затем сухой тканью. Для удаления загрязнения экрана используйте специально предназначенные для ухода за ЖК-панелью салфетки и спрей.
- Категорически запрещается использовать растворители или бензин, так как они разрушают поверхность ЖК-панели.
- Экран ЖК-панели чувствителен как к электрическим, так и к физическим воздействиям. Не допускайте надавливание на поверхность ЖК-панели. Это приводит к появлению на экране светлых или темных пятен.
- Для увеличения срока службы ЖК-панели выключайте телевизор, если не используете его.
- Не царапайте и не стучите по поверхности ЖК-панели, так как это может ее повредить.

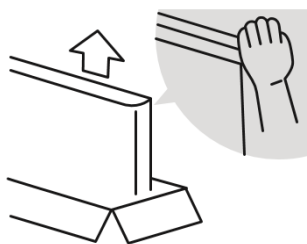
ПОДГОТОВКА К ПРИМЕНЕНИЮ

ВНИМАНИЕ!!! Манипуляции с телевизором больших диагоналей (извлечение из упаковки, установка, монтаж и т.п.) должны производить два или три человека, чтобы избежать механического воздействия на телевизор и его ЖК-панель, которое может привести к повреждению изделия.

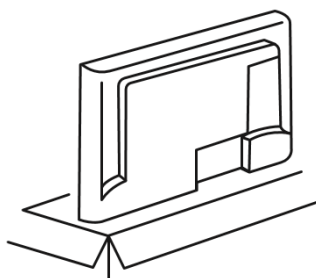
Предварительно убедитесь в отсутствии повреждений корпуса, кожуха и экрана ЖК-панели. При обнаружении повреждений эксплуатация телевизора не допускается.

После хранения телевизора в холодном помещении или после транспортировки в зимних условиях его можно включать в сеть электропитания не раньше, чем через четыре часа пребывания при комнатной температуре в распакованном виде.

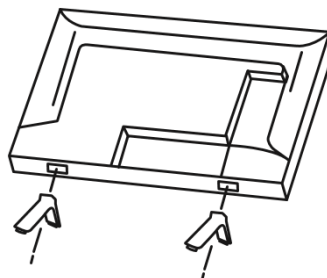
1. Откройте упаковку, удалите вкладыши-амортизаторы



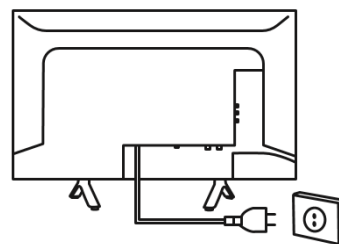
2. Достаньте телевизор и опоры



3. Установите опоры для телевизора



4. Подсоедините шнур питания к розетке



КОМПЛЕКТАЦИЯ

1	Телевизор	1 шт.
2	ПДУ (пульт дистанционного управления)	1 шт.
3	Батареи питания, тип AAA	2 шт.
4	Опоры	2 шт.
5	Винты крепления опоры	4 шт.
6	Руководство по эксплуатации	1 шт.
7	Гарантийный талон	1 шт.

НАСТЕННЫЙ МОНТАЖ

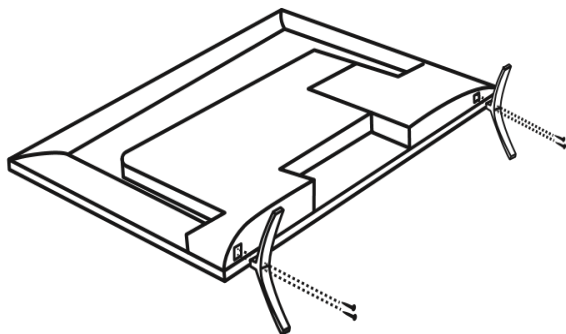
ВНИМАНИЕ! Настенное крепление должно выдерживать массу, в пять раз превышающую массу телевизора.

При креплении телевизора на стену следуйте указаниям, содержащимся в документации, поставляемой с настенным креплением (в комплект не входит). Настенный монтаж телевизора должен выполняться специалистом.

Комплект для настенного монтажа должен соответствовать стандарту VESA. Резьба всех винтов должна входить в настенное крепление и в заднюю часть корпуса телевизора. Размер винтов для крепления зависит от модели настенного кронштейна.

МОНТАЖ ПОДСТАВКИ

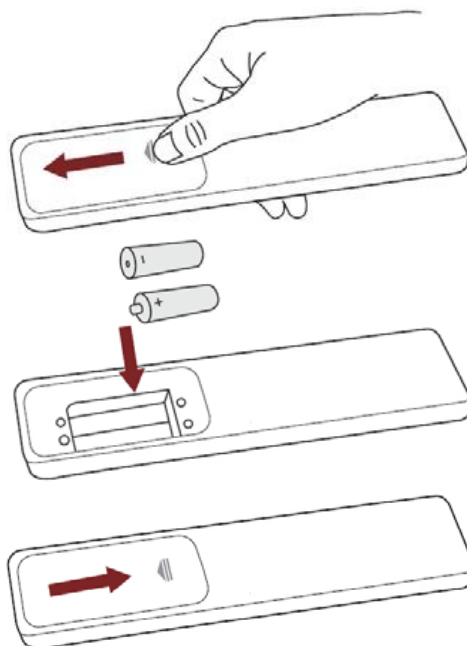
Для сборки подставки к телевизору вам понадобится крестовая отвертка. Чтобы избежать повреждения экрана телевизора во время сборки, убедитесь, что телевизор размещен на мягкой поверхности ЖК-экраном вниз. Площадь поверхности должна превышать площадь экрана телевизора.



1. Подсоедините левую и правую опоры к телевизору и закрепите их входящими в комплект винтами.
2. Установите телевизор на устойчивую горизонтальную поверхность (стол, тумбу и т. д.).

ПУЛЬТ ДИСТАНЦИОННОГО УПРАВЛЕНИЯ

Отсек батарей питания находится на задней панели пульта ДУ.



Сдвиньте заднюю крышку отсека.

Поместите две батареи типа AAA (R03) в батарейный отсек пульта ДУ, соблюдая полярность установки.

Закройте крышку отсека питания.

Примечание. Изображение ПДУ приведено для справки. Цвет и форма пульта могут отличаться.

Оптимальное расстояние управления телевизором с помощью пульта ДУ — от 0,5 до 6 метров. Возможная задержка реакции на команды ПДУ не является неисправностью. Не используйте вместе старые и новые батареи. Заменяйте батареи питания только такими же или равноценными батареями. Использованные элементы питания утилизируйте должным образом. Если пульт ДУ не используется длительное время, удалите из него элементы питания во избежание коррозии.

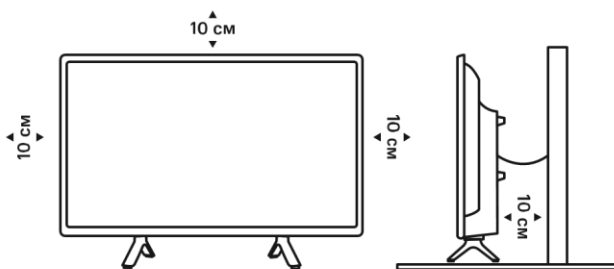
Назначение кнопок пульта ДУ приведено ниже.

	№ кнопки	Название кнопки	Действие кнопки
1	1	Питание	Включение/выключение
2	2	Источник	Выбор источника сигнала
3	3	Вверх	Курсор вверх
4	4	Вниз	Курсор вниз
5	5	Влево	Курсор влево
6	6	Вправо	Курсор вправо
7	7	OK	Подтверждение действия
8	8	Назад	Переход к предыдущему экрану
9	9	Меню	Меню настроек телевизора
10	10	Триколор	Запуск приложения Триколор
11	11	Mute	Включение/выключение звука
12	12	Главный экран	Вызов главного экрана
13	13	Громкость +	Увеличение громкости
14	14	Громкость -	Уменьшение громкости
15	15	Канал вперед	Переключение на следующий канал
16	16	Канал назад	Переключение на предыдущий канал

Примечание. Изображение пульта ДУ и кнопок, а также их функционал могут отличаться от реального вида.

УСТАНОВКА ТЕЛЕВИЗОРА

Установите телевизор на стабильную горизонтальную поверхность. Для обеспечения вентиляции оставьте вокруг телевизора зазоры не менее 10 см. Чтобы не допустить опасных ситуаций, не размещайте какие-либо предметы на телевизоре.



ВНИМАНИЕ! Никогда не размещайте телевизор на нестабильной поверхности. Телевизор может упасть, что может привести к серьезной травме или летальному исходу.

ПЕРВОЕ ВКЛЮЧЕНИЕ ТЕЛЕВИЗОРА


Подключите телевизор к сети электропитания ~220-240 В, 50/60 Гц и нажмите кнопку включения/выключения  на нижней панели телевизора или кнопку включения/выключения питания  на пульте ДУ.

Направьте пульт ДУ на центр телевизора. Одновременно нажмите и удерживайте кнопки «Громкость –» (14) и «Канал назад» (16). Когда индикатор на пульте мигает, отпустите кнопки. Нажмите кнопку «ОК» (7) пульта, чтобы начать первичную настройку.

1. Выбор часового пояса.

По умолчанию установлен часовой пояс Москвы. Выберите необходимый часовой пояс и нажмите кнопку «ОК» (7). Для перехода на следующий этап нажмите кнопку «Вправо» (6) пульта.

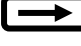
2. Настройка сети.

Следуйте подсказкам на экране телевизора. Для подключения к беспроводной сети нажмите кнопку «ОК» (7). Выберите из списка сетей нужную сеть и введите пароль к ней с помощью экранной клавиатуры. Для подтверждения используйте кнопку , находящуюся в правой части экранной клавиатуры. Далее выберите на экране функцию «Подключение» и нажмите кнопку «ОК» (7) пульта. Для перехода к следующему шагу нажмите кнопку «Вправо» (6) пульта ДУ.

3. Установка пароля к системным настройкам (обязательный шаг).

Установите четырехзначный пароль (кроме 0000) для будущего доступа к системным настройкам телевизора:

- родительский контроль;
- настройки блокировки;
- возврат к заводским настройкам и т. д.

Для подтверждения используйте кнопку , находящуюся в правой части экранной клавиатуры. Нажмите кнопку «ОК» (7) на пульте.

4. Выбор источника сигнала.

Выберите предпочтительный источник сигнала при включении телевизора. По умолчанию установлен источник «SMART TV». Нажмите кнопку «ОК» (7) на пульте.

НАЗНАЧЕНИЕ РАЗЪЕМОВ

ANT1 и ANT2 (SATELLITE)

Подключение антенного кабеля для принятия ТВ-сигнала (ANT1), а также сигнала от спутниковой антенны (ANT2 SATELLITE).

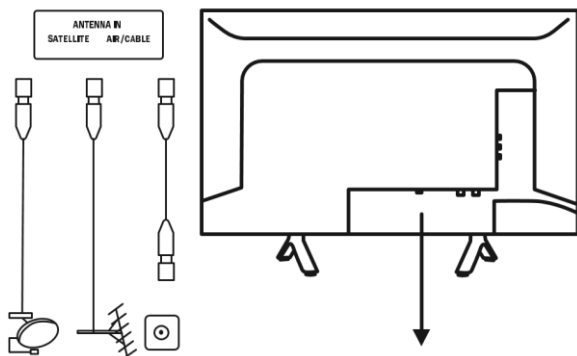
Подключение антенного кабеля.

- Вставьте штекер антенного кабеля в гнездо антенны «ANT1», расположенное на задней панели телевизора.
- Используйте коаксиальный радиочастотный кабель с волновым сопротивлением 75 Ом (не входит в комплект).

Подключение кабеля от спутниковой антенны при использовании CAM-модуля.

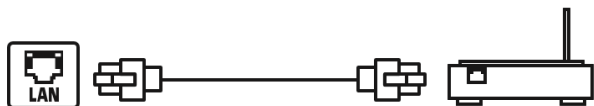
- Накрутите F-разъем кабеля от спутниковой антенны на F-штекер «ANT2 (SATELLITE)», расположенный на задней панели телевизора.
- Используйте коаксиальный радиочастотный кабель с волновым сопротивлением 75 Ом (не входит в комплект).

Внимание! При получении сигнала через спутниковый приемник спутниковая антенна подключается к приемнику.



LAN

Разъем для проводного подключения к интернету.



HDMI

Цифровой интерфейс для одновременной передачи видеосигнала и сигнала звукового сопровождения от внешнего устройства к телевизору.

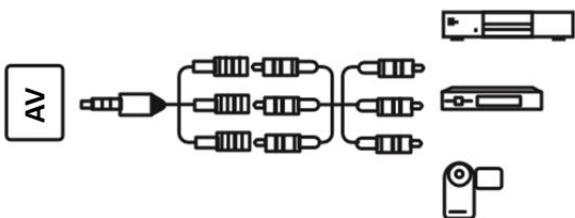


DIGITAL AUDIO OUT

Разъем для подключения внешних звуковых устройств.

AV

Разъем для подключения аналогового аудио/видео сигнала от внешних устройств.



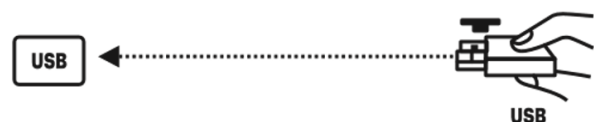
JACK 3,5 MM

Разъем для подключения наушников.



USB

USB-разъем для подключения внешних запоминающих устройств.



COMMON INTERFACE

Разъем для подключения модуля условного доступа (CAM-модуль). Модуль предоставляется оператором телевизионных сетей для доступа к закрытым каналам на платной основе.



Осторожно вставьте CAM-модуль в слот COMMON INTERFACE. Не прилагайте чрезмерных усилий при подключении и удостоверьтесь, что модуль вставлен ровно и не изогнут. Прежде чем вставить/извлечь CAM-модуль, убедитесь, что телевизор выключен. Затем вставьте карту CI+ в CAM-модуль в соответствии с инструкциями поставщика услуг.

Примечание. Изображения носят справочный характер. Некоторые разъемы могут отличаться или отсутствовать.

ОСНОВНЫЕ ТЕХНИЧЕСКИЕ ХАРАКТЕРИСТИКИ

МОДЕЛЬ	P32FH502, P32FH503, P32FH504
ПАРАМЕТР	ЗНАЧЕНИЕ
Параметры питания	~220-240 В, 50/60 Гц
Потребляемая мощность, Вт	55
Вход антенны	75 Ом, коаксиальный
Типы принимаемых ТВ-сигналов	DVB-T/T2/C/S2
Системы цветности ТВ	PAL, SECAM, NTSC
Форматы аудио, поддерживаемые USB-медиа	MPEG-1 layer 1/2, MPEG-2 layer 2/Dobly AC3
Соотношение сторон	16:9
Размер диагонали экрана, см (дюймы)	82 (32)
Разрешение, пиксели	1920×1080
Угол обзора по горизонтали/вертикали, градусы	178/178
Яркость, кд/м ²	220
Контрастность	3000:1
Время отклика матрицы, мс	8
Технология изготовления матрицы	VA
Максимальная выходная мощность канала звукового сопровождения, Вт	2×10
Операционная система	Android 13 Pie
Оперативная память, Гб	1
Постоянная память, Гб	8
Bluetooth	Да
Диапазон Wi-Fi, ГГц	2,4
USB	2.0 (2 шт.)
HDMI	2.0 (3 шт.)
CI (Common Interface)	CI+ 1.3
Габаритные размеры (с опорами), мм	715.69*470.35*181.63
Масса телевизора, кг (не более)	3,35
Тип настенного крепления	VESA 200×100
Температура эксплуатации, °С	От +10 до +35
Относительная влажность, %	От 40 до 85 без резких изменений

МОДЕЛЬ	P43FH501	P43QH701, P43QH702
ПАРАМЕТР	ЗНАЧЕНИЕ	
Параметры питания	~220-240 В, 50/60 Гц	
Потребляемая мощность, Вт	75	
Вход антенны	75 Ом, коаксиальный	
Типы принимаемых ТВ-сигналов	DVB-T/T2/C/S2	
Системы цветности ТВ	PAL, SECAM, NTSC	
Форматы аудио, поддерживаемые USB-медиа	MPEG-1 layer 1/2, MPEG-2 layer 2/Dobly AC3	
Соотношение сторон	16:9	
Размер диагонали экрана, см (дюймы)	109 (43)	
Разрешение, пиксели	1920×1080	3840×2160
Угол обзора по горизонтали/вертикали, градусы	178/178	
Яркость, кд/м ²	220	250

Контрастность	3000:1	
Время отклика матрицы, мс	8	
Технология изготовления матрицы	VA	
Максимальная выходная мощность канала звукового сопровождения, Вт	2×10	
Операционная система	Android 13 Pie	
Оперативная память, Гб	1	
Постоянная память, Гб	8	
Bluetooth	Да	
Диапазон Wi-Fi, ГГц	2,4	2.4/5
USB	2.0 (2 шт.)	
HDMI	2.0 (3 шт.)	
CI (Common Interface)	CI+ 1.3	
Габаритные размеры (с опорами), мм	954,7*608,7*211,6	954,7*608,7*217,07
Масса телевизора, кг (не более)	6,075	
Тип настенного крепления	VESA 200×200	
Температура эксплуатации, °С	От +10 до +35	
Относительная влажность, %	От 40 до 85 без резких изменений	

МОДЕЛЬ	P50UH701	P50QH701, P50QH702
ПАРАМЕТР	ЗНАЧЕНИЕ	
Параметры питания	~220-240 В, 50/60 Гц	
Потребляемая мощность, Вт	120	140
Вход антенны	75 Ом, коаксиальный	
Типы принимаемых ТВ-сигналов	DVB-T/T2/C/S2	
Системы цветности ТВ	PAL, SECAM, NTSC	
Форматы аудио, поддерживаемые USB-медиа	MPEG-1 layer 1/2, MPEG-2 layer 2/Dobly AC3	
Соотношение сторон	16:9	
Размер диагонали экрана, см (дюймы)	127 (50)	
Разрешение, пиксели	3840×2160	
Угол обзора по горизонтали/вертикали, градусы	178/178	
Яркость, кд/м ²	270	
Контрастность	4000:1	
Время отклика матрицы, мс	8	
Технология изготовления матрицы	VA	
Максимальная выходная мощность канала звукового сопровождения, Вт	2×10	
Операционная система	Android 13 Pie	
Оперативная память, Гб	1,5	
Постоянная память, Гб	8	
Bluetooth	Да	
Диапазон Wi-Fi, ГГц	2.4/5	
USB	2.0 (2 шт.)	
HDMI	2.0 (3 шт.)	
CI (Common Interface)	CI+ 1.3	
Габаритные размеры (с опорами), мм	1111,44*234,54*691,87	
Масса телевизора, кг (не более)	8,295	
Тип настенного крепления	VESA 400×300	
Температура эксплуатации, °С	От +10 до +35	
Относительная влажность, %	От 40 до 85 без резких изменений	

МОДЕЛЬ	P55QH701
ПАРАМЕТР	ЗНАЧЕНИЕ
Параметры питания	~220-240 В, 50/60 Гц
Потребляемая мощность, Вт	150
Вход антенны	75 Ом, коаксиальный
Типы принимаемых ТВ-сигналов	DVB-T/T2/C/S2
Системы цветности ТВ	PAL, SECAM, NTSC
Форматы аудио, поддерживаемые USB-медиа	MPEG-1 layer 1/2, MPEG-2 layer 2/Dobly AC3
Соотношение сторон	16:9
Размер диагонали экрана, см (дюймы)	140 (55)
Разрешение, пиксели	3840 × 2160
Угол обзора по горизонтали/вертикали, градусы	178/178
Яркость, кд/м ²	270
Контрастность	4000:1
Время отклика матрицы, мс	8
Технология изготовления матрицы	VA
Максимальная выходная мощность канала звукового сопровождения, Вт	2×10
Операционная система	Android 13 Pie
Оперативная память, Гб	1,5
Постоянная память, Гб	8
Bluetooth	Да
Диапазон Wi-Fi, ГГц	2.4/5
USB	2.0 (2 шт.)
HDMI	2.0 (3 шт.)
CI (Common Interface)	CI+ 1.3
Габаритные размеры (с опорами), мм	1224,52*756,36*234,54
Масса телевизора, кг (не более)	10,85
Тип настенного крепления	VESA 400×300
Температура эксплуатации, °С	От +10 до +35
Относительная влажность, %	От 40 до 85 без резких изменений

МОДЕЛЬ	P65UH701	P65QH701
ПАРАМЕТР	ЗНАЧЕНИЕ	
Параметры питания	~220-240 В, 50/60 Гц	
Потребляемая мощность, Вт	150	190
Вход антенны	75 Ом, коаксиальный	
Типы принимаемых ТВ-сигналов	DVB-T/T2/C/S2	
Системы цветности ТВ	PAL, SECAM, NTSC	
Форматы аудио, поддерживаемые USB-медиа	MPEG-1 layer 1/2, MPEG-2 layer 2/Dobly AC3	
Соотношение сторон	16:9	
Размер диагонали экрана, см (дюймы)	165 (65)	
Разрешение, пиксели	3840×2160	
Угол обзора по горизонтали/вертикали, градусы	178/178	
Яркость, кд/м ²	350	
Контрастность	4000:1	
Время отклика матрицы, мс	8	
Технология изготовления матрицы	VA	
Максимальная выходная мощность канала	2×10	

звукового сопровождения, Вт	
Операционная система	Android 13 Pie
Оперативная память, Гб	1,5
Постоянная память, Гб	8
Bluetooth	Да
Диапазон Wi-Fi, ГГц	2.4/5
USB	2.0 (2 шт.)
HDMI	2.0 (3 шт.)
CI (Common Interface)	CI+ 1.3
Габаритные размеры (с опорами), мм	1443,9*884,3*263,4 1443,9*902,1*332,5
Масса телевизора, кг (не более)	16,65
Тип настенного крепления	VESA 400×300
Температура эксплуатации, °С	От +10 до +35
Относительная влажность, %	От 40 до 85 без резких изменений

МОДЕЛЬ	P75UH701
ПАРАМЕТР	ЗНАЧЕНИЕ
Параметры питания	~220-240 В, 50/60 Гц
Потребляемая мощность, Вт	210
Вход антенны	75 Ом, коаксиальный
Типы принимаемых ТВ-сигналов	DVB-T/T2/C/S2
Системы цветности ТВ	PAL, SECAM, NTSC
Форматы аудио, поддерживаемые USB-медиа	MPEG-1 layer 1/2, MPEG-2 layer 2/Dobly AC3
Соотношение сторон	16:9
Размер диагонали экрана, см (дюймы)	190,5 (75)
Разрешение, пиксели	3840 × 2160
Угол обзора по горизонтали/вертикали, градусы	178/178
Яркость, кд/м ²	350
Контрастность	4000:1
Время отклика матрицы, мс	8,5
Технология изготовления матрицы	VA
Максимальная выходная мощность канала звукового сопровождения, Вт	2×10
Операционная система	Android 13 Pie
Оперативная память, Гб	1,5
Постоянная память, Гб	8
Bluetooth	Да
Диапазон Wi-Fi, ГГц	2.4/5
USB	2.0 (2 шт.)
HDMI	2.0 (3 шт.)
CI (Common Interface)	CI+ 1.3
Габаритные размеры (с опорами), мм	1668,04*1030,43*355
Масса телевизора, кг (не более)	10,85
Тип настенного крепления	VESA 400×200
Температура эксплуатации, °С	От +10 до +35
Относительная влажность, %	От 40 до 85 без резких изменений

Технические характеристики, приведенные в таблице, являются справочными и не могут служить основанием для претензий. Технические характеристики могут отличаться от приведенных вследствие модификации издел

ВОЗМОЖНЫЕ НЕИСПРАВНОСТИ И СПОСОБЫ ИХ УСТРАНЕНИЯ

При неудовлетворительной работе телевизора вы можете устранить простейшие неисправности самостоятельно, пользуясь рекомендациями, приведенными в таблице ниже. Если эти неисправности не устраняются, обратитесь к специалистам ремонтного предприятия.

ВОЗМОЖНАЯ НЕИСПРАВНОСТЬ		СПОСОБ УСТРАНЕНИЯ
ИЗОБРАЖЕНИЕ	ЗВУК	
Отсутствует	Отсутствует	Вставьте вилку сетевого шнура в розетку сети. Отрегулируйте контрастность, яркость и громкость.
Нормальное	Отсутствует	Включите или отрегулируйте громкость.
Двойное изображение	Нормальный	Сориентируйте антенну, проверьте подключение антенного штекера к телевизору.
Радиопомехи	С шумами	Убедитесь в отсутствии помех, создаваемых электрооборудованием и радиотелефоном. Отключите мешающие приборы.
Помеха типа «снег»	С шумами	Проверьте подключение антенного штекера к телевизору.
Нет цвета	Нормальный	Отрегулируйте насыщенность изображения.
Нет управления с пульта ДУ		Направьте пульт ДУ на панель управления телевизора. Управляйте с расстояния не более шести метров от экрана телевизора. Устраните препятствие между телевизором и пультом ДУ. Замените одновременно оба элемента питания, соблюдая полярность установки.
Отсутствует подключение САМ-модуля		При первом подключении САМ-модуля синхронизация с телевизором может занять 10 и более минут, при последующих подключениях — 30 и более секунд.

ГАРАНТИЯ ИЗГОТОВИТЕЛЯ

Система менеджмента качества проектирования, производства и обслуживания бытовой радиоэлектронной аппаратуры, бытовых электрических приборов, оборудования информационных технологий соответствует требованиям ISO 9001-015.

ЖК-панели состоят из множества точек, каждая из которых называется пикселем. Пиксель состоит из трех субпикселей, каждый из которых соответствует одному из трех цветов (красному, зеленому и синему).

Яркость и четкость изображения ЖК-панели достигаются за счет большого количества пикселей. Появление на ЖК-панели телевизора небольшого количества дефектных пикселей (постоянно светлых или постоянно темных) не влияет на надежность телевизора и работоспособность других пикселей и ЖК-панели в целом и не является дефектом.

Гарантийный срок — 12 месяцев.

Гарантийные обязательства на телевизор изложены в гарантийном талоне.

При соблюдении правил эксплуатации, изложенных в настоящем Руководстве по эксплуатации, срок службы телевизора составляет три года со дня продажи через розничную торговую сеть. Если дату продажи установить невозможно, то срок службы исчисляют с даты изготовления телевизора. По истечении срока службы исправное изделие не представляет опасности для жизни, здоровья и имущества потребителя. Возможно дальнейшее использование исправного изделия по его прямому назначению.

Реализация устройства должна осуществляться в соответствии с местным законодательством.

Дата изготовления указана на упаковке.

ТЕХНИЧЕСКОЕ ОБСЛУЖИВАНИЕ, УТИЛИЗАЦИЯ И ХРАНЕНИЕ

Сервисное обслуживание устройства должно осуществляться только квалифицированным персоналом. Обслуживание устройства требуется в случае любого его повреждения.

Товар соответствует требованиям Технических регламентов Таможенного союза ТР ТС 004/2011 «О безопасности низковольтного оборудования», ТР ТС 020/2011 «Электромагнитная совместимость технических средств» и Технического регламента Евразийского экономического союза ТР ТС 037/2016 «Об ограничении применения опасных веществ в изделиях электротехники и радиоэлектроники».



Данный продукт не следует утилизировать вместе с бытовыми отходами. Чтобы защитить окружающую среду и здоровье людей от вредного воздействия отходов, утилизируйте данный продукт надлежащим образом для повторного использования материалов. Утилизацию телевизора производят в соответствии с законодательством и требованиями региональных органов власти.



Условия хранения телевизоров: при температуре от плюс 5 °С до плюс 40 °С в закрытых помещениях и отсутствии в воздухе кислотных, щелочных и других агрессивных примесей. Хранение телевизора без упаковки не допускается.

Изготовлено в России. Срок службы: 3 года.

ТУ 26.40.20-035-33303135-2024

Изготовитель: ООО «НОВЫЕ ТЕХНОЛОГИИ», 238151, Россия, Калининградская обл., г. Черняховск, 2-й Цветочный пер., д. 8А, корпус 1, офис 1, тел/факс 8(4012)994496, e-mail: info@nwtex.ru

Список сервисных центров

Адрес	Телефон
г. Абакан, ул. Баумана, д. 3	8(3902)27-91-32
г. Арзамас, ул. 9 Мая, д. 4	8(3147)7-73-82; 8(3147)7-07-40
г. Архангельск, ул. Первомайская, д. 22	8(8182)43-09-61
г. Астрахань, ул. Н.Островского, 148А, офис 202	8(8512)23-83-10; 8(8512)23-83-11
г. Балашов, ул. Луначарского, д. 102	8 917 2131778
г. Барнаул, ул. Попова, д.55	8(3852)60-13-49; 8(3852)48-50-67
г. Барнаул, ул. Пролетарская, д. 113	8(3852)63-59-88; 8(3852)63-94-02; 8(3852)23-58-20
г. Барнаул, ул. Смирнова, д. 73А	8(3852)33-66-08
г. Барнаул, ул. Власихинская, д. 49а/16	8(3852)31-99-12; 8(3852)25-67-95
г. Белая Калитва, Ростовская обл., ул. Энтузиастов, д. 14/4	8 988 9969959
г. Белгород, пр-т Б. Хмельницкого, д. 137, корп. 3	8(4722)34-03-22
г. Бийск, пер. Кирова, д. 8	8(3854)35-69-70
г. Бикин, Хабаровский край, ул. Лазо, д. 125	8 999 0847593
г. Благовещенск, ул. Б. Хмельницкого, д. 20	8(4162)49-00-51; 8 914 5616026
г. Благовещенск, ул. Чайковского, д. 7	8(4162)36-02-60
г. Бобруйск, ул. К. Либкнехта, д. 64, офис 80	+375(29-44-25)709-08-08 (единый мобильный)
г. Братск, ул. Пионерская, д. 23/40	8(3953)45-99-07; 8(3953)45-98-96
г. Брянск, пер. Авиационный, д.3, корп. 2	8(4832)62-21-21
г. Бузулук, 2 микрорайон, д. 34	8(35342)5-71-47; 8(35342)5-77-87
г. Великий Новгород, ул. Кочетова, д. 23а	8(8162)61-12-00; 8(8162)94-69-54; 8(8162)94-69-55
г. Владивосток, Приморский край, с. Вольно-Надеждинское, ул. Пушкина, д. 32	8 914 6726741; 8 914 3494887; 8 924 9423050
г. Владикавказ, пер., Керамический, д. 4	8(8672)76-25-57
г. Владикавказ, пр. Коста, д. 15	8(8672)25-01-07; 8(8672)75-77-77; 8(8672)55-08-70
г. Владимир, ул. Батурина, д. 39	8(4922)44-72-80; 8(4922)44-72-81
г. Волгоград, ул. Хиросимы, д. 6	8(8442)56-66-64; 8 902 0986664; 8 903 3733453
г. Волгодонск, ул. Карла Маркса, д. 30	8(8639)25-29-29
г. Вологда, ул. Ананьинская, д. 2	8(8172)55-82-06; 8(8172)55-82-07; 8(8172)55-82-08
г. Вологда, ул. Щетинина, д. 6, пом. 2	8 911 5349326
г. Вологда, ул. Лечебная, д. 15А	8(8172)29-37-29
г. Воронеж, пр-т Труда, д. 39	8(4732)78-50-54
г. Воронеж, ул. Донбасская, д. 1	8(4732)77-66-25
г. Грозный, р-н Ахматовский, ул. Н.А.Назарбаева, д. 17В	8 928 0013303; 8 963 5813535; 8 871 2224921
г. Дзержинск, ул. Чапаева, д. 69/2	8(8313)28-06-66; 8 906 3516900; 8 906 3601066
г. Дзержинск, пр. Циолковского, д. 54	8(8313)35-50-03
г. Димитровград, ул. Октябрьская, д. 63	8(84235)2-86-59; 8(84235)9-14-64
г. Донецк, ДНР, Калининский район, проспект Дзержинского, д. 66 «Б»	8 949 1421002
г. Евпатория, просп. Победы, д. 67	8(36569)4-47-74; 8 978 1167900
г. Евпатория, ул. Интернациональная, д. 146	8(36569)2-90-90
г. Ейск, ул. Маяковского, д. 55	8(86132)5-05-00
г. Ейск, ул. Пушкина, д. 84	8(86132)2-11-71
г. Екатеринбург, ул. Ключевская, д. 18	8(343)290-13-94
г. Екатеринбург, ул. Шоферов, строение 11, офис 101	8(343)286-13-69
г. Зеленоград, корп. 1534	8(499)717-82-12
г. Иваново, ул. Комсомольская, д.12	8(4932)41-70-66; 8(4932)41-60-46
г. Ижевск, ул. Пушкинская, д. 136А	8(3412)90-49-03; 8(3412)90-44-65
г. Ижевск, ул. 40 лет Победы, д. 64, пом. 1	8(3412)21-10-10

г. Ирбит, Свердловская обл, ул. Советская, д.129	8 902 2536300; 8 902 2650650 (для клиентов)
г. Иркутск, ул. Лермонтова, д. 281	8(3952)51-15-24
г. Иркутск, ул. Советская, д. 45а, офис 01	8(3952)29-42-95
г. Йошкар-Ола, ул. Советская, д. 173	8(8362)45-73-68; 8(8362)41-77-43
г. Казань, пр. Хусаина Ямашева, д. 38	8(843)248-71-17; 8(843)521-49-43; 8(843)519-08-09
г. Казань, ул. Васильченко, д. 1, корп. 153А, офис 127	8(843)207-12-13; 8(843)240-64-94
г. Казань, ул. Декабристов, д. 106«б»	8(843)260-04-12
г. Калининград, ул. Судостроительная, д. 75, литер Д, каб. 1	8(4012)230-38-00
г. Калуга, ул.Вилонова, д. 14	8(4842)56-51-91
г. Каменск-Уральский, ул. Алюминиевая, д. 74	8(3439)30-33-88
г. Канаш, Чувашская Республика, ул. Полевая, д. 20	8(83533)4-11-74
г. Канск, ул. Московская, д. 66	8(39161)3-39-13
г. Кемерово, пр-т Ленина, д. 82	8(3842)90-03-96; 8 960 9122358; 8 905 9478282
г. Кемерово, ул. Потемкина, д. 8	8(3842)25-50-12; 8(3842)25-45-74
г. Кингисепп, пр. К. Маркса, д. 48Б, (Территория ГАТП 140), 2 этаж	8 904 6434012
г. Кинешма, ул. Фрунзе, д. 1	8(49331)5-69-85
г. Киров, ул. Ленина, д.19	8(8332)25-55-91
г. Киров, ул. Некрасова, д. 42	8(8332)57-78-10; 8(8332)54-70-77; 8(8332)54-21-56
г. Киров, Хлебозаводский проезд, д. 3	8(8332)75-45-55
г. Краснодар, ул. Воронежская, д. 16.	8(861)235-49-68
г. Краснодар, ул. Ростовское шоссе, д. 22/4, территория ОАО «Краснодарстрой»	8(861)224-93-48; 8 918 1384348
г. Краснодар, ул. Шоссейная, д. 1А	8(861)274-45-24; 8 903 4117435; 8 918 4808895
г. Краснодар, станица Ленинградская, ул. Чернышевского, д. 9	8 918 0830521
г. Краснотурьинск, ул. Карпинского, д. 15	8(34384)36-272
г. Красноярск, ул. Высотная, д. 9Г	8(391)205-47-47
г. Красноярск, ул. Спандаряна, д. 7	8(391)293-54-33; 8 953 5934033
г. Кропоткин, Краснодарский край, ул. Базарная, д. 25/1, Сервисный центр «ЛУЧ»	8(86138)6-26-50; 8 960 4816250; 8 967 3000577
г. Кузнецк, Пензенская обл., ул. Белинского, д.127, кв. 172	8(84157)2-04-00, 8 927 0973083; 8 927 3688100
г. Курган, ул. Пичугина, д. 9	8(3522)60-49-04, 8(3522)63-49-34
г. Курск, ул. Добролюбова, д. 17	8(4712)56-75-55; 8(4712)54-74-24; 8(4712)54-74-25
г. Курск, ул. Заводская, д. 19	8(4712)31-20-23; 8(4712)30-41-00
г. Курск, ул. Сумская, д. 37-б	8(4712)35-04-91
г. Липецк, ул. Космонавтов, д. 8	8(4742)34-07-13; 8(4742)35-37-57
г. Липецк, ул. Мичурина, д. 46	8(4742)40-10-72
г. Луганск, ЛНР, Жовтневый район, ул. Фрунзе, д. 136Б	8(0642)93-53-63; 8(0642)93-53-93
г. Луганск, ЛНР, Жовтневый район, ул.Арктическая, д. 127	8 959 1682480
г. Магнитогорск, пр. Ленина, д. 131	8 909 7474040
г. Магнитогорск, Челябинская обл., пр. Ленина, д. 51	8 951 4448563
г. Майкоп, ул. Димитрова, д. 25	8(8772)57-58-37; 8(8772)55-62-38
г. Майкоп, ул. Курганная, д. 328	8(8772)53-13-20
г. Макеевка, ДНР, ул. Таежная, д. 1К	8 949 3580438, 8 794 93595251
г. Махачкала, пр-т. Акушинского, 14 линия, д. 21	8(8722)55-66-65; 8(8722)93-55-15
г. Махачкала, ул. М. Гаджиева, д. 164	8(8722)93-30-73
г. Минеральные Воды, ул. Анджиевского, д. 138	8(87922)3-04-70; 8 938 3531270
г. Минск, ул. Захарова, д. 50В, пом. 8Н	+375(44)516-66-24; +375(44)516-98-38
г. Минск, ул. Макаенка, д. 12а, пом. 385	+375(29-44-25)709-08-08 (единый мобильный)
г. Москва, ул. Адмирала Макарова, д. 2, стр. 9, эт. 1, пом. I, ком. № 1	8 925 1462423

г. Москва, Югорский проезд, д. 2, стр. 1	8(495)646-70-73
г. Мурманск, ул. Гвардейская, д. 3	8(8152)25-52-63
г. Набережные Челны, пр. Автозаводский, д. 59 (46/11а) - цокольный	8(8552)49-32-33; 8(8552)49-32-51; 8 960 0767101
г. Нальчик, пр. Ленина, д. 24	8(8662)77-28-78; 8(8662)42-04-30; 8(8662)42-12-21
г. Находка, Приморский край, ул. Малиновского, д. 2а	8(4236)62-74-44; 8 924 3229977; 8 924 3229966
г. Находка, Приморский край, ул. Постышева, д. 2/21	8(4236)74-49-29; 8 924 3229966
г. Находка, ул. Павлова, д. 11	8(4236)69-78-67
г. Нефтекамск, Республика Башкортостан, ул.Победы, д. 10А	8(34783)7-10-90; 8 962 5464592
г. Нижний Новгород, ул. Марата, д. 51	8(831)413-82-91
г. Новокузнецк, пр. Кузнецкстроевский, д. 44	8(3843)46-94-00
г. Новокузнецк, пр-т Пионерский, д. 25	8(3843)45-69-91; 8 950 5799711
г. Новомосковск, Донской проезд, д. 4	8(48762)6-99-20; 8(48762)3-45-07
г. Новороссийск, пр. Дзержинского, ул. Южная, д. 224/3	8(8617)766-106; 8 918 9872525
г. Новосибирск, ул. Коммунарская, д. 128	8(383)337-16-16
г. Новосибирск, микрорайон Горский, д. 61	8(383)355-52-99; 8(383)357-14-98
г. Новосибирск, ул. Мира, д. 54	8 983 1260808
г. Новосибирск, ул. Титова, д. 25	8(383)344-3100; 8(383)344-3068
г. Омск, ул. Герцена, д. 270	8(3812)24-99-64; 8(3812)48-38-03
г. Омск, ул. Лермонтова, д. 194	8(3812)36-74-01; 8(3812)40-88-88
г. Орел, ул. Революции, д. 1	8(4862)55-15-06; 8(4862)55-08-34
г. Оренбург, ул. Комсомольская, д. 16	8(3532)77-67-64; 8(3532)77-97-25
г. Оренбург, Бугурусланский р-н, с. Михайловская, пер. Сиреневый, д.	8(3535)29-10-99; 8 922 8022158
г. Орск, Оренбургская обл., пр. Ленина, д. 11	8 800 5553494
г. Орск, ул. Батумская, д. 25	8(3537)37-23-83
г. Орск, ул. Грозненская, д. 11	8 800 5553494
г. Пенза, ул. Мирская, д. 17	8(8412)94-04-45
г. Пенза, ул. Перспективная, д. 3	8(8412)93-38-05; 8(8412)93-13-38; 8(8412)39-35-66
г. Пермь, ул. Деревообделочная, д. 3, корп. Б	8(342)221-40-99
г. Пермь, ул. Инженерная, д. 10	8(342)266-12-60; 8(342)265-69-83
г. Пермь, ул. Крисанова, д. 29	8(342)236-30-33
г. Пермь, ул. Большевикская, д. 194	8(342)236-30-33; 8(342)236-13-94
г. Пермь, ул. Анри Барбюса, д. 60	8(342)236-30-33
г. Пермь, ул. Мира, д. 55	8(342)226-97-78; 8(342)220-08-48
г. Пермь, проезд Якуба Коласа, д. 11, офис 100	8(342)259-66-59
г. Петрозаводск, пр-т Александра Невского, д. 57-А	8(8142)595-015; 8 963 7409663
г.Петрозаводск, наб. Ла-Рошель, 17	8(8142)76-51-50, 8(8142)77-35-78
г. Поронайск, Сахалинская обл., ул Восточная, д. 102, офис 3, ТЦЦ	8 914 0946397
г. Прокопьевск, пр. Гайдара, д. 26, (вход с обратной стороны дома)	8 923 4763132; 8 951 1827766
г. Прохладный, Кабардино-Балкарская Республика, пер. Комсомольский, д. 32	8(86631)3-10-55
г. Прохладный, Кабардино-Балкарская Республика, ул. Свободы, д. 137	8(86631)4-51-45
г. Псков, ул. Рокоссовского, д. 18	8(8112)55-71-71; 8 951 7577171
	8(8793)33-17-29; 8(8793)33-93-69 (доб. 104)
г. Пятигорск, ул. 5-ый Переулоч, д. 13	8(8793)987-011; 8 918 7436946
г. Раменское, Московская обл., Раменский городской округ, Северное шоссе, д. 15	8(495)507-43-75; 8 925 0674423
г. Ростов-на-Дону, пр. Королёва, д. 7/19	8(863)299-65-36; 8(863)299-65-37; 8(863)299-65-38
г. Ростов-на-Дону, ул. 50-летия Ростсельмаша, д.1/52	8(863)219-21-12; 8 800 1005152
г. Ростов-на-Дону, ул. Евдокимова, д. 37г	8(863)227-06-91; 8(863)250-47-77

г. Ростов-на-Дону, ул. Евдокимова, д. 37г	8(863)227-06-91; 8(863)250-47-77
г. Ростов-на-Дону, ул. Днепропетровская, д. 50в, (только для телевизоров марки KRAFT)	8(863)258-73-02, 8(863)252-16-89, 8 800 2007997
г. Рубцовск, Алтайский край, ул. Комсомольская, д. 212	8(38557)4-05-43
г. Рыбинск, Ярославская обл., пр-т Серова, д. 8	8(4855)55-65-72; 8(4855)26-32-83; 8(4855)28-65-10
г. Рязань, ул. Большая, д. 56	8(4912)50-40-40; 8(4912)50-45-45
г. Рязань, ул. Новая, д. 51Г	8(4912)21-02-19; 8(4912)28-39-93
г. Самара, проспект Карла Маркса, д. 360а, офис 8	8(846)977-36-58; 8 917 1184582
г. Самара, ул. Ленинградская, д. 100	8(846)990-37-51
г. Самара, ул. Ленинская, д. 56	8(846)990-37-51
г. Самара, ул. Мориса Тореза, д. 137	8(846)262-62-62
г. Санкт-Петербург, ул. 8-я Красноармейская, д. 18, литера А, пом. 12-	8(812)509-27-16
г. Санкт-Петербург, ул. Большая Посадская, д. 9/5, литера А, помещ.	8(812)748-21-28
г. Санкт-Петербург, ул. Харченко, д. 4, Литер А, помещение 2Н, рабочее место №2	8(812)295-31-96; 8(812)295-36-75
г. Санкт-Петербург, Лиговский проспект, д. 52, литера А	8(812)324-75-33
г. Саранск, Мордовия, ул. В. Терешковой, д. 18А	8(8342)24-98-58; 8(8342)57-19-19
г. Саранск, Удмуртия, ул. Советская, д. 88	8(34147)3-26-14; 8 912 4529150
г. Саратов, 4-ый Вакуровский пр-д, д. 4	8(8452)51-00-99; 8(8452)20-03-85
г. Саратов, ул. Б. Казачья, д. 111	8(8452)51-11-82; 8(8452)51-20-94
г. Саратов, ул. Большая Садовая, д. 95	8(8452)52-84-58; 8(8452)52-84-72; 8(8452)52-84-73
г. Саратов, ул. Железнодорожная, д. 29	8(8452)51-11-82; 8(8452)51-20-94
г. Северодвинск, ул. Бойчука, д. 3, 1 этаж, 2 подъезд	8 953 9306865
г. Северодвинск, ул. Ломоносова, д. 73	8(8184)50-15-77; 8 921 4820001
г. Симферополь, Республика Крым, пер. Шаталова, д. 6	8 978 8161299; 8 978 0523575
г. Смоленск, ул. 25 Сентября, д. 50	8(4812)62-29-79; 8 915 6455633
г. Смоленск, ул. Крупской, д. 44	8(4812)45-05-13; 8(4812)62-29-79; 8 920 3330944; 8 915 6455633
г. Соликамск, ул. Белинского, д. 11	8(34253)2-85-26
г. Сочи, Краснодарский край, Адлерский район, ул. Ленина, д. 10а	8(862)235-28-06; 8 918 2029200
г. Ставрополь, ул. 7-я Промышленная, д. 6	8(8652)39-30-30
г. Ставрополь, ул. Пирогова, д. 37, офис 11	8(8652)55-17-48
г. Старый Оскол, мкр. Олимпийский, д. 7	8(4725)42-41-00
г. Сургут, Тюменская обл., Ханты-Мансийский автономный округ - Югра, проспект Пролетарский, д. 35, кв. 132	8 982 5194404
г. Сургут, Тюменская обл., ул. Сибирская, д. 15	8(3462)47-57-67, 8 982 4175767
г. Сыктывкар, Республика Коми, ул. Гаражная, д. 25	8(8212)29-12-20; 8(8212)22-95-29
г. Тамбов, ул. Киквидзе, д. 69	8(4752)73-94-01; 8(4752)73-94-03
г. Тверь, пр-т Калинина, д. 8	8(4822)45-26-80
г. Тверь, ул. Циммервальдская, д. 24	8(4822)35-35-30; 8(4822)34-75-56
г. Тольятти, Б-р Кулибина, д. 6а, офис 15	8(8482)20-32-42
г. Тольятти, Южное шоссе 33А, офис 43	8(8482)53-76-43; 8(8482)53-76-44
г. Томск, ул. Герцена, д. 43Б, 2 этаж, 3 офис	8(3822)255-614; 8 953 9292699
г. Туапсе, Краснодарский край, Туапсинский р-н, ул. Кронштадская, д. 2	8(86167)2-33-88; 8(86167)3-06-49; 8(86167)2-98-21
г. Тула, ул. Макаренко, д. 13, кор. 6, оф.1	8(4872)79-08-21; 8(4872)24-28-40
г. Тюмень, ул. Ватутина, д. 55	8(3452)99-49-09; 8(3452)46-69-91
г. Тюмень, ул. Николая Семенова, д. 23	8 929 2695660
г. Тюмень, ул. Республики, д. 169	8(3452)28-08-69; 8(3452)20-19-05; 8(3452)20-82-65; 8(3452)28-08-56
г. Улан-Удэ, пр. Автомобилистов, д. 5«а»	8(3012)44-27-08; 8(3012)44-27-44; 8(3012)29-74-44
г. Улан-Удэ, ул. Тракторная, д.14	8(3012)55-17-45

г. Ульяновск, ул. Инзенская, д. 41	8(8422)36-43-31; 8(8422)36-43-35; 8(8422)32-07-33
г. Ульяновск, ул. Кирова, д. 59	8 960 3721961
г. Ульяновск, ул. Металлистов, д. 16/7	8(8422)73-44-22; 8(8422)73-29-19
г. Усолье-Сибирское, Иркутская обл., просп.Комсомольский, д. 50,	8(39543)7-10-78; 8 902 1743644
г. Уссурийск, Приморский край, ул. Целинная, д.11	8(4234)38-48-20
г. Уфа, Башкортостан, ул. М. Рыльского, д. 14	8(347)236-63-63
г. Уфа, проспект Салавата Юлаева, д. 59	8(347)228-17-10; 8(347)228-67-10
г. Хабаровск , Амурский бульвар, д. 47	8(4212)61-76-03
г. Ханты-Мансийск, ул. Ледовая, д. 5	8(3467)30-00-01; 8(3467)30-00-05
г. Чебоксары, пр. М.Горького, д. 32/25	8(8352)41-03-73; 8(8352)43-15-32; 8(8352)70-95-55 доб. 202, 206
г. Чебоксары, ул. Гагарина, д. 1, кор. 1	8(8352)62-31-49
г. Челябинск, ул. Братьев Кашириных, д. 54	8(351)214-77-11; 8(351)730-72-55; 8(351)730-72-56; 8(351)730-72-57
г. Челябинск, ул. Ворошилова, д. 57В	8(351)225-13-13; 8(351)236-12-40
г. Челябинск, ул. Корабельная, д. 15, корпус 5	8(351)214-77-11; 8(351)730-72-55; 8(351)730-72-56; 8(351)730-72-57
г. Черкесск, ул. Балахонова, д. 71	8 928 3852242
г. Черкесск, ул. Первомайская, д. 48, офис 11	8(782)26-19-15; 8 906 4430466
г. Шадринск, Курганская обл., ул. Володарского, д. 26	8(35253)3-53-32; 8 912 5736341; 8 951 2763756
г. Шадринск, Курганская обл., ул.Свердлова, д. 55	8(35253)3-53-32; 8 912 5736341
г. Шахты, Ростовская обл., пр-т Победы Революции, д. 111/1, офис 126	8(8636)28-31-41; 8 928 6291397; 8 918 8902337
г. Якутск, ул. Дзержинского, д. 25/1, кв. 23	8 914 2716555
г. Ялта, ул. Жадановского, д. 3	8 978 8423033; 8(3654)34-30-51
г. Ярославль, Ленинградский пр-т, д. 52в	8(4852)90-02-42; 8(4852)28-33-00; 8(4852)28-44-00 (доб. 203)