

aceline

Руководство по эксплуатации

Триммер
H-787-2

Уважаемый покупатель!

Благодарим Вас за выбор нашей продукции.

Мы рады предложить Вам изделия и устройства, разработанные и изготовленные в соответствии с высокими требованиями к качеству, функциональности и дизайну. Перед началом эксплуатации внимательно прочитайте данное руководство, в котором содержится важная информация, касающаяся Вашей безопасности, а также рекомендации по правильному использованию продукта и уходу за ним. Позаботьтесь о сохранности настоящего руководства и используйте его в качестве справочного материала при дальнейшей эксплуатации изделия.

Назначение устройства

Триммер — это электромеханическое устройство, предназначенное для бритья и стрижки бороды и усов.

Меры предосторожности

- Устройство не предназначено для использования детьми и лицами с ограниченными физическими, сенсорными или умственными способностями, кроме случаев, когда над ними осуществляется контроль другими лицами, ответственными за их безопасность. Не позволяйте детям играть с устройством.
- Запрещается опускать устройство в воду или промывать под струей воды.
- Пользуйтесь только теми аксессуарами, которые входят в комплект поставки.
- Не пользуйтесь устройством с поврежденным или изношенным режущим блоком или насадкой-триммером: это может привести к травме.
- Не используйте устройство для целей, отличных от описанных в данном руководстве.

- Не оставляйте включенное устройство без присмотра.
- Для проверки или ремонта устройства следует обращаться только в авторизованный сервисный центр. Ремонт, произведенный неквалифицированным лицом, может привести к особо опасным для пользователя ситуациям.
- Данное устройство не предназначено для коммерческого использования или применения в салонах.

Правила и условия эксплуатации

1. Проверьте, что лезвия не повреждены и не загрязнены.
2. Установите нужную насадку-гребень.
3. Перед использованием убедитесь, что устройство заряжено, а насадка с лезвием установлена правильно.
4. Включите устройство, нажав на кнопку питания, и подстригите волосы, плавно передвигая устройство против роста волос и слегка прижимая гребень к коже.
5. По окончании процедуры выключите устройство.

Чистка и уход

- Перед началом чистки устройства убедитесь, что оно выключено.
- Протрите корпус устройства чистой сухой тканью.
- Для обеспечения надежной работы устройства регулярно смазывайте лезвия.
- Храните устройство в сухом прохладном месте.
- Если устройство не используется длительное время, извлеките элемент питания.

Чистка насадки

- Снимите насадку с корпуса.
- Удалите волосы с помощью специальной щеточки, входящей в комплект.
- Установите насадку на корпус.

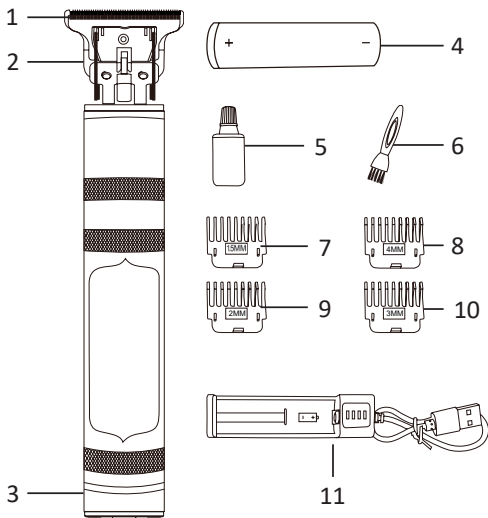
Технические характеристики

- Модель: H-787-2.
- Торговая марка: Aceline.
- Мощность устройства: 2,5 Вт.
- Параметры питания устройства: 5 В = 1 А.
- Параметры питания зарядного устройства:
 - Вход: 5 В = 2 А
 - Выход: 3,7 В = 1 мА.
 - Класс защиты от поражения эл. током: III.
- Параметры аккумулятора:
 - Тип: Li-ion, ICR18650.
 - Емкость и рабочее напряжение: 800 мА·ч, 3,7 В.
- Скорость мотора: 6800 об/мин.
- Время зарядки: 2,5 ч.
- Время автономной работы: 120 мин.
- Тип крепления шнура питания: X.
- Класс защиты от поражения эл. током (устройство): III.
- Область применения: бытовое.

Комплектация

- Устройство.
- Аккумулятор
- Зарядное устройство USB.
- Насадки 4 шт (1,5 мм / 2 мм / 3 мм / 4 мм).
- Щетка для чистки.
- Масло.
- Руководство по эксплуатации.

Схема устройства и комплектующих



1. Подвижное лезвие.
2. Неподвижное лезвие.
3. Кнопка питания.
4. Аккумулятор.
5. Масло.
6. Щеточка для чистки.
7. Насадка-гребень 1,5 мм.
8. Насадка-гребень 4 мм.
9. Насадка-гребень 2 мм.
10. Насадка-гребень 3 мм.
11. Зарядное устройство для аккумулятора.

Правила и условия монтажа, хранения, перевозки (транспортировки), реализации и утилизации

- Устройство не требует какого-либо монтажа или постоянной фиксации.
- Хранение устройства должно производиться в упаковке в отапливаемых помещениях у изготовителя и потребителя при температуре воздуха от 5 °С до 40 °С и относительной влажности воздуха не более 80%. В помещениях не должно быть агрессивных примесей (паров кислот, щелочей), вызывающих коррозию.
- Перевозка устройства должна осуществляться в сухой среде.
- Устройство требует бережного обращения, оберегайте его от воздействия пыли, грязи, ударов, влаги, огня и т.д.
- Реализация устройства должна производиться в соответствии с местным законодательством.
- При обнаружении неисправности устройства следует немедленно обратиться в авторизованный сервисный центр или утилизировать устройство.
- После окончания срока службы изделия его нельзя выбрасывать вместе с обычным бытовым мусором. Вместо этого оно подлежит сдаче на утилизацию в соответствующий пункт приема электрического и электронного оборудования для последующей переработки и утилизации в соответствии с федеральным или местным законодательством.
- При обнаружении неисправности устройства следует немедленно обратиться в авторизованный сервисный центр или утилизировать устройство.

Дополнительная информация

Изготовитель: Гуанчжоу Нэбьюлоса Тэкнолоджи Ко., Лтд.
301, зд. D, №7, 3-я улица Цзинье, научный городок, зона высоких технологий и промышленного развития, г. Гуанчжоу, пров. Гуандун, Китай.

Manufacturer: Guangzhou Nebulosa Technology Co., Ltd.
Room 301, Building D, NO.7, 3rd Jingye Street, Science City, High-Tech Industrial Development Zone, Guangzhou, Guangdong, China.
Сделано в Китае.

Импортер в России: ООО «ДНС ЛОДЖИСТИК».
690025, Приморский край, г.о. Владивостокский, г. Владивосток, ул. Фанзавод, д. 1, каб. 15.
Адрес электронной почты: dns-logistic.llc@mail.dlogistix.com

Уполномоченное изготовителем лицо: ООО «Атлас».
690068, Россия, Приморский край, г. Владивосток, проспект 100-летия Владивостока, дом 155, корпус 3, офис 5.
Адрес электронной почты: atlas.llc@mail.dlogistix.com

Товар соответствует требованиям ТР ТС (ЕАЭС).

Спецификации, информация о продукте и его внешний вид могут быть изменены без предварительного уведомления пользователя в целях улучшения качества нашей продукции.



Товар изготовлен (мм.гггг): _____ v.4

Гарантийный талон

SN/IMEI: _____

Дата постановки на гарантию: _____

Производитель гарантирует бесперебойную работу устройства в течение всего гарантийного срока, а также отсутствие дефектов в материалах и сборке. Гарантийный период исчисляется с момента приобретения изделия и распространяется только на новые продукты.

В гарантийное обслуживание входит бесплатный ремонт или замена элементов, вышедших из строя не по вине потребителя в течение гарантийного срока при условии эксплуатации изделия согласно руководству пользователя. Ремонт или замена элементов производится на территории уполномоченных сервисных центров.

Срок гарантии: 12 мес.

Срок эксплуатации: 24 мес.

Актуальный список сервисных центров по адресу:

<https://www.dns-shop.ru/service-center/>

aceline