

VOJET

58В ТРИММЕР АККУМУЛЯТОРНЫЙ

**СВСР60-23
СВСР60-23-0**



EAC

ПАСПОРТ И РУКОВОДСТВО ПО ЭКСПЛУАТАЦИИ

Информация по сервисному обслуживанию размещена на сайте WWW.VOJET.RU
**ОСТОРОЖНО! ПЕРЕД НАЧАЛОМ ЭКСПЛУАТАЦИИ ИЗДЕЛИЯ ПРОЧИТАЙТЕ НАСТОЯЩЕЕ РУКОВОДСТВО И
СЛЕДУЙТЕ ВСЕМ ПРАВИЛАМ ПО ТЕХНИКЕ БЕЗОПАСНОСТИ И ИНСТРУКЦИЯМ ПО ПРИМЕНЕНИЮ.**

СОДЕРЖАНИЕ

СИМВОЛЫ БЕЗОПАСНОСТИ И ОБОЗНАЧЕНИЯ.....	2
ИНСТРУКЦИИ ПО ТЕХНИКЕ БЕЗОПАСНОСТИ.....	3
ОПИСАНИЕ ИЗДЕЛИЯ.....	9
ТЕХНИЧЕСКИЕ ХАРАКТЕРИСТИКИ*.....	10
СБОРКА.....	11
ЭКСПЛУАТАЦИЯ.....	14
ТЕХНИЧЕСКОЕ ОБСЛУЖИВАНИЕ.....	17
УСТРАНЕНИЕ НЕИСПРАВНОСТЕЙ.....	18
ГАРАНТИЙНЫЕ УСЛОВИЯ.....	20

СИМВОЛЫ БЕЗОПАСНОСТИ И МЕЖДУНАРОДНЫЕ ОБОЗНАЧЕНИЯ

В пояснениях к символам и обозначениям приводится описание, которые могут встречаться на данном инструменте. Прочтите руководство пользователя для получения полной информации по технике безопасности, сборке, эксплуатации, техническому обслуживанию и ремонту.



Внимание / Предупреждение.



Чтобы снизить риск получения травмы, пользователь должен прочитать руководство по эксплуатации.



Всегда надевайте средства защиты глаз, ушей и головы, соответствующие стандартам ANSI Z87.1.



Надевайте защитные перчатки.



Носите прочную нескользящую обувь.



Остерегайтесь травмирования стопы режущим приспособлением.



Остерегайтесь предметов, выбрасываемых режущими инструментами.



Никогда не используйте без правильно установленного защитного кожуха.



Следите за тем, чтоб посторонние находились на расстоянии не менее 15 метров.



Не устанавливайте и не используйте лезвия любого типа на приборе, на котором отображается этот символ.



Не используйте в дождливую или влажную погоду.



Не выбрасывайте аккумуляторные блоки в реку и не погружайте их в воду.



Не выбрасывайте аккумуляторные блоки в огонь. Они могут взорваться и привести к травме.



Используйте и храните аккумулятор при температуре ниже 50°C.



Не разбирайте, не сминайте, не нагревайте выше 100°C; Никогда не подвергайте аккумулятор воздействию микроволн или высокого давления.



Оборудование класса II (зарядное устройство).



Единый знак обращения продукции на рынке государств - членов Таможенного союза.



Перечеркнутый мусорный бак. Аккумуляторы и аккумуляторные блоки не должны выбрасываться вместе с бытовыми отходами. Пожалуйста, отправляйте их на переработку на соответствующие предприятия. Обратитесь в местную администрацию или в местный магазин для получения рекомендаций по переработке.



Пожалуйста, отправляйте их на переработку на соответствующие предприятия. Пожалуйста, отправляйте их на переработку на соответствующие предприятия. Обратитесь в местную администрацию или в местный магазин для получения рекомендаций по переработке.

ИНСТРУКЦИИ ПО ТЕХНИКЕ БЕЗОПАСНОСТИ

ОБЩИЕ ПРЕДУПРЕЖДЕНИЯ ПО БЕЗОПАСНОЙ РАБОТЕ С ЭЛЕКТРОИНСТРУМЕНТОМ



ПРЕДУПРЕЖДЕНИЕ!

Ознакомьтесь со всеми предупреждениями по технике безопасности, инструкциями, иллюстрациями и спецификациями, прилагаемыми к данному электроинструменту. Несоблюдение всех перечисленных ниже инструкций может привести к поражению электрическим током, пожару или серьезным травмам.

Сохраните данную инструкцию для дальнейшего использования.

Термин «электроинструмент» в предупреждениях относится к электроинструменту с аккумуляторным (беспроводным) питанием.

1) Безопасность рабочей зоны

- a) Работайте только в светлое время суток или при хорошем освещении. Работа в темное время суток создаёт риск несчастных случаев.
- b) Не работайте с инструментом во взрывоопасной атмосфере, например в присутствии легковоспламеняющихся жидкостей, газов или пыли. Электроинструменты могут создавать искры, которые могут воспламенить пыль или испарения.
- c) Во время работы с электроинструментом не подпускайте детей и посторонних лиц. Отвлекающие факторы могут привести к потере контроля над инструментом.

2) Электробезопасность

- a) Вилки электроинструментов (зарядных устройств) должны соответствовать розетке. Не вносите изменения в конструкцию вилки. Не используйте переходники для вилок с заземленными электроинструментами. Стандартные вилки и подходящие розетки снижают риск поражения электрическим током.
- b) Избегайте контакта тела с заземленными или заземляющими поверхностями, такими как трубы, радиаторы, печи и холодильники. Существует повышенный риск поражения электрическим током, если ваше тело заземлено или замкнуто на ноль

- c) Не подвергайте электроинструмент воздействию дождя или влаги. Попадание воды в электроинструмент повышает риск поражения электрическим током.
- d) Используйте шнур строго по назначению. Не тяните за шнур для переноски, перемещения или отключения электроинструмента. Держите шнур вдали от тепла, масла, острых краев и движущихся частей. Поврежденные или спутанные шнуры повышают риск поражения электрическим током.
- e) При работе с зарядным устройством на открытом воздухе используйте удлинитель, подходящий для использования вне помещений. Использование удлинителя, подходящего для эксплуатации вне помещений, снижает риск поражения электрическим током.
- f) Если зарядка инструмента во влажной среде неизбежна, используйте источник питания, оснащенный устройством защитного отключения (УЗО). Использование УЗО снижает риск поражения электрическим током.

3) Личная безопасность

- a) При работе с электроинструментом будьте бдительны: следите за тем, что вы делаете, и следуйте здравому смыслу. Не используйте электроинструмент, когда вы устали или находитесь под воздействием лекарств. Малейшая невнимательность при работе с электроинструментами может привести к серьезным травмам.
- b) Используйте средства индивидуальной защиты. Используйте защиту органов зрения. Защитные средства, такие как защитный щиток, нескользящая обувь, каска и средства защиты органов слуха, используемые в соответствующих условиях, помогут снизить риск получения травм.
- c) Не допускайте случайный запуск инструмента. Перед подключением к источнику питания, взятием или переноской инструмента убедитесь, что выключатель находится в выключенном положении. Переноска электроинструментов с пальцем на выключателе или включение электроинструментов с нажатым выключателем приводит к несчастным случаям.

- d) **Перед включением электроинструмента снимите регулировочные или гаечные ключи.** Гаечный или регулировочный ключ, оставленный на вращающейся части электроинструмента, может привести к травме.
- e) **Не тянитесь. Сохраняйте устойчивость и опору.** Это позволяет лучше контролировать электроинструмент в непредвиденных ситуациях.
- f) **Надевайте подходящую одежду. Не носите свободную одежду и украшения. Держите волосы и одежду подальше от движущихся частей.** Свободная одежда, украшения или длинные волосы могут застрять в движущихся деталях.
- g) **Не допускайте, чтобы привычка, полученная в результате частого использования инструментов, позволила вам снизить бдительность и игнорировать принципы безопасной работы с инструментом.** Неосторожное действие может привести к тяжелой травме в течение доли секунды.

4) Использование электроинструмента и уход за ним

- **Не прилагайте силу к электроинструменту.** Используйте электроинструмент, подходящий для соответствующей работы. Правильно подобранный электроинструмент будет выполнять работу лучше и безопаснее с той скоростью, на которую он рассчитан.
- **Не используйте электроинструмент, если он не включается или не выключается выключателем.** Любой электроинструмент, которым нельзя управлять с помощью выключателя, опасен и подлежит ремонту.
- **Перед выполнением любых регулировок, заменой насадок или отправкой электроинструмента на хранение извлеките аккумуляторный блок.** Такие превентивные меры безопасности снижают риск случайного включения электроинструмента.
- **Храните неработающие электроинструменты в недоступном для детей месте и не допускайте к работе с ними лиц, не знакомых с электроинструментом или данной инструкцией.** Электроинструменты опасны в руках не обученных пользователей.

- **Своевременно обслуживайте электроинструменты и принадлежности.** Проверьте, нет ли перекоса или заклинивания движущихся частей, поломки деталей и любых других условий, которые могут повлиять на работу электроинструмента. В случае повреждения электроинструмента отремонтируйте его перед началом применения. Многие несчастные случаи происходят из-за плохого ухода за электроинструментами.
- **Держите режущие части инструмента в остром и чистом состоянии.** Правильно обслуживаемые режущие инструменты с острыми режущими кромками менее склонны к заклиниванию и легче контролируются.
- **Используйте электроинструмент, принадлежности, насадки и т. д. в соответствии с данной инструкцией с учетом условий эксплуатации и выполняемой работы.** Использование электроинструмента не по назначению может привести к возникновению опасной ситуации.
- **Держите ручки и поверхности захвата сухими, чистыми и свободными от масла и жира.** Скользкие рукоятки и поверхности захвата не позволяют безопасно работать и контролировать инструмент в непредвиденных ситуациях.

5) Использование аккумуляторного инструмента и уход за ним

- **Заряжайте аккумулятор только с помощью зарядного устройства, указанного производителем.** Подходящее для одного типа аккумуляторного блока, может создать риск возгорания при использовании с другим блоком аккумуляторов.
- **Используйте электроинструменты только со специально предназначенными для них аккумуляторами.** Использование любых других аккумуляторов может привести к травмам и возгоранию.

- Когда аккумулятор не используется, держите его подальше от других металлических предметов, таких как скрепки, монеты, ключи, гвозди, шурупы или другие мелкие металлические предметы, которые могут соединить клеммы между собой. Замыкание клемм аккумулятора может привести к ожогам или пожару.
- В экстремальных условиях из аккумулятора может вытекать жидкость; избегайте контакта. При случайном контакте промойте водой. Если жидкость попала в глаза, дополнительно обратитесь за медицинской помощью. Жидкость, вытекающая из аккумулятора, может вызвать раздражение или ожоги.
- Не используйте поврежденный или модифицированный аккумулятор или инструмент. Поврежденные или модифицированные аккумуляторы могут иметь непредсказуемое поведение, приводящее к пожару, взрыву или риску получения травмы.
- Не подвергайте аккумулятор или инструмент воздействию огня или повышенной температуры. Воздействие огня или температуры выше 130 °C может привести к взрыву.
- Следуйте всем инструкциям по зарядке и не заряжайте аккумулятор или инструмент вне температурного диапазона, указанного в инструкции. Неправильная зарядка или зарядка при температуре вне указанного диапазона может повредить аккумулятор и повысить риск возгорания.

6) Обслуживание

- Поручите обслуживание вашего электроинструмента квалифицированному ремонтнику, использующему только идентичные запасные части. Это обеспечит сохранность электроинструмента.
- Никогда не обслуживайте поврежденные аккумуляторы. Обслуживание аккумуляторов должно производиться только производителем или уполномоченными сервисными службами.

ОСОБЫЕ УКАЗАНИЯ ПО ТЕХНИКЕ БЕЗОПАСНОСТИ ПРИ РАБОТЕ ТРИММЕРОМ

1) Обучение

- Внимательно прочитайте инструкцию. Ознакомьтесь с органами управления и правильным использованием машины.
- Никогда не позволяйте детям или людям, незнакомым с этими инструкциями, пользоваться прибором. Возраст оператора может ограничиваться местными правилами.
- Имейте в виду, что оператор или пользователь несет ответственность за несчастные случаи или опасности, возникающие с другими людьми или их имуществом при работе с инструментом.

2) Подготовка

- Перед использованием всегда визуально осматривайте машину на предмет поврежденных, отсутствующих или неправильно установленных ограждений или кожухов.
- Никогда не используйте инструмент, когда поблизости находятся люди, особенно дети или домашние животные.

3) Эксплуатация

- Во время работы с прибором всегда надевайте защитные очки и прочную обувь.
- Не используйте инструмент в плохих погодных условиях, особенно когда существует опасность попадания молнии.
- Используйте инструмент только при дневном свете или хорошем искусственном освещении.
- Никогда не эксплуатируйте машину с поврежденными защитными кожухами, а также без установленных кожухов.
- Включайте двигатель только тогда, когда руки и ноги находятся вдали от режущего инструмента.
- Всегда отключайте инструмент от электропитания (т.е. вынимайте вилку из сети, снимайте устройство отключения или съемный аккумулятор), **когда:**

- инструмент остается без присмотра;
- перед устранением засора;
- перед проверкой, чисткой или работой с прибором;
- после удара о посторонний предмет;
- всякий раз, когда инструмент начинает сильно вибрировать.

- Следите за тем, чтобы леска и нож не травмировали ноги и руки.
- Всегда следите за тем, чтобы вентиляционные отверстия были свободны от пыли и грязи.

4) Техническое обслуживание и хранение

- Перед выполнением работ по техническому обслуживанию или очистке отключите инструмент от источника питания (т.е. выньте вилку из розетки, извлеките отключающее устройство или съемный аккумулятор).
- Используйте только рекомендованные производителем запасные части и принадлежности.
- Регулярно проверяйте и обслуживайте инструмент. Ремонтировать инструмент должен только авторизованный специалист по ремонту. Когда инструмент не используется, храните его в недоступном для детей месте.
- Очищайте и проводите техническое обслуживание перед хранением.

ДОПОЛНИТЕЛЬНЫЕ ПРАВИЛА БЕЗОПАСНОСТИ

- Никогда не позволяйте пользоваться прибором людям, незнакомым с инструкциями.
- Всегда надевайте защитные брюки, перчатки и обувь.
- Используйте триммер для травы только тем способом и для тех функций, которые описаны в данной инструкции.
- Не наклоняйтесь над защитным кожухом машины во время обработки кромок - режущий нож/леска могут отбросить посторонние предметы.
- Сохраняйте правильную рабочую позу, оператору необходимо отдыхать и менять рабочее положение после продолжительной работы.
- Во время работы твердо стойте на ногах и сохраняйте равновесие.

- Перед каждым использованием проверяйте область, подлежащую окашиванию. Удалите все предметы, такие как камни, битое стекло, гвозди, проволока, бечевка и т.д., которые могут быть выброшены или запутаться в режущей головке.
- Держите режущую шпунду ниже уровня талии.
- Всегда режьте слева направо, чтобы мусор отбрасывался от вас.
- Закрепите инструмент во время транспортировки, чтобы предотвратить повреждение или травму
- После настройки длины режущей лески всегда возвращайте триммер в нормальное рабочее положение перед включением.
- Если инструмент ударился о препятствие, немедленно остановите двигатель и подождите, пока остановится лезвие. Проверьте, нет ли признаков повреждения.

ПРЕДУПРЕЖДЕНИЯ ПО БЕЗОПАСНОСТИ ДЛЯ АККУМУЛЯТОРА

- Перед установкой аккумулятора убедитесь, что переключатель находится в выключенном положении. Установка аккумулятора в инструмент с включенным выключателем может привести к травме оператора или порче имущества.
- Используйте только оригинальные аккумуляторы, предназначенные специально для этого прибора. Использование любых других аккумуляторов может привести к травмам и возгоранию.
- Не вскрывайте аккумулятор. Существует опасность короткого замыкания.
- Защитите аккумулятор от тепла (например, от непрерывного интенсивного солнечного света и огня), воды и влаги. Есть опасность взрыва.
- В случае повреждения и неправильного использования аккумулятора возможно выделение электролита. Проветрите помещение и в случае жалоб обратитесь за медицинской помощью. Электролит может раздражать дыхательную систему.
- Используйте аккумулятор серии BOJET P6 для продуктовой линейки P6 58V.

- Аккумулятор может быть поврежден острыми предметами, такими как гвозди или отвертки, или силой, приложенной извне. При этом может произойти внутреннее короткое замыкание, и аккумулятор может сгореть, задымиться, взорваться или перегреться.
- Не допускайте короткого замыкания аккумулятора. Существует опасность взрыва.
- Самый длительный срок службы и лучшая производительность могут быть достигнуты, если аккумуляторный блок заряжается при температуре воздуха от 18°C до 24°C. НЕ заряжайте аккумуляторный блок при температуре воздуха ниже 0°C или выше 40°C. Это очень важно и предотвратит серьезное повреждение аккумуляторного блока.
- Не храните аккумулятор на улице или в транспортных средствах. Храните аккумулятор при температуре от 0°C до 50°C.
- Время от времени очищайте вентиляционные отверстия и контакты аккумулятора мягкой, чистой и сухой щеткой.
- Заряжайте аккумулятор только оригинальным зарядным устройством.
- Аккумулятор и зарядное устройство должны находиться в хорошо проветриваемом помещении.
- Не используйте зарядное устройство на легко воспламеняющихся поверхностях (например, бумага, текстиль и т.д.) или вблизи от них. Нагрев зарядного устройства в процессе зарядки может представлять опасность возгорания.
- Не закрывайте вентиляционные отверстия зарядного устройства. В противном случае зарядное устройство может перегреться и перестать работать должным образом.
- Шнур питания зарядного устройства не подлежит замене. Если шнур поврежден, его следует отремонтировать в сервисном центре.

ПРЕДУПРЕЖДЕНИЯ ПО БЕЗОПАСНОСТИ ЗАРЯДНОГО УСТРОЙСТВА



Перед использованием зарядного устройства прочтите все предупреждения и инструкции по технике безопасности.



Только для использования в помещении!



Класс защиты II.

- Данный инструмент не предназначен для работы детьми и лицами с физическими, сенсорными или умственными ограничениями, а также с недостаточным опытом или знаниями. Не разрешайте детям играть с инструментом.
- Используйте инструмент только в соответствии с его конструкцией и данной инструкцией.
- Следите за тем, чтобы инструмент находился в хорошем состоянии и проходил техническое обслуживание.
- Используйте оригинальные или рекомендованные продавцом принадлежности и оснастку для инструмента и следите за их исправностью.
- Во время работы держите рукоятку крепко.
- Ухаживайте за прибором в соответствии с данной инструкцией и смазывайте его (при необходимости).
- Длительное использование прибора подвергает пользователя вибрации, которая может вызвать ряд заболеваний, известных как синдром вибрации кисти рук, например, побеление пальцев;

СНИЖЕНИЕ ВИБРАЦИИ И ШУМА

Чтобы уменьшить воздействие шума и вибрации, ограничьте время работы, используйте режимы работы с низкой вибрацией и низким уровнем шума, а также носите средства индивидуальной защиты. Примите во внимание следующие моменты, чтобы минимизировать риски воздействия вибрации и шума:

- Используйте инструмент только в соответствии с его конструкцией и данной инструкцией.
- Следите за тем, чтобы инструмент находился в хорошем состоянии и проходил техническое обслуживание.
- Используйте оригинальные или рекомендованные продавцом принадлежности и оснастку для инструмента и следите за их исправностью.
- Во время работы держите рукоятку крепко.
- Ухаживайте за прибором в соответствии с данной инструкцией и смазывайте его (при необходимости).
- Длительное использование прибора подвергает пользователя вибрации, которая может вызвать ряд заболеваний, известных как синдром вибрации кисти рук, например, побеление пальцев;

- Чтобы снизить этот риск при использовании прибора, всегда надевайте защитные перчатки и держите руки в тепле.
- Симптомы включают любую комбинацию следующих признаков: Покалывание и онемение в пальцах; невозможность нормально ощущать предметы; потеря силы в руках; побеление (побледнение) пальцев, покраснение и болезненность при восстановлении (особенно на холоде и во влажной среде, и, возможно, сначала только на кончиках). При появлении таких симптомов немедленно обратитесь к врачу.

ЧРЕЗВЫЧАЙНАЯ СИТУАЦИЯ

Ознакомьтесь с использованием данного прибора с помощью данного руководства по эксплуатации. Запомните указания по технике безопасности и в точности следуйте им. Это поможет предотвратить риски и опасности.

- Всегда будьте внимательны при использовании этого прибора, чтобы вы могли распознавать риски и справляться с ними на ранней стадии. Быстрое вмешательство может предотвратить серьезные травмы и ущерб имуществу.
- При возникновении неисправностей выключите инструмент и извлеките аккумулятор. Перед повторной эксплуатацией инструмент должен быть проверен квалифицированным специалистом и при необходимости отремонтирован.

ОСТАТОЧНЫЕ РИСКИ

- Даже если вы эксплуатируете этот инструмент в соответствии с положениями, остаточные риски всегда останутся. В связи с конструкцией и дизайном данного прибора могут возникнуть следующие опасности:
- Дефекты здоровья, возникающие в результате вибрации, если инструмент используется в течение длительного времени или не управляется должным образом и не обслуживается надлежащим образом.
- Травмы и повреждение имущества из-за сломанных аксессуаров или скрытых предметов, которые внезапно отлетают при распиле.
- Травмы и повреждение имущества вследствие брошенных и упавших предметов.



ВНИМАНИЕ!

Инструмент может создавать электромагнитное поле во время работы. При некоторых обстоятельствах это поле может создавать помехи для активных или пассивных медицинских имплантатов. Чтобы снизить риск серьезных или смертельных травм, рекомендуем лицам с медицинскими имплантатами перед эксплуатацией данного прибора проконсультироваться со своим врачом и производителем медицинских имплантатов.

НАЗНАЧЕНИЕ

Аккумуляторный триммер предназначен для кошения травы и легких сорняков, окашивания и декоративного кошения вокруг деревьев, заборов и т.д. в домашних садах. Этот инструмент не следует использовать для кошения более тяжелых сорняков, кустарников, густой травы или другой плотной растительности, мокрой травы или для измельчения листьев и т.д. Не используйте его для других целей.

ОПИСАНИЕ ИЗДЕЛИЯ

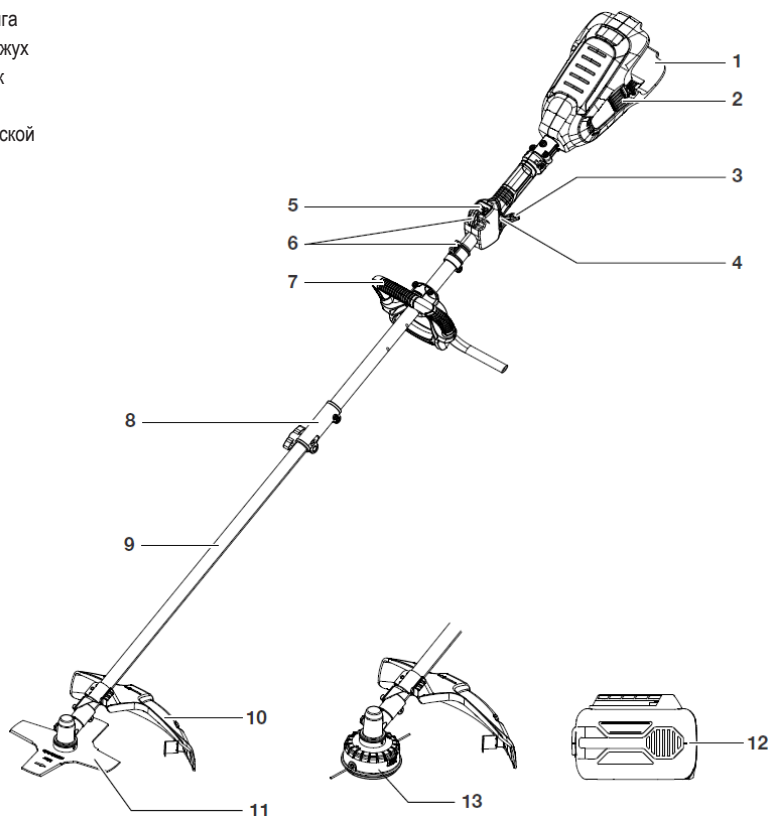
СФЕРА ПРИМЕНЕНИЯ

Модель ВОЈЕТ СВСР60-23, СВСР60-23-0 предназначен для кошения травы и легких сорняков, окашивания и декоративного кошения вокруг деревьев, заборов и т.д.

В комплект поставки СВСР60-23 входит один аккумулятор 5.0Ач и зарядное устройство.

В комплект поставки СВСР60-23-0 **НЕ входят** аккумуляторы и зарядное устройство.

1. Слот для установки аккумулятора
2. Кнопка извлечения аккумулятора
3. Курковый выключатель
4. Кнопка защиты от случайного включения
5. Панель управления
6. Кольцо для крепления плечевого ремня
7. D-образная рукоятка
8. Муфта крепления штанг
9. Нижняя штанга
10. Защитный кожух
11. Режущий нож
12. Аккумулятор
13. Катушка с леской



ТЕХНИЧЕСКИЕ ХАРАКТЕРИСТИКИ*



ПРИМЕЧАНИЕ:

СВСР60-23 включает в себя зарядное устройство и аккумулятор.

СВСР60-23-0 не включает в себя зарядное устройство и аккумулятор. Приобретаются дополнительно.

Модель	СВСР60-23	СВСР60-23-0
Рабочее напряжение	58 В	58 В
Частота вращения (холостой ход)	5000-6000 об/мин	5000-6000 об/мин
Ширина кошения (леска)	400 мм	400 мм
Ширина кошения (нож)	230 мм	230 мм
Максимальный диаметр режущей лески	2.5 мм	2.5 мм
Ёмкость бобины рабочей шпули	5.0 м	5.0 м
Система подачи лески	Автоматическая	Автоматическая
Расборная штанга	Да	Да
Регулируемая доп.рукоятка	Да	Да
Степень защиты от проникновения предметов и жидкости	IP20	IP20
Гарантированный уровень звуковой мощности (L _{wa}) / Погрешность K _{wa}	83 / 1.5 дБ(А)	83 / 1.5 дБ(А)
Гарантированный уровень звукового давления (L _{pa}) / Погрешность K _{pa}	91 / 1.5 дБ(А)	91 / 1.5 дБ(А)
Вибрационное воздействие EN60745, ah W	<1,47 м/с ²	<1,47 м/с ²
Вес без аккумулятора	3.6 кг	3.6 кг
Комплектация	Аккумулятор 5.0 Ач, зарядное устройство	Без аккумулятора и без зарядного устройства

СБОРКА

1. Распакуйте все детали и положите их на ровную, устойчивую поверхность.
2. Удалите все упаковочные материалы и транспортировочные устройства, если это применимо.
3. Комплектация зависит от страны и купленного варианта:

Комплектация СВСР60-23:

- Аккумуляторный триммер x1
- Дополнительная рукоятка x1
- Катушка с леской x1
- Защитный кожух x1
- Штифт блокировки шпинделя x1
- Набор фиксирующих болтов x1
- Аккумулятор Li-Ion 5.0 Ач x1
- Зарядное устройство 2А x1
- Паспорт и руководство эксплуатации x1

Комплектация СВСР60-23-0:

- Аккумуляторный триммер x1
 - Дополнительная рукоятка x1
 - Катушка с леской x1
 - Защитный кожух x1
 - Штифт блокировки шпинделя x1
 - Набор фиксирующих болтов x1
 - Паспорт и руководство эксплуатации x1
4. Если вы обнаружите, что детали отсутствуют или имеют повреждения, не используйте инструмент, а обратитесь к продавцу. Использование некомплектного или поврежденного прибора представляет опасность для людей и имущества.
 5. Убедитесь, что у вас есть все принадлежности и инструменты, необходимые для сборки и эксплуатации. Это также включает подходящие средства индивидуальной защиты.

ПРЕДУПРЕЖДЕНИЕ:



При выполнении монтажных работ надевайте защитные перчатки и всегда кладите инструмент на ровную и устойчивую поверхность во время сборки.



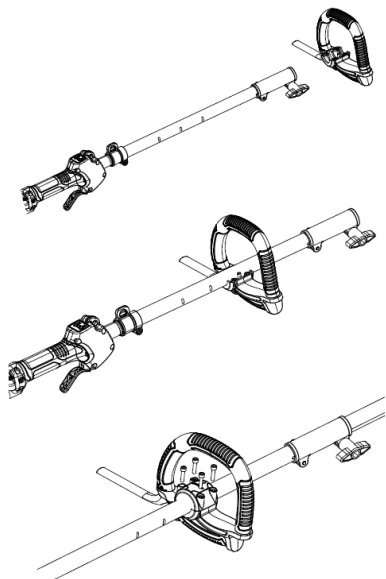
Следуйте пошаговым инструкциям по сборке и используйте предоставленные изображения в качестве визуального руководства, чтобы легко собрать инструмент!



Не вставляйте аккумулятор до того, как электроинструмент будет полностью собран или отрегулирован!

УСТАНОВКА ДОПОЛНИТЕЛЬНОЙ РУКОЯТКИ

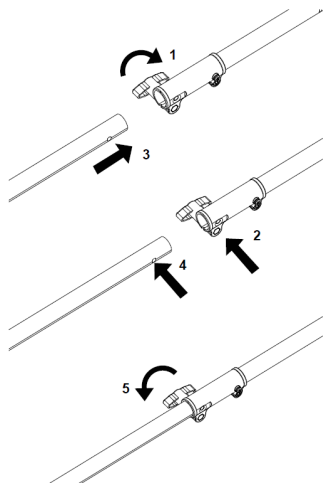
- Положите триммер на ровную плоскость
- Расположите D-образную рукоятку на верхней штанге на удобном для оператора месте.
- Прижмите фиксирующей крышкой и затяните её 4-мя болтами.
- Проверьте надёжность фиксации перед работой.



СОЕДИНЕНИЕ ШТАНГ ТРИММЕРА

Триммер поставляется в сложенном виде (штанги отсоединены).

1. Ослабьте барашек на соединительной муфте верхней штанги (не выкручивайте барашек полностью).
2. Вставьте нижнюю штангу в соединительную муфту таким образом, чтобы пин (шарик) попал в паз на муфте.
3. Туго затяните барашек соединительной муфты.



УСТАНОВКА / ЗАМЕНА РЕЖУЩЕГО НОЖА

1. Перед установкой ножа требуется снять катушку с леской.
2. Вставьте в отверстие вала фиксатор (штифт) для блокировки шпинделя от прокручивания;
3. Открутите катушку вращая по часовой стрелке.
4. Установите на выходной вал верхний фланец (см. схему ниже), совместив полукруглую выемку на фланце с ответной на фланце редуктора. Вставьте в отверстие вала штырь-фиксатор для блокировки шпинделя;
5. Установите на фланец режущий диск в положении надписью вверх;
6. Установите нижний фланец, защиту ножа и гайку;
7. Удерживая фиксатором вал от проворачивания, крепко затяните гайку против часовой стрелки (левая резьба);
8. Удалите фиксатор.
9. Снятие ножа (для очистки, замены или хранения) производите в обратной последовательности.

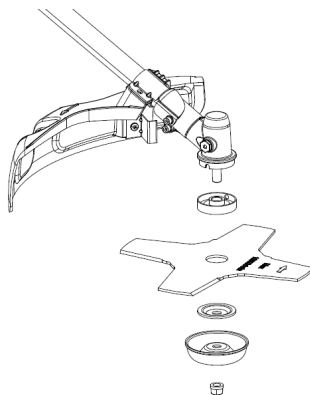
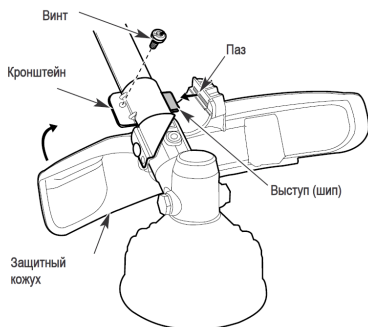
УСТАНОВКА ЗАЩИТНОГО КОЖУХА



ПРЕДУПРЕЖДЕНИЕ:

Чтобы снизить риск травмирования людей, не работайте без защитного кожуха.

1. Выверните винт из кожуха.
2. Вставьте шип на монтажном кронштейне в паз кожуха (см. схему).
3. Поворачивайте защитный кожух до тех пор, пока отверстие на монтажном кронштейне не совместится с отверстием для винта на защитном кожухе.
4. Вставьте винт и затяните его до тех пор, пока кожух не встанет на место.

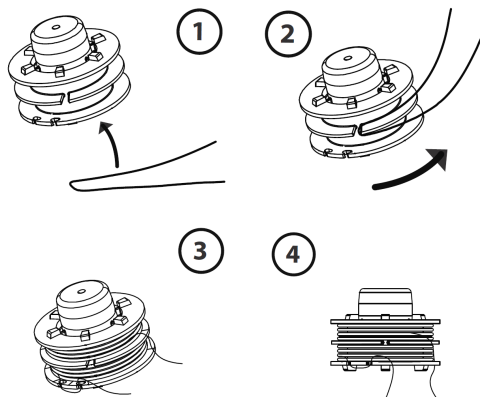
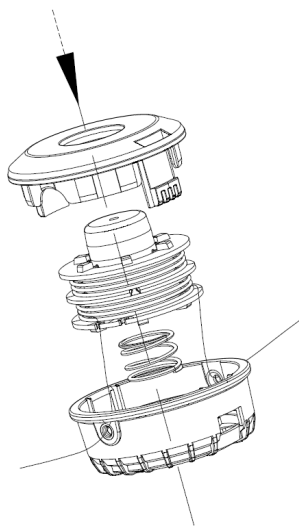


УСТАНОВКА / ЗАМЕНА КАТУШКИ

1. Если установлен режущий нож, то снимите его в порядке, обратном установке (см. выше);
2. Вставьте в отверстие вала фиксатор;
3. Установите верхний фланец и нижний фланец на выходной вал (см. схему ниже);
4. Накрутите катушку на вал, вращая против часовой стрелки (левая резьба);
5. Удерживая фиксатором вал от проворачивания, плотно затяните шпулю.
6. Снятие шпули (для заправки лески или замены) производите в обратной последовательности.

ЗАПРАВКА / ЗАМЕНА РЕЖУЩЕЙ ЛЕСКИ НА КАТУШКЕ

1. Снимите крышку триммерной головки для чего нажмите на фиксаторы с двух сторон катушки. Фиксаторы утоплены по бокам - см. схему.
2. Выньте шпулю из корпуса катушки.
3. Удалите старую леску и очистите от грязи, травы (при необходимости).
4. Определите середину длины лески и закрепите его в прорези на центральном гребне шпули.
5. Производите намотку лески в одном направлении в шпуле. Каждая половина лески наматывается в отдельный желоб шпули. Производите намотку не спеша, аккуратно и плотно.
6. Когда с каждого конца остануться небольшие хвостики (15-20 см) лески проденьте их через боковые отверстия на крышке катушке (крышке режущей головки).
7. Руководствуйтесь приведенными изображениями для выполнения данной операции. При заправке лески требуется некоторая сноровка.
8. Леска готова к работе.



УСТАНОВКА АККУМУЛЯТОРА

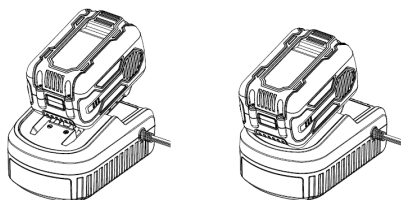
Вставьте заряженный аккумулятор в разъем для подключения аккумулятора до щелчка. Убедитесь, что аккумулятор установлен надежно.

Чтобы извлечь аккумулятор из прибора, нажмите кнопку разблокировки аккумулятора на корпусе инструмента (или на самом аккумуляторе) и извлеките аккумулятор.



ПРИМЕЧАНИЕ:

Использование аккумуляторов сторонних производителей может привести к поломке аккумулятора, инструмента и к отмене гарантии.



ИЗВЛЕЧЕНИЕ АККУМУЛЯТОРА

После полной зарядки аккумулятора загораются четыре светодиода, и аккумулятор подаст шесть звонков. Отсоедините источник питания от зарядного устройства. Извлеките аккумулятор из зарядного устройства.

ЭКСПЛУАТАЦИЯ



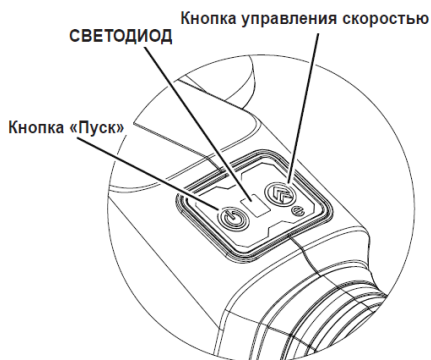
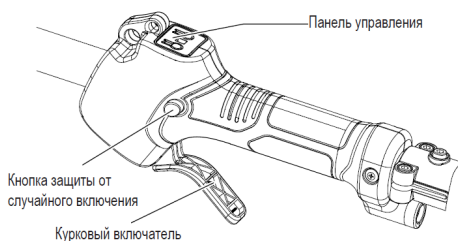
ПРЕДУПРЕЖДЕНИЕ:

Проверьте правильность сборки изделия. Любое отсутствие, повреждение или неправильное расположение деталей может привести к серьезным травмам. Во время работы с электроинструментом всегда надевайте защитные очки, длинные брюки и прочную обувь.

ВКЛЮЧЕНИЕ / ВЫКЛЮЧЕНИЕ

Чтобы запустить триммер,

1. Нажмите кнопку запуска на панели управления. Загорится светодиод (синий или зеленый).
2. Нажмите кнопку блокировки (защиты) случайного включения
3. Нажмите на курковый выключатель. Триммер начнет работать.
4. Отпустите кнопку блокировки, когда триммер включится.
5. Для выключения триммера отпустите курковый выключатель. Нажмите кнопку запуска, индикатор погаснет. Без нажатия кнопки запуска триммер не сможет запуститься через 3 минуты, когда индикатор погаснет.



РЕГУЛИРОВКА СКОРОСТИ

Нажмите кнопку запуска на панели управления. После перезапуска триммер сохраняет последнюю заданную вами скорость. Затем нажмите кнопку регулировки скорости, после чего скорость резки изменится, как и цвет светодиода. Когда горит синий индикатор, триммер будет косить траву с нормальной скоростью. Нажмите кнопку изменения скорости и триммер начнет косить траву на энергосберегающей (пониженной) скорости. В этом случае будет гореть зелёный индикатор.

Горит зеленый индикатор	Низкая скорость	ЭКО-режим
Горит синий индикатор	Максимальная скорость	Общий режим

ПРАВИЛЬНОЕ ПОЛОЖЕНИЕ РУК ВО ВРЕМЯ РАБОТЫ



ПРЕДУПРЕЖДЕНИЕ:

Всегда носите средства защиты для глаз, органов слуха, рук, ног и тела для снижения риска получения травм при эксплуатации данного аппарата. Все части тела должны быть подальше от вращающейся режущей насадки и горячих поверхностей.

- Примите рабочую стойку. Встаньте прямо. Не наклоняйтесь.
- Расставьте ноги, удерживая устойчивое положение.
- Держите рукоятку вала правой рукой. Правую руку слегка согните.
- Держите рукоятку левой рукой. Левая рука должна быть прямой.
- Держите триммер на уровне талии.
- Расположите режущую головку на высоте нескольких 5-7 см над землей.
- Не допускайте переутомления; все части тела должны быть расположены дальше от вращающегося ножа или лески.

- Чтобы срезанные части растений направлялись в направлении ОТ корпуса, по возможности, выполняйте триммером во время кошения махи слева направо. На верхнюю часть защитного кожуха нанесена рельефная стрелка, указывающая предпочтительное направление работы триммера слева направо.



- Избегайте нагреваемых поверхностей инструмента, не касайтесь их.
- Срезайте всю траву по направлению сверху вниз. Это предотвратит наматывание травы на кожух, вал и катушку, что может привести к повреждению вследствие перегрева.
- Если вокруг катушки намоталась трава, **ОСТАНОВИТЕ РАБОТУ**, отсоедините аккумулятор и удалите траву.
- Избегайте деревьев, цветов, камней, стен и других предметов, которые могут привести к разрыву лески.
- Регулярно проверяйте и заряжайте катушку леской, чтобы поддерживать полную ширину кошения и высокую производительность.

ДЕКОРАТИВНОЕ ОКАШИВАНИЕ

При обрезке вокруг деревьев, столбов, заборов и т.д. поворачивайте триммер таким образом, чтобы режущая головка находилась под углом 30° к земле.

Режущая леска

Твердые поверхности, такие как тротуары, могут повысить быстрый износ или поломку леску.

Регулярно проверяйте длину режущей лески. Заменяйте леску по мере необходимости. Делайте невысокие прокосы, постепенно понижая высоту кошения, пока не будет достигнута желаемая высота газона. Старайтесь косить медленно и равномерно.

ОБЩИЕ ИНСТРУКЦИИ ПО КОШЕНИЮ

Встаньте в рабочее положение. Встаньте прямо. Не наклоняйтесь. Разведите ноги и стойте твердо.

Перемещайте триммер влево и вправо, держа его на достаточном расстоянии от корпуса. Скосите всю траву сверху вниз.

Осмотрите рабочую зону и удалите весь мусор, который может застрять в катушке триммера. Также удалите все предметы, которые инструмент может выбросить во время резки.

Если катушка обмоталась травой, остановите триммер и очистите его.

Избегайте деревьев, цветов, камней, стен и других предметов, которые могут привести к обрыву лески.

Регулярно проверяйте и подавайте режущую леску, чтобы поддерживать полную ширину реза и производительность.

Иногда обрыв лески происходит из-за того что:

- Триммер запутывается в посторонних предметах
- Происходит естественное ослабление лески
- Вы пытаетесь срезать слишком густую траву
- Вы направляете леску в такие объекты, как стены или столбы забора

ЗАРЯДКА АККУМУЛЯТОРА



ПРЕДУПРЕЖДЕНИЕ:

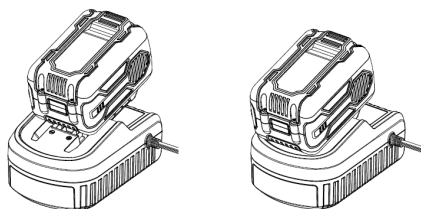
Литий-ионный аккумуляторный блок поставляется частично заряженным. Полностью зарядите аккумуляторный блок перед первым использованием.



ПРИМЕЧАНИЕ:

Заряжайте аккумуляторы при температуре окружающей среды 0°C–40°C.

1. Заряжайте аккумулятор только с помощью оригинального зарядного устройства.
2. Подключите зарядное устройство к источнику питания, световой индикатор зарядного устройства станет красным.
3. Совместите направляющие аккумулятора с направляющими на корпусе зарядного устройства.
4. Вставьте блок аккумуляторов в зарядное устройство до упора, световой индикатор зарядного устройства загорится зеленым и начнет мигать. Зарядное устройство будет взаимодействовать с аккумулятором для оценки состояния аккумуляторного блока.
5. По завершении зарядки индикатор будет гореть зеленым постоянно.



ИНДИКАТОР УРОВНЯ ЗАРЯДА (ОСТАТОЧНОГО ЗАРЯДА)

Чтобы проверить необходимость зарядки (уровень остаточного заряда), нажмите кнопку активации индикаторов на аккумуляторе.

ИНДИКАЦИЯ	СТАТУС
Горят четыре синих индикатора	Аккумулятор заряжен на полную мощность.
Горят три синих индикатора	Аккумулятор заряжен на 75% емкости.
Горят два синих индикатора	Аккумулятор заряжен на 50% емкости и требует зарядки.
Горит один синий индикатор	Аккумулятор заряжен на 25% емкости и вскоре требует зарядки.
Один синий индикатор мигает	Аккумулятор заряжен менее, чем на 75% емкости, и мигает один синий светодиод.



ПРИМЕЧАНИЕ:

Сразу после использования аккумулятора на кнопке уровня заряда может отображаться более низкий уровень заряда, чем при проверке через несколько минут. Элементы аккумулятора «восстанавливают» часть своего заряда после передышки.

Аккумулятор подаст 4 звонка, когда его емкость во время использования достигнет 50%, но световой индикатор не изменится.

При неправильном использовании аккумулятор будет часто подавать звонки, но световой индикатор не изменится.

Световой индикатор будет вспыхивать 5 раз подряд, если температура будет ненормальной.

ЗАЩИТА ОТ ПЕРЕГРЕВА

При перегреве аккумулятора автоматически останавливается. В этой ситуации дайте электроинструменту / аккумулятору остыть, прежде чем снова включать инструмент

ЗАЩИТА ОТ ГЛУБОКОГО РАЗРЯДА

При недостаточной емкости аккумулятора инструмент автоматически останавливается. В этом случае извлеките аккумулятор из прибора и зарядите его.



ПРЕДУПРЕЖДЕНИЕ:

Извлеките аккумулятор перед проведением технического обслуживания!

Надевайте защитные перчатки и одежду!

Всегда надевайте средства защиты, такие как перчатки и средства защиты глаз, чтобы снизить риск получения травм при работе с данным прибором. Выполняйте ремонт и техническое обслуживание только в соответствии с данной инструкцией!

Все дальнейшие работы должны выполняться квалифицированным специалистом!

При обслуживании используйте только идентичные запасные части. Использование любого другого аксессуара или приспособления может увеличить риск получения травм.

ЧИСТКА

Выключите инструмент, извлеките аккумуляторный блок из устройства. Используйте небольшую щетку для очистки внешней поверхности прибора. Не используйте сильные моющие средства. Бытовые чистящие средства, содержащие ароматические масла, такие как сосновое и лимонное, и растворители, такие как керосин, могут повредить пластик. Сотрите остатки влаги мягкой тканью.



ПРИМЕЧАНИЕ:

Если во время работы режущая шпуля триммера заблокирована посторонними предметами, остановите инструмент, подождите, пока устройство полностью остановится, затем удалите посторонние предметы и очистите шпулю триммера. Очистка движущихся частей может привести к опасным травмам.

ТРАНСПОРТИРОВКА

- Очистите инструмент, как описано выше.
- Всегда носите инструмент за ручку.
- Защищайте инструмент от любых сильных ударов или сильных вибраций, которые могут возникнуть при транспортировке в транспортных средствах.
- Закрепите инструмент, чтобы предотвратить его скольжение, падение, повреждение или травму.

ХРАНЕНИЕ

- Очистите инструмент, как описано выше.
- Храните инструмент и его аксессуары в темном, сухом, защищенном от мороза, хорошо проветриваемом месте.
- Всегда храните инструмент в недоступном для детей месте. Идеальная температура хранения составляет от 10°C до 30°C.
- Рекомендуется использовать для хранения оригинальную упаковку или накрывать инструмент подходящей тканью или кожей для защиты от пыли.



ПРИМЕЧАНИЕ

Чтобы продлить срок службы аккумулятора, никогда не храните аккумуляторный блок в полностью разряженном состоянии.

Обязательно заряжайте аккумуляторный блок раз в год или когда светодиодный индикатор показывает только один огонек.

УТИЛИЗАЦИЯ

Выработавший свой ресурс изделия не должны утилизироваться вместе с бытовыми отходами. Пожалуйста, отправляйте их на переработку на соответствующие предприятия. Обратитесь к местным властям или продавцу за советом по утилизации.



Электрические приборы не следует выбрасывать вместе с бытовыми.

Использованные электротовары должны собираться отдельно и утилизироваться в предусмотренных для этого пунктах сбора. Обратитесь к местным властям или продавцу за консультацией по утилизации.

УСТРАНЕНИЕ НЕИСПРАВНОСТЕЙ

Предполагаемые неисправности часто возникают по причинам, которые пользователи могут устранить самостоятельно. Поэтому проверьте инструмент с помощью данного раздела. В большинстве случаев проблема может быть решена быстро.

ПРОБЛЕМА	ВОЗМОЖНАЯ	РЕШЕНИЕ
Триммер не запускается	Аккумулятор подключен неправильно / не плотно	Подключите аккумулятор правильно / вставьте плотнее
	Аккумулятор слишком горячий / слишком холодный	Дайте аккумулятору остыть / нагреться
	Аккумулятор разряжен	Зарядите аккумулятор
Триммер не косит траву	Режущая леска слишком короткая или оборвана	Настройте длину режущей лески / замените при необходимости
	Шпуля (бобина) пуста	Замените режущую леску на шпуле (бобине)
Режущая леска больше не подается	Леска внутри шпули запуталась	Осмотрите режущую шпулю, при необходимости перемотайте леску на шпуле
	Шпуля (бобина) пуста	Замените режущую леску на шпуле (бобине)
Режущая леска часто рвется	Режущая леска внутри шпули запуталась	Снимите крышку шпули и перемотайте леску
	Триммер используется неправильно	Работайте только кончиком лески, избегайте камней, стен и других твердых предметов. Регулярно подавайте леску для поддержания полного диаметра реза.
Сильная вибрация при работе	Режущая леска оборвана	Отрегулируйте длину лески ручной подачей
	Повреждена режущая система	Обратитесь в авторизованный сервисный центр
	Трава между корпусом шпули и кнопкой ручной подачи линии	Снимите крышку катушки и удалите траву
	Трава попала в отверстие для подачи режущей лески	Удалите траву из отверстия для подачи режущей лески

ПЕРЕЧЕНЬ КРИТИЧЕСКИХ ОТКАЗОВ

- появление сильного искрения внутри корпуса оборудования
- появление сильной ненормальной и непрекращающейся вибрации оборудования
- разрушение корпуса оборудования, оголение внутренних рабочих элементов или электропроводки
- появление дыма непосредственно из корпуса изделия.

Возможные ошибочные действия персонала:

- не использовать с поврежденной рукояткой или поврежденным защитным кожухом
- не использовать на открытом пространстве во время дождя
- не включать при попадании воды в корпус.

Критерии предельных состояний:

- критический износ основных деталей (шпиндель, шестерни, подшипники, выключатель и т.п.), проявляющийся через явное, осязаемое нарушение нормальной работы изделия: биение шпинделя, прецессия установленного сменного инструмента, затруднение переключения скоростей редуктора, хруст или треск в редукторе при включении/выключении изделия, работе или переключении передач, снижение порога срабатывания муфты момента на любом положении, заклинивание механизма или выключателя, существенное снижение заявленных технических характеристик (частоты вращения, момента), повышенные шум и вибрация, изменение поведения под нагрузкой, чрезмерный нагрев корпуса и/или узлов, искрение (кроме коллектора) и т.п.;
- подвижность доступных закрепленных узлов/деталей.

ИНФОРМАЦИЯ ДЛЯ ПОКУПАТЕЛЯ

Импортер / Importer: ООО "ЯТ-РУС", Россия, 125438, Москва, ул. Михалковская, д 63Б, стр. 4, пом. 2/11.
"YAT-RUS" LLC, RUSSIA, 1 25438, MOSCOW, MIKHALKOVSKAYA STR. 63B, BUILDING 4, ROOM 2/11. Производитель / Manufacturer: Джедзянг ЯТ Электрикал Эпплайнс Ко., ЛТД / ZHEJIANG YAT ELECTRICAL APPLIANCE CO., LTD.
Адрес / Address: 150 Веньлун роад, Юйсин таун, Нанху Дистрикт, Цзясин, Джецзян, Китай / 150 WENLONG ROAD, YUXIN TOWN, NANHU DISTRICT, JIAXING CITY, ZHEJIANG. P.R. CHINA
Страна производства: Китай
Срок службы: 5 лет. **Гарантия: 12 месяцев.**

ПРОДУКЦИЯ СООТВЕТСТВУЕТ ТРЕБОВАНИЯМ

ТР ТС 010/2011 «О безопасности машин и оборудования», ТР ТС 020/2011 «Электромагнитная совместимость технических средств», ТР ТС 004/2011 «О безопасности низковольтного оборудования» (для моделей с ЗУ), ТР ТС 037/2016 «Об ограничении применения опасных веществ в изделиях электротехники и радиоэлектроники».



ГАРАНТИЙНЫЕ УСЛОВИЯ

Правовой основой настоящих гарантийных обязательств является действующее законодательство, в частности Федеральный Закон РФ «О защите прав потребителей» и Гражданский кодекс РФ ч. II ст. 454-491. При продаже необходимо правильно заполнить гарантийный талон с указанием модели инструмента, серийного номера, даты изготовления, даты продажи, наименования торгующей организации, печати организации, подписи продавца и подписи покупателя. Неполное или неправильное заполнение талона является причиной отказа в гарантийном обслуживании.

Данный инструмент предназначен только для частного использования покупателем.

Гарантия распространяется только на изделия, реализованные на территории РФ официальными импортерами. Срок службы изделия составляет 5 лет.

1. Гарантийные условия.

1.1 Гарантийный срок эксплуатации составляет 1 год при соблюдении рекомендаций производителя, указанных в настоящем руководстве, и не распространяется на случаи коммерческой или производственной эксплуатации изделия.

1.2 Сервисная служба рассматривает гарантийные претензии только при наличии правильно заполненного оригинального гарантийного талона и товарного (кассового) чека и/или счета-фактуры, подтверждающих дату продажи. На гарантийный ремонт необходимо предъявить изделие в полной комплектации. Гарантийные претензии на аккумулятор и зарядное устройство рассматриваются только при предоставлении к осмотру инструмента в комплекте с которым он использовался.

1.3 Гарантийное обслуживание и ремонт инструмента BOJET производится на территории РФ только в авторизованных сервисных центрах. Адреса сервисных центров Вы можете узнать на нашем интернет-сайте: **www.bojet.ru**

2. Гарантия не распространяется:

2.1. На механические повреждения (трещины, сколы, царапины), повреждения вызванные воздействием агрессивных сред, высокой влажности, высокой температуры, попаданием инородных предметов в вентиляционные решётки инструмента, а также повреждения наступившие в следствие неправильного хранения (коррозия металлических частей и т.п.). На электрический кабель с механическими и термическими повреждениями.

2.2 На изделия с неисправностями, возникшими вследствие перегрузки или неправильной эксплуатации. К безусловным признакам перегрузки инструмента относятся: появление цветов побежалости, одновременный выход из строя сопряжённых или последовательных деталей, например, якорь-шестерня,

шестерня-шестерня, ротор-статор, первичной обмотки трансформатора, деформация или оплавление деталей, узлов инструмента или проводов электро-двигателя под воздействием высокой температуры и т.п., не соблюдение инструкции по эксплуатации, применение инструмента не по назначению, либо вследствие применения ненадлежащей оснастки.

2.3 На естественный износ инструмента (полная выработка ресурса, сильное внешнее или внутреннее загрязнение). На инструменты, не прошедшие своевременного технического обслуживания (чистка, смазка и т.п.).

2.4 На части, подверженные естественному износу, и рабочую оснастку (угольные щетки, ремни, резиновые уплотнения, сальники, клапаны, подшипники, патроны для крепления оснастки, цанги, шины, звёздочки, фильтры, пилы, сверла, фрезы, пыльные диски, ножи, смесительные насадки и т.п.), а также, если срок службы детали зависит от регулярного технического обслуживания (смазки, чистки и т.п.).

2.5 На изделия, вскрывавшиеся или ремонтировавшиеся в течение гарантийного срока вне сервисной службы BOJET.

2.6 На изделия с удалённым, стёртым или изменённым заводским номером.

2.7 На профилактическое обслуживание инструмента (чистка, промывка, смазка и т.п.).

2.8 На аккумуляторы, выработавшие полностью свой ресурс. На неисправности, возникшей вследствие короткого замыкания контактных клемм аккумулятора. Зарядка аккумулятора неоригинальным зарядным устройством. Использование аккумулятора и зарядного устройства не с оборудованием марки BOJET.

2.9 Запрещается эксплуатация инструмента при появлении повышенного нагрева, искрения, потери мощности, запаха гари, а также постороннего шума в редукторной части. Для выявления причин неисправности следует обратиться в авторизованный сервисный центр.

ВНИМАНИЕ! При продаже обязательно заполнение всех полей гарантийного талона без исправлений. Неполное или неправильное заполнение талона может служить причиной отказа в гарантийном обслуживании. При покупке изделие было проверено, полностью укомплектовано и имеет безупречный внешний вид.

Подпись покупателя _____

Корешок талона №2 на гарантийный ремонт

Модель: _____

Принят « _____ » _____ 20 _____ г.

Исполнитель (ФИО) _____ (Подпись)

Корешок талона №1 на гарантийный ремонт

Модель: _____

Принят « _____ » _____ 20 _____ г.

Исполнитель (ФИО) _____ (Подпись)

Гарантийный талон №1

на гарантийный ремонт электроинструмента

Изделие / модель: _____

Серийный номер S/N: _____

Заполняет торговой организацией

Продан: _____

(наименование предприятия – продавца)

Дата продажи: _____

М.П.

Продавец: _____

(подпись)

(Фамилия, имя, отчество)

Талон действителен при заполнении

Гарантийный талон №2

на гарантийный ремонт электроинструмента

Изделие / модель: _____

Серийный номер S/N _____

Заполняет торговой организацией

Продан: _____

(наименование предприятия – продавца)

Дата продажи: _____

М.П.

Продавец: _____

(подпись)

(Фамилия, Имя, отчество)

Талон действителен при заполнении

Заполняет ремонтное предприятие	
(наименование и адрес предприятия)	
Исполнитель:	(Фамилия, имя, отчество)
	(подпись)
Владелец:	(Фамилия, имя, отчество)
	(телефон) (подпись)
Дата ремонта	
	М.П.
Утверждаю	
	(должность, подпись)
	(ФИО руководителя предприятия)
Заполняет ремонтное предприятие	
(наименование и адрес предприятия)	
Исполнитель:	(Фамилия, имя, отчество)
	(подпись)
Владелец:	(Фамилия, имя, отчество)
	(телефон) (подпись)
Дата ремонта	
	М.П.
Утверждаю	
	(должность, подпись)
	(ФИО руководителя предприятия)

ВНИМАНИЕ! При продаже обязательно заполнение всех полей гарантийного талона без исправлений. Неполное или неправильное заполнение талона может служить причиной отказа в гарантийном обслуживании. При покупке изделие было проверено, полностью укомплектовано и имеет безупречный внешний вид.

Подпись покупателя _____

Корешок талона №2 на гарантийный ремонт

Модель: _____

Принят « _____ » _____ 20 _____ г.

Исполнитель (ФИО) _____ (Подпись)

Корешок талона №1 на гарантийный ремонт

Модель: _____

Принят « _____ » _____ 20 _____ г.

Исполнитель (ФИО) _____ (Подпись)

Гарантийный талон №1

на гарантийный ремонт электроинструмента

Изделие / модель: _____

Серийный номер S/N: _____

Заполняет торговой организацией

Продан: _____

(наименование предприятия – продавца)

Дата продажи: _____

М.П.

Продавец: _____

(подпись)

(Фамилия, имя, отчество)

Талон действителен при заполнении

Гарантийный талон №2

на гарантийный ремонт электроинструмента

Изделие / модель: _____

Серийный номер S/N _____

Заполняет торговой организацией

Продан: _____

(наименование предприятия – продавца)

Дата продажи: _____

М.П.

Продавец: _____

(подпись)

(Фамилия, Имя, отчество)

Талон действителен при заполнении

Заполняет ремонтное предприятие	
(наименование и адрес предприятия)	
Исполнитель:	(Фамилия, имя, отчество)
	(подпись)
Владелец:	(Фамилия, имя, отчество)
	(телефон) (подпись)
Дата ремонта	
	М.П.
Утверждаю	
	(должность, подпись)
	(ФИО руководителя предприятия)
Заполняет ремонтное предприятие	
(наименование и адрес предприятия)	
Исполнитель:	(Фамилия, имя, отчество)
	(подпись)
Владелец:	(Фамилия, имя, отчество)
	(телефон) (подпись)
Дата ремонта	
	М.П.
Утверждаю	
	(должность, подпись)
	(ФИО руководителя предприятия)