

Руководство по эксплуатации

Триммер садовый
бензиновый

GTP243

GTP252

GTP262

FinePower

Содержание

Назначение устройства	4
Меры предосторожности	4
Безопасность на рабочем месте	4
Личная безопасность.....	4
Меры безопасности при работе с бензиновым триммером.....	5
Правила безопасности при работе с топливом.....	6
Отдача	7
Рабочая одежда и снаряжение	7
Перечень критических отказов	7
Критерии предельных состояний	7
Правильное использование инструмента	7
Возможные ошибочные действия персонала.....	8
Срок службы	8
Предупреждающие знаки и символы на корпусе бензинового триммера	8
Схема устройства	9
Сборка	10
Сборка рукоятки.....	10
Установка защитного кожуха.....	10
Крепление ранцевого ремня	10
Установка ножа	11
Установка катушки с леской	11
Трос газа	12
Нож для обрезки лески	12
Перед началом работы	13
Заправка топлива.....	13
Эксплуатация	15
Запуск двигателя.....	15
Остановка двигателя	16
Использование режущего диска.....	16
Использование катушки с леской	17
Обслуживание и уход	17
Заточка ножа	17
Воздушный фильтр	18
Свеча зажигания	18
Топливный фильтр	19
Воздушное охлаждение.....	19
Корпус редуктора.....	19
Глушитель	19
Регулировка карбюратора	20
Охлаждающие ребра цилиндра	20
Обслуживание перед хранением	20
Технические характеристики	21
Комплектация	21
Возможные проблемы и их решение	22
Правила и условия монтажа, хранения, перевозки (транспортировки), реализации и утилизации	23
Дополнительные указания по транспортировке	23
Дополнительная информация	24

Уважаемый покупатель!

Благодарим Вас за выбор нашей продукции.

Мы рады предложить Вам изделия и устройства, разработанные и изготовленные в соответствии с высокими требованиями к качеству, функциональности и дизайну. Перед началом эксплуатации внимательно прочитайте данное руководство, в котором содержится важная информация, касающаяся Вашей безопасности, а также рекомендации по правильному использованию продукта и уходу за ним. Позаботьтесь о сохранности настоящего руководства и используйте его в качестве справочного материала при дальнейшей эксплуатации изделия.

Назначение устройства

Триммер предназначен для скашивания и подравнивания травы на садовых участках, газонах, возле цветочных клумб, заборов, и других труднодоступных для колесных газонокосилок местах.

Меры предосторожности

Безопасность на рабочем месте

- Не используйте данный инструмент вблизи легковоспламеняющихся и взрывчатых веществ, при высоком уровне влажности, во время дождя, а также на расстоянии менее, чем 5 метров от посторонних лиц.
- Работайте только при дневном свете или при хорошем искусственном освещении.

Личная безопасность

- Будьте внимательными, следите за тем, что Вы делаете и продуманно начинайте работу с инструментом. Не пользуйтесь инструментом в усталом состоянии или если Вы находитесь под воздействием лекарственных препаратов, в состоянии алкогольного или наркотического опьянения. Один момент невнимательности при работе с инструментом может привести к серьезным травмам.
- Применение средств индивидуальной защиты (защитной маски, обуви на нескользящей подошве, защитного шлема или средств защиты органов слуха) в зависимости от вида работы инструмента снижает риск получения травм.
- Носите подходящую рабочую одежду. Не носите широкую одежду и украшения. Держите волосы, одежду и рукавицы вдали от движущихся частей.
- Бензин и рабочая смесь для двигателя (далее ГСМ) — источники повышенной пожарной опасности. Во избежание несчастных случаев:
 - не курите вблизи мест хранения ГСМ, при их смешивании, переливании (в т.ч. заправке) и во время работы;
 - не храните, не смешивайте и не переливайте ГСМ вблизи источников открытого огня или повышенного тепла;
 - не запускайте двигатель в месте заправки и на удалении менее 3 м от него;
 - не запускайте двигатель, не вытерев насухо все пролития или подтеки ГСМ, а также не установив и не устранив причину протечки;

- не производите никаких работ по обслуживанию изделия или замене вышедших из строя частей, не выключив двигатель;
- не используйте изделие с поврежденными баками, трубопроводами и прокладками, допускающими утечку ГСМ.
- При хранении изделия или расходных материалов строго соблюдайте следующие рекомендации:
 - не храните изделие с заправленным топливным баком и неизрасходованной рабочей смесью в карбюраторе;

Примечание: при длительном хранении рабочая смесь (особенно при наличии воздуха в топливном баке) разлагается на составляющие, в т.ч. парафин, который откладывается на стенках бака, топливопроводов и карбюратора и может привести к закупориванию топливных каналов.

- не храните изделие в помещениях, в которых есть источники повышенного тепла или возможно появление открытого огня;
- не храните изделие в помещениях, куда возможен доступ детей или животных;
- не используйте для хранения ГСМ емкости, не предназначенные для этого. Храните ГСМ только в плотно закрытых емкостях. Бензин и рабочая смесь являются агрессивными веществами для большинства видов пластика. Не используйте пластиковые и иные неподходящие емкости для хранения, смешивания и переливания ГСМ.

Меры безопасности при работе с бензиновым триммером

- Крепко удерживайте рукоятки триммера обеими руками. При перерыве в работе отключайте его.
- Всегда контролируйте устойчивое положение при работе.
- Поддерживайте скорость вращения двигателя на уровне, требуемом для выполнения работы по подрезке. Запрещается увеличивать скорость вращения двигателя выше необходимого уровня.
- При контакте ножа с твердыми объектами, такими как камень, немедленно остановите двигатель и проверьте нож на предмет наличия повреждений. При наличии повреждений произведите замену ножа.
- Запрещается прикасаться к свече зажигания или ее кабелю при работе двигателя. Это может привести к поражению электрическим током.
- При работе двигателя или непосредственно после его выключения запрещается прикасаться к глушителю, свече зажигания или другим металлическим деталям. Это может привести к серьезным ожогам.
- По окончании работы в одном месте и продолжении работы в другой зоне отключите двигатель и поверните инструмент таким образом, чтобы поверхности лезвий были направлены от тела.
- Не используйте бензиновый триммер в то время, когда Вы утомлены или находитесь под воздействием лекарств или средств замедляющих реакцию, а также алкоголя или наркотических веществ. Это может привести к серьезной травме.
- Работайте с инструментом только на открытых пространствах и хорошо проветриваемых объектах. Никогда не запускайте устройство в замкнутом, закрытом помещении. Выхлопные газы при вдыхании могут привести к летальному исходу.
- Используйте только леску совместимого сечения, ни в коем случае не применяйте металлическую проволоку вместо нейлоновой лески.

- Недостаток сна и усталость могут привести к снижению внимания, а это, в свою очередь, к несчастным случаям и травмам. Поэтому после непрерывной работы в течение 30–40 минут необходимо выключить бензиновый триммер и дать ему остыть в течении 10–20 минут. Не допускайте перегрузок.
- Режущий элемент работающего триммера держите подальше от себя. Не включайте триммер, если он не находится в рабочем положении (например, при поднятой триммерной головке).
- Выключайте триммер в следующих случаях:
 - по окончании работы;
 - при оставлении триммера без присмотра;
 - при обслуживании триммера;
 - при снятии и замене шпильки с леской;
 - при транспортировке триммера.
- Никогда не используйте триммер без защитного кожуха. Защитный кожух необходим для Вашей безопасности и безопасности других людей, а также для безотказной работы триммера.
- Не используйте триммер, чтобы срезать траву, растущую на стенах или камнях.
- Скашивание травы на крутых склонах может привести к травме вследствие падения. Производите скашивание только поперек склона, а не вверх-вниз.
- Соблюдайте особую осторожность при скашивании в обратном направлении, при перемещении назад.
- Опасность получения травм возникает при скашивании травы вдоль краев газонов, вблизи оград и крутых насыпей. Соблюдайте безопасную дистанцию от мест повышенной опасности.
- Работающий триммер держите режущим устройством вертикально вниз. Другое положение представляет опасность.
- Регулярно проверяйте болтовые соединения триммера.
- По окончании работы не забывайте очистить поверхности триммера от травы.
- Производитель не несет ответственности за повреждения, вызванные использованием инструмента с несоблюдением требований данного руководства.
- Всегда следите за тем, чтобы вентиляционные отверстия не были забиты листвой, щепками и т.д.

Правила безопасности при работе с топливом

- Двигатель работает на топливной смеси, содержащей легковоспламеняемый бензин. Не следует заправлять топливный бак в местах установки котлов, дровяной печи, наличия электрических искр, искр от сварки или другого источника тепла или огня, так как это может привести к возгоранию топлива.
- Чрезвычайно опасно курить при работе триммера или заправке его топливного бака. Не зажигайте сигареты вблизи триммера.
- Перед заправкой бака в первую очередь выключите двигатель и проконтролируйте отсутствие источника искр или открытого пламени.
- При утечке горючего в процессе заправки протрите поверхность сухой тканью перед повторным включением двигателя.
- После заправки установите крышку топливного бака на место, после чего отойдите с триммером не менее, чем на 3 метра от места заправки перед тем, как включить двигатель.

Отдача

При контакте вращающегося ножа с твердым предметом может возникнуть опасная реакция. При возникновении отдачи оператор может не справиться с управлением, что приведет к получению серьезной или смертельной травмы. Избегайте возникновения отдачи, для чего внимательно ознакомьтесь со следующими мерами безопасности:

- Перед началом работы очистите рабочую зону и удалите траву вокруг препятствий.
- При использовании триммера не прикасайтесь к другим деталям за исключением рукояток.
- При эксплуатации триммера запрещается устанавливать его вблизи ног либо поднимать выше уровня талии.

Рабочая одежда и снаряжение

При эксплуатации бензинового триммера следует надевать соответствующую одежду и защитное оборудование:

- Каска.
- Защитные очки или защиту для лица.
- Толстые рабочие перчатки.
- Нескользящие рабочие ботинки.
- Противошумные наушники.

Перечень критических отказов

В случае появления нехарактерных запахов, дыма, огня, искр следует отключить изделие и обратиться в специализированный сервисный центр.

Критерии предельных состояний

В силу технической сложности изделия, критерии предельных состояний не могут быть определены пользователем самостоятельно. В случае явной или предполагаемой неисправности обратитесь к разделу «Возможные проблемы и методы их устранения». Если неисправности в перечне не оказалось или Вы не смогли устранить ее, обратитесь в специализированный сервисный центр.

Правильное использование инструмента

- Данное устройство не предназначено для использования в коммерческих целях.
- Не работайте с инструментом с неисправным выключателем. Инструмент, который не поддается включению или выключению, опасен и должен быть отремонтирован.
- До начала наладки инструмента, перед заменой принадлежностей и прекращением работы убедитесь, что инструмент выключен.
- Не допускайте использование инструмента лицами, которые незнакомы с ним или не читали настоящее руководство.
- Применяйте инструмент, принадлежности, насадки и т.п. в соответствии с настоящими инструкциями. Учитывайте при этом рабочие условия и выполняемую работу. Использование инструментов для непредусмотренных работ может привести к опасным ситуациям.
- Неиспользуемый инструмент должен храниться в сухом, закрытом месте.

Возможные ошибочные действия персонала

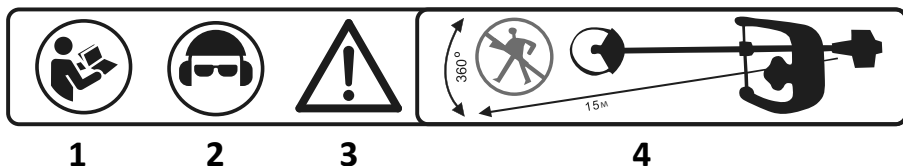
- Запрещается использование инструмента с поврежденной рукояткой или поврежденными защитными элементами.
- Запрещается использование инструмента на открытом пространстве во время дождя.
- Запрещается использование инструмента при попадании воды в корпус.

Срок службы

Срок службы изделия составляет 4 года.

Указанный срок службы действителен при соблюдении потребителем требований настоящего руководства.

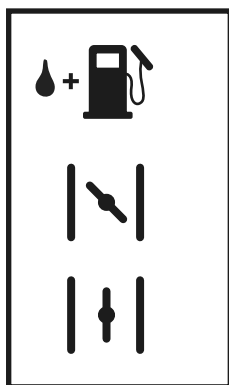
Предупреждающие знаки и символы на корпусе бензинового триммера



1. Ознакомьтесь с руководством по эксплуатации перед началом работы.
2. Работу осуществляйте в защитном шлеме, очках и наушниках.
3. Внимание.
4. Посторонние должны находиться минимум в 15 метрах от инструмента.

Внимание! Не вносите изменения в конструкцию инструмента. Любые изменения аннулируют гарантию.

Кроме предупреждающих знаков, на корпус бензинового триммера нанесены рельефные символы.

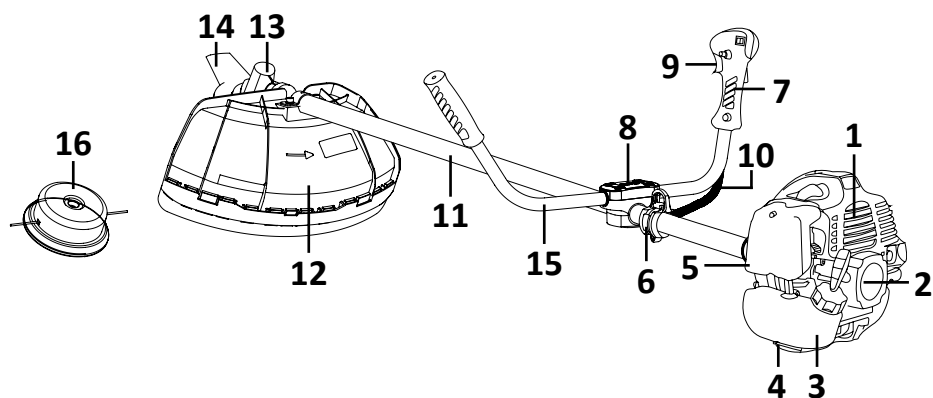


Отверстие для заправки (используйте только неэтилированный бензин).
Место: крышка топливного бака.

Положение дроссельной заслонки «ЗАКРЫТО».
Место: крышка воздушного фильтра.

Положение дроссельной заслонки «ОТКРЫТО».
Место: крышка воздушного фильтра.

Схема устройства

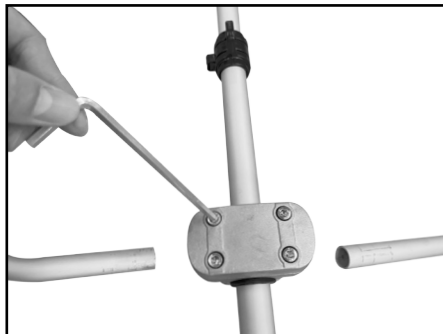


1. Двигатель.
2. Ручной стартер.
3. Топливный бак.
4. Опора.
5. Воздушный фильтр.
6. Место подвеса.
7. Ручка с элементами управления.
8. Соединительный кронштейн.
9. Курок газа.
10. Трос газа.
11. Штанга приводного вала.
12. Защитный кожух.
13. Редуктор триммера.
14. Нож.
15. Рукоятка.
16. Катушка с леской.

Сборка

Сборка рукоятки

1. С помощью TORX ключа ослабьте 4 болта на соединительном кронштейне (8).
2. Вставьте правую и левую ручки в соединительный кронштейн и затяните болты обратно.



Установка защитного кожуха

1. Установите защитный кожух на металлическую скобу.
2. Совместите четыре отверстия. Закрепите и затяните болты с помощью рожкового ключа и TORX ключа.

Крепление ранцевого ремня



1. Зацепить крюк ранцевого ремня за место подвеса (б) на инструменте.
2. Отрегулируйте длину ремня.

Установка ножа

1. Вставьте TORX ключ в специальное отверстие на боковой стороне редуктора, чтобы заблокировать привод.
2. С помощью свечного ключа открутите гайку крепления ножа, поворачивая ее по часовой стрелке.



3. Снимите чашку, фланец. Установите нож на вал редуктора.



4. Установите на нож фланец и чашку. Затяните гайку крепления ножа, повернув ее против часовой стрелки.

Установка катушки с леской

1. Вставьте TORX ключ в специальное отверстие на боковой стороне редуктора, чтобы заблокировать привод.
2. Открутите гайку крепления ножа, поворачивая ее по часовой стрелке. Снимите фланец и чашку, оставив шайбу редуктора, в которую вставлен ключ.
3. Установите катушку на вал редуктора и закрутите ее до упора.



Трос газа

Закрепите трос газа с помощью хомутов и фиксатора, как это показано ниже.



Нож для обрезки лески

Закрепите нож для обрезки лески на защитном кожухе инструмента. Для этого затяните шурупы с помощью TORX ключа или шурупверта (не входит в комплект поставки).



Перед началом работы

- Перед тем, как приступить к работе, оцените рабочую область на предмет наличия посторонних предметов и по возможности уберите их.
- Область вокруг оператора, работающего с триммером, периметр которой составляет 15 м, является опасной зоной. Вокруг рабочей зоны следует разместить знаки ограждения.
- Если работа выполняется одновременно двумя или несколькими операторами, всегда контролируйте присутствие и положение каждого из них для обеспечения достаточного безопасного расстояния между ними.
- Убедитесь в надежной затяжке всех винтов, отсутствии утечек, трещин, вмятин или других повреждений, которые могут помешать безопасной эксплуатации. Будьте особо внимательны при проверке ножа или соединительных элементов, на предмет наличия повреждений.
- Запрещается использовать деформированные ножи, а также ножи со следами вмятин, с трещинами и повреждениями.
- Всегда используйте заточенные ножи.
- Проверьте надежность крепления ножа и убедитесь в его мягком и бесшумном проворачивании.
- Установите триммер на плоскую ровную поверхность и надежно удерживайте его, чтобы убедиться в отсутствии контакта лезвий и дросселя с препятствиями при запуске двигателя.
- Переведите дроссель в положение холостого хода при запуске двигателя.

Заправка топлива

- Бензин крайне огнеопасен! Не курите и не поджигайте ничего рядом. Используйте только неэтилированный бензин.
- Перед заправкой бака в первую очередь выключите двигатель и проконтролируйте отсутствие источника искр или открытого пламени.
- При утечке горючего в процессе заправки протрите поверхность сухой тканью перед повторным включением двигателя.
- Не используйте масло для четырехтактных двигателей с водяным охлаждением. Это может привести к повреждению свечи зажигания и заклиниванию двигателя.
- Использование топливной смеси, с истекшим сроком хранения (более одного месяца), может привести к засорению карбюратора или неправильной работе двигателя. Слейте оставшееся топливо в герметичный контейнер и храните его в темном и холодном помещении.

Смешайте бензин стандартного качества (этилированный или неэтилированный) и машинное масло проверенного качества для заправки двухтактного двигателя воздушного охлаждения.

Подготовка топливной смеси

Рекомендованные пропорции бензин/масло: 25/1.

1. Налейте бензин в емкость для приготовления топливной смеси.
2. Добавьте необходимое количество масла и тщательно перемешайте.
3. Долейте оставшуюся часть бензина и перемешайте в течение одной минуты.

Заправка двигателя

Внимание!

- Заправляйте инструмент только в хорошо освещенных местах, не производите заправку при включенном двигателе, избегайте проливания бензина или масла, позвольте двигателю остыть в течении 2 минут перед заправкой, заправку нельзя производить вблизи открытого огня, искрообразующих инструментов, таких как, сварочные аппараты или шлифовальные машины и т.п.

Для заправки топливного бака необходимо сделать следующее:

1. Убедитесь, что двигатель выключен, для этого переведите выключатель зажигания в положение «О».
2. Открутите крышку топливного бака и визуально проверьте уровень топлива.
3. Приготовьте топливную смесь и хорошо встряхните емкость для смешивания топлива, чтобы смесь стала однородной.
4. Из емкости для приготовления топливной смеси, добавьте в топливный бак смесь неэтилированного топлива с маслом, предварительно вставив воронку из комплекта поставки в бак. Поскольку топливо имеет свойство расширяться, не заправляйте бак до краев.
5. Закрутите крышку топливного бака.

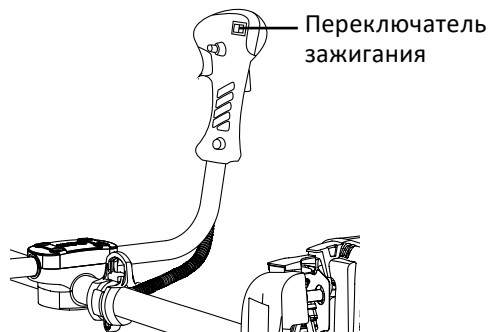
Эксплуатация

Запуск двигателя

Внимание!

- Перед запуском двигателя осмотрите триммер на наличие ненадежно затянутых соединений или утечек топлива. Убедитесь, что режущий элемент (нож, катушка с леской) правильно установлены.
- Во время работы следите, чтобы режущий элемент находилась на расстоянии от земли.

1. Установите переключатель зажигания в положение «I».



2. Переведите рычаг дроссельной заслонки вверх в положение «закрыто» (холодный запуск).

Примечание: этого не требуется делать при прогревом двигателя.

3. Нажмите праймер подкачки топлива 8 раз.

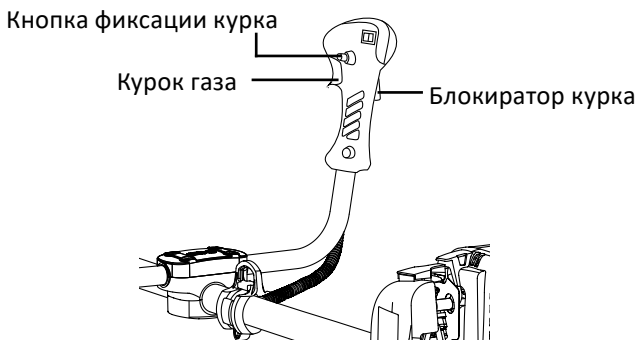
4. Потяните за рукоятку стартера 2–3 раза, пока не услышите запуск двигателя.



5. Переведите рычаг дроссельной заслонки вниз в положение «открыто».



6. Для прогрева, дайте двигателю поработать на холостом ходу в течение 10 секунд.
 7. Чтобы ввести триммер в работу, сначала зажмите блокиратор курка, а затем курок газа. Режущий элемент начнет вращение.
- Нажмите на кнопку фиксации курка, теперь курок газа зафиксирован в нажатом положении. Для разблокировки одновременно зажмите курок газа и блокиратор курка.



Остановка двигателя

1. Отпустите курок газа.
2. Переведите рычаг дроссельной заслонки в положение холостого хода.
3. Установите переключатель зажигания в положение «О».

Использование режущего диска

- Кошение травы выполняется в направлении справа налево.
- Металлический нож срезает лучше всего переднюю часть диска (1/3 диаметра диска). Используйте эту область для резки кустарников, твердых и густых сорняков. Для резки молодой травы вы можете использовать до 2/3 диаметра диска или устанавливать катушку с леской для кошения травы.
- Отрегулируйте скорость вращения двигателя в соответствии с тем, что вы скашиваете. Срезать молодую траву и кусты рекомендуется на средней скорости, жесткие и толстые сорняки — на высокой скорости.

1. Для ветвей и деревьев.
2. Для травы и сорняков.
3. Направление резки.
4. Направление вращения.

Работа на низкой скорости облегчает кошение травы, сорняков или веток, а также уменьшает износ вала и сцепления.



Использование катушки с леской

- Катушка с леской потребляет на 50% больше мощности, чем при использовании ножа или диска.
- Если трава, которую вы хотите срезать, толстая, начинайте с краев и прокладываете себе путь внутрь. Не пытайтесь перерезать слишком много за один раз.

Обслуживание и уход

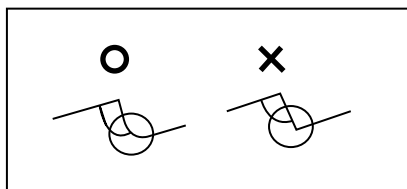
Внимание!

- Регулярно через определенные интервалы времени проводите техническое обслуживание и операции, указанные в данном руководстве. В случае необходимости замены деталей или выполнения работ по техническому обслуживанию, не указанных в настоящем руководстве, обратитесь в авторизованный сервисный центр.
- Любые работы по наладке двигателя производятся специалистами сервисного центра.
- Всегда отключайте двигатель перед проведением технического обслуживания или диагностики.
- При заточке, удалении и замене ножа используйте соответствующие инструменты и оборудование для предотвращения несчастных случаев.

Заточка ножа

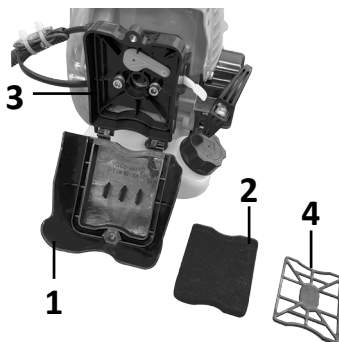
Заточите все режущие кромки и убедитесь в том, что задний угол закруглен.

Внимание! Не охлаждайте нож водой при заточке на точильном станке. Это может привести к образованию трещин на ноже.



Воздушный фильтр

Проверьте и очистите элементы фильтра в теплой мыльной воде. Перед установкой следует полностью высушить детали фильтра. При поломке или усадке элемента произведите его замену.



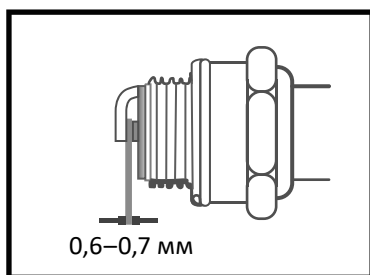
1. Крышка.
2. Элемент.
3. Корпус.
4. Экран.

Засорение воздушного фильтра может привести к увеличению расхода топлива.

Внимание! Не эксплуатируйте триммер без воздушного фильтра.

Свеча зажигания

1. Выкрутите и осмотрите свечу зажигания. При наличии нагара или загрязнения прочистите электроды металлической щеткой.
2. Зазор между электродами должен быть в пределах 0,6–0,7 мм.
3. Проверьте шайбу свечи, если она находится в хорошем состоянии, закрутите ее обратно. В обратном случае, замените ее.
4. После установки свечи зажигания обратно, затяните ее с помощью свечного ключа.



Топливный фильтр

Выньте фильтр из отверстия для подачи топлива с помощью маленького проводочного крюка. Отсоедините узел фильтра топливной трубы и отцепите фиксатор, чтобы разобрать его. Очистите компоненты чистым бензином.

Внимание! Засоренный топливный фильтр может вызвать поломку двигателя.

Воздушное охлаждение

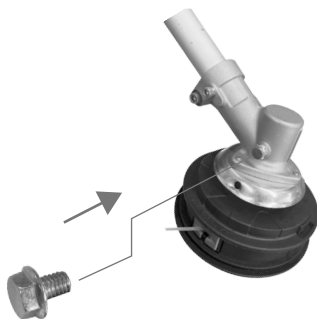
Произведите проверку вентиляционной системы охлаждения поступающего воздуха и зоны вокруг охлаждающих ребер цилиндра, удалите загрязнения, прилипшие к триммеру с помощью мягкой щетки.

Внимание!

- Не используйте воду или химикаты.
- Если не удалить загрязнения, это может привести к перегреву глушителя, и в последствии к возгоранию двигателя.

Корпус редуктора

Наносите универсальную смазку через каждые 25 часов эксплуатации. Снимите держатели ножа для удаления старой смазки.



Внимание! Отсутствие регулярной замены смазки может привести к значительному износу и повреждению редуктора!

Глушитель

1. Снимите глушитель и при помощи отвертки удалите нагар из отверстия. После чего удалите нагар из воздухоотвода глушителя.
2. Затяните все винты, болты и другие соединительные элементы.
3. Проконтролируйте отсутствие смазки между накладкой сцепления и барабаном, при необходимости удалите ее, используя неэтилированный бензин без масла.
4. Снимите поплавков карбюратора и очистите внутреннее пространство.

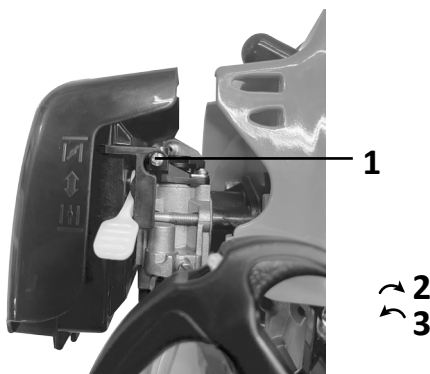
Регулировка карбюратора

Внимание! Неправильная регулировка карбюратора может повредить триммер. Если после выполнения регулировки Вы заметили неполадки в работе триммера, обратитесь в авторизованный сервисный центр.

Винт (1) предназначен для регулировки оборотов двигателя.

1. Установите рычаг дроссельной заслонки в положение холостого хода.
2. Для увеличения оборотов двигателя необходимо поворачивать винт по часовой стрелке (2).
3. Для уменьшения оборотов необходимо поворачивать против часовой стрелки (3).

В случае если диск продолжает вращаться или двигатель останавливается при возврате дроссельной заслонки в исходное положение, произведите корректировку оборотов.



Охлаждающие ребра цилиндра

Осмотрите ребра цилиндра через крышку на корпусе триммера. Если между ними забились трава, листья или грязь, обратитесь в авторизованный сервис для очистки.

Обслуживание перед хранением

1. Очистите триммер от грязи, проверьте каждую деталь на предмет наличия повреждений или ослабленного соединения. При обнаружении неисправностей устраните их.
2. Слейте топливо из бака, включите двигатель и оставьте его в работающем состоянии до самостоятельной остановки.
3. Снимите свечу зажигания и нанесите несколько капель масла в двигатель. Потяните за рукоятку стартера 2–3 раза, чтобы распределить масло по всей поверхности цилиндра. Установите свечу зажигания и зафиксируйте ее в сжатом положении.
4. Смажьте антикоррозийным маслом металлические детали, такие как тросик дроссельной заслонки, после чего установите на нож чехол и храните инструмент в помещении, избегая попадания влаги.

Технические характеристики

Модель	GTP243	GTP252	GTP262
Торговая марка	FinePower		
Тип двигателя	Бензиновый, двухтактный		
Мощность	1,8 л/с	2 л/с	2,5 л/с
Объем двигателя	43 см ³	52 см ³	62 см ³
Ширина обработки леской	420 мм		
Ширина обработки ножом	255 мм		
Максимальные обороты	8500 об/мин		
Область применения	Бытовое		

Комплектация

- Триммер.
- TORX ключ — 2 шт.
- Головка триммерная.
- Ключ рожковый.
- Ключ свечной.
- Комплект крепежа.
- Отвертка.
- Емкость для приготовления топливной смеси (600 мл).
- Воронка.
- Ранцевый ремень.
- Режущий нож.
- Руководство по эксплуатации.

Возможные проблемы и их решение

Проблема	Причина	Возможное решение
Двигатель не запускается	Выключатель зажигания в положении «О»	Переведите выключатель зажигания в положение «I»
	Нет топлива в топливном баке / топливо не поступает в цилиндр	Заправьте топливный бак
	Неисправна свеча, блок зажигания или выключатель зажигания	Замените свечу зажигания или обратитесь в авторизованный сервисный центр
	Неправильное положение дроссельной заслонки	Установите заслонки в соответствии с данным Руководством по эксплуатации
Двигатель неустойчиво работает на холостом ходу или не развивает полную мощность	Неустойчивое искрообразование	Выполните замену или очистку свечи зажигания
	Неправильная регулировка карбюратора	Обратитесь в авторизованный сервисный центр
	Большой износ деталей поршневой группы или иная причина	
Повышенная вибрация инструмента	Односторонний износ ножа	Замените нож
	Ослабление резьбовых соединений	Затяните резьбовые соединения
Результат кошения неудовлетворительный	Кошение на низких оборотах	Увеличьте обороты двигателя
	Затуплен нож	Замените нож
	Износ лески	Замените леску
	Слишком быстрое движение вдоль участка кошения	Уменьшите скорость обработки
Леска не выпускается	Загрязнение катушки	Очистите катушку

Правила и условия монтажа, хранения, перевозки (транспортировки), реализации и утилизации

- Правила и условия монтажа устройства описаны в разделе «Сборка» данного руководства по эксплуатации.
- Хранение устройства должно производиться в упаковке в отапливаемых помещениях у изготовителя и потребителя при температуре воздуха от 5 °С до 40 °С и относительной влажности воздуха не более 80%. В помещениях не должно быть агрессивных примесей (паров кислот, щелочей), вызывающих коррозию.
- Перевозка устройства должна осуществляться в сухой среде.
- Устройство требует бережного обращения, оберегайте его от воздействия грязи, ударов, влаги, огня и т.д.
- Реализация устройства должна производиться в соответствии с местным законодательством.
- При обнаружении неисправности устройства следует немедленно обратиться в авторизованный сервисный центр или утилизировать устройство.
- Утилизация данного изделия должна быть осуществлена согласно местным нормам и правилам по переработке отходов. Обеспечивая правильную утилизацию данного продукта, Вы помогаете предотвратить нанесение потенциального вреда окружающей среде и здоровью человека в результате неконтролируемого выброса отходов и рационально использовать материальные ресурсы. Более подробную информацию о пунктах приема и утилизации данного продукта можно получить в местных муниципальных органах или на предприятии по вывозу бытового мусора.

Дополнительные указания по транспортировке

- Убедитесь в том, что на нож надет соответствующий чехол.
- При транспортировке в автомобиле надежно закрепите инструмент при помощи троса. Транспортировка инструмента на велосипеде или мотоцикле запрещена — это опасно!
- Запрещается транспортировка триммера по ухабистым дорогам на большие расстояния без предварительного слив всего топлива из топливного бака, в противном случае это может привести к утечке.

Дополнительная информация

Manufacturer: Zhejiang War Wolf Machinery Co., LTD.

No. 2 Zhaitang Road, Huzhen Town, Jinyun Country, Lishui City, Zhejiang province, China.

Изготовитель: Чжэцзян Вор Вулф Машинэри Ко., ЛТД. Шоссе Чжайтан №2, Хучжэнь, округ Цзиньюнь, г. Лишуй, пров. Чжэцзян, Китай.

Сделано в Китае.

Импортер в России / уполномоченное изготовителем лицо:

ООО «ДНС ЛОДЖИСТИК».

690025, Приморский край, г.о. Владивостокский, г. Владивосток, ул. Фанзавод, д. 1, каб. 15.

Адрес электронной почты: dns-logistic.llc@mail.dlogistix.com

Товар соответствует требованиям ТР ТС (ЕАЭС).

Спецификации, информация о продукте и его внешний вид могут быть изменены без предварительного уведомления пользователя в целях улучшения качества нашей продукции.

Товар изготовлен (мм.гггг.): _____ v.2



Гарантийный талон

SN/IMEI: _____

Дата постановки на гарантию: _____

Производитель гарантирует бесперебойную работу устройства в течение всего гарантийного срока, а также отсутствие дефектов в материалах и сборке. Гарантийный период исчисляется с момента приобретения изделия и распространяется только на новые продукты.

В гарантийное обслуживание входит бесплатный ремонт или замена элементов, вышедших из строя не по вине потребителя в течение гарантийного срока при условии эксплуатации изделия согласно руководству пользователя. Ремонт или замена элементов производится на территории уполномоченных сервисных центров.

Срок гарантии: 24 мес.

Срок эксплуатации: 36 мес.

Актуальный список сервисных центров по адресу:

<https://www.dns-shop.ru/service-center/>

Гарантийные обязательства и бесплатное сервисное обслуживание не распространяются на перечисленные ниже принадлежности, входящие в комплектность товара, если их замена не связана с разборкой изделия:

- Элементы питания (батарейки) для ПДУ (Пульт дистанционного управления).
- Соединительные кабели, антенны и переходники для них, наушники, микрофоны, устройства «HANDS-FREE»; носители информации различных типов, программное обеспечение (ПО) и драйверы, поставляемые в комплекте (включая, но не ограничиваясь ПО, предустановленным на накопитель на жестких магнитных дисках изделия), внешние устройства ввода-вывода и манипуляторы.
- Чехлы, сумки, ремни, шнуры для переноски, монтажные приспособления, инструменты, документацию, прилагаемую к изделию.
- Расходные материалы и детали, подвергающиеся естественному износу.



Производитель не несет гарантийных обязательств в следующих случаях:

- Истек Гарантийный срок.
- Если изделие, предназначенное для личных (бытовых, семейных) нужд, использовалось для осуществления предпринимательской деятельности, а также в иных целях, не соответствующих его прямому назначению.
- Производитель не несет ответственности за возможный материальный, моральный и иной вред, понесенный владельцем изделия и/или третьими лицами, вследствие нарушения требований руководства пользователя при использовании, несоблюдения рекомендаций по установке и обслуживанию изделия, правил подключения (короткие замыкания, возникшие также в результате воздействия несоответствующего сетевого напряжения, как на само изделие, так и на изделия, сопряженные с ним), хранении и транспортировки изделия.
- Все случаи механического повреждения: сколы, трещины, деформации, следы ударов, вмятины, замятия и др., полученные в процессе эксплуатации изделия.
- Имеются следы сторонней модификации, несанкционированного ремонта лицами, не уполномоченными для проведения таких работ. Если дефект вызван изменением конструкции или схемы изделия, подключением внешних устройств, не предусмотренных Производителем, использованием устройства, не имеющего сертификата соответствия согласно местному законодательству.
- Если дефект изделия вызван действием непреодолимой силы (природных стихий, пожаров, наводнений, землетрясений, бытовых факторов и прочих ситуаций, не зависящих от Производителя), либо действиями третьих лиц, которые Производитель не мог предвидеть.
- Дефект вызван попаданием внутрь изделия посторонних предметов, инородных тел, веществ, жидкостей, насекомых или животных, воздействием агрессивных сред, высокой влажности, высоких температур, которые привели к полному или частичному выходу из строя изделия.
- Отсутствует или не соответствует идентификация изделия (серийный номер). Если повреждения (недостатки) вызваны воздействием вредоносного программного обеспечения; установкой, сменой или удалением паролей (кодов), приведшим к отсутствию доступа к программным ресурсам изделия, без возможности их сброса/восстановления, ввиду отсутствия предоставления данной услуги поставщиком ПО.
- Если дефекты работы вызваны несоответствием стандартам или техническим регламентам питающих, кабельных, телекоммуникационных сетей, мощности радиосигнала, в том числе из-за особенностей рельефа и других подобных внешних факторов, использования изделия на границе или вне зоны действия сети.
- Если повреждения вызваны использованием нестандартных (неоригинальных) и/или некачественных (поврежденных) расходных материалов, принадлежностей, запасных частей, элементов питания, носителей информации различных типов (включая CD, DVD диски, карты памяти, SIM-карты, картриджи).
- Если недостатки вызваны получением, установкой и использованием несовместимого контента (мелодии, графика, видео и другие файлы, приложения Java и подобные им программы).
- На ущерб, причиненный другому оборудованию, работающему в сопряжении с данным изделием.



finePOWER