

oasis

Мой Дом - Мой Оазис



Информация о модели
на официальном сайте
www.fortetools.ru

oasis

Мой Дом - Мой Оазис

РУКОВОДСТВО ПО ЭКСПЛУАТАЦИИ

БЕНЗИНОВАЯ МОТОКОСА

АРТ. 105010201011

EAC www.oasis-home.ru

**Единая служба технической поддержки
(звонок по России бесплатный): 8-800-700-0098**

Производитель оставляет за собой право вносить изменения в характеристики и внешний вид изделия без предварительного уведомления.

СОДЕРЖАНИЕ

| | |
|--|----|
| Назначение и область применения | 2 |
| Меры безопасности | 2 |
| Инструкции по применению | 4 |
| Инструкции по безопасности | 5 |
| Технические характеристики | 5 |
| Устройство | 6 |
| Комплектация | 6 |
| Рекомендации по эксплуатации | 6 |
| Техническое обслуживание | 10 |
| Условия транспортирования, хранения и утилизации | 13 |
| Возможные неисправности и методы их устранения | 14 |
| Гарантийные обязательства | 14 |
| Гарантийные талоны | 15 |

Перед началом эксплуатации бензиновой мотокося внимательно изучите данное руководство и храните его в доступном месте.

НАЗНАЧЕНИЕ И ОБЛАСТЬ ПРИМЕНЕНИЯ

Бензиновая мотокоса (триммер) – предназначена для скашивания и подравнивания травы и мелких кустарников на садовых участках, газонах, клумбах.

МЕРЫ БЕЗОПАСНОСТИ**ВНИМАНИЕ!**

Требования, несоблюдение которых может привести к серьезной травме, летальному исходу, а также повреждению оборудования.

**ВНИМАНИЕ!**

При эксплуатации любого изделия необходимо соблюдать основные меры безопасности. Перед использованием изделия проверьте детали на отсутствие повреждений.

Пожарная безопасность:

- 1) Не располагайте прибор поблизости от отопительных приборов.
- 2) Не используйте прибор в местах, где используется или хранится топливо, краска или другие горючие жидкости. Искры или горячие частицы обрабатываемой заготовки могут стать причиной пожара.
- 3) Не накрывайте работающий прибор.
- 4) Не храните изделие с заправленным топливным баком внутри помещений, с потенциальными источниками тепла или огня.
- 5) Никогда не заправляйте топливо около открытого огня, это может стать причиной возгорания и повлечь за собой травмы или гибель.
- 6) Не курите во время заправки топливного бака.
- 7) При перевозке изделие должно находиться с опустошенным топливным баком. Помните: при сильном наклоне топливо может вытечь из карбюратора или топливного бака.
- 8) Если прибор не используется, выключите его. Не размещайте огнеопасные материалы около прибора во время его работы.
- 9) Не допускайте перегрева прибора.

Безопасность рабочей зоны:

- 1) Тщательно осмотрите рабочий участок и освободите его от посторонних предметов, включая осколки стекла, куски проволоки, арматуру, камни и т.д., т.к. они могут повредить изделие или нанести травму пользователю и окружающим.
- 2) Работайте только в условиях хорошей видимости, или обеспечьте рабочее место достаточной освещенностью.
- 3) Запрещено использовать изделие в закрытом помещении, это может вызвать потерю сознания и привести к летальному исходу. Используйте изделие только на открытом пространстве.

Личная безопасность:

- 1) Пользуйтесь изделием согласно руководству по эксплуатации. Обращайте внимание на предупреждающие знаки. Несоблюдение инструкций и знаков может привести к повреждениям, травмам или летальному исходу.
- 2) Не помещайте руки или ноги рядом с вращающимися деталями или под ними. Всегда держитесь в стороне от выпускного отверстия двигателя.
- 3) Запрещено использовать изделие, если на него не установлены надлежащие щитки и иные защитные устройства.
- 4) Следуйте инструкциям по сборке, эксплуатации и уходу за изделием.
- 5) Перед использованием изделия проверьте детали на отсутствие повреждений.
- 6) Во избежание ожогов не прикасайтесь к двигателю, глушителю или редуктору в процессе работы. Эти части в процессе работы сильно нагреваются и остаются горячими некоторое время после остановки двигателя.



ВНИМАНИЕ! Помните – выхлопные газы ядовиты! Топливо огнеопасно!

- 7) Не вдыхайте выхлопные газы двигателя. Продолжительное вдыхание выхлопных газов двигателя опасно для здоровья.
- 8) Не оставляйте прибор без присмотра в помещении, где находятся дети или недееспособные люди.
- 9) Запрещается использовать изделие в утомленном или болезненном состоянии, а также в состоянии алкогольного и наркотического опьянения и лицам не достигшим совершеннолетия.
- 10) Дождитесь полной остановки движущихся по инерции частей инструмента после его выключения, не пытайтесь остановить их руками.
- 11) Данное изделие не предназначено для использования детьми. Не разрешайте детям играть с изделием.
- 12) Изделие не предназначено для использования лицами с пониженными физическими, чувственными или умственными способностями или при отсутствии у них опыта или знаний, если они не находятся под контролем или не проинструктированы об использовании прибора лицом, ответственным за их безопасность.
- 13) Не используйте поврежденное изделие. Соблюдайте график техобслуживания. Выполняйте самостоятельно только те работы по техобслуживанию, которые описаны в данном руководстве. Все другие работы по техобслуживанию должны выполняться авторизованным сервисным центром.
- 14) Запрещается использовать изделие, если были изменены его исходные технические характеристики. Запрещено вносить изменения в конструкцию изделия без одобрения производителя. Используйте только рекомендованные производителем детали. Неправильное техобслуживание может привести к травме или летальному исходу.
- 15) Запрещается оставлять изделие с работающим двигателем без присмотра.
- 16) При возникновении несчастного случая ответственность несет оператор или пользователь изделия.
- 17) Перед началом движения задним ходом и во время него внимательно смотрите назад и вниз, чтобы убедиться в безопасности окружающих людей и животных, а также, что движению ничего не мешает.

Использование изделия и уход за ним:

- 1) Не погружайте прибор в жидкость, следите за тем, чтобы жидкость не попала внутрь изделия.
- 2) Не прикасайтесь к работающему изделию мокрыми руками.
- 3) Не используйте изделие в непосредственной близости от плавательного бассейна или других емкостей с жидкостью.
- 4) Запрещено использовать изделие во время дождя.
- 5) Используйте изделие только с топливной смесью, которая указана в паспортной таблице.
- 6) Во время эксплуатации изделия нагревается. Выключите изделие и дайте ему остыть, прежде чем перемещать в другое место или на хранение. Не допускайте перегрева изделия.
- 7) Наиболее распространенной причиной перегрева является скопление пыли внутри изделия. Регулярно удаляйте скопившуюся пыль. Для этого выключите изделие и пропылесосьте отверстия и решетки.
- 8) Не вставляйте металлические предметы во входные или выходные отверстия, а также следите, чтобы они не попали туда каким-либо другим способом.
- 9) Не запускайте устройство до полной сборки и регулировки.
- 10) В случае если изделие не планируется использовать в течение длительного времени, рекомендуется слить топливную смесь, очистить его и убрать на хранение (желательно в заводской упаковке) в прохладное сухое место.
- 11) Во время работы крепко держите изделие двумя руками.
- 12) Не оставляйте изделие работающим. Производите включение, только когда оно находится в руках.
- 13) Устройство безопасно при соблюдении инструкции и использовании по прямому назначению.
- 14) Устройство предназначено только для домашнего использования, не рекомендуется использовать его в промышленных целях.

Сервис:

- 1) Не эксплуатируйте изделия с поврежденными деталями, в случае неисправностей, падения или любого другого повреждения. Обратитесь к квалифицированному специалисту для проверки, настройки, сервисного обслуживания или ремонта изделия.
- 2) При возникновении повышенной вибрации **НЕМЕДЛЕННО** остановите двигатель. Повышенный уровень вибрации является признаком неисправности изделия. Перед продолжением работы проверьте наличие и надежность затяжки болтов и гаек. Обратитесь в сервисный центр, для устранения причин поломки инструмента.

ИНСТРУКЦИИ ПО ПРИМЕНЕНИЮ

⚠ ВНИМАНИЕ! При работе с триммером, для предотвращения возможности получения травм от вылетающих из-под рабочего редуктора предметов (камней, комков грунта), всегда используйте защитные очки, перчатки, каску, защитную прочную обувь.

1. Во время работы удерживайте триммер с удобной для Вас стороны.
2. Для предупреждения преждевременного износа триммерной лески, скашивание травы высотой более 20 см следует производить несколькими заходами, сверху вниз. Это предотвратит наматывание травы на катушку изделия. При наматывании травы на катушку, выключите двигатель, и освободите катушку от травы.
3. В процессе работы при скашивании травы высотой менее 20 см необходимо держать триммер таким образом, чтобы он был наклонен вперед - в сторону рабочей зоны (зоны, в которой должно осуществляться скашивание), что обеспечит наибольшую эффективность.
4. В процессе работы, триммерная леска постепенно изнашивается и укорачивается, что уменьшает ширину обработки травы. Если не увеличивать длину триммерной лески (не выпускать ее из катушки), то она может укоротиться настолько, что ее концы окажутся внутри катушки. Если все же это произошло, то необходимо выключить двигатель. После этого следует разобрать катушку, пропустить концы триммерной лески через выходные отверстия в корпусе катушки и вновь собрать катушку.
5. Не допускайте касания катушки и триммерной лески проволоки, камней, бордюров, твердых покрытий дорожек, заборов и т.д., т.к. это будет приводить к преждевременному износу (укорачиванию) триммерной лески, повреждению катушки или получению травм пользователем. Посторонние лица должны находиться на расстоянии не менее 15 метров от работающего изделия.
6. Не допускайте касания катушкой/ножом стволов деревьев, кустарников и других насаждений для предотвращения их повреждения.

⚠ ВНИМАНИЕ! При работе не допускайте блокировки катушки с триммерной леской.

⚠ ВНИМАНИЕ! Запрещается поднимать триммер во время работы выше уровня пояса.

ИНСТРУКЦИИ ПО БЕЗОПАСНОСТИ**ЗНАКИ БЕЗОПАСНОСТИ, УПРАВЛЕНИЯ И ИНФОРМАЦИИ**

Символы размещены в виде наклеек, либо нанесены рельефно на корпусе.

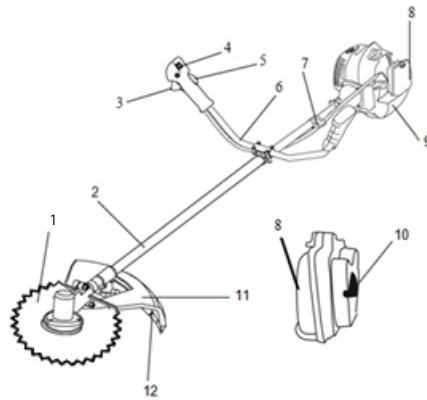
| | | | |
|---|---|---|--|
|  | Прочтите руководство по эксплуатации перед началом работы |  | Присутствие посторонних лиц на расстоянии ближе 15 м запрещено |
|  | Предупреждение! Осторожно! Внимание! |  | Использование без защитного кожаного перчатка запрещено |
|  | Вращающиеся детали. Опасность получения травм |  | При работе надевайте защитные очки, наушники. Надевайте защитную каску, если есть опасность падения предметов и ушиба головы |
|  | Опасность отскока посторонних предметов |  | Работайте в защитных перчатках |
|  | Осторожно! Горячая поверхность |  | Работайте в защитной обуви с нескользящей подошвой |
|  | Опасность возгорания |  | Работайте в средствах индивидуальной защиты дыхания |

ТЕХНИЧЕСКИЕ ХАРАКТЕРИСТИКИ

| | |
|------------------------------------|---|
| Артикул | 105010201011 |
| Тип двигателя | бензиновый, двухтактный с воздушным охлаждением |
| Мощность Вт/л.с. | 3150/3,48 |
| Объем двигателя, см ³ | 56 |
| Средний расход топлива, г/кВт·ч | 700 |
| Скорость вращения шпинделя, об/мин | 7500 |
| Емкость бензинового бака, л | 1,2 |
| Тип зажигания | Электронное |
| Марка бензина (рекомендованная) | АИ-92 |
| Пропорция топливной смеси | 25:1 (бензин АИ-92/масло) |
| Ширина кошения кордом, см | 430 |
| Ширина кошения ножом, см | 255 |
| Уровень шума, дБ | 96 |
| Тип штанги | Цельная |
| Тип рукоятки | Велосипедная |
| Габариты изделия, см | 182×62×46 |
| Вес, кг* | 6,2 |

⚠ Все технические параметры измерены в идеальных заводских условиях.

*Указанное в паспорте значение массы и фактическая масса изделия могут отличаться друг от друга. Погрешность может составлять ±10% от заявленных величин. Данная погрешность никак не влияет на качество работы изделия, его долговечность и надежность.



УСТРОЙСТВО БЕНЗИНОВОЙ МОТОКОСЫ

- | | |
|--------------------------|------------------------|
| 1. Дисковый нож | 7. Фиксатор ремня |
| 2. Штанга | 8. Воздушный фильтр |
| 3. Рычаг газа | 9. Топливный бак |
| 4. Кнопка зажигания | 10. Воздушная заслонка |
| 5. Аварийный выключатель | 11. Защитный кожух |
| 6. Рукоятка | 12. Нож-отсекатель |

КОМПЛЕКТАЦИЯ

| | | | | | |
|--|---|---|---|---|---|
|  |  |  |  |  |  |
| Дисковый нож | Триммерная катушка с леской | Руководство по эксплуатации с гарантийным талоном | Ранцевый ремень | Бутылка для смешивания топлива и масла | Набор инструментов |

РЕКОМЕНДАЦИИ ПО ЭКСПЛУАТАЦИИ

— Бензиновая мотокоса поставляется в двух коробках. Откройте коробки и извлеките все комплектующие детали. Проверьте комплектность и целостность бензинового триммера. Обеспечьте свободное пространство вокруг прибора.

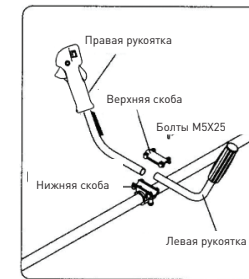
— Осмотрите инструмент на отсутствие вмятин и подобных механических дефектов, которые могли возникнуть при неправильной транспортировке. Проверьте надежность крепления наружных узлов.

ОСТОРОЖНО!

Начинайте работу с бензиновой мотокосой только после того, как полностью соберёте и проверите её в соответствии с указаниями данного руководства по эксплуатации.

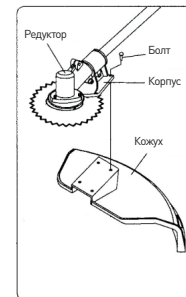
Подключение любых деталей и узлов мотокосы осуществляется только на отключенном от сети питания приборе.

Установка рукоятки



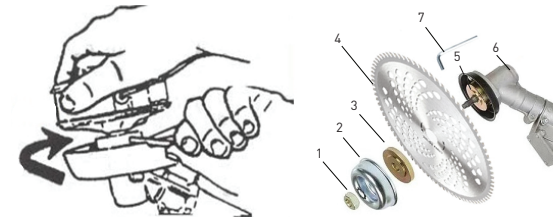
— Установите рукоятку таким образом, чтобы машина находилась в равновесии во время работы.

Установка защитного кожуха



— Установите защитный кожух с помощью прилагаемых болтов. Убедитесь, что кожух надежно закреплен.

Установка/снятие триммерной головки/режущего диска



Установка триммерной головки

1. Вставьте фиксатор (7) в отверстие на редукторе (6) и фланце (5) для закрепления вала.
2. Закрепите триммерную головку, поворачивая ее против часовой стрелки.
3. Перед эксплуатацией проверьте, надежно ли закреплена триммерная головка.

Снятие триммерной головки

1. Вставьте фиксатор (7) в соответствующий паз в редукторе (6) и фланце (5).
2. Отвинтите триммерную головку по часовой стрелке.

Установка режущего диска

1. Вставьте фиксатор (7) в соответствующее отверстие в редукторе (6) и фланце (5), фиксируя вал.
2. Установите режущий диск (4), прижимную шайбу (3) и шайбу гайки (2) на вал.
3. Затяните гайку (1).

Снятие режущего диска

1. Вставьте фиксатор (7) в отверстие на редукторе (6) и фланце (5) для закрепления вала.
2. Открутите гайку (1) и снимите шайбу гайки (2).
3. Снимите прижимную шайбу (3) и режущий диск (4).

Снятие режущего диска

1. Вставьте фиксатор (6) в отверстие на редукторе (5) и подшипнике (4) для закрепления вала.
2. Снимите гайку (1), фиксирующую диск.
3. Снимите шайбу (2) и диск (3).

 Храните детали вместе для дальнейшего использования.

Заправка топливом

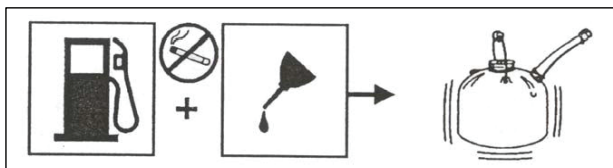
Мотокоса снабжена двухтактным двигателем, поэтому в бензин следует добавлять двухтактное масло. Рекомендуемое пропорциональное соотношение приготовленной топливной смеси 25:1.

Запрещается использование масла, предназначенного для двухтактных двигателей с водяным охлаждением (для лодочных моторов).

Прочтите инструкцию изготовителя масла. Смешайте масло с бензином и тщательно взболтайте смесь (см. оборотную сторону ёмкости с маслом). Используйте чистую ёмкость для приготовления смеси.

1. Открутите крышку бензобака. Положите ее на чистую поверхность.
2. Аккуратно влейте смесь в бак. Старайтесь не пролить топливо.
3. Плотнo закрутите крышку бензобака. Вытрите пролитое топливо.
4. Во время первой эксплуатации двигатель может дымиться.

ВНИМАНИЕ! Перед заправкой выключайте двигатель. Никогда не заправляйте машину во время её эксплуатации (дайте двигателю охладиться 2 минуты после выключения). Производите заправку на расстоянии не менее 3 метров от рабочей зоны.

ЗАПРЕЩАЕТСЯ КУРИТЬ ВО ВРЕМЯ ЗАПРАВКИ БЕНЗОБАКА!

1. Старайтесь при заправке не проливать топливо на корпус триммера.
2. При попадании топлива в глаза или рот, промойте место большим количеством воды и немедленно обратитесь к врачу.
3. При попадании топлива на кожу или одежду, промойте места попадания водой с мылом и смените одежду.
4. Всегда используйте неэтилированный бензин.
5. Не используйте готовую смесь бензина и масла, которая подходит для мотоциклов, мопедов и т.п.
6. Используйте качественное двухтактное масло для двигателей с воздушным охлаждением. Не используйте отработанное масло!
7. Не используйте старую смесь (более 30 дней хранения)- это может привести к сбоям в работе двигателя, проблемам с запуском. Не храните приготовленную смесь более 30 дней.
8. Запрещается приготавливать смесь в помещении.

Запуск/Остановка

Перед запуском двигателя:

1. Произведите полную сборку триммера (согласно данному руководству пользователя).
2. Наполните топливный бак топливной смесью.
3. Поместите триммер на твердую ровную поверхность.
4. Перед запуском двигателя убедитесь, что редуктор с катушкой не касается посторонних предметов.

Запуск холодного двигателя

1. Залейте топливную смесь в топливный бак.
2. Пять-семь раз нажмите на резиновый колпачок ручной подкачки топлива для заполнения карбюратора топливной смесью (рис.2). При этом сквозь резиновый колпачок кнопки ручной подкачки топлива должна просматриваться подкачиваемая топливная смесь. Если топливная смесь не заполнила колпачок, нажмите на кнопку ручной подкачки топлива еще несколько раз.
3. Рычаг воздушной заслонки переведите вверх, в положение «ХОЛОДНЫЙ ЗАПУСК» (рис.3).
4. На ручке управления установите зажигание в положение «ВКЛЮЧЕНО».
5. На ручке управления нажмите курок газа и зафиксируйте его.
6. Придерживайте триммер одной рукой, свободной рукой потяните за ручку стартера до его «зацепления». Резко потяните, до первого запуска двигателя (рис.4).

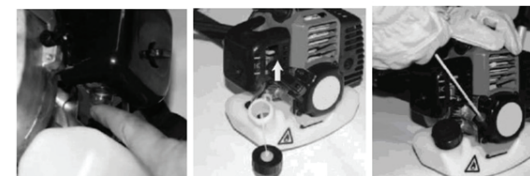


Рис. 2

Рис. 3

Рис. 4

БЕЗ ПРЕДВАРИТЕЛЬНОГО ВЫТЯГИВАНИЯ ШНУРА СТАРТЕРА ЗАПУСКАТЬ ДВИГАТЕЛЬ ЗАПРЕЩАЕТСЯ.

СИЛЬНЫЕ РЫВКИ НЕНАТЯНУТОГО ШНУРА, ВЫТЯГИВАНИЕ ШНУРА ДО УПОРА МОГУТ ВЫЗВАТЬ ПОЛОМКУ СТАРТЕРНОГО МЕХАНИЗМА. (не является гарантийным случаем)

7. Установите рычаг воздушной заслонки в среднее положение (рис.5).
8. Несколько раз дерните за ручку стартера, пока не заведется двигатель. Дайте двигателю прогреться 5-10 секунд.
9. Рычаг воздушной заслонки переведите вниз, затем нажмите на курок газа для разблокировки.
10. Плавно нажмите на курок газа, доведите двигатель до максимальных оборотов и приступайте к работе (рис.6). Кошение следует производить крепко держа триммер обеими руками за эргономичные рукоятки.



Рис. 5

Рис. 6

11. Если двигатель прогрет, включите триммер и выполните те же процедуры, что и при холодном запуске, только не нажимая на насос. Воздушная заслонка должна находиться в нижнем положении.

Регулировка длины триммерной лески

Триммер оснащен катушкой с полуавтоматической системой подачи триммерной лески, которая позволяет пользователю осуществить выпуск триммерной лески без остановки двигателя.

Для выпуска триммерной лески следует:

1. Запустить триммер согласно инструкции.
2. Слегка ударить низом головки катушки по земле, во время работы триммера. Триммерная катушка имеет специальную нажимную головку.

ТЕХНИЧЕСКОЕ ОБСЛУЖИВАНИЕ

Регулярное техническое обслуживание - гарантия продолжительной работы мотокосы. Техническое обслуживание следует проводить в защитных перчатках, на остановленном холодном двигателе.

Перед проведением любой операции по обслуживанию и регулировке двигателя и других частей мотокосы отсоедините колпачок свечи зажигания.

Диагностирование мотокосы производится по мере необходимости.

По окончании работ по обслуживанию мотокосы смажьте выходной конец шпинделя консистентной смазкой.

| Виды работ технического обслуживания | | перед началом работы | после окончания работы | после каждой заправки топливного бака | ежемесячно | при повреждении | при необходимости |
|--------------------------------------|-------------------------------|---|------------------------|---------------------------------------|------------|-----------------|-------------------|
| Комплектное устройство | Визуальный контроль | x | | x | | | |
| | Очистка | | x | | | | |
| Рычаги управления | Контроль функционирования | x | | x | | | |
| Нож для обрезки корда* | Контроль заточки | x | | | | | |
| | Заточка | | | | | | x |
| Топливный фильтр* | Контроль | | | | x | | |
| | Замена | | | | | x | x |
| Топливный бак | Очистка | | | | x | | |
| Редуктор | Смазка | Каждые 20 часов работы / не реже 1 раза в сезон | | | | | |
| Триммерная головка* | Осмотр | x | | | | | |
| | Замена | | | | | x | |
| | Контроль посадки | | | x | | | |
| Воздушный фильтр* | Очистка | | x | | | | x |
| | Замена | | | | | x | x |
| Охлаждающие ребра цилиндра | Очистка | | x | | | | x |
| Отверстия для охлаждения двигателя | Очистка | | x | | | | x |
| Свеча зажигания* | Проверка состояния электродов | | | | x | | x |
| | Замена | | | | | x | 100 часов работы |
| Крепежные винты и гайки | Проверка | x | | | | | |
| | Подтягивание | | | | | | x |
| Искрогасящая сетка в глушителе | Контроль | | | | x | | |
| | Замена | | | | | | x |

* Данные детали являются расходным материалом и не подлежат замене по гарантии.

Замена свечи зажигания

1. Остановите двигатель и убедитесь в том, что он остыл. Отсоедините колпачок высоковольтного провода от свечи зажигания.
2. Очистите зону вокруг свечи.
3. Замените неисправную или грязную свечу зажигания, а также свечу зажигания с треснутым изолятором.
4. Установите зазор между электродами около 0,7 мм, используя измерительный щуп.
5. Надежно закрутите свечу зажигания в цилиндр.

Внимание! Запрещается прокалывать, скоблить или очищать песком электроды свечи зажигания. При необходимости очистить электроды щеткой и продуть сжатым воздухом.

Подготовка триммера к работе после консервации**Замена топливного фильтра**

Заменять топливный фильтр необходимо один раз в сезон, используя для его извлечения из горловины топливного бака проволоку, крюк.

Очистка воздушного фильтра

Грязный воздушный фильтр уменьшает поступление воздуха в карбюратор, изменяя соотношение воздушно-топливной смеси. Это приводит к образованию нагара и повреждению двигателя. Производить очистку или замену поролонового элемента воздушного фильтра необходимо каждые 5 часов работы. Состояние воздушного фильтра является одним из основных условий надежной работы двигателя.

Порядок очистки воздушного фильтра:

- снимите крышку воздушного фильтра, нажав на ее боковые стороны;
- извлеките поролоновый воздушный фильтр;
- промойте поролоновый воздушный фильтр в теплом мыльном растворе или в растворе воды с моющим средством. Тщательно его высушите;
- пропитайте поролоновый воздушный фильтр небольшим количеством чистого масла (использовать масло, применяемое для приготовления топливной смеси);
- удалите излишки масла;
- установите поролоновый воздушный фильтр на место;
- установите крышку воздушного фильтра на место, воздухозаборным отверстием вниз.

Внимание! Запрещается эксплуатация триммера без установленного воздушного фильтра и крышки воздушного фильтра.

Обслуживание редуктора

1. Очищаем корпус редуктора от грязи и пыли. Не допускается попадание грязи и пыли, а тем более травы внутрь редуктора.
2. Отворачиваем болт-заглушку заливного отверстия. Обычно заглушка представляет собой болт с головкой под ключ, либо отвертку, на некоторых импортных моделях заглушка может быть выполнена в виде короткой шпильки с отверстием под шестигранник.

Заглушка заливного отверстия под стрелочкой



3. Заправляем шприц смазкой, сняв шток полностью - выдавливаем смазку из трубы в цилиндр шприца. Вставляем шток и вносим смазку в отверстие редуктора. Повторяем операцию при необходимости.

ВАЖНО! При заправке полного редуктора, когда смазка лезет через отверстие назад при прокручивании рукой режущего аппарата, необходимо удалить из редуктора 2-3 "кубика" смазки с помощью шприца, проворачивая вал внутри за триммерную головку. Это предохранит редуктор от выдавливания излишков смазки через сепаратор подшипника ступицы и уберет его от преждевременных поломок. Обороты в редукторе очень высоки, происходит разогрев смазки и ее выдавливание при избытке.

4. Закручиваем заглушку назад. Делать это необходимо плотно затягивая заглушку, но при этом нельзя срывать резьбу. Плотное заворачивание предохранит заглушку от раскручивания из-за вибрации и утери при работе.

Консервация триммера

В случае необходимости хранения триммера более 30 дней необходима его консервация. Если не будут соблюдены инструкции по консервации, оставшееся в карбюраторе топливо испарится, оставляя вязкий желеобразный осадок. Впоследствии, это приведет к трудному запуску двигателя и связанного с этим ремонтом.

Если триммер не будет использоваться более месяца или после окончания сезона:

- опустошите топливный бак. Запустите двигатель и дайте ему поработать, пока он не остановится, чтобы из карбюратора испарилось топливо;
- дайте двигателю остыть. С помощью ключа для свечей снимите свечу зажигания;
- добавьте 1 ложку чистого масла (около 20 мл) для двухтактных двигателей внутрь. Медленным движением потяните шнур стартера, чтобы внутренние компоненты покрылись маслом. Вставьте обратно свечу зажигания;
- храните триммер в разобранном состоянии, в упаковке, в сухом месте, вдали от возможных источников воспламенения, таких как печь, газовый бойлер, и пр.;
- снимите свечу зажигания;
- почистите и отрегулируйте зазоры свечи зажигания или вставьте новую свечу;
- соберите и подготовьте триммер к работе;
- заправьте бак подходящей топливной смесью.

Обязательно по окончании работы очищайте корпус бензинового триммера и элементы управления с помощью мягкой ткани от остатков скошенной травы или грязи.

Перегрузка инструмента может вывести его из строя. Это может произойти, если инструмент в течение длительного времени работает в тяжелых эксплуатационных условиях. На каждые 15-20 минут работы, допускайте 5 минут для отдыха, охлаждения и чистки инструмента.

Регулярная чистка прибора при непрерывной эксплуатации

Перед чисткой заглушите бензиновый триммер.

Перед чисткой убедитесь, что прибор полностью остыл.

Для чистки прибора не используйте растворители и другие химические средства, т.к. они могут повредить поверхность прибора.

Используйте слегка увлажненную мягкую ткань (не мокрую), чтобы стереть с внешней части бензинового триммера пыль и грязь. Воспользуйтесь пылесосом, чтобы удалить пыль и ворс из вентиляционных отверстий. Убедитесь, что прибор полностью высох, прежде чем подключать его к сети.

Обслуживание инструмента должно быть выполнено только квалифицированным персоналом уполномоченных сервисных центров. Обслуживание, выполненное неквалифицированным персоналом, может стать причиной поломки прибора и травм.

СЕРВИСНОЕ ОБСЛУЖИВАНИЕ

В случае необходимости сервисного обслуживания обратитесь к продавцу.

Адреса сервисных центров Вы можете посмотреть на нашем сайте <http://fortetools.ru> в разделе «сервис».

Единая служба технической поддержки (звонок по России бесплатный): 8-800-700-0098

СЕРТИФИКАЦИЯ

Все оборудование торговой марки «Oasis» проходит сертификацию на соответствие техническому регламенту Таможенного союза. Копию сертификата соответствия можно получить в торговой точке, где вы приобрели это оборудование. Данное оборудование соответствует ТР ТС 010/2011 «О безопасности машин и оборудования» и ТР ТС 020/2011 «Электromагнитная совместимость технических средств».

УСЛОВИЯ ТРАНСПОРТИРОВАНИЯ, ХРАНЕНИЯ И УТИЛИЗАЦИИ

ТРАНСПОРТИРОВКА И ХРАНЕНИЕ

Транспортирование и хранение прибора должно соответствовать указаниям манипуляционных знаков на упаковке. Прибор должен храниться в упаковке изготовителя в закрытом помещении при температуре от +4°C до +40°C и относительной влажности до 85% при температуре +25°C.

Срок хранения составляет 5 лет.

ПРАВИЛА ХРАНЕНИЯ

После завершения работы необходимо хорошо почистить устройство. Перед отправкой на хранение мотор должен остыть. Храните устройство в сухом помещении, в недоступном для детей месте, исключая попадание прямых солнечных лучей.

ПРАВИЛА УТИЛИЗАЦИИ

Срок службы прибора при условии соблюдения потребителем правил эксплуатации составляет 5 лет. По истечению срока службы прибор должен подвергаться утилизации в соответствии с нормами, правилами и способами, действующими в месте утилизации.

ВОЗМОЖНЫЕ НЕИСПРАВНОСТИ И МЕТОДЫ ИХ УСТРАНЕНИЯ

| Неисправность | Причина | Способы устранения | | |
|---|--|--|--|--|
| Двигатель не запускается | Выключатель зажигания находится в положении «Выключено» (STOP) | Перевести выключатель зажигания в положение «ВКЛ» | | |
| | Пустой топливный бак. | Залить чистую, свежую топливную смесь. | | |
| | Резиновый колпачок ручной подкачки топлива нажат недостаточное количество раз. | Полностью до упора нажать на резиновый колпачок ручной подкачки топлива 5-7 раз. | | |
| | Карбюратор переливает топливную смесь (из-за неправильного порядка запуска). | Повторить процедуру запуска, установив рычаг управления воздушной заслонкой карбюратора в положение «Полностью открытое» | | |
| | Старая или неправильно приготовленная топливная смесь. | Слить топливную смесь из топливного бака. Залить чистую, свежую топливную смесь. | | |
| Двигатель неустойчиво работает на холостом ходу | Неисправна свеча зажигания. | Очистить или заменить свечу зажигания. | | |
| | Грязный воздушный фильтр. | Очистить или заменить воздушный фильтр. | | |
| Двигатель не развивает необходимую мощность или глохнет | Старая или неправильно приготовленная топливная смесь. | Слить топливную смесь из топливного бака. Залить чистую, свежую топливную смесь. | | |
| | Карбюратор не отрегулирован. | Обратиться в сервисный центр для регулировки карбюратора. | | |
| | Катушка заблокирована посторонними предметами. | Остановить двигатель и очистить катушку. | | |
| | Грязный воздушный фильтр. | Очистить или заменить воздушный фильтр. | | |
| Неисправность | Причина | Способы устранения | | |
| | | | Старая или неправильно приготовленная топливная смесь. | Слить топливную смесь из топливного бака. Залить чистую, свежую топливную смесь. |
| | | | Трава наматалась на вал катушки с леской. | Остановить двигатель и очистить вал катушки с режущей леской. |
| | | | В катушке закончилась леска. | Заправить новую леску. |
| | | | Леска запуталась на шпулке. | Распутать леску или заменить шпулку. |
| | | | Катушка с режущей леской загрязнилась. | Очистить шпулку и корпус катушки. |
| Катушка не подаёт леску | Леска слиплась от нагрева в процессе работы. | Извлечь катушку, отмотать слипшуюся часть лески и перемотайте леску. | | |
| | Леска перекручена в процессе намотки. | Извлечь катушку, перемотать леску. | | |
| | Из катушки выходит недостаточно лески. | Нажать на нажимную головку и вытянуть 10 см лески из катушки. | | |

ГАРАНТИЙНЫЕ ОБЯЗАТЕЛЬСТВА

Уважаемые покупатели!

Мы благодарим Вас за сделанный выбор. Вы приобрели высококачественную и технологичную продукцию.

Однако в случае возникновения любых вопросов относительно эксплуатации продукции Вы можете обратиться по номеру горячей линии 8-800-700-0098. Адреса сервисных центров Вы можете посмотреть на нашем сайте <http://fortetools.ru> в разделе «сервис».

Просим Вас ознакомиться с условиями гарантийных обязательств, действующих в рамках законодательства о защите прав потребителей и регулируемых законодательством РФ.

Мы рады предложить Вам надёжные и качественные изделия Oasis и устанавливаем на них основную гарантию сроком на 24 месяца и расширенную гарантию до 36 месяцев при соблюдении дополнительных условий*.

Пожалуйста, проверяйте комплектацию, внешний вид и правильно заполненный гарантийный талон при покупке изделия. В случае возникновения неисправностей не пытайтесь самостоятельно ремонтировать изделие, это не только опасно, но и может привести к утрате гарантии. Пожелания по качеству товара или его усовершенствованию Вы можете прислать по адресу info@forteholding.ru. Гарантийный срок на технику Oasis начинается со дня продажи товара и предоставляется в соответствии с нижеперечисленными условиями путём бесплатного устранения недостатков инструмента, вызванных дефектами материала или изготовления.

* • использование прибора предназначено только для бытового назначения.

• чтобы воспользоваться расширенной гарантией, необходимо зарегистрировать купленный товар на сайте нашей компании www.fortetools.ru в течение одного месяца от даты покупки. Участие в программе расширенной гарантии подтверждается выдачей сертификата на конкретный товар. Зарегистрировать товар возможно только после согласия покупателя на сохранение личных данных, запрашиваемых в процессе регистрации.

• Гарантия 36 месяцев действует только при наличии оригиналов кассового и товарного чеков, подтверждающих покупку изделия, а также при предоставлении ссылки на опубликованный положительный отзыв, длиной не менее 200 символов. Более подробная информация об условиях получения сертификата расширенной гарантии указана на нашем сайте www.fortetools.ru.

• Сертификат действителен для одного конкретного изделия.

• Серийный номер, указанный на изделии, должен совпадать с серийным номером в паспорте на данное изделие.

• При возникновении гарантийного случая в авторизованный сервисный центр компании необходимо предоставить сертификат расширенной гарантии, паспорт на изделие с заполненным гарантийным талоном, а также оригиналы кассового и товарного чеков, подтверждающих покупку изделия. Дата продажи во всех документах должна быть одинаковой.

• Сертификат расширенной гарантии позволяет воспользоваться сервисным обслуживанием во всех сервисных центрах продукции Oasis на территории Российской Федерации. Перечень сервисных центров указан на официальном сайте www.fortetools.ru.

Условия гарантийных обязательств

Производитель не несет гарантийные обязательства обслуживания изделия в следующих случаях:

- если изделие, предназначенное для личных (бытовых, семейных) нужд использовалось для осуществления предпринимательской деятельности, а также иных целях, не соответствующих его прямому назначению;
- в случае нарушения правил и условий эксплуатации, установки изделия, изложенных в Руководстве по установке и эксплуатации;
- если изделие имеет следы попыток неквалифицированного ремонта;
- если дефект вызван изменением конструкции или схемы изделия, не предусмотренным изготовителем;
- если дефект вызван действием непреодолимых сил, несчастными случаями, умышленными или неосторожными действиями потребителя или третьих лиц;
- если обнаружены повреждения, вызванные попаданием внутрь изделия посторонних предметов, веществ, жидкостей, насекомых.

ж) на неисправности, возникшие при перегрузке изделия, повлекшей выход из строя электродвигателя или других узлов и деталей. К признакам перегрузки изделия относятся, помимо прочего: появление цветов побежалости, деформация или оплавление деталей и узлов изделия, потемнение или обугливание изоляции проводов электродвигателя под воздействием высокой температуры;

з) в случае использования для ремонта изделия неоригинальных деталей или деталей, неодобренных производителем;

и) при использовании неоригинальных принадлежностей или неодобренных производителем;

к) на инструмент, работающий с перегрузками, которые привели к тепловым задирам в цилиндро-поршневой группе;

-на инструмент с задирами в цилиндро-поршневой группе, возникшими вследствие его длительной эксплуатации на холостом ходу;

-на инструмент с задирами в цилиндро-поршневой группе, возникшими вследствие несоблюдения требований к составу и качеству топливной смеси.

Гарантийное обслуживание не распространяется на узлы и детали, являющимися расходными, быстроизнашивающимися материалами, к которым относятся: шланги, трубки, щетки и насадки, адаптеры, НЕРА-фильтры, поролоновые/губчатые фильтры, мешки-пылесборники, поворотные ролики, пильная цепь и лента, пильная шина, соединительные муфты, ведущие и ведомые звездочки, болты, гайки, курки, триммерные головки, аккумуляторные блоки, направляющие ролики, уплотнения, защитные кожухи, приводные ремни и шкивы, гибкие валы, крыльчатки, фланцы крепления, ножи, элементы натяжения и крепления режущих органов, резиновые амортизаторы, резиновые уплотнители, детали механизма стартера, свечи зажигания, лента тормоза цепи, воздушный и топливный фильтра, крышка бачков, выключатель зажигания, рычаг воздушной заслонки, пружина сцепления, угольные щетки, червячные колеса, троса, провод питания (сетевой кабель), кнопки включения, сопла и т.д.

Гарантийные обязательства не распространяются на следующие недостатки изделия:

а) механические повреждения, возникшие после передачи товара потребителю;

б) повреждения, вызванные несоответствием стандартам коммунальных систем;

в) повреждения, вызванные использованием нестандартных и (или) некачественных расходных материалов, принадлежностей, запасных частей;

г) при наличии механических повреждений (трещин, сколов) корпуса или шнура электропитания. Производитель снимает с себя ответственность за возможный вред, прямо или косвенно нанесенный продукцией людям, домашним животным, имуществу в случае, если это произошло в результате несоблюдения правил и условий эксплуатации, установки изделия, умышленных или неосторожных действий потребителя или третьих лиц. В случае несоблюдения вышеизложенных условий Производитель имеет право отказать в гарантийном обслуживании изделия.

Во избежание недоразумений убедительно просим Вас внимательно изучить Руководство по установке и эксплуатации изделия, условия гарантийных обязательств, проверить правильность заполнения гарантийного талона. Гарантийный талон действителен только при наличии правильно и четко указанных: модели, серийного номера изделия, даты продажи, четких печатей фирмы-продавца и подписи покупателя.

Серийный номер и модель должны соответствовать указанным в гарантийном талоне, номер гарантийного талона должен совпадать с серийным номером изделия. При нарушении этих условий, а также в случае, когда данные указанные в гарантийном талоне изменены, стерты или переписаны, талон признается недействительным.

Гарантийный талон № _____

Внимание! Пожалуйста, потребуйте от продавца полностью заполнить гарантийный талон и отрывные талоны, правила заполнения приведены на обратной стороне талона.

Заполняется фирмой-продавцом

| | |
|-----------------------------------|--------------------------------|
| Изделие | |
| Модель | |
| Серийный номер | |
| Дата производства | |
| Дата продажи | |
| Фирма-продавец | |
| | Место печати фирмы-продавца |
| Адрес и телефон фирмы-продавца | |

Исправное изделие в полном комплекте, с Руководством по установке и эксплуатации получил, с условиями гарантии и бесплатного сервисного обслуживания ознакомлен и согласен.

| | |
|-----------------------|--|
| Подпись покупателя | |
|-----------------------|--|

Заполняется фирмой-установщиком

| | |
|-------------------|-------------------------------|
| | Сведения об установке изделия |
| Фирма-установщик | |
| Номер сертификата | |
| Дата установки | |
| Мастер | |

Отрывной талон «А» №Заполняется фирмой
продавцом

| | | |
|----------------|--|--------------------------------|
| Изделие | | Место печати фирмы-продавца |
| Модель | | |
| Серийный номер | | |
| Дата продажи | | |
| Фирма-продавец | | |

Отрывной талон «Б» №Заполняется фирмой
продавцом

| | | |
|----------------|--|--------------------------------|
| Изделие | | Место печати фирмы-продавца |
| Модель | | |
| Серийный номер | | |
| Дата продажи | | |
| Фирма-продавец | | |

Отрывной талон «В» №Заполняется фирмой
продавцом

| | | |
|----------------|--|--------------------------------|
| Изделие | | Место печати фирмы-продавца |
| Модель | | |
| Серийный номер | | |
| Дата продажи | | |
| Фирма-продавец | | |

| | | |
|---|--|-------------------------------|
| | | Заполняется сервисным центром |
| Дата приема | | Печать сервисного центра |
| Дата выдачи | | |
| Выполнены работы по устранению неисправности (перечень работ) | | |
| Продукцию получил (владелец) ФИО, подпись | | |
| Адрес, наименование сервисного центра | | |
| | | Заполняется сервисным центром |
| Дата приема | | Печать сервисного центра |
| Дата выдачи | | |
| Выполнены работы по устранению неисправности (перечень работ) | | |
| Продукцию получил (владелец) ФИО, подпись | | |
| Адрес, наименование сервисного центра | | |
| | | Заполняется сервисным центром |
| Дата приема | | Печать сервисного центра |
| Дата выдачи | | |
| Выполнены работы по устранению неисправности (перечень работ) | | |
| Продукцию получил (владелец) ФИО, подпись | | |
| Адрес, наименование сервисного центра | | |

220

Производитель: Forte Group Ningbo Co., LTD
 Юр. адрес: 13-14-1, Building 9, No.99, Xiangyun North Road, National High Tech Industrial Development Zone, Ningbo city, Zhejiang Province, China
 Импортер 1: ООО «Форте Металс ГмбХ»
 Адрес местонахождения: 400080, Волгоградская область, г. Волгоград, проезд Бетонный, д. 6
 Импортер 2: ООО «Форте Хоум ГмбХ»
 Адрес местонахождения: 344002, г. Ростов-на-Дону, ул. Красноармейская, д. 142/50, оф. 321
 Импортер 3: ООО «ПЕРСПЕКТИВА»
 Адрес местонахождения: 344082, г. Ростов-на-Дону, ул. Согласия 18, оф. 1
 Импортер 4: ООО «Форте Климат ГмбХ»
 Адрес местонахождения: 344003, г. Ростов-на-Дону, пр-т. Буденновский, 62/2, литер М.
 Импортер 5: ООО «Форте Пром Стил ГмбХ»
 Адрес местонахождения: 400080, г. Волгоград, ул. 40 лет ВЛКСМ, д. 92
 Импортер 6: ООО «Форте Тулс ГмбХ»
 Адрес местонахождения: 344002, г. Ростов-на-Дону, пр-т. Буденновский, 62/2, литер М., оф. 16-17
 Импортер 7: ООО «Форте Пром ГмбХ»
 Адрес местонахождения: 400031, г. Волгоград, ул. Бахтурова, 12Л
 Сделано в Китае