

**aceline**

Руководство  
по эксплуатации

---

Тумба  
Office МК.01.04.005

# Уважаемый покупатель!

Благодарим Вас за выбор нашей продукции.

Мы рады предложить Вам изделия и устройства, разработанные и изготовленные в соответствии с высокими требованиями к качеству, функциональности и дизайну. Перед началом эксплуатации внимательно прочитайте данное руководство, в котором содержится важная информация, касающаяся Вашей безопасности, а также рекомендации по правильному использованию продукта и уходу за ним. Позаботьтесь о сохранности настоящего руководства и используйте его в качестве справочного материала при дальнейшей эксплуатации изделия.

## Назначение изделия

Тумба предназначена для размещения в ней канцелярских принадлежностей, небольших предметов орг. техники и прочих негабаритных изделий.

## Меры предосторожности

- Используйте изделие только по его прямому функциональному назначению.
- Данное изделие предназначено исключительно для использования в помещении (доме, офисе или схожих условиях).
- Температура эксплуатации изделия не должна опускаться ниже +10°C, а уровень влажности составлять примерно 65 ± 15%.
- Сильное тепло или сильный холод, а также внезапные перепады температур могут серьезно повредить мебель или ее части.
- Не рекомендуется эксплуатировать изделие в условиях крайней влажности и сухости в течение длительного времени, в особенности если такие условия периодически сменяют друг друга. С течением времени это может повлиять на целостность мебели и ее части. Если такие условия были созданы, рекомендуется часто проветривать помещение и по мере возможности пользоваться осушителями или увлажнителями для нормализации влажности.
- Не размещайте мебель вблизи нагревательных приборов и источников тепла, а также вблизи влажных или сырых стен и предметов.
- Не допускайте прямого воздействия солнечных лучей на мебель. Продолжительное прямое воздействие солнца на некоторые участки может вызвать изменение их цветовых характеристик.
- Оберегайте мебель от механических повреждений, воздействия влаги, растворителей, щелочей и кислот. При случайном попадании жидкости необходимо как можно скорее вытереть ее сухой тканью.
- Не ставьте на мебель горячие предметы.
- Пыль с поверхности изделия следует удалять сухой мягкой тканью.
- Рекомендуется периодически проверять плотность резьбовых соединений крепления механизмов трансформации и подтягивать их при необходимости.

## Сборка

Перед сборкой внимательно ознакомьтесь с данной инструкцией, проверьте наличие всех комплектующих.

Производите сборку на ровной жесткой поверхности. Упаковку и прокладочный материал можно использовать в качестве подстилки.

### Комплект для сборки

Номер	Наименование	Габариты (мм)	Кол-во (шт)
1	Стойка	623 × 448	2
2	Крышка	412 × 450	1
3	Дно тумбы	412 × 450	1
4	Бок ящика	100 × 334	8
5	Стенка ящика	100 × 352	4
6.1	Фасад	152 × 374	3
6.2	Фасад с отверстием под замок	152 × 374	1
7	Дно ящика	352 × 350	4
8	Задняя стенка	650 × 408	1
9	Замок мебельный	-	1
10	Заглушки для конфирматов	-	20
11	Гвозди	1,6 × 25	40
12	Опора роликовая	-	4
13	Конфирмат	-	20
14	Ключ для конфирматов	-	1
15	Эксцентриксовая стяжка в комплекте	-	20
16	Шурупы	3,5 × 16	48
17	Суппорт дна ящика	-	8
18	Ручка	-	4
19	Направляющие для ящиков	-	4
20	Шурупы	3,5 × 20	4

### Инструменты для сборки

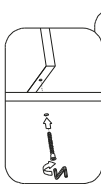
- Отвертка.
- Молоток.
- Шуруповерт.

#### Примечание

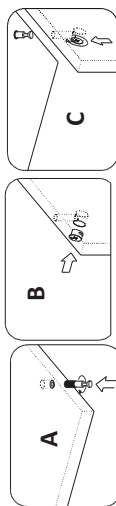
Инструменты для сборки не входят в комплект поставки.

# Инструкция по сборке

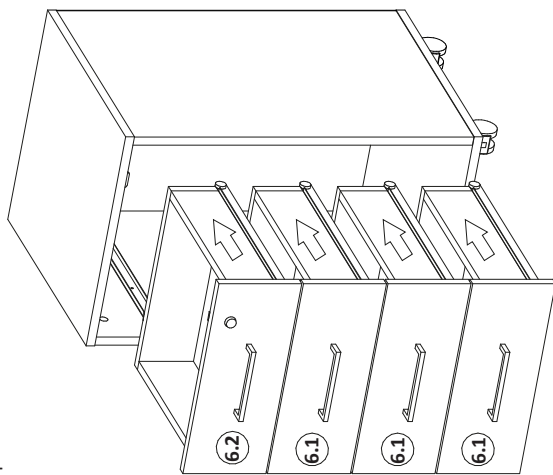
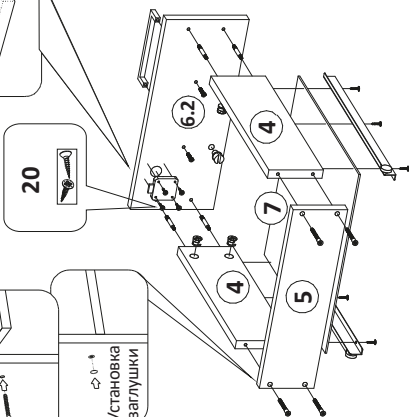
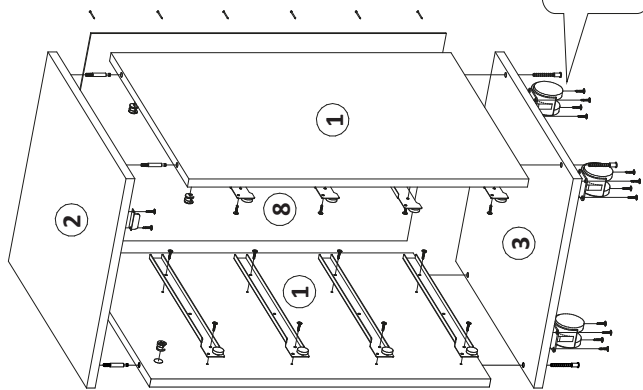
Крепление  
конфирматом



Установка  
заглушки



- А. Шток эксцентрика вкручивается в отверстие панели.
- В. Эксцентрик устанавливается в отверстие панели.
- С. Детали соединяются и фиксируются поворотом эксцентрика.



## Технические характеристики

- Модель: МК.01.04.005.
- Торговая марка: Aceline.
- Материал изделия: ЛДСП.
- Габариты (Ш × Г × В): 412 × 450 × 708 мм.
- Область применения: бытовое.

## Комплектация

- Тумба.
- Руководство по эксплуатации

## Правила и условия монтажа, хранения, перевозки (транспортировки), реализации и утилизации

- Правила и условия монтажа описаны в разделе «Сборка» данного руководства по эксплуатации.
- Хранение изделия должно производиться в упаковке в отапливаемых помещениях у изготовителя и потребителя при температуре воздуха от 5 °С до 40 °С и относительной влажности воздуха не более 80%. В помещениях не должно быть агрессивных примесей (паров кислот, щелочей), вызывающих коррозию.
- Перевозка изделия должна осуществляться в сухой среде.
- Изделие требует бережного обращения, оберегайте его от воздействия пыли, грязи, ударов, влаги, огня и т.д.
- Реализация изделия должна производиться в соответствии с местным законодательством.
- Утилизация данного изделия должна быть осуществлена согласно местным нормам и правилам по переработке отходов. Обеспечивая правильную утилизацию данного продукта, Вы помогаете предотвратить нанесение потенциального вреда окружающей среде и здоровью человека в результате неконтролируемого выброса отходов и рационально использовать материальные ресурсы. Более подробную информацию о пунктах приема и утилизации данного продукта можно получить в местных муниципальных органах или на предприятии по вывозу бытового мусора.
- При обнаружении неисправности изделия следует немедленно обратиться в авторизованный сервисный центр или утилизировать изделие.

## Дополнительная информация

**Изготовитель:** ООО «МЕБЕЛЬ-КОМПЛЕКС».

Россия, Нижегородская область, Кстовский район, город Кстово, улица Коминтерна, 3-А.

Сделано в России.

Товар соответствует требованиям технического регламента Таможенного союза ТР ТС 025/2012 «О безопасности мебельной продукции».

Номер декларации соответствия: ЕАЭС N RU Д-РУ.РА05.В.70865/24.

Срок действия с 12.07.2024 по 03.07.2029 включительно.

Спецификации, информация о продукте и его внешний вид могут быть изменены без предварительного уведомления пользователя в целях улучшения качества нашей продукции.

Дата изготовления указана на обложке.



# Гарантийный талон

SN/IMEI: \_\_\_\_\_

Дата постановки на гарантию: \_\_\_\_\_

Производитель гарантирует функционирование изделия в течение всего гарантийного срока, а также отсутствие дефектов в материалах и сборке. Гарантийный период исчисляется с момента приобретения изделия и распространяется только на новые продукты.

В гарантийное обслуживание входит бесплатный ремонт или замена элементов, вышедших из строя не по вине потребителя в течение гарантийного срока при условии эксплуатации изделия согласно руководству пользователя. Ремонт или замена элементов производится на территории уполномоченных сервисных центров.

Срок гарантии: 36 мес.

Срок эксплуатации: 36 мес.

Актуальный список сервисных центров по адресу:

<https://www.dns-shop.ru/service-center/>

**Гарантийные обязательства и бесплатное сервисное обслуживание не распространяются на перечисленные ниже принадлежности, входящие в комплектность товара, если их замена не связана с разборкой изделия:**

- Элементы питания (батарейки) для ПДУ (Пульт дистанционного управления).
- Соединительные кабели, антенны и переходники для них, наушники, микрофоны, устройства «HANDS-FREE»; носители информации различных типов, программное обеспечение (ПО) и драйверы, поставляемые в комплекте (включая, но не ограничиваясь ПО, предустановленным на накопитель на жестких магнитных дисках изделия), внешние устройства ввода-вывода и манипуляторы.
- Чехлы, сумки, ремни, шнуры для переноски, монтажные приспособления, инструменты, документацию, прилагаемую к изделию.
- Расходные материалы и детали, подвергающиеся естественному износу.

**aceline**