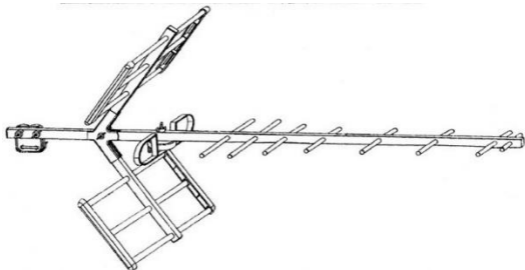


**Антенна телевизионная
индивидуальная
наружная
Модель AN-855а**

GAL



Руководство по эксплуатации

EAC

ОБЩИЕ СВЕДЕНИЯ

Антенна телевизионная наружная предназначена для стационарного приема сигналов аналогового и цифрового вещательного телевидения в диапазоне частот 470-862 МГц (21-69 ТВ каналы).

Конструктивно представляет собой усовершенствованную антенну дециметрового диапазона типа «волновой канал». Для установки антенны на мачту имеется узел крепления (скоба с зажимом). Основные элементы выполнены из алюминиевого профиля, что обеспечивает легкость и долговечность конструкции.

Дальность и качество приема зависят от места установки антенны, высоты её подвеса, мощности телевизионного передатчика, высоты подвеса передающей антенны, рельефа местности и ряда других факторов. Рекомендуется установка на удалении до 70 км от передающего центра.

Антенна имеет встроенный малошумящий усилитель, что позволяет использовать ее в условиях неудовлетворительного приема и при работе на несколько телевизоров. Питание усилителя осуществляется от инжектора питания, подключаемого к USB порту приемного устройства. Усилитель также может быть запитан

по антенному кабелю от приемного устройства, которое имеет такую функцию.

Антенна может быть установлена на балконе, крыше, стене дома.

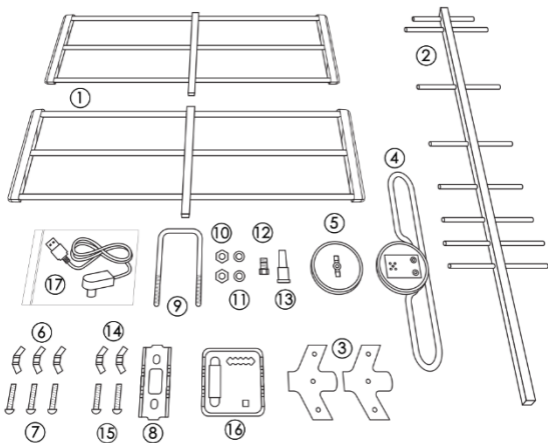
ТЕХНИЧЕСКИЕ ХАРАКТЕРИСТИКИ

Коэффициент усиления, дБ,	32
Коэффициент стоячей волны	2
Волновое сопротивление, Ом	75
Поляризация	горизонтальная
Рабочая температура, °С	-40 до +60
Габаритные размеры (ДхШхВ), мм	950 x 415 x 510
Питание усилителя	DC 5В/50мА
Инжектор питания	
Номинальное напряжение	DC 5В 100мА

КОМПЛЕКТАЦИЯ

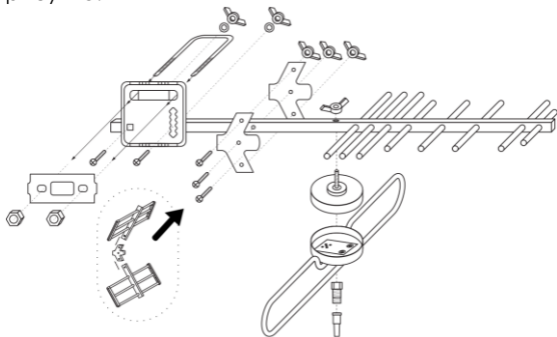
1. Рефлектор -2 шт.
2. Несущая часть антенны
3. Зажим треугольный – 2шт.
4. Корпус вибратора
5. Крышка вибратора с болтом и гайкой-бабочкой М4
6. Гайка бабочка М4 - 3шт
7. Болт М4 - 3шт
8. Зажим прямоугольный
9. Скоба П-образная
10. Гайка самоконтрящаяся М8 -2 шт.
11. Шайба М6 - 2 шт.

12. F-коннектор
13. Втулка резиновая
14. Гайка бабочка М5 - 2шт.
15. Болт М5 - 2шт.
16. Зажим квадратный
17. Инжектор питания



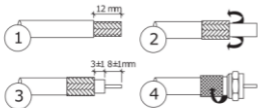
СБОРКА И УСТАНОВКА АНТЕННЫ

Общий вид антенны представлен на обложке руководства по эксплуатации. Вскройте упаковку. Проверьте комплектацию и убедитесь в отсутствии механических повреждений деталей. Отсортируйте винты и подберите к ним шайбы и гайки. Соберите антенну, как показано на рисунке.



Подключите антенный кабель к выходу вибратора **(4)** при помощи F-коннектора **(12)**. Другой конец антенного провода подключите к антенному разъему инжектора питания.

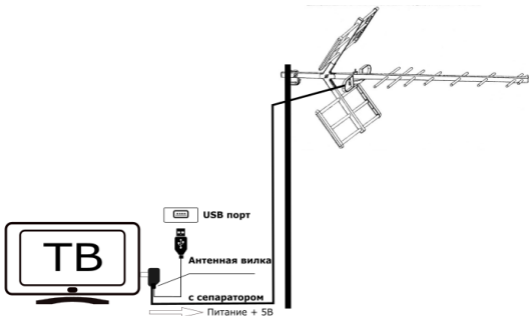
Монтаж F-коннектора



Антенный разъем
инжектора
питания



Подсоедините антенный разъем инжектора к телевизору, а разъем USB - к USB порту приемного устройства.



Сориентируйте антенну на телецентр по наилучшему качеству изображения на экране телевизора. Окончательно зафиксируйте антенну.

Закрепите кабель снижения в нескольких местах, не допуская его передавливания.

МЕРЫ БЕЗОПАСНОСТИ

Для безопасного использования антенны необходимо защитное заземление. Заземление подключается к винту на узле крепления антенны. При установке антенны на крыше, стене, балконе необходимо соблюдать правила техники безопасности при производстве высотных работ. По окончании просмотра программ отключите источник питания от электросети.

ТЕХНИЧЕСКОЕ ОБСЛУЖИВАНИЕ

Профилактический осмотр антенны производить не реже одного раза в 6 месяцев. Особое внимание при осмотре необходимо обращать на надежность крепления антенны, ее элементов, целостность заземления.

УТИЛИЗАЦИЯ



Материалы и компоненты, из которых изготовлено устройство, могут быть переработаны и использованы повторно.

Утилизируйте в соответствии с национальным и(или) местным законодательством.

ГАРАНТИЙНЫЕ ОБЯЗАТЕЛЬСТВА

Срок гарантии составляет 12 мес. со дня продажи.

По всем вопросам гарантийного обслуживания обращайтесь к Вашему местному продавцу. Гарантия не распространяется на следующие случаи:

- устройство подвергалось ремонту или изменениям со стороны не уполномоченных специалистов
- устройство эксплуатировалось в коммерческих целях
- дефект вызван неправильной эксплуатацией устройства
- дефект вызван авариями, включая воздействие молний, воды, жидкостей, огня, стихийных бедствий, а также воздействием ненормального напряжения
- устройство претерпело механические повреждения
- устройство эксплуатировалось без защитного заземления

Срок службы изделия - 3 года. Дата производства указана на упаковке.

Примечание. В связи с постоянным совершенствованием конструкции и технологии в Вашей антенне могут быть изменения, не отмеченные в настоящей инструкции и не ухудшающие параметры антенны.

Импортер: ООО «ВЕГА». Адрес: 125130, Г.МОСКВА, ВН.ТЕР.Г. МУНИЦИПАЛЬНЫЙ ОКРУГ ВОЙКОВСКИЙ, ПРОЕЗД СТАРОПЕТРОВСКИЙ, Д. 7А СТР. 25.

Поставщик и лицо, принимающее претензии:

ООО «ВЕГА». 125130, Г.МОСКВА, ВН.ТЕР.Г.

МУНИЦИПАЛЬНЫЙ ОКРУГ ВОЙКОВСКИЙ, ПРОЕЗД СТАРОПЕТРОВСКИЙ, Д. 7А СТР. 25. Произведено в

Китае (КНР). Производитель: Чангжоу Санор

Электроникс КО, Лтд; Адрес: № 2188 , Лунчэн Дадао, Чжунлоу Район, Чангжоу, Цзянсу, Китай.

Manufacturer: Changzhou Sanor Electronics Co., Ltd;

Address: No.2188, Longcheng Dadao, Zhonglou

District, Changzhou, Jiangsu, China

v.RB-13