

Руководство по эксплуатации

Углошлифовальная
машина
OneBase CAGBL101

finePower

Содержание

Назначение устройства	4
Меры предосторожности	4
Безопасность на рабочем месте	4
Личная безопасность	4
Электробезопасность	5
Правильное использование электроинструментов	5
Специальные меры безопасности	5
Обратный удар	7
Меры предосторожности при выполнении шлифования и резки с использованием абразивных дисков	8
Срок службы изделия	9
Перечень критических отказов.....	9
Возможные ошибочные действия персонала	9
Критерии предельных состояний.....	9
Рекомендации по работе с аккумуляторной батареей (Li-pol/Li-ion)	9
Схема устройства	12
Эксплуатация аккумулятора и зарядного устройства	13
Зарядка аккумулятора	13
Статус заряда аккумуляторов	14
Технические характеристики АКБ и ЗУ	14
Система защиты аккумулятора/инструмента	15
Сборка	16
Установка вспомогательной рукоятки	16
Установка защитного кожуха	16
Установка и снятие диска	17
Эксплуатация инструмента	19
Включение/выключение	19
Регулировка скорости.....	19
Автоматический контроль крутящего момента.....	20
Шлифовка и зачистка.....	20
Резка	20
Предотвращение перегрева	21
Обслуживание и уход	21
Технические характеристики	22
Комплектация	22
Возможные проблемы и их решения	22
Правила и условия монтажа, хранения, перевозки (транспортировки), реализации и утилизации	23
Дополнительная информация	24

Уважаемый покупатель!

Благодарим Вас за выбор нашей продукции.

Мы рады предложить Вам изделия и устройства, разработанные и изготовленные в соответствии с высокими требованиями к качеству, функциональности и дизайну. Перед началом эксплуатации внимательно прочитайте данное руководство, в котором содержится важная информация, касающаяся Вашей безопасности, а также рекомендации по правильному использованию продукта и уходу за ним. Позаботьтесь о сохранности настоящего руководства и используйте его в качестве справочного материала при дальнейшей эксплуатации изделия.

Назначение устройства

Углошлифовальная машина (углошлифмашина) предназначена для резки изделий из металла, абразивной обработки: шлифования и зачистки изделий из камня, металла и других материалов. Запрещается использовать для влажного шлифования!

Меры предосторожности

Безопасность на рабочем месте

- Рабочее место должно быть хорошо освещенным и содержаться в чистоте. Беспорядок или неосвещенные участки рабочего места могут привести к несчастным случаям.
- Не работайте с этим электроинструментом в помещении, в котором находятся горючие жидкости, воспламеняющиеся газы или пыль. Во время эксплуатации, а также при включении и выключении инструмент вырабатывает искры, что может привести к воспламенению пыли или паров.
- Во время работы с электроинструментом не допускайте близко к Вашему рабочему месту детей и посторонних лиц. Вы можете потерять контроль над электроинструментом.

Личная безопасность

- Будьте внимательны при проведении работ с электроинструментом. Не используйте электроинструмент, если Вы устали или находитесь под воздействием алкоголя, наркотиков, медикаментов. Невнимательность при работе с электроинструментом может привести к серьезным травмам.
- Применение средств индивидуальной защиты (защитной маски, обуви на нескользящей подошве, защитного шлема или средств защиты органов слуха) в зависимости от вида работы электроинструмента снижает риск получения травм.
- Носите подходящую рабочую одежду. Не носите широкую одежду и украшения. Держите волосы, одежду и рукавицы вдали от движущихся частей.
- Предотвращайте непреднамеренное включение электроинструмента. Перед подключением электроинструмента к электропитанию и/или к аккумулятору убедитесь, что устройство выключено. Не держите подключаемый инструмент за переключатель.

- Убирайте установочный инструмент или гаечные ключи до включения электроинструмента. Инструмент или ключ, находящийся во вращающейся части электроинструмента, может привести к травмам.
- Не принимайте неестественную позу для работы с инструментом. Всегда занимайте устойчивое положение и держите равновесие. Благодаря этому Вы можете лучше контролировать электроинструмент в неподвижных ситуациях.
- При потере электропитания или другом самопроизвольном выключении электроинструмента немедленно выключите устройство. Если при потере напряжения электроинструмент остался включенным, то при возобновлении подачи питания он самопроизвольно заработает, что может привести к причинению вреда здоровью пользователя и/или материальному ущербу.
- Несоблюдение правил эксплуатации, а также техники безопасности может привести к поражению электрическим током, возгоранию и/или серьезным травмам. Производитель и его уполномоченные представители не несут ответственности за повреждения, вызванные использованием инструмента с несоблюдением требований данного руководства.

Электробезопасность

- Предотвращайте телесный контакт с заземленными поверхностями (трубами, элементами отопления, кухонными плитами и холодильниками). При заземлении Вашего тела повышается риск поражения электротоком.
- Защищайте электроинструмент от дождя и сырости. Проникновение воды в электроинструмент повышает риск поражения электротоком.

Правильное использование электроинструментов

- Данное устройство не предназначено для использования в коммерческих целях.
- Не работайте с инструментом с неисправным выключателем. Инструмент, который не поддается включению или выключению, опасен и должен быть отремонтирован.
- До начала наладки инструмента, перед заменой принадлежностей и прекращением работы убедитесь, что инструмент выключен.
- Не допускайте использование инструмента лицами, которые незнакомы с ним или не читали настоящее руководство.
- Применяйте инструмент, принадлежности, насадки и т.п. в соответствии с настоящими инструкциями. Учитывайте при этом рабочие условия и выполняемую работу. Использование инструментов для непредусмотренных работ может привести к опасным ситуациям.
- Неиспользуемый инструмент должен храниться в сухом, закрытом месте.

Специальные меры безопасности

- Данный электроинструмент предназначен для работы в качестве шлифовального или отрезного инструмента. Внимательно прочтите все инструкции по использованию, правила безопасности, спецификации, а также рассмотрите все иллюстрации, входящие в руководство по эксплуатации данного электроинструмента. Несоблюдение всех перечисленных ниже инструкций может привести к поражению электрическим током, возникновению пожара и/или получению серьезной травмы.

- Не используйте дополнительные принадлежности и насадки, специально не разработанные и не рекомендованные производителем инструмента. Возможность установки принадлежностей и насадок на электроинструмент не обеспечивает безопасности при его использовании.
- Номинальная скорость вращения насадок должна соответствовать скорости, указанной на электроинструменте. Диски и прочие насадки при вращении на скорости, превышающей их номинальную скорость, могут разрушиться и сорваться с крепления.
- Внешний диаметр и толщина насадки должны соответствовать диапазону мощности Вашего электроинструмента. Насадка неправильного размера не закрывается надлежащим образом защитным кожухом и не обеспечивает контроля при управлении инструментом.
- Монтажная резьба насадок должна соответствовать резьбе шпинделя шлифмашины. Для насадок, устанавливаемых на фланцы: посадочное отверстие насадки должно соответствовать установочному диаметру фланца. Насадки, не соответствующие крепежным деталям электроинструмента, могут стать причиной разбалансированности, повышенной вибрации и потери контроля над электроинструментом.
- Не используйте поврежденные насадки. Перед каждым использованием проверяйте абразивные диски на наличие сколов и трещин, диски-подшвы — на наличие надрывов и трещин, проволочные щетки — на наличие ослабленной или сломанной проволоки. В случае падения электроинструмента или насадки проверьте их на наличие повреждений или установите неповрежденную насадку. После проверки и установки насадки отведите электроинструмент от себя и посторонних лиц в сторону и запустите его на максимальной скорости без нагрузки в течение одной минуты. Поврежденные насадки отлетят в сторону в течение данного тестового периода.
- Используйте средства индивидуальной защиты. В зависимости от типа выполняемых работ надевайте щиток для защиты лица, защитную маску или защитные очки. При необходимости надевайте респиратор, защитные наушники, перчатки, а также рабочий фартук. Средства защиты для глаз должны останавливать частицы, отлетающие в сторону при выполнении различных видов работ. Противопылевая маска или респиратор должны обеспечивать фильтрацию твердых частиц, висящих в воздухе.
- Длительное воздействие шума высокой интенсивности может привести к нарушениям слуха.
- Следите за тем, чтобы другие люди находились на безопасном расстоянии от рабочего участка. Каждый человек в пределах рабочего участка должен носить средства индивидуальной защиты. Осколки детали или разрушенной оснастки могут отлететь в сторону и стать причиной травм также и за пределами непосредственного места проведения работ.
- Держите электроинструмент только за изолированные рукоятки. Во время работы режущая принадлежность может задеть скрытую проводку или кабель подключения к электросети. Контакт с проводом под напряжением приведет к тому, что открытые металлические части электроинструмента окажутся под напряжением, что может привести к поражению оператора электрическим током.

- Никогда не кладите электроинструмент, пока насадка полностью не остановится. Вращающаяся насадка может задеть за поверхность, и электроинструмент вырвется из Ваших рук.
- Не используйте насадки, требующие жидкостного охлаждения. Использование воды или других жидких охлаждающих средств может привести к поражению электрическим током.

Обратный удар

Обратный удар — это внезапная реакция на защемление или застревание вращающегося диска, диска-подшвы, щетки или какой-либо другой насадки.

Защемление или застревание могут стать причиной мгновенной остановки вращающейся насадки, что в свою очередь приводит к потере контроля над электроинструментом и его внезапному отбрасыванию назад в направлении, противоположном вращению насадки. Например, если абразивный круг был зажат либо застрял в заготовке, край круга в момент зажатия может врезаться в поверхность заготовки, в результате чего круг поднимется или отскочит назад. В зависимости от направления движения круга в момент зажатия, круг может резко подняться в сторону или от оператора. В этот момент абразивные круги также могут сломаться.

Обратный удар является результатом использования инструмента не по назначению и/или неправильных действий оператора и условий работы. Его можно избежать, соблюдая следующие меры безопасности:

- Крепко удерживайте электроинструмент и следите за положением тела и рук, чтобы эффективно противостоять воздействию обратного удара. Для максимального контроля силы обратного удара или реакции от крутящего момента всегда используйте вспомогательную рукоятку, если она предусмотрена. При соблюдении соответствующих мер предосторожности оператор может контролировать силу обратного удара и реакцию от крутящего момента.
- Никогда не держите руки вблизи от вращающейся насадки. При обратном ударе насадка может поранить Ваши руки.
- Не стойте в зоне действия обратного удара электроинструмента. В момент заклинивания сила обратного удара отбросит инструмент в направлении, обратном движению диска.
- Будьте особенно осторожны при обрабатывании углов, острых кромок и пр. Избегайте отскакивания и заклинивания насадки. Именно при обработке углов, острых кромок или при отскакивании высока вероятность заклинивания вращающейся насадки, что может послужить причиной потери контроля над инструментом или образования обратного удара.
- Не устанавливайте на инструмент диск для резьбы по дереву или зубчатый пильный диск. Данные диски увеличивают вероятность возникновения обратного удара и потери контроля над инструментом.

Меры предосторожности при выполнении шлифования и резки с использованием абразивных дисков

- Используйте только диски, рекомендованные для использования с Вашим электроинструментом, а также защитные кожухи, специально разработанные для выбранного типа дисков. Диски, не предназначенные для использования с данным электроинструментом, не будут надежно защищены кожухом и представляют опасность.
- Шлифовальная поверхность дисков с утопленным центром должна быть установлена ниже плоскости кромки защитного кожуха. Неправильно установленный диск, выступающий за плоскость кромки защитного кожуха, не будет защищен должным образом.
- Защитный кожух должен быть надежно закреплен на электроинструменте. Для достижения максимальной безопасности кожух должен быть установлен таким образом, чтобы со стороны оператора была открыта самая незначительная часть диска. Защитный кожух поможет защитить оператора от фрагментов разрушенного диска и случайного контакта с диском, а также от искр, способных воспламенить одежду оператора.
- Диски должны использоваться строго в соответствии с их назначением. Например: не выполняйте шлифование боковой стороной отрезного диска. Абразивные режущие диски предназначены для шлифования периферией круга, поэтому боковая сила, применимая к данному типу дисков, может стать причиной их разрушения.
- Всегда используйте неповрежденные дисковые фланцы, размер и форма которых полностью соответствуют выбранному Вами типу дисков. Правильно подобранные дисковые фланцы поддерживают диск, снижая вероятность его разрушения. Фланцы для режущих дисков могут отличаться от фланцев для шлифовальных кругов.
- Никогда не используйте изношенные диски с электроинструментов большей мощности. Диски, предназначенные для использования с электроинструментами большей мощности, не подходят для высоких скоростей инструментов меньшей мощности, и могут разрушиться.
- Не давите на отрезной диск слишком сильно. Не пытайтесь выполнить слишком глубокий разрез. Чрезмерное давление на диск увеличивает нагрузку, что может привести к деформации или заеданию, а также к риску возникновения обратного удара и поломки.
- Не позволяйте другим людям стоять позади вращающегося диска и на одной линии с ним. При вращении диска в направлении от оператора, возможный обратный удар может отбросить электроинструмент прямо на них.
- В случае заклинивания диска или прерывания процесса резки по какой-либо причине выключите электроинструмент и удерживайте его неподвижно в пропиле до полной остановки диска. Ни в коем случае не пытайтесь вытащить отрезной диск из заготовки, пока он еще вращается, так как это может вызвать обратный удар. Выясните причину заклинивания диска и примите надлежащие меры по ее устранению.

- Не возобновляйте прерванную операцию с диском в заготовке. Позвольте диску достичь максимальной скорости и аккуратно введите его в разрез. В противном случае, при повторном включении электроинструмента диск может сломаться, подняться или выскочить обратно из заготовки.
- Для сведения к минимуму риска защемления диска и обратного удара размещайте панели или заготовки больших размеров на опорах. Большие заготовки имеют тенденцию прогибаться под тяжестью собственного веса. Устанавливайте опоры под заготовкой по обе стороны от диска, около линии реза и краев заготовки. Будьте особенно внимательны при сквозном врезании в стены и другие сплошные поверхности. Выступающий диск может врезаться в газовую или водопроводную трубу, электропроводку или в объекты, вызывающие обратный удар.

Срок службы изделия

Срок службы изделия составляет 4 года.

Указанный срок службы действителен при соблюдении потребителем требований настоящего руководства.

Перечень критических отказов

- Не использовать при сильном искрении.
- Не использовать при появлении сильной вибрации.
- Не использовать при появлении дыма непосредственно из корпуса изделия.

Возможные ошибочные действия персонала

- Не используйте инструмент с поврежденной рукояткой или поврежденными защитными элементами.
- Не используйте инструмент на открытом пространстве во время дождя.
- Не включайте при попадании воды в корпус.

Критерии предельных состояний

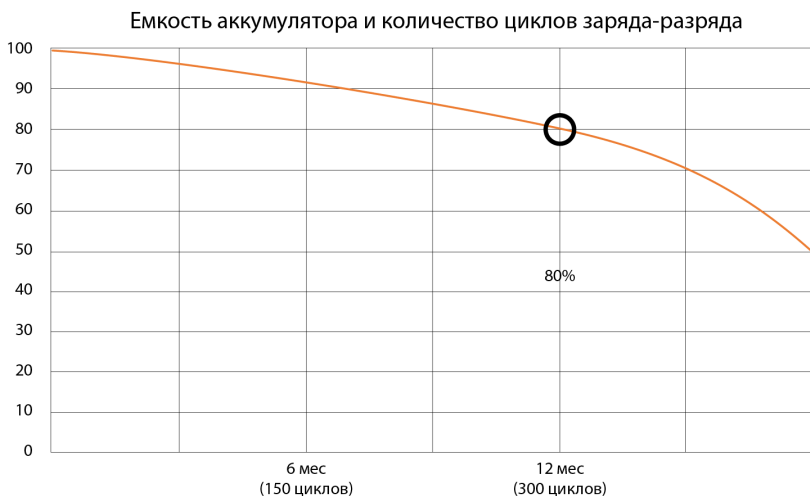
- Поврежден корпус изделия.

Рекомендации по работе с аккумуляторной батареей (Li-pol/Li-ion)

Данное устройство использует в своем составе аккумулятор на основе лития в качестве источника питания. Внимательно ознакомьтесь с нижеуказанной информацией, она поможет Вам продлить срок службы Вашего аккумулятора и предотвратить нежелательные последствия при его эксплуатации.

Естественный износ АКБ

При длительном хранении и использовании устройства аккумулятор (далее по тексту — «АКБ») имеет свойство терять заряд и емкость. После 300 циклов заряда-разряда (примерно год использования устройства) емкость АКБ может снизиться до 80% от номинальной. Емкость АКБ после 400 заряд-разрядных циклов может снизиться до 60% от номинальной емкости. Частичное снижение емкости в указанных пределах и временных периодах — это естественный износ АКБ, который не является дефектом.



Емкость аккумулятора и количество циклов заряда-разряда

АКБ теряет заряд, даже если она хранится отдельно от устройства. Саморазряд составляет около 5% в месяц. АКБ по своему строению недолговечны и постоянно деградируют вне зависимости от того, эксплуатируются они или нет. Данная деградация тем интенсивней, чем выше температура, и чем дальше величина заряда от «оптимального» (с точки зрения сохранности), который принято считать равным 40%. Другими словами, если АКБ не используется, то имеет смысл держать заряд на уровне 40–50%.

Используйте только оригинальное зарядное устройство

Способность заряда/разряда батареи управляется встроенным в нее контроллером. Крайне противопоказаны принудительные режимы «быстрой зарядки» во внешних зарядных устройствах для Li-ion, т.к. токи заряда и разряда ограничены. У Li-ion батарей отсутствует так называемый «эффект памяти». Начинать разряжать/заряжать аккумуляторы можно с любого уровня заряда.

В большинстве устройств стоит ограничение по степени заряда/разряда — контроллер может не позволить заряжать аккумулятор, если, например, заряд уже больше 90%. Также он не позволит полностью разрядить аккумулятор, препятствуя выходу из строя элементов. Даже если работа устройства осуществляется посредством электрической сети, хотя бы раз в месяц Li-ion батарея должна проходить полный цикл заряда/разряда (до появления сообщения «о разрядке батареи»). Нельзя доводить батарею до полной разрядки. Li-ion аккумулятор быстро деградирует при длительном хранении в разряженном состоянии. Если это все-таки произошло, сразу же установите его на зарядку. Если батарея находится в разряженном состоянии 2 недели и более, то происходит необратимый процесс потери емкости в элементах батареи, следствием чего является выход из строя самой батареи.

Соблюдайте температурный режим

Батареи должны храниться в заряженном состоянии при температуре от +15 °C до +35 °C при нормальной влажности воздуха. Батареи плохо переносят длительную эксплуатацию при очень высоких (выше +40 °C) и очень низких (ниже -10 °C) температурах окружающей среды. Нельзя оставлять батарею под прямыми солнечными лучами.

Не разбирайте, не сжигайте, не используйте батареи со следами повреждений

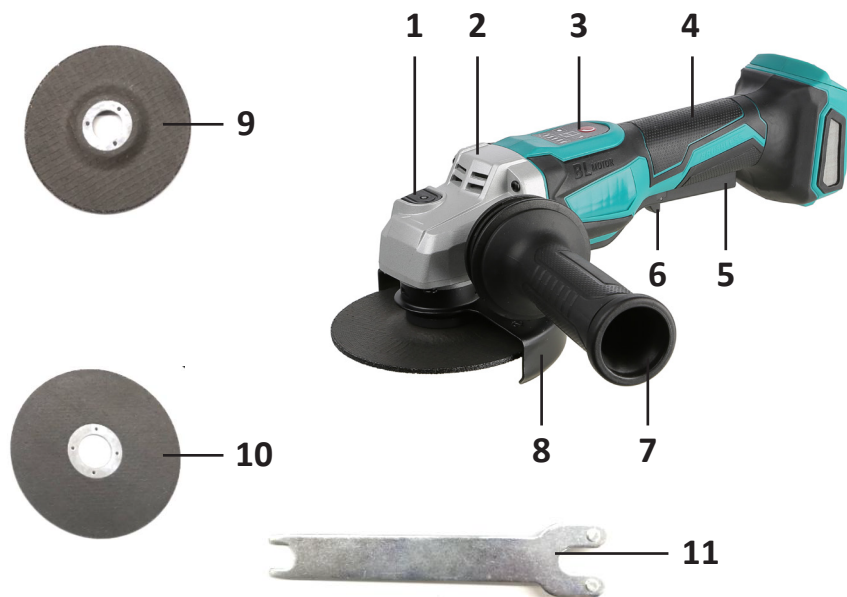
Ни в коем случае нельзя самостоятельно разбирать батареи и заряжать их элементы. В целях ремонта или обслуживания обращайтесь в специализированные сервис-центры.

Прокол элементов или смятие могут привести к внутреннему короткому замыканию с последующим возгоранием и взрывом. Расплавление лития от высокой температуры также может привести к взрыву. При разгерметизации внутрь элемента может попасть вода или сконденсироваться атмосферная влага, что способно привести к реакции с выделением водорода и возгоранию. Посмотреть текущее состояние батареи Вы можете, например, на индикаторе состояния батареи, который есть практически в каждом устройстве (уточните его местонахождение и принцип работы при покупке).

Внимание!

- Будьте осторожны, поврежденные батареи могут выделять вредные вещества.
- Если батарея сменная (съёмная), при обнаружении проблем с ее работоспособностью следует обратиться в сервисный центр (см. гарантийный срок в гарантийном талоне). Если батарея несъёмная (АКБ является неотъемлемой частью устройства), гарантия действует как на само устройство. Необходимо также обратиться в сервисный центр. Чем раньше Вы отдадите неисправную батарею в ремонт, тем больше вероятность, что она может быть восстановлена с наименьшими затратами.
- Время работы аккумулятора зависит от многих других факторов, действительное время работы может не совпадать с указанным.
- Аккумулятор допускает ограниченное число циклов зарядки и по прошествии некоторого времени может потребовать замены (условия ограниченной гарантии на аккумулятор смотрите в гарантийном талоне). Время работы аккумулятора зависит от режима использования и настроек.

Схема устройства



1. Кнопка блокировки шпинделя.
2. Алюминиевый корпус редуктора.
3. Кнопка регулировки скорости.
4. Основная рукоятка.
5. Пусковой курок.
6. Предохранитель.
7. Вспомогательная рукоятка.
8. Защитный кожух.
9. Шлифовальный диск (не входит в комплект поставки).
10. Абразивный отрезной диск.
11. Ключ для замены шлифовальных дисков.

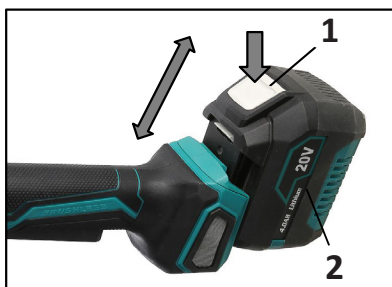
Эксплуатация аккумулятора и зарядного устройства

Внимание!

- Отключайте инструмент перед установкой или извлечением аккумулятора.
- При установке или извлечении аккумулятора держите его и инструмент крепко. Старайтесь не ронять инструмент или аккумулятор во избежание их повреждения.
- Всегда вставляйте аккумулятор до упора. Неплотно закрепленный аккумулятор может отсоединиться от инструмента во время его работы, став причиной травмы пользователя или повреждения инструмента.
- Не применяйте чрезмерную силу при установке аккумулятора. Если она не вставляется без усилий, значит установка производится неправильным образом.
- Перед настройкой или проверкой функций инструмента убедитесь, что он выключен, а аккумулятор извлечен.

Зарядка аккумулятора

1. Чтобы снять аккумулятор (2) с электроинструмента, нажмите на кнопку фиксации (1) и осторожно потяните аккумулятор в направлении стрелки.



2. Подключите зарядное устройство к электросети. Индикатор загорится зеленым цветом.
3. Вставьте аккумулятор в зарядное устройство и убедитесь в корректности соединения. Индикатор будет светиться красным цветом, показывая, что идет зарядка.
4. Когда аккумулятор полностью зарядится, индикатор загорится зеленым цветом. Отсоедините зарядное устройство от сети и извлеките аккумулятор.



Внимание! При отключении зарядного устройства от сети не тяните за провод.

5. Чтобы установить аккумулятор на инструмент, совместите язычок на его корпусе с пазом в корпусе инструмента. Вставьте аккумулятор до упора — когда он зафиксируется на месте, Вы услышите щелчок.



1. Заряжен.
2. Зарядается.

Статус заряда аккумуляторов

Для отображения оставшегося заряда аккумуляторных блоков нажмите кнопку индикатора уровня заряда.



Индикатор уровня заряда	Остаток заряда
 Зеленый Оранжевый Красный	75–100%
 Оранжевый Красный	25–50%
 Красный	10–25%

Технические характеристики АКБ и ЗУ

Аккумулятор					
Модель	B20	B40	B60	S40	S80
Торговая марка	FinePower				
Напряжение	20 В	20 В	20 В	20 В	20 В
Емкость аккумулятора Li-ion	2.0 А·ч	4.0 А·ч	6.0 А·ч	4.0 А·ч	8.0 А·ч
Совместимость с зарядным устройством	FinePower OneBase C124 / FinePower OneBase C135 / FinePower OneBase C230 / FinePower OneBase C180S				

Зарядное устройство				
Модель	C124	C135	C230	C180S
Торговая марка	FinePower			
Номинальное напряжение питания:	20 В			
Параметры сети	220-240 В ~ 50 Гц			
Макс. ток заряда	2.4 А	3.5 А	2*3.0 А	8 А
Совместимость с аккумуляторами	FinePower OneBase B20 / FinePower OneBase B40 / FinePower OneBase S40 / FinePower OneBase B60 / FinePower OneBase S80			
Степень защиты	IPX0			IP20
Класс защиты	II			

Номинальное время зарядки от зарядного устройства					
Модель ЗУ	Модель аккумулятора				
	FinePower OneBase B20	FinePower OneBase B40	FinePower OneBase S40	FinePower OneBase B60	FinePower OneBase S80
C124	1 час	1 час 50 мин	1 час 50 мин	2 часа 40 мин	3 часа30 мин
C135	1 час	1 час 15 мин	1 час 15 мин	1 час 50 мин	2 часа 25 мин
C230	1 час	1 час 30 мин	1 час 30 мин	2 часа 10 мин	2 часа 50 мин
C180S	1 час	1 час	40 мин	1 час	1 час 10 мин

Внимание! В зависимости от остаточного заряда аккумулятора время может отличаться от номинального.

Система защиты аккумулятора/инструмента

Данный инструмент оснащен системой защиты, которая автоматически останавливает питание мотора в описанных ниже случаях для продления срока службы инструмента и аккумулятора.

Перегрузка инструмента

Если во время работы аккумулятор потребляет чрезмерно высокий ток, инструмент автоматически остановится. В этой ситуации выключите инструмент и прекратите действие, которое вызвало перегрузку инструмента. Затем заново включите инструмент.

Перегрев инструмента

Если инструмент или аккумулятор перегреваются, инструмент автоматически прекратит работу. В этом случае дайте инструменту/аккумулятору остыть перед повторным включением.

Разрядка аккумулятора

При слишком низком заряде аккумулятора инструмент автоматически прекращает работу. Снимите аккумуляторный блок и зарядите аккумулятор.

Сборка

Внимание! Перед началом сборки/разборки убедитесь, что устройство выключено и аккумулятор извлечен.

Установка вспомогательной рукоятки

1. Совместите резьбу винта рукоятки с отверстием на корпусе инструмента.
2. Крепко удерживая инструмент одной рукой, вкрутите рукоятку по часовой стрелке до полной фиксации.
3. Для снятия рукоятки поворачивайте ее против часовой стрелки.

Примечание: рукоятку можно закрепить в одном из трех положений: слева, справа или сверху.



Установка защитного кожуха

Внимание!

- При использовании шлифовального или отрезного диска защитный кожух должен быть установлен так, чтобы его закрытая часть всегда находилась со стороны оператора.
- Перед началом работы убедитесь, что защитный кожух установлен правильно и надежно зафиксирован. В противном случае это может привести к серьезным травмам.

Чтобы установить дополнительный защитный кожух, совместите край защитного кожуха с внутренним пазом, обеспечив правильное соответствие углов наклона. Плотно вдавливайте защитный кожух в паз до тех пор, пока зажимы на обоих концах полностью не зафиксируют его на месте и не раздастся щелчок.



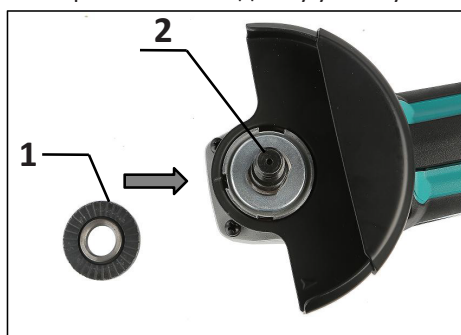


Установка и снятие диска

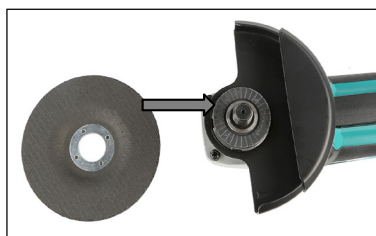
Внимание! Убедитесь, что посадочная часть внутреннего фланца плотно входит во внутренний диаметр шлифовального круга. Установка фланца неправильной стороной может привести к опасной вибрации.

Чтобы установить диск:

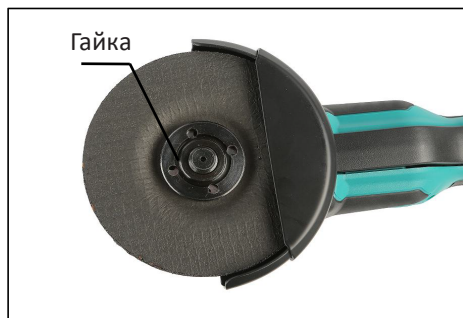
1. Установите внутренний фланец (1) на шпindel (2). Следите, чтобы зубчатая часть фланца плотно прилежала к гладкому участку в основании шпинделя.



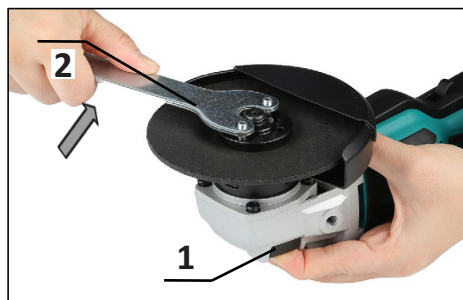
2. Установите шлифовальный круг на внутренний фланец.



3. Поворачивая по часовой стрелке, накрутите стопорную гайку на шпindel до упора. Убедитесь, что выступающая часть гайки направлена вверх.





4. Нажмите кнопку блокировки шпинделя (1), чтобы зафиксировать его от проворачивания. Используя поставляемый в комплекте ключ (2), плотно затяните гайку по часовой стрелке.



Примечание: кнопка блокировки шпинделя предназначена для предотвращения его вращения в процессе установки аксессуаров. Не нажимайте данную кнопку, когда шпindel вращается, иначе это может привести к поломке инструмента.

Внимание! Никогда не используйте инструмент с дисками для резки древесины или другими пильными дисками, не подходящими для использования с данной углошлифовальной машиной. Такие лезвия при использовании часто вызывают обратный удар и потерю контроля, что может стать причиной серьезных травм.

Допустимые характеристики для шлифовальных и абразивных дисков указаны в таблице ниже:

Диаметр (макс.)	Толщина (макс.)	Посадочный диаметр	Максимальные допустимые обороты 	Максимальная линейная скорость 
125 мм	6,4 мм	22,2 мм	12 250 об/мин	80 м/с

Эксплуатация инструмента

Включение/выключение

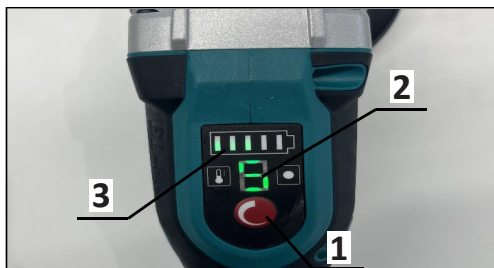
Внимание!

- Перед установкой аккумулятора и началом работы всегда проверяйте, правильно ли срабатывает пусковой курок и возвращается ли он в исходное положение при отпускании.
 - Не пытайтесь зафиксировать предохранитель в поднятом положении, например, с помощью изоленты. Выведение предохранительной системы из строя может повлечь за собой непреднамеренное включение инструмента и привести к серьезным травмам.
 - Не нажимайте на пусковой курок при опущенном предохранителе, так как это может привести к его поломке.
1. Чтобы запустить инструмент, сначала нажмите на предохранитель (1), после чего зажмите пусковой курок (2). По мере увеличения давления на курок скорость работы инструмента будет увеличиваться.
 2. Отпустите курок, чтобы инструмент прекратил работу. Предохранитель автоматически встанет на место.



Регулировка скорости

Данный инструмент оснащен кнопкой регулировки скорости (1), а также дисплеем, на котором отображаются текущая выбранная скорость (2), и оставшаяся емкость аккумулятора (3). Нажимайте кнопку регулировки, чтобы выбрать подходящую рабочую скорость от 1 до 6.



Автоматический контроль крутящего момента

Инструмент автоматически определяет ситуации, когда возможно заклинивание диска или насадки. В таком случае он отключается, чтобы остановить вращение шпинделя (однако это не предотвращает обратный удар).

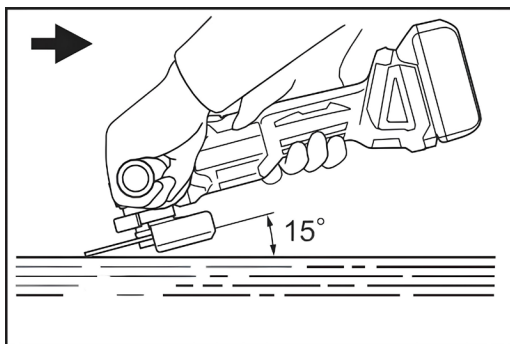
Отпустите пусковой курок. Перед повторным запуском убедитесь, что причина резкой остановки устранена.

Шлифовка и зачистка

Внимание!

- Во время шлифовки не прилагайте чрезмерных усилий. Давление на инструмент может привести к поломке диска.
- Если Вы случайно уронили инструмент, замените шлифовальный диск на новый. Не используйте диски со следами повреждений.
- Избегайте подпрыгиваний диска и его ударов о препятствия. Будьте особенно осторожны при обработке деталей на поворотах и острых краях.
- В процессе работы держите инструмент крепко двумя руками: одной рукой за основную рукоятку, второй — за вспомогательную.

Включите инструмент и только после этого прижмите диск к обрабатываемой детали (включение инструмента при контакте с деталью может привести к травмам оператора). Рекомендуется держать край диска под углом около 15° к поверхности.



В период обкатки нового диска не работайте шлифовальной машиной в прямом направлении (от себя), поскольку диск может врезаться в обрабатываемую деталь. После того как край диска закруглится в процессе эксплуатации, диск можно использовать в обоих направлениях (вперед-назад).

Резка

Внимание!

- Убедитесь, что Вы установили защитный кожух, подходящий для использования с выбранным отрезным диском.
- Не допускайте заклинивания диска и не прилагайте к нему чрезмерных усилий.
- Не пытайтесь выполнять слишком глубокие разрезы, так как это приведет к перегрузке инструмента и риску повреждения/травмы.

1. Включите инструмент, дождитесь полного набора оборотов и только после этого прижмите диск к разрезаемой детали.
2. Плавно введите инструмент в разрез.
3. Держите диск строго перпендикулярно к разрезаемой поверхности. Никогда не изменяйте угол наклона диска во время резки. Боковое давление на отрезной диск (как при шлифовании) приведет к растрескиванию и поломке.

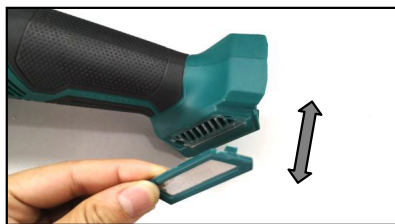
Предотвращение перегрева

- Если инструмент работал непрерывно до разрядки аккумулятора, перед установкой заряженного аккумулятора (1) позвольте ему остыть как минимум в течение 15 минут.
- При работе с инструментом следите за тем, чтобы не блокировать входные и выходные вентиляционные отверстия (2), так как это может привести к перегреву и поломке.



Обслуживание и уход

- Данный электроинструмент рассчитан на работу в течение продолжительного времени при минимальном техническом обслуживании. Срок службы и надежность инструмента увеличивается при правильном уходе и регулярной чистке.
- Во избежание непреднамеренного запуска, отсоедините от инструмента аккумулятор, прежде чем производить любое обслуживание или чистку.
- Каждый раз по окончании работы с инструментом рекомендуется очищать его корпус и вентиляционные отверстия от грязи и пыли мягкой тканью или салфеткой. Устойчивые загрязнения рекомендуется устранять при помощи мягкой ткани, смоченной в мыльной воде. Недопустимо использовать растворители: бензин, спирт и т.п. Применение растворителей может привести к повреждению корпуса инструмента.
- Чтобы очистить входное вентиляционное отверстие, снимите крышку, как показано ниже.



Технические характеристики

- Модель: CAGBL101.
- Торговая марка: FinePower.
- Напряжение аккумулятора: 20 В.
- Количество оборотов холостого хода: 2500–10000 об/мин.
- Количество скоростей: 6.
- Диаметр диска: 125 мм.
- Бесщеточный мотор.
- Плавный пуск.
- Тип крепления шпинделя: M14.
- Уровень звукового давления L_{pa} (K=3): 74,1 дБ(A).
- Уровень звуковой мощности L_{wa} (K=3): 82, 1 дБ(A).
- Уровень вибрации в рабочем режиме (K=1,5): 4,05 м/с².
- Степень защиты от влаги и пыли: IP20.
- Область применения: бытовое.

Комплектация

- Устройство.
- Ключ для диска.
- Отрезной диск.
- Руководство по эксплуатации.
- Аккумулятор*.
- Кейс**.

Возможные проблемы и их решения

Проблема	Возможная причина	Решение
Электроинструмент не работает	Аккумулятор разряжен	Перезарядите аккумулятор
	Аккумулятор неисправен или поврежден	Замените аккумулятор
Двигатель электроинструмента работает медленно / теряет число оборотов	Аккумулятор разряжен	Перезарядите аккумулятор
	Аккумулятор неисправен или поврежден	Замените аккумулятор
Аккумулятор не заряжается / световой индикатор зарядного устройства не работает	Зарядное устройство неисправно	Обратитесь в авторизованный сервисный центр
Устройство сильно вибрирует во время работы	Диск поврежден или не сбалансирован	Немедленно выключите устройство и замените диск
	Диск неплотно закреплен	Включите устройство и переустановите диск
Диск не шлифует / не режет	Установлен неправильный аксессуар	Установите подходящий аксессуар

* наличие АКБ и их количество зависит от комплекта поставки.

** наличие кейса зависит от комплекта поставки.

Правила и условия монтажа, хранения, перевозки (транспортировки), реализации и утилизации

- Устройство не требует какого-либо монтажа или постоянной фиксации.
- Хранение устройства должно производиться в упаковке в отапливаемых помещениях у изготовителя и потребителя при температуре воздуха от 5 °С до 40 °С и относительной влажности воздуха не более 80%. В помещениях не должно быть агрессивных примесей (паров кислот, щелочей), вызывающих коррозию.
- Устройство требует бережного обращения, оберегайте его от воздействия грязи, ударов, влаги, огня и т.д.
- Реализация устройства должна производиться в соответствии с местным законодательством.
- Перевозка устройства должна осуществляться в сухой среде.
- При обнаружении неисправности устройства следует немедленно обратиться в авторизованный сервисный центр или утилизировать устройство.
- После окончания срока службы изделия его нельзя выбрасывать вместе с обычным бытовым мусором. Вместо этого оно подлежит сдаче на утилизацию в соответствующий пункт приема электрического и электронного оборудования для последующей переработки и утилизации в соответствии с федеральным или местным законодательством. Обеспечивая правильную утилизацию данного продукта, Вы помогаете сберечь природные ресурсы и предотвращаете ущерб для окружающей среды и здоровья людей, который возможен в случае ненадлежащего обращения. Более подробную информацию о пунктах приема и утилизации данного продукта можно получить в местных муниципальных органах или на предприятии по вывозу бытового мусора.

Дополнительная информация

Изготовитель: Нинбо Лянъе Электрик Эпплайенсис Ко., Лтд.

Д. Цяньхоучэнь, Юньлун, р-н Иньчжоу, г. Нинбо, пров. Чжэцзян, Китай.

Manufacturer: Ningbo Liangye Electric Appliances Co., Ltd.

Qianhouchen Village, Yunlong Town, Yinzhou District, Ningbo City, Zhejiang, China.

Сделано в Китае.

Импортер в России: ООО «ДНС ЛОДЖИСТИК».

690025, Приморский край, г.о. Владивостокский, г. Владивосток, ул. Фанзавод, д.1, каб. 15.

Адрес электронной почты: dns-logistic.llc@mail.dlogistix.com

Уполномоченное изготовителем лицо: ООО «Атлас».

690068, Россия, Приморский край, г. Владивосток, проспект 100-летия Владивостока, дом 155, корпус 3, офис 5.

Адрес электронной почты: atlas.llc@mail.dlogistix.com

Товар соответствует требованиям ТР ТС (ЕАЭС).

Спецификации, информация о продукте и его внешний вид могут быть изменены без предварительного уведомления пользователя в целях улучшения качества нашей продукции.



Товар изготовлен (мм.гггг): _____ v.3

Гарантийный талон

SN/IMEI: _____

Дата постановки на гарантию: _____

Производитель гарантирует бесперебойную работу устройства в течение всего гарантийного срока, а также отсутствие дефектов в материалах и сборке. Гарантийный период исчисляется с момента приобретения изделия и распространяется только на новые продукты.

В гарантийное обслуживание входит бесплатный ремонт или замена элементов, вышедших из строя не по вине потребителя в течение гарантийного срока при условии эксплуатации изделия согласно руководству пользователя. Ремонт или замена элементов производится на территории уполномоченных сервисных центров.

Срок гарантии: 36 мес.

Срок эксплуатации: 48 мес.

Актуальный список сервисных центров по адресу:

<https://www.dns-shop.ru/service-center/>

Гарантийные обязательства и бесплатное сервисное обслуживание не распространяются на перечисленные ниже принадлежности, входящие в комплектность товара, если их замена не связана с разборкой изделия:

- Элементы питания (батарейки) для ПДУ (Пульт дистанционного управления).
- Соединительные кабели, антенны и переходники для них, наушники, микрофоны, устройства «HANDS-FREE»; носители информации различных типов, программное обеспечение (ПО) и драйверы, поставляемые в комплекте (включая, но не ограничиваясь ПО, предустановленным на накопитель на жестких магнитных дисках изделия), внешние устройства ввода-вывода и манипуляторы.
- Чехлы, сумки, ремни, шнуры для переноски, монтажные приспособления, инструменты, документацию, прилагаемую к изделию.
- Расходные материалы и детали, подвергающиеся естественному износу.



Производитель не несет гарантийных обязательств в следующих случаях:

- Истек Гарантийный срок.
- Если изделие, предназначенное для личных (бытовых, семейных) нужд, использовалось для осуществления предпринимательской деятельности, а также в иных целях, не соответствующих его прямому назначению.
- Производитель не несет ответственности за возможный материальный, моральный и иной вред, понесенный владельцем изделия и/или третьими лицами, вследствие нарушения требований руководства пользователя при использовании, несоблюдения рекомендаций по установке и обслуживанию изделия, правил подключения (короткие замыкания, возникшие также в результате воздействия несоответствующего сетевого напряжения, как на само изделие, так и на изделия, сопряженные с ним), хранении и транспортировки изделия.
- Все случаи механического повреждения: сколы, трещины, деформации, следы ударов, вмятины, замятия и др., полученные в процессе эксплуатации изделия.
- Имеются следы сторонней модификации, несанкционированного ремонта лицами, не уполномоченными для проведения таких работ. Если дефект вызван изменением конструкции или схемы изделия, подключением внешних устройств, не предусмотренных Производителем, использованием устройства, не имеющего сертификата соответствия согласно местному законодательству.
- Если дефект изделия вызван действием непреодолимой силы (природных стихий, пожаров, наводнений, землетрясений, бытовых факторов и прочих ситуаций, не зависящих от Производителя), либо действиями третьих лиц, которые Производитель не мог предвидеть.
- Дефект вызван попаданием внутрь изделия посторонних предметов, инородных тел, веществ, жидкостей, насекомых или животных, воздействием агрессивных сред, высокой влажности, высоких температур, которые привели к полному или частичному выходу из строя изделия.
- Отсутствует или не соответствует идентификация изделия (серийный номер). Если повреждения (недостатки) вызваны воздействием вредоносного программного обеспечения; установкой, сменой или удалением паролей (кодов), приведшим к отсутствию доступа к программным ресурсам изделия, без возможности их сброса/восстановления, ввиду отсутствия предоставления данной услуги поставщиком ПО.
- Если дефекты работы вызваны несоответствием стандартам или техническим регламентам питающих, кабельных, телекоммуникационных сетей, мощности радиосигнала, в том числе из-за особенностей рельефа и других подобных внешних факторов, использования изделия на границе или вне зоны действия сети.
- Если повреждения вызваны использованием нестандартных (неоригинальных) и/или некачественных (поврежденных) расходных материалов, принадлежностей, запасных частей, элементов питания, носителей информации различных типов (включая CD, DVD диски, карты памяти, SIM-карты, картриджи).
- Если недостатки вызваны получением, установкой и использованием несовместимого контента (мелодии, графика, видео и другие файлы, приложения Java и подобные им программы).
- На ущерб, причиненный другому оборудованию, работающему в сопряжении с данным изделием.



finePOWER