

Руководство по эксплуатации

УТЮГ
DI-2425S

DEXP

Содержание

Назначение устройства	3
Меры предосторожности	3
Схема устройства	4
Эксплуатация.....	5
Наполнение резервуара для воды	5
Глажение	5
Функция «Паровой удар»	6
Распыление воды	6
Сенсор ручки.....	6
Защита от протечек.....	6
Автоотключение.....	6
Очистка и уход	7
Функция самоочистки.....	7
Технические характеристики.....	7
Комплектация	7
Правила и условия монтажа, хранения, перевозки (транспортировки), реализации и утилизации	8
Дополнительная информация	8

Уважаемый покупатель!

Благодарим Вас за выбор нашей продукции.

Мы рады предложить Вам изделия и устройства, разработанные и изготовленные в соответствии с высокими требованиями к качеству, функциональности и дизайну. Перед началом эксплуатации внимательно прочитайте данное руководство, в котором содержится важная информация, касающаяся Вашей безопасности, а также рекомендации по правильному использованию продукта и уходу за ним. Позаботьтесь о сохранности настоящего руководства и используйте его в качестве справочного материала при дальнейшей эксплуатации изделия.

Назначение устройства

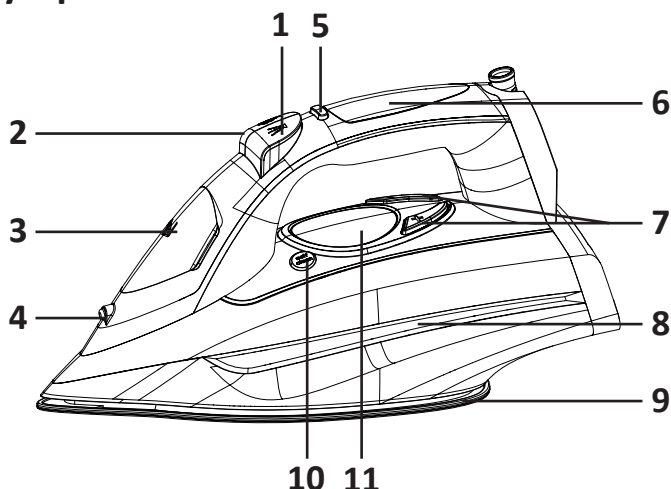
Утюг предназначен для разглаживания складок и заминов на одежде.

Меры предосторожности

- Используйте устройство только по назначению.
- Перед подключением устройства к источнику питания убедитесь, что напряжение Вашей домашней электросети соответствует его техническим характеристикам. Подключайте устройство только к заземленной розетке.
- Полностью размотайте шнур перед использованием.
- Перед подключением устройства к сети убедитесь, что шнур и вилка сухие.
- Никогда не тяните и не перемещайте устройство за шнур, не сгибайте и не наматывайте шнур вокруг устройства. Не допускайте, чтобы шнур питания перегибался через край столешницы или касался горячих поверхностей.
- Не оставляйте включенный в розетку утюг без присмотра. По окончании использования всегда вынимайте вилку из розетки и ставьте устройство в вертикальное положение.
- Не ставьте утюг рядом с легковоспламеняющимися предметами во избежание пожара.
- Во избежание ожогов не прикасайтесь к подошве утюга, когда он включен.
- Не гладьте одежду, надетую на тело.
- Избегайте контакта с горячим паром из утюга.
- Отключайте утюг от сети питания перед тем, как заливать в него воду или сливать остатки воды после использования.
- Никогда не подставляйте устройство под струю воды и не погружайте в воду.
- Незамедлительно отключите устройство от электросети в случае его неисправности. Не включайте устройство при наличии на нем видимых повреждений, а также в случае повреждения шнура питания или вилки. Обратитесь в авторизованный сервисный центр.
- Рекомендуется заливать в утюг только фильтрованную воду. Использование различных добавок может привести к засорению парового отверстия.
- Во избежание перегрузки сети питания не используйте утюг одновременно с другими мощными электроприборами.

- Устройство не предназначено для использования детьми и лицами с ограниченными физическими, сенсорными или умственными способностями, кроме случаев, когда над ними осуществляется контроль другими лицами, ответственными за их безопасность. Следите за тем, чтобы дети не играли с устройством.
- Устройство не предназначено для использования в коммерческих целях.
- Размещайте утюг только на ровной и устойчивой поверхности.
- Не направляйте паровую струю на людей и животных.
- Прежде чем убирать утюг на хранение по окончании использования, дайте ему полностью остыть.
- Будьте внимательны при использовании утюга рядом с детьми.
- Не наклоняйте утюг вперед слишком сильно, так как под сильным наклоном крышка резервуара для воды может пропускать воду.

Схема устройства



1. Кнопка распыления воды.
2. Кнопка парового удара.
3. Крышка резервуара для воды.
4. Распылитель воды.
5. Кнопка подачи пара.
6. Сенсор ручки.
7. Кнопки регулировки температуры («+» и «-»).
8. Резервуар для воды.
9. Подошва утюга.
10. Кнопка самоочистки.
11. Дисплей.

Эксплуатация

Наполнение резервуара для воды

1. Убедитесь, что утюг отключен от сети.
2. Откройте крышку резервуара. Придерживая утюг под углом, залейте воду из мерного стакана в отверстие.

Внимание! Не превышайте максимальную отметку на внешней части резервуара.

3. Закройте крышку резервуара до щелчка.


Примечание: во избежание известковых отложений внутри резервуара рекомендуется использовать дистиллированную воду. Не добавляйте ароматизированную воду или другие жидкости.

Глажение

1. Налейте воду в резервуар.
2. Расположите утюг вертикально и подключите его к сети питания. Дисплей загорится.
3. Нажимайте на кнопки регулировки температуры, чтобы выбрать необходимый режим нагрева в соответствии с материалом, который Вы собираетесь гладить.
4. Во время нагрева индикатор на дисплее будет мигать. Когда подошва утюга достигнет необходимой температуры, индикатор перестанет мигать и прозвучит длинный звуковой сигнал.
5. Чтобы использовать паровое глажение, нажмите кнопку подачи пара. Когда кнопка горит, пар включен.
6. Если Вам нужно сухое глажение, нажмите кнопку подачи пара снова, чтобы выключить пар.

Примечание: всегда следуйте рекомендациям по глажению, указанным на изделии. Если на изделии отсутствует ярлык, используйте настройки, приведенные в таблице.

Дисплей	Материал	Температура
	Акрил, ацетат, хлопок с вискозой	100 °C
	Шелк, шерсть, смесовая шерсть, вельвет	125 °C
	Хлопок	140 °C

Дисплей	Материал	Температура
	Джинсовая ткань, лен	200 °C

Функция «Паровой удар»

При помощи этой функции Вы можете разглаживать сильные складки или другие места одежды, которые плохо поддаются глажению.

Чтобы использовать паровой удар, нажмите кнопку парового удара.

Подождите несколько секунд, прежде чем нажимать кнопку во второй раз, чтобы получить больше пара.

Распыление воды

Перед использованием функции распыления сверьтесь с ярлыками на одежде на предмет особых инструкций для глажки, так как некоторые ткани могут покрываться пятнами при увлажнении.

Распыление помогает при проглаживании сильных складок. Эту функцию можно использовать как при сухом, так и при паровом глажении, для этого просто нажмите соответствующую кнопку.

Сенсор ручки

В целях безопасности на ручке утюга расположен сенсор, который считывает прикосновение. Пока Вы держите за ручку утюг в горизонтальном положении, он будет производить пар.

Защита от протечек

Данный утюг оснащен механизмом защиты от случайного вытекания воды из подошвы во время глажения, в случае если температура снижается настолько, что парообразование становится невозможным. Иногда устройство может издавать щелкающий звук при нагревании или охлаждении — это нормальное явление.

Автоотключение

Если утюг не используется в течение некоторого времени, он автоматически отключается.

Очистка и уход

- Очищайте корпус устройства мягкой влажной тканью. Используйте небольшое количество моющего средства при необходимости.
- Не используйте для чистки утюга спирт, ацетон, бензин и абразивные чистящие средства. Не используйте жесткие щетки или металлические предметы.
- Протирайте подошву влажной мягкой тканью.
- Для удаления пригоревших волокон с подошвы установите самую высокую температуру и прогладьте кусок ветоши из хлопка.
- Опустошайте резервуар для воды перед хранением. Храните устройство в горизонтальном положении на ткани, чтобы не повредить подошву.

Функция самоочистки

Регулярно запускайте функцию самоочистки.

1. Налейте воду в резервуар.
2. Расположите утюг вертикально и подключите его к сети питания. Дисплей загорится. Убедитесь, что кнопка подачи пара выключена.
3. Установите максимальную температуру нагрева. Как только подошва нагреется до установленной температуры, отключите утюг от сети.
4. Удерживая утюг горизонтально над раковиной, нажимайте кнопку самоочистки. После этого кипящая вода и пар начнут выходить наружу через отверстия в подошве утюга.
5. Двигайте утюг вперед-назад, позволяя воде и пару выходить наружу, пока не почувствуете, что резервуар опустел. Отпустите кнопку самоочистки.
6. Подключите утюг к сети питания и установите максимальную температуру. Остатки воды внутри емкости испарятся и будут выходить через отверстия в подошве.
7. Отключите утюг и дайте ему полностью остыть.

Технические характеристики

- Модель: DI-2425S.
- Торговая марка: DEXR.
- Параметры питания: 220–240 В ~50/60 Гц.
- Длина шнура питания: 1,9 м.
- Класс защиты от поражения электрическим током: I.
- Материал подошвы: керамика.
- Мощность: 2400 Вт.
- Объем резервуара для воды: 380 мл.
- Постоянная подача пара: 25 г/мин.
- Тип крепления шнура: Y.
- Область применения: бытовое.

Комплектация

- Устройство.
- Мерный стакан.
- Руководство по эксплуатации.

Правила и условия монтажа, хранения, перевозки (транспортировки), реализации и утилизации

- Устройство не требует какого-либо монтажа или постоянной фиксации.
- Хранение устройства должно производиться в упаковке в отапливаемых помещениях у изготовителя и потребителя при температуре воздуха от 5 °С до 40 °С и относительной влажности воздуха не более 80%. В помещениях не должно быть агрессивных примесей (паров кислот, щелочей), вызывающих коррозию.
- Перевозка устройства должна осуществляться в сухой среде.
- Устройство требует бережного обращения, оберегайте его от воздействия пыли, грязи, ударов, влаги, огня и т.д.
- Реализация устройства должна производиться в соответствии с местным законодательством.
- После окончания срока службы изделия его нельзя выбрасывать вместе с обычным бытовым мусором. Вместо этого оно подлежит сдаче на утилизацию в соответствующий пункт приема электрического и электронного оборудования для последующей переработки и утилизации в соответствии с федеральным или местным законодательством. Обеспечивая правильную утилизацию данного продукта, Вы помогаете сберечь природные ресурсы и предотвращаете ущерб для окружающей среды и здоровья людей, который возможен в случае ненадлежащего обращения. Более подробную информацию о пунктах приема и утилизации данного продукта можно получить в местных муниципальных органах или на предприятии по вывозу бытового мусора.
- При обнаружении неисправности устройства следует немедленно обратиться в авторизованный сервисный центр или утилизировать устройство.

Дополнительная информация

Изготовитель: Цыси Саньянь Электрик Эпплайнс Ко., Лтд.

Д. Дагутан, Чжоусян, г. Цыси, пров. Чжэцзян, Китай.

Manufacturer: Cixi Sanlian Electric Appliance Co., Ltd.

Dagutang Village, Zhouxiang Town, Cixi City, Zhejiang Province, China.

Сделано в Китае.

Импортер в России / уполномоченное изготовителем лицо: ООО «ДНС Ритейл». 690068, Россия, Приморский край, г. Владивосток, проспект 100-летия Владивостока, дом 155, корпус 3, офис 5.

Адрес электронной почты: dnsretail@mail.dlogistix.com

Товар соответствует требованиям ТР ТС (ЕАЭС).

Спецификации, информация о продукте и его внешний вид могут быть изменены без предварительного уведомления пользователя в целях улучшения качества нашей продукции.

Товар изготовлен (мм.гггг) : _____ V.2



Гарантийный талон

SN/IMEI: _____

Дата постановки на гарантию: _____

Производитель гарантирует бесперебойную работу устройства в течение всего гарантийного срока, а также отсутствие дефектов в материалах и сборке. Гарантийный период исчисляется с момента приобретения изделия и распространяется только на новые продукты.

В гарантийное обслуживание входит бесплатный ремонт или замена элементов, вышедших из строя не по вине потребителя в течение гарантийного срока при условии эксплуатации изделия согласно руководству пользователя. Ремонт или замена элементов производится на территории уполномоченных сервисных центров.

Срок гарантии: 24 мес.

Срок эксплуатации: 36 мес.

Актуальный список сервисных центров по адресу:

<https://www.dns-shop.ru/service-center/>

Гарантийные обязательства и бесплатное сервисное обслуживание не распространяются на перечисленные ниже принадлежности, входящие в комплектность товара, если их замена не связана с разборкой изделия:

- Элементы питания (батарейки) для ПДУ (Пульт дистанционного управления).
- Соединительные кабели, антенны и переходники для них, наушники, микрофоны, устройства «HANDS-FREE»; носители информации различных типов, программное обеспечение (ПО) и драйверы, поставляемые в комплекте (включая, но не ограничиваясь ПО, предустановленным на накопитель на жестких магнитных дисках изделия), внешние устройства ввода-вывода и манипуляторы.
- Чехлы, сумки, ремни, шнуры для переноски, монтажные приспособления, инструменты, документацию, прилагаемую к изделию.
- Расходные материалы и детали, подвергающиеся естественному износу.



Производитель не несет гарантийных обязательств в следующих случаях:

- Истек Гарантийный срок.
- Если изделие, предназначенное для личных (бытовых, семейных) нужд, использовалось для осуществления предпринимательской деятельности, а также в иных целях, не соответствующих его прямому назначению.
- Производитель не несет ответственности за возможный материальный, моральный и иной вред, понесенный владельцем изделия и/или третьими лицами, вследствие нарушения требований руководства пользователя при использовании, несоблюдения рекомендаций по установке и обслуживанию изделия, правил подключения (короткие замыкания, возникшие также в результате воздействия несоответствующего сетевого напряжения, как на само изделие, так и на изделия, сопряженные с ним), хранении и транспортировки изделия.
- Все случаи механического повреждения: сколы, трещины, деформации, следы ударов, вмятины, замятия и др., полученные в процессе эксплуатации изделия.
- Имеются следы сторонней модификации, несанкционированного ремонта лицами, не уполномоченными для проведения таких работ. Если дефект вызван изменением конструкции или схемы изделия, подключением внешних устройств, не предусмотренных Производителем, использованием устройства, не имеющего сертификата соответствия согласно местному законодательству.
- Если дефект изделия вызван действием непреодолимой силы (природных стихий, пожаров, наводнений, землетрясений, бытовых факторов и прочих ситуаций, не зависящих от Производителя), либо действиями третьих лиц, которые Производитель не мог предвидеть.
- Дефект вызван попаданием внутрь изделия посторонних предметов, инородных тел, веществ, жидкостей, насекомых или животных, воздействием агрессивных сред, высокой влажности, высоких температур, которые привели к полному или частичному выходу из строя изделия.
- Отсутствует или не соответствует идентификация изделия (серийный номер). Если повреждения (недостатки) вызваны воздействием вредоносного программного обеспечения; установкой, сменой или удалением паролей (кодов), приведшим к отсутствию доступа к программным ресурсам изделия, без возможности их сброса/восстановления, ввиду отсутствия предоставления данной услуги поставщиком ПО.
- Если дефекты работы вызваны несоответствием стандартам или техническим регламентам питающих, кабельных, телекоммуникационных сетей, мощности радиосигнала, в том числе из-за особенностей рельефа и других подобных внешних факторов, использования изделия на границе или вне зоны действия сети.
- Если повреждения вызваны использованием нестандартных (неоригинальных) и/или некачественных (поврежденных) расходных материалов, принадлежностей, запасных частей, элементов питания, носителей информации различных типов (включая CD, DVD диски, карты памяти, SIM-карты, картриджи).
- Если недостатки вызваны получением, установкой и использованием несовместимого контента (мелодии, графика, видео и другие файлы, приложения Java и подобные им программы).
- На ущерб, причиненный другому оборудованию, работающему в сопряжении с данным изделием.



