

Руководство по эксплуатации

УТЮГ
DI-2430T

DEXP

Содержание

Назначение устройства	4
Меры предосторожности	4
Схема устройства	5
Эксплуатация.....	6
Наполнение резервуара для воды	6
Паровое глажение	6
Автоматическое отключение.....	6
Сухое глажение	6
Самоочистка	7
Возможные проблемы и их решения	7
Технические характеристики.....	7
Комплектация	7
Правила и условия монтажа, хранения, перевозки (транспортировки), реализации и утилизации	8
Дополнительная информация	8

Уважаемый покупатель!

Благодарим Вас за выбор нашей продукции.

Мы рады предложить Вам изделия и устройства, разработанные и изготовленные в соответствии с высокими требованиями к качеству, функциональности и дизайну. Перед началом эксплуатации внимательно прочитайте данное руководство, в котором содержится важная информация, касающаяся Вашей безопасности, а также рекомендации по правильному использованию продукта и уходу за ним. Позаботьтесь о сохранности настоящего руководства и используйте его в качестве справочного материала при дальнейшей эксплуатации изделия.

Назначение устройства

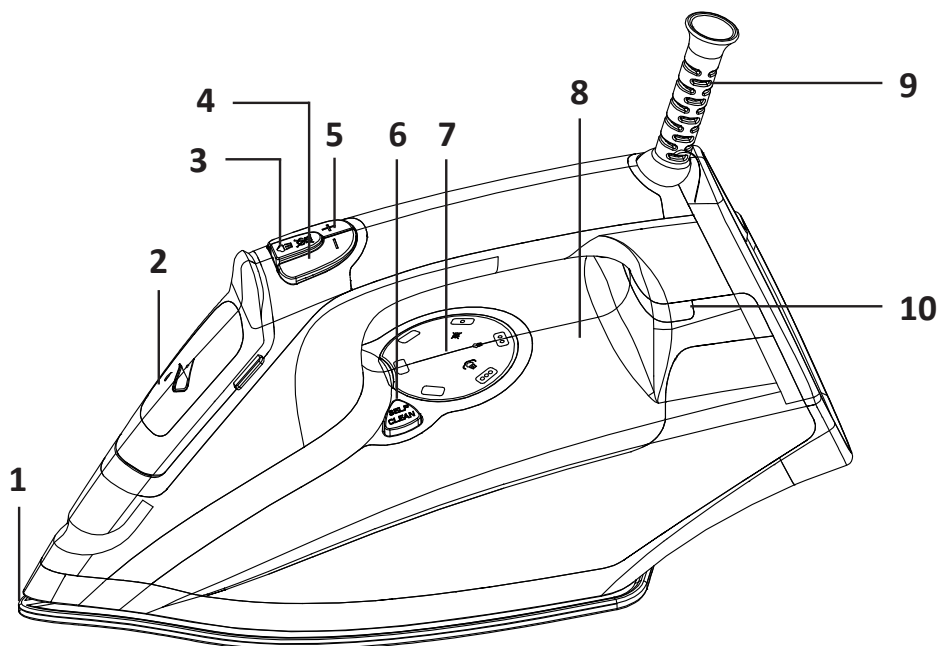
Утюг предназначен для разглаживания складок и заминов на одежде.

Меры предосторожности

- Используйте устройство только по назначению.
- Перед подключением устройства к источнику питания убедитесь, что напряжение Вашей домашней электросети соответствует его техническим характеристикам. Подключайте устройство только к заземленной розетке.
- Полностью размотайте шнур перед использованием.
- Перед подключением устройства к сети убедитесь, что шнур и вилка сухие.
- Никогда не тяните и не перемещайте устройство за шнур, не сгибайте и не наматывайте шнур вокруг устройства. Не допускайте, чтобы шнур питания перегибался через край столешницы или касался горячих поверхностей.
- Не оставляйте включенный в розетку утюг без присмотра. По окончании использования всегда вынимайте вилку из розетки и ставьте устройство в вертикальное положение.
- Не ставьте утюг рядом с легковоспламеняющимися предметами во избежание пожара.
- Во избежание ожогов не прикасайтесь к подошве утюга, когда он включен.
- Не гладьте одежду, надетую на тело.
- Избегайте контакта с горячим паром из утюга.
- Отключайте утюг от сети питания перед тем, как заливать в него воду или сливать остатки воды после использования.
- Никогда не подставляйте устройство под струю воды и не погружайте в воду.
- Незамедлительно отключите устройство от электросети в случае его неисправности. Не включайте устройство при наличии на нем видимых повреждений, а также в случае повреждения шнура питания или вилки. Обратитесь в авторизованный сервисный центр.
- Рекомендуется заливать в утюг только фильтрованную воду. Использование различных добавок может привести к засорению парового отверстия.
- Во избежание перегрузки сети питания не используйте утюг одновременно с другими мощными электроприборами.
- Будьте внимательны при использовании утюга рядом с детьми.
- Не наклоняйте утюг вперед слишком сильно, так как под сильным наклоном крышка резервуара для воды может пропускать воду.

- Устройство не предназначено для использования детьми и лицами с ограниченными физическими, сенсорными или умственными способностями, кроме случаев, когда над ними осуществляется контроль другими лицами, ответственными за их безопасность. Следите за тем, чтобы дети не играли с устройством.
- Устройство не предназначено для использования в коммерческих целях.
- Размещайте утюг только на ровной и устойчивой поверхности.
- Не направляйте паровую струю на людей и животных.
- Прежде чем убирать утюг на хранение по окончании использования, дайте ему полностью остыть.

Схема устройства



1. Подошва.
2. Крышка резервуара для воды.
3. Кнопка включения/выключения подачи пара
4. Кнопка уменьшения температуры.
5. Кнопка увеличения температуры.
6. Кнопка самоочистки.
7. Панель управления.
8. Резервуар для воды.
9. Шнур питания.
10. Индикатор нагрева.

Эксплуатация

При первом использовании утюга может появиться небольшое количество дыма из-за смазки на подошве. Через некоторое время он исчезнет.

Наполнение резервуара для воды

Устройство должно быть отключено от сети. Поставьте устройство на ровную, устойчивую поверхность, откройте крышку резервуара и залейте воду.

Паровое глажение

Перед паровым глажением необходимо наполнить резервуар для воды.

1. Установите необходимую температуру в зависимости от типа ткани.
2. Дождитесь, пока индикатор нагрева загорится.
3. При первой подаче пара с подошвы может капать немного воды.
4. Чтобы получить максимальную мощность подачи пара, отрегулируйте температуру до уровня ●●●.
5. Для получения минимальной мощности подачи пара, отрегулируйте температуру до уровня ●●.
6. Индикатор нагрева будет включаться и выключаться автоматически по мере использования устройства. Иногда будет слышен легкий шум, вызванный работой насоса.

Температурный режим	Тип ткани	Подача пара
●	Деликатные ткани (шелк, нейлон)	Нет
●●	Шерсть	Да
●●●	Хлопок, лен	Да

Автоматическое отключение

Автоматическое отключение срабатывает после того, как утюг простоял около восьми минут в вертикальном положении или около тридцати секунд в горизонтальном положении. Индикатор загорается, указывая на срабатывание отключения. Как только Вы переместите утюг, устройство включится, и снова начнет работать. При включении утюга индикатор начинает мигать.

Сухое глажение

1. Подключите устройство к сети и отрегулируйте необходимую температуру.
2. Включите утюг и нажмите кнопку включения/выключения подачи пара, чтобы включить режим «Без пара».
3. В данном режиме необходимо гладить одежду, занавески и т.д. в вертикальном положении.
4. Для глажки хлопка и льна необходимо держать утюг так, чтобы его подошва касалась ткани. Для других более деликатных тканей держите подошву утюга на расстоянии нескольких сантиметров от ткани.

Самоочистка

После 10 часов работы рекомендуется выполнять самоочистку.

1. Залейте чистую воду в резервуар.
2. Установите температуру на минимальный уровень.
3. Нажмите кнопку самоочистки и оставьте утюг примерно на 1 минуту.
4. Затем установите температуру на максимальный уровень, пока пар не перестанет выходить.
5. Отключите устройство от сети и дайте ему остыть в течение 30 минут.

Внимание! Не гладьте одежду во время самоочистки. Из подошвы будет выходить горячая вода.

Возможные проблемы и их решения

Возможная проблема	Причина	Решение
При нажатии кнопки подачи пара из отверстий в подошве утюга выходит вода	Резервуар переполнен	Слейте воду
	Утюг расположен под углом	Установите утюг горизонтально
На подошве появляется накипь	В резервуаре слишком много накипи	Очистите прибор. См. раздел «Самоочистка»
Пар не выходит при нажатии кнопки подачи пара	Резервуар пуст	Наполните резервуар водой
	Температура установлена на уровне ●	Отрегулируйте температуру

Технические характеристики

- Модель: DI-2430T.
- Торговая марка: DEXP.
- Параметры питания: 220–240 В ~ 50–60 Гц.
- Длина шнура питания: 1,8 м.
- Класс защиты от поражения электрическим током: I.
- Материал подошвы: керамика.
- Мощность: 2400 Вт.
- Объем резервуара для воды: 380 мл.
- Объем мерного стакана: 200 мл.
- Постоянная подача пара: 30 г/мин.
- Тип крепления шнура питания: Y.
- Вес: 1,4 кг.
- Класс защиты от пыли и влаги: IPX0.
- Область применения: бытовое.

Комплектация

- Устройство.
- Мерный стакан.
- Руководство по эксплуатации.

Правила и условия монтажа, хранения, перевозки (транспортировки), реализации и утилизации

- Устройство не требует какого-либо монтажа или постоянной фиксации.
- Хранение устройства должно производиться в упаковке в отопляемых помещениях у изготовителя и потребителя при температуре воздуха от 5 °С до 40 °С и относительной влажности воздуха не более 80%. В помещениях не должно быть агрессивных примесей (паров кислот, щелочей), вызывающих коррозию.
- Перевозка устройства должна осуществляться в сухой среде.
- Устройство требует бережного обращения, оберегайте его от воздействия пыли, грязи, ударов, влаги, огня и т.д.
- Реализация устройства должна производиться в соответствии с местным законодательством.
- После окончания срока службы изделия его нельзя выбрасывать вместе с обычным бытовым мусором. Вместо этого оно подлежит сдаче на утилизацию в соответствующий пункт приема электрического и электронного оборудования для последующей переработки и утилизации в соответствии с федеральным или местным законодательством. Обеспечивая правильную утилизацию данного продукта, Вы помогаете сберечь природные ресурсы и предотвращаете ущерб для окружающей среды и здоровья людей, который возможен в случае ненадлежащего обращения. Более подробную информацию о пунктах приема и утилизации данного продукта можно получить в местных муниципальных органах или на предприятии по вывозу бытового мусора.
- При обнаружении неисправности устройства следует немедленно обратиться в авторизованный сервисный центр или утилизировать устройство.

Дополнительная информация

Изготовитель: Юйяо Тасунь Электрикал Эпплайнс Ко., Лтд.
Шоссе Чжэньнань №40, ул. Дитан, Юйяо, г. Нинбо, пров. Чжэцзян, Китай.
Manufacturer: Yuyao Tasun Electrical Appliance Co., Ltd.
No.40 Zhennan Road, Ditang Street, Yuyao City, Ningbo, Zhejiang, China.

Сделано в Китае.

Импортер в России / уполномоченное изготовителем лицо: ООО «ДНС Ритейл».
690068, Россия, Приморский край, г. Владивосток, проспект 100-летия Владивостока, дом 155, корпус 3, офис 5.
Адрес электронной почты: dnsretail@mail.dlogistix.com

Товар соответствует требованиям ТР ТС (ЕАЭС).

Спецификации, информация о продукте и его внешний вид могут быть изменены без предварительного уведомления пользователя в целях улучшения качества нашей продукции.

Товар изготовлен (мм.гггг) : _____ v.2



Гарантийный талон

SN/IMEI: _____

Дата постановки на гарантию: _____

Производитель гарантирует бесперебойную работу устройства в течение всего гарантийного срока, а также отсутствие дефектов в материалах и сборке. Гарантийный период исчисляется с момента приобретения изделия и распространяется только на новые продукты.

В гарантийное обслуживание входит бесплатный ремонт или замена элементов, вышедших из строя не по вине потребителя в течение гарантийного срока при условии эксплуатации изделия согласно руководству пользователя. Ремонт или замена элементов производится на территории уполномоченных сервисных центров.

Срок гарантии: 24 мес.

Срок эксплуатации: 36 мес.

Актуальный список сервисных центров по адресу:

<https://www.dns-shop.ru/service-center/>

Гарантийные обязательства и бесплатное сервисное обслуживание не распространяются на перечисленные ниже принадлежности, входящие в комплектность товара, если их замена не связана с разборкой изделия:

- Элементы питания (батарейки) для ПДУ (Пульт дистанционного управления).
- Соединительные кабели, антенны и переходники для них, наушники, микрофоны, устройства «HANDS-FREE»; носители информации различных типов, программное обеспечение (ПО) и драйверы, поставляемые в комплекте (включая, но не ограничиваясь ПО, предустановленным на накопитель на жестких магнитных дисках изделия), внешние устройства ввода-вывода и манипуляторы.
- Чехлы, сумки, ремни, шнуры для переноски, монтажные приспособления, инструменты, документацию, прилагаемую к изделию.
- Расходные материалы и детали, подвергающиеся естественному износу.



Производитель не несет гарантийных обязательств в следующих случаях:

- Истек Гарантийный срок.
- Если изделие, предназначенное для личных (бытовых, семейных) нужд, использовалось для осуществления предпринимательской деятельности, а также в иных целях, не соответствующих его прямому назначению.
- Производитель не несет ответственности за возможный материальный, моральный и иной вред, понесенный владельцем изделия и/или третьими лицами, вследствие нарушения требований руководства пользователя при использовании, несоблюдения рекомендаций по установке и обслуживанию изделия, правил подключения (короткие замыкания, возникшие также в результате воздействия несоответствующего сетевого напряжения, как на само изделие, так и на изделия, сопряженные с ним), хранения и транспортировки изделия.
- Все случаи механического повреждения: сколы, трещины, деформации, следы ударов, вмятины, замятия и др., полученные в процессе эксплуатации изделия.
- Имеются следы сторонней модификации, несанкционированного ремонта лицами, не уполномоченными для проведения таких работ. Если дефект вызван изменением конструкции или схемы изделия, подключением внешних устройств, не предусмотренных Производителем, использованием устройства, не имеющего сертификата соответствия согласно местному законодательству.
- Если дефект изделия вызван действием непреодолимой силы (природных стихий, пожаров, наводнений, землетрясений, бытовых факторов и прочих ситуаций, не зависящих от Производителя), либо действиями третьих лиц, которые Производитель не мог предвидеть.
- Дефект вызван попаданием внутрь изделия посторонних предметов, инородных тел, веществ, жидкостей, насекомых или животных, воздействием агрессивных сред, высокой влажности, высоких температур, которые привели к полному или частичному выходу из строя изделия.
- Отсутствует или не соответствует идентификация изделия (серийный номер). Если повреждения (недостатки) вызваны воздействием вредоносного программного обеспечения; установкой, сменой или удалением паролей (кодов), приведшим к отсутствию доступа к программным ресурсам изделия, без возможности их сброса/восстановления, ввиду отсутствия предоставления данной услуги поставщиком ПО.
- Если дефекты работы вызваны несоответствием стандартам или техническим регламентам питающих, кабельных, телекоммуникационных сетей, мощности радиосигнала, в том числе из-за особенностей рельефа и других подобных внешних факторов, использования изделия на границе или вне зоны действия сети.
- Если повреждения вызваны использованием нестандартных (неоригинальных) и/или некачественных (поврежденных) расходных материалов, принадлежностей, запасных частей, элементов питания, носителей информации различных типов (включая CD, DVD диски, карты памяти, SIM-карты, картриджи).
- Если недостатки вызваны получением, установкой и использованием несовместимого контента (мелодии, графика, видео и другие файлы, приложения Java и подобные им программы).
- На ущерб, причиненный другому оборудованию, работающему в сопряжении с данным изделием.



