

AURUM



РУКОВОДСТВО ПО ЭКСПЛУАТАЦИИ

УВЛАЖНИТЕЛЬ ВОЗДУХА
ультразвуковой
AHR-G3020

УВАЖАЕМЫЙ ПОКУПАТЕЛЬ!

Благодарим Вас за приобретение бытового увлажнителя воздуха AURUM!

Перед началом эксплуатации внимательно изучите настоящее Руководство.

Оно содержит важные указания по безопасности, эксплуатации увлажнителя и по уходу за ним. Позаботьтесь о сохранности настоящего «Руководства по эксплуатации» и, если увлажнитель перейдет к другому владельцу, передайте его вместе с прибором. Рекомендуется сохранять оригинальную упаковку, т.к. она может пригодиться для удобной транспортировки прибора.

Увлажнитель представляет собой электрический бытовой прибор, предназначенный для повышения уровня относительной влажности воздуха в помещении. Оптимальный показатель влажности воздуха для человека — от 40 до 70%. От недостаточно влажного воздуха страдают кожа и органы дыхательной системы, дефицит влаги в воздухе негативно влияет на состояние домашних животных и комнатных растений, приводит к рассыханию деревянной мебели и паркетных полов, повреждению музыкальных инструментов.

Для образования пара в увлажнителях AURUM используется принцип ультразвукового испарения. Под воздействием высокочастотных колебаний керамической мембраны парогенератора, вода образует микроскопические капли пара, который перемешивается с воздухом в помещении при помощи встроенного вентилятора.

Допускается эксплуатировать увлажнитель при температуре окружающей среды от +5°C до +40°C, относительной влажности воздуха не более 80% и при отсутствии чрезмерной запыленности воздуха.

Все изображения в данном руководстве приведены в качестве примеров, реальное изделие может отличаться от изображения.

СОДЕРЖАНИЕ

Комплект поставки.....	3
Меры безопасности и предосторожности.....	4
Устройство увлажнителя.....	6
Порядок работы.....	7
Чистка и уход.....	8
Транспортировка и хранение.....	8
Возможные неисправности и способы их устранения.....	9
Безопасная утилизация.....	9
Технические характеристики.....	10
Информация о сертификации.....	10
Правила гарантийного обслуживания.....	11

КОМПЛЕКТ ПОСТАВКИ

Увлажнитель.....	1 шт.
Руководство по эксплуатации.....	1 шт.
Упаковка.....	1 шт.

При разработке и производстве наших изделий мы стремимся сделать их использование безопасным.

Кроме того, мы просим Вас соблюдать обычные меры безопасности при работе с электроприборами и выполнять следующие меры предосторожности:

- Прибор предназначен исключительно для использования в быту и должен применяться только по назначению.
- Перед включением прибора в сеть электропитания убедитесь, что напряжение и частота электросети соответствуют указанным в маркировке изделия. Подключайте прибор только к однофазной сети переменного тока.
- Перед подключением прибора к сети убедитесь, что он находится в выключенном состоянии.
- Каждый раз перед включением прибора осмотрите его. При наличии повреждений прибора или сетевого шнура ни в коем случае не включайте прибор в розетку.
- Не разрешайте детям использовать или играть этим прибором без Вашего присмотра. Не оставляйте шнур питания в зоне досягаемости для детей, даже если электроприбор выключен.
- Извлеките прибор из упаковки и убедитесь в его целостности и отсутствии повреждений. Уберите упаковочные материалы (пластиковые пакеты и скрепки) подальше от детей.
- Не используйте слаботочные удлинители и «тройники» для подключения прибора.
- Запрещается устанавливать прибор непосредственно под розеткой – струя пара может вызвать повреждение электропроводки.
- Любое ошибочное включение лишает вас права на гарантийное обслуживание.
- Запрещается прикасаться к работающему

прибору мокрыми руками или ногами.

- Запрещается подвергать прибор воздействию дождя, влаги, прямых солнечных лучей и др. атмосферных явлений.
- Запрещается эксплуатировать прибор на улице.
- Запрещается использовать прибор в помещениях с повышенной влажностью (в ванной, в душе, рядом с бассейном и т.п.).
- Запрещается погружать прибор в воду или другие жидкости, а также разбрызгивать на него воду или другие жидкости, это может привести к поражению электрическим током. Если это произошло, не беритесь за прибор, сначала немедленно отключите его от электросети и обязательно обратитесь в сервисный центр для проверки исправности прибора.
- Не используйте воздухоувлажнитель в местах хранения взрывоопасных материалов, а также в зоне возможного скопления горючих газов. Не используйте воздухоувлажнитель в сырых помещениях.
- Не допускайте попадания в воздухоувлажнитель посторонних предметов.
- Не загромождайте посторонними предметами воздухозаборные отверстия и распылитель для выхода пара.
- Запрещается подключать прибор к таймеру или другому устройству, автоматически регулирующему включение/выключение прибора.
- Если прибор не используется, следует отключить его от электросети.
- Следите, чтобы шнур питания не соприкасался с горячими или острыми предметами.
- Запрещается перегибать, наращивать и портить шнур питания.
- Запрещается использовать прибор, если шнур питания поврежден. Для его ремонта или замены следует обратиться в авторизованный сервисный центр.

• При отключении прибора от электросети не тяните за шнур или сам прибор, держитесь за вилку.

• После использования никогда не обматывайте провод электропитания вокруг прибора, так как со временем это может привести к излому провода. Всегда гладко расправляйте провод на время хранения.

• Данный прибор не предназначен для использования лицами с ограниченными физическими или умственными возможностями (в т.ч. детьми), а также лицами, не имеющими достаточных знаний и опыта работы с электроприборами, если за ними не присматривают люди, ответственные за их безопасность.

• Не оставляйте работающий прибор без присмотра.

• Включайте увлажнитель только при наличии воды в резервуаре. Не наливайте в резервуар и не используйте для мытья воду выше 40°C во избежание деформации корпуса.

• При работе увлажнитель должен находиться на достаточном расстоянии от мебели и других предметов во избежание их повреждения.

• Храните прибор в недоступном для детей месте.

• Не ставьте прибор на пол или рядом с источниками тепла, т.к. в этом случае влага может попадать на поверхность пола до того, как испарится, что может привести к повреждению поверхности.

• Расположите воздухоувлажнитель так, чтобы случайно не споткнуться об него или не задеть кабель электропитания.

• Не пользуйтесь прибором в полностью закрытых помещениях, так как в них происходит чрезмерное насыщение воздуха водой, которое влечет за собой образование конденсата на стенах и мебели.

• Не опускайте пальцы внутрь распылителя

во время работы прибора, т.к. в результате высокочастотного излучения он сильно нагревается.

• По необходимости проводите чистку и дезинфекцию прибора.

• Отключайте прибор от сети во время чистки или заполнения резервуара для воды.

• Резервуар воздухоувлажнителя следует наполнять только чистой, свежей и прохладной водой. Если вы не уверены в качестве вашей водопроводной воды, используйте дистиллированную воду. Запрещается добавлять в воду эфирные масла, кондиционеры для воды и другие ароматизаторы, это может вызвать повреждение прибора.

• Не допускайте замерзания воды в резервуаре.

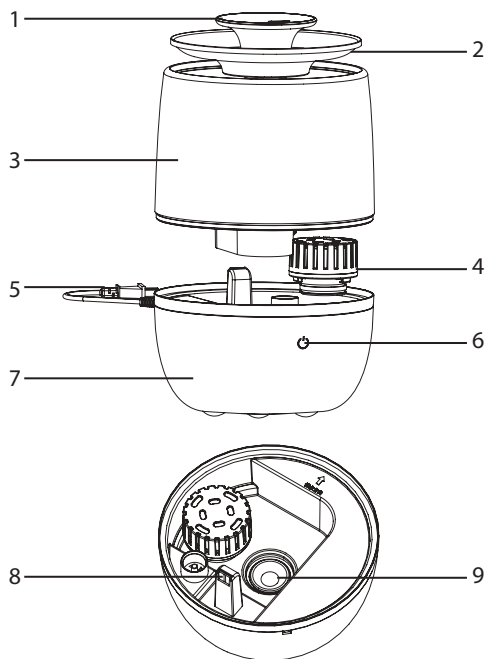
• Несоблюдение мер предосторожности и безопасности может привести к порче прибора, ожогам, травмам, поражению электрическим током, короткому замыканию или пожару.

• В случае возникновения неисправностей следует обращаться в авторизованные сервисные центры. Неквалифицированный ремонт снимает прибор с гарантийного обслуживания.

• Для ремонта прибора могут быть использованы только оригинальные запасные части.

Производитель не несет ответственности за какие-либо повреждения, возникшие вследствие неправильного использования прибора или несоблюдения мер предосторожности и безопасности.

УСТРОЙСТВО УВЛАЖНИТЕЛЯ



1. Сопло выхода пара
2. Крышка бака для воды
3. Бак для воды
4. Датчик уровня воды
5. Кабель с вилкой электропитания
6. Кнопка управления
7. Корпус прибора
8. Сопло выхода воздуха
9. Ультразвуковая мембрана

ПОДГОТОВКА И ПОРЯДОК РАБОТЫ

Достаньте прибор из упаковки и убедитесь в отсутствии повреждений всех его составных частей. Установите прибор на ровной и устойчивой поверхности на безопасном расстоянии от других электрических приборов — не менее 2 м.

При работе увлажнитель должен находиться на достаточном расстоянии от мебели и других предметов во избежание их повреждения — не менее 60 см по бокам и сверху.

Перед включением

- Перед первым включением прибора выдержите его около 2-х часов при комнатной температуре.
- Удалите прокладку под поплавком датчика уровня воды.
- Снимите крышку с водяного бака и отложите в сторону.
- Наполните бак до нужного уровня холодной чистой водой (не выше 40°C) и закройте крышкой. Предпочтительно использовать очищенную или дистиллированную воду, т.к. жесткая (неочищенная) вода может стать причиной появления белого налета на мебели или других находящихся рядом предметах.
- При желании можно долить воду в бак не снимая крышки.
- Включите прибор в сеть.

Порядок работы

Настройте направление потока пара, повернув сопло выхода пара в нужную сторону.

Последовательными нажатиями на кнопку управления настройте желаемый уровень выхода пара:

Первое нажатие — прибор начинает работать в режиме высокой производительности, кнопка подсвечена СИНИМ;

Второе нажатие — воздухоувлажнитель переключается в режим средней производительности, кнопка подсвечена ЗЕЛЕНЫМ;

Третье нажатие — прибор переходит в режим низкой производительности, кнопка подсвечена ОРАНЖЕВЫМ;

Четвертое нажатие — выключение воздухоувлажнителя.

Автоотключение при отсутствии воды

Когда количество воды в баке станет меньше необходимого для нормальной работы прибора, кнопка управления замигает ОРАНЖЕВЫМ и через 10 секунд устройство автоматически отключится. Пожалуйста, заполните резервуар для воды для возобновления работы прибора

Рекомендуемый уровень относительной влажности при различных условиях эксплуатации:

Влажность, при которой человек чувствует себя наиболее комфортно летом	60-75% RH
Влажность, при которой человек чувствует себя наиболее комфортно зимой	55-70% RH
Зимние сады, горшечные растения	55-75% RH
Мебель, паркет и музыкальные инструменты	50-60% RH
Библиотеки, художественные галереи и музеи	40-60% RH
Компьютеры и телекоммуникационные устройства	45-60% RH

ТЕХНИЧЕСКОЕ ОБСЛУЖИВАНИЕ И ЧИСТКА ПРИБОРА

- пользуйтесь очищенной мягкой водой;
- заливайте в резервуар холодную воду (не выше 40°C);
- перед установкой бака на корпус увлажнителя тщательно вытирайте его сухой тканью;
- всегда меняйте застоявшуюся воду на свежую;
- после каждого использования желательно производить чистку;
- перед чисткой отключите прибор от сети;
- не применяйте растворители и абразивные чистящие средства;
- для очистки бака изнутри добавьте в воду несколько капель лимонной кислоты или уксуса;
- после чистки промойте бак теплой водой и вытрите насухо;
- ультразвуковой излучатель и отверстие для выхода воздуха очищайте при помощи небольшой щетки;
- перед тем, как убрать прибор на хранение, тщательно вытирайте все комплектующие части, полностью высушите бак.

ТРАНСПОРТИРОВКА И ХРАНЕНИЕ

Увлажнитель в заводской упаковке может транспортироваться всеми видами крытого транспорта с исключением ударов и перемещений внутри транспортного средства.

После транспортирования при отрицательных температурах необходимо выдержать увлажнитель в помещении, где предполагается его эксплуатация, без включения в сеть не менее 2-х часов.

Увлажнитель должен храниться в упаковке изготовителя в отапливаемом, вентилируемом помещении при температуре от +5 до +40°C и среднемесячной относительной влажности 65%.

ВОЗМОЖНЫЕ НЕИСПРАВНОСТИ И СПОСОБЫ ИХ УСТРАНЕНИЯ

Описание неисправности	Причина неисправности	Способ устранения
Прибор не включается	<ol style="list-style-type: none"> 1. Отсутствует электропитание 2. Поврежден сетевой провод 3. Неисправен регулятор производительности 	<ol style="list-style-type: none"> 1. Подключите электропитание 2. Замените сетевой провод 3. Обратитесь в сервисный центр
Отсутствует парообразование	<ol style="list-style-type: none"> 1. Нет воды в резервуаре, или количество воды в увлажнителе ниже минимально допустимого уровня. 2. Достигнут заданный уровень относительной влажности в помещении 3. Неисправна мембрана ультразвукового парообразователя. 	<ol style="list-style-type: none"> 1. Наполните резервуар водой 2. Установите более высокий уровень влажности. 3. Обратитесь в сервисный центр.
Слабая производительность увлажнения	<ol style="list-style-type: none"> 1. Устройство работает в режиме низкой производительности 2. Засорилась мембрана ультразвукового парообразователя 3. Воздухозаборник заблокирован 	<ol style="list-style-type: none"> 1. Переведите прибор в режим высокой производительности 2. Очистите мембрану 3. Обеспечьте беспрепятственный забор воздуха
Пар имеет специфический запах	<ol style="list-style-type: none"> 1. Прибор новый. 2. Грязная или застоявшаяся вода.. 	<ol style="list-style-type: none"> 1. Открутите крышку бака, поместите резервуар для воды в прохладное и сухое место на 12 часов. 2. Очистите бак для воды. Замените воду на чистую.

БЕЗОПАСНАЯ УТИЛИЗАЦИЯ

Ваше устройство спроектировано и изготовлено из высококачественных материалов и компонентов, которые можно утилизировать и использовать повторно.

Если товар имеет символ с зачеркнутым мусорным ящиком на колесах, это означает, что товар соответствует Европейской директиве 2002/96/ЕС.

Ознакомьтесь с местной системой раздельного сбора электрических и электронных товаров. Соблюдайте местные правила.

Утилизируйте старые устройства отдельно от бытовых отходов. Правильная утилизация вашего товара позволит предотвратить возможные отрицательные последствия для окружающей среды и здоровья людей.



ТЕХНИЧЕСКИЕ ХАРАКТЕРИСТИКИ

Электропитание, В/Ф/Гц: 220-240/1/50

Номинальная мощность, Вт: 25

Номинальный ток, А: 0,25

Уровень шума, дБ(А): менее 35

Степень защиты: IPX0

Класс электрозащиты: II

Объем бака для воды, л: 3

Производительность увлажнения макс., мл/ч: 250

Рекомендуемая площадь помещения, м²: до 30

Размеры прибора (ШхГхВ), мм: 210x210x275

Размеры упаковки (ШхГхВ), мм: 250x250x308

Вес нетто, кг: 1,23

Вес брутто, кг: 1,84

** Указано среднее значение, которое может отличаться в зависимости от реальных условий эксплуатации*

Производитель оставляет за собой право на внесение изменений в конструкцию, дизайн, комплектацию и технические характеристики прибора без предварительного уведомления.

ИНФОРМАЦИЯ О СЕРТИФИКАЦИИ

Товар сертифицирован на территории Таможенного союза. Товар соответствует требованиям:

ТР ТС 004/2011 «О безопасности низковольтного оборудования»

ТР ТС 020/2011 «Электромагнитная совместимость технических средств»

ТР ТС 037/2016 «Об ограничении применения опасных веществ в изделиях электротехники и радиоэлектроники».



Дата производства указана в серийном номере (цифры с 13 по 20).

Срок службы изделия: 3 года

Гарантийный срок: 1 год

Изготовитель:

ZHONGSHAN GOAL ELECTRICAL APPLIANCE CO.,LTD

NO.11 Yufeng Road, Tongle Industrial Zone, Dongfeng Town, Zhongshan City, China

ЧЖУНШАНЬ ГОАЛ ЭЛЕКТРИКАЛ ЭПЛАЙЕНС КО., ЛТД

11, Юйфэн Роуд, Тонгле Индастриал Зоне, Дунфэн Таун, Чжуншань Сити, Китай

Сделано в Китае.

Импортер / Организация, уполномоченная изготовителем на принятие

и удовлетворение требований потребителей на территории РФ:

000 «Даичи», 125130, РФ, г. Москва, Старопетровский проезд, д.11, корп.1, этаж 3, офис 20.

Единая справочная служба: 8 800 201-45-84

E-mail: service@daichi.ru

Список сервисных центров доступен по ссылке: www.daichi.ru/service/

ПРАВИЛА ГАРАНТИЙНОГО ОБСЛУЖИВАНИЯ

Настоящие гарантийные обязательства представляют собой гарантию Продавца на Оборудование, указанное в приложении к гарантийному талону и приобретенное Покупателем у Продавца (в дальнейшем — Оборудование). Гарантия предоставляется на срок 12 (двенадцать) месяцев со дня продажи Оборудования и распространяется на материальные дефекты, возникшие по вине производителя.

Условия предоставления гарантии:

1. Гарантия распространяется только на оборудование, на которое при продаже его Покупателю был надлежащим образом оформлен Гарантийный талон установленного образца.
2. Гарантийный талон заполнен полностью, разборчиво, включая наименование Оборудования, серийный номер изделия, наименование продавца, дату продажи, подпись и печать продавца, и другие разделы Гарантийного талона.
3. Настоящая гарантия не действует, если материальные дефекты возникли вследствие нарушения Покупателем правил использования, хранения или транспортировки Оборудования, или в результате действий третьих лиц, или обстоятельств непреодолимой силы.
4. Настоящая гарантия не распространяется на следующие случаи:
 - 4.1. Периодическое обслуживание и ремонт или замену частей в связи с их нормальным износом.
 - 4.2. Любые адаптации и изменения с целью усовершенствования и расширения обычной сферы применения изделия, указанной в руководстве по эксплуатации, без предварительного письменного согласия производителя или его дистрибьютора.
 - 4.3. Ущерб в результате неправильной эксплуатации, включая, но не ограничиваясь этим, Следующее:
 - а) использование изделия не по назначению или не в соответствии с руководством по монтажу, эксплуатации, обслуживанию и требованиями сервисной книжки;
 - б) случайное или намеренное попадание инородных предметов, агрессивных веществ или жидкостей во внутреннюю, либо на внешние части изделия, колебания напряжения, механическое повреждение, неправильная вентиляция и т.п.;
 - в) ремонт или монтаж неуполномоченными лицами;
 - г) дефекты системы, в которой данное изделие использовалось как ее элемент.
5. Настоящая гарантия не имеет целью ущемить законные интересы Покупателя, предоставленные ему действующим законодательством России.

ГАРАНТИЙНЫЙ ТАЛОН

Увлажнитель	Модель
SN - прибора	
Покупатель	Ф.и.о.
Подпись покупателя	
Продавец	Дата продажи
Полное название компании	
Почтовый адрес продавца	Подпись продавца
Код города и контактный телефон	М.П.



В целях улучшения качества продукции конструкция и технические характеристики могут изменяться без предварительного уведомления. Более подробную информацию можно получить у дистрибутора или производителя.

DAW21-02.02.02

08.2021