

Руководство по эксплуатации

Вакуумный упаковщик
DVS-130

DEXP

Содержание

Назначение устройства	4
Меры предосторожности	4
Важная информация.....	5
Схема устройства	6
Панель управления	6
Эксплуатация.....	7
Запайка.....	7
Вакуумная запайка.....	8
Утечка воздуха.....	9
Откачка воздуха из устройства.....	9
Режимы устройства	10
Очистка и уход	10
Комплектация	10
Технические характеристики.....	11
Правила и условия монтажа, хранения, перевозки (транспортировки), реализации и утилизации	11
Дополнительная информация	12

Уважаемый покупатель!

Благодарим Вас за выбор нашей продукции.

Мы рады предложить Вам изделия и устройства, разработанные и изготовленные в соответствии с высокими требованиями к качеству, функциональности и дизайну. Перед началом эксплуатации внимательно прочитайте данное руководство, в котором содержится важная информация, касающаяся Вашей безопасности, а также рекомендации по правильному использованию продукта и уходу за ним. Позаботьтесь о сохранности настоящего руководства и используйте его в качестве справочного материала при дальнейшей эксплуатации изделия.

Назначение устройства

Вакуумный упаковщик предназначен для продления срока хранения пищевых и непищевых продуктов путем откачки воздуха из упаковки продукта.

Меры предосторожности

- Не используйте данное устройство в непосредственной близости от источников воды, на влажных поверхностях, а также вне помещений.
- Никогда не подставляйте устройство и шнур питания под струю воды, не погружайте его полностью в воду. Не используйте посудомоечную машину для чистки устройства.
- Не прикасайтесь к устройству влажными руками. В случае попадания воды на устройство незамедлительно отключите его от сети.
- Перед подключением устройства убедитесь, что указанное на нем напряжение соответствует напряжению местной электросети.
- Не оставляйте устройство без присмотра во время работы. Не используйте внешние таймеры и системы дистанционного управления.
- Соблюдайте осторожность при эксплуатации, так как некоторые элементы устройства сильно нагреваются.
- Убедитесь, что устройство не используется вблизи легковоспламеняющихся предметов и жидкостей.
- Оберегайте устройство от воздействия острых предметов, абразивных составов и других объектов, которые могут его повредить.
- Не размещайте устройство и шнур питания вблизи нагревательных элементов.
- Храните устройство в сухом, темном месте.
- Используйте только оригинальные аксессуары.
- Не тяните и не перемещайте устройство за шнур. Не сгибайте и не наматывайте шнур вокруг устройства.
- Во избежание поражения электрическим током не используйте устройство после падения, а также при наличии на нем видимых повреждений. В случае обнаружения неисправности устройства или повреждения шнура питания обратитесь в авторизованный сервисный центр с целью ремонта.
- Не пытайтесь разбирать устройство самостоятельно во избежание поражения электрическим током.
- Всегда отключайте устройство после использования и во время чистки.

- Устройство не предназначено для использования детьми и лицами с ограниченными физическими, сенсорными или умственными способностями, кроме случаев, когда над ними осуществляется контроль другими лицами, ответственными за их безопасность.
- Не позволяйте детям играть с устройством.
- Размещайте устройство на ровной и устойчивой поверхности. Ничем не накрывайте его.
- Перед тем, как чистить или убирать устройство на хранение, убедитесь, что оно полностью остыло.
- Устройство не предназначено для использования в коммерческих целях.
- Несоблюдение мер предосторожности может привести к получению травм и порче устройства.
- Выдерживайте 20-секундный интервал перед каждым использованием, чтобы дать устройству остыть.

Важная информация

- Процесс вакуумной запайки не является методом термической консервации. Скоропортящиеся продукты все также подлежат охлаждению и/или заморозке.
- Есть вероятность непроизвольного попадания различных частиц и крошек в вакуумный канал во время процесса вакуумной запайки. Очищайте вакуумный канал после каждого использования.
- Избегайте переполнения запаиваемой упаковки. Оставляйте 5–7 см от края упаковки на усадку, во избежание непроизвольного извлечения упаковки во время процесса запайки. Оставляйте дополнительно 2–3 см в случаях, если Вы планируете использовать упаковку еще раз.
- Используйте герметичные упаковки (рулоны вакуумной пленки) только от надежных производителей. Не пытайтесь изготовить их самостоятельно, данные пакеты изготавливаются по специальным технологиям, чтобы все швы сохраняли герметичность.
- Во избежание появления складок при запайке объемных предметов, аккуратно расправьте пакет, убедитесь, что в местах запайки нет складок.
- Заморозьте фрукты и очистите овощи перед вакуумной запайкой для достижения наилучшего результата хранения.
- Вакуумный пакет следует размещать рифленой стороной вниз, как показано на схеме ниже.

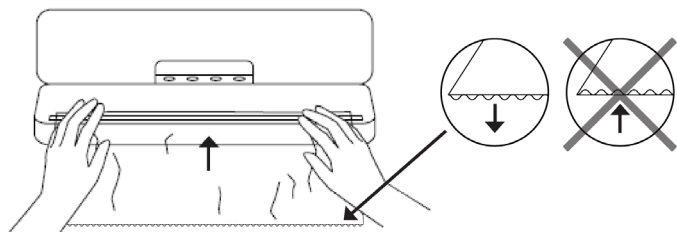
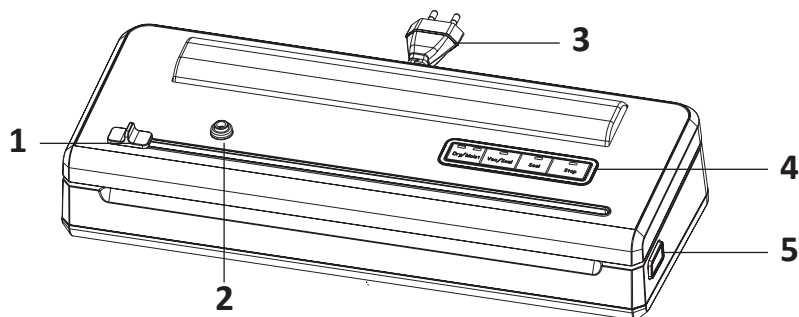


Схема устройства



1. Встроенный нож для пакетов.
2. Сопло для присоединения шланга.
3. Вилка и шнур питания.
4. Панель управления.
5. Фиксатор крышки.

Панель управления

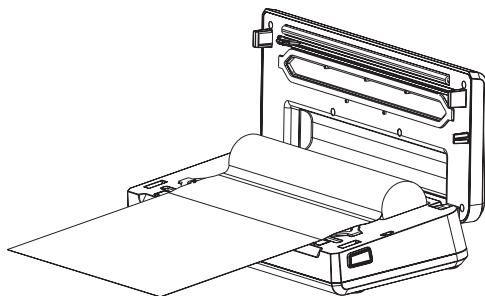


1. Кнопка смены режимов «Сухой/влажный».
2. Кнопка вакуумной запайки.
3. Кнопка запайки.
4. Кнопка «Стоп». Нажмите эту кнопку, когда хотите остановить процесс запайки и перевести устройство в режим ожидания.

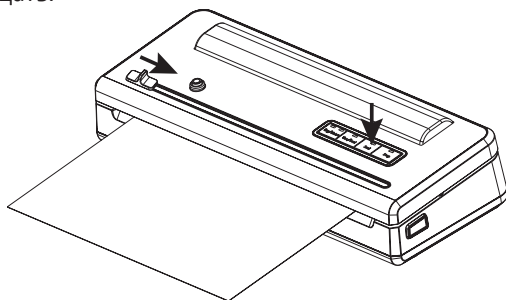
Эксплуатация

Запайка

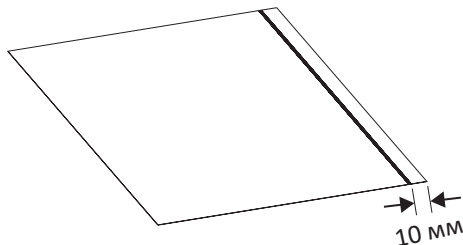
1. Откройте крышку и отмотайте от рулона пакет нужной длины.



2. Закройте крышку и отрежьте необходимую длину пакета встроенным ножом, сдвинув его вправо. Нажмите кнопку «Запайка». Индикатор на нажатой кнопке начнет мерцать.



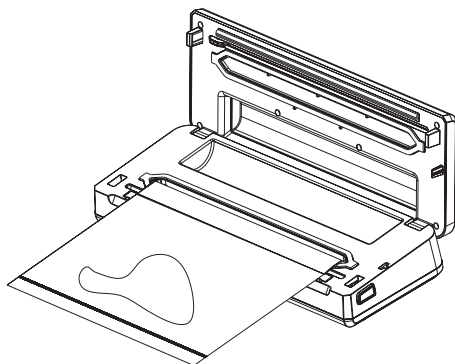
3. Когда устройство завершит запайку, индикатор на кнопке будет гореть в течение 2 секунд, затем выключится. Откройте крышку. Следите, чтобы от конца пакета до запаянной части было расстояние не менее 10 мм.



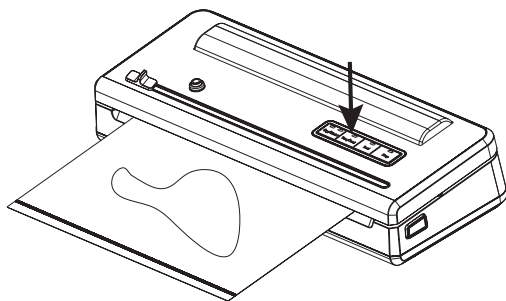
Примечание: после окончания запайки необходимо дать устройству остыть в течение 10 секунд перед следующей запайкой. В течение этого времени при попытке выполнения любого действия с устройством индикатор будет мерцать.

Вакуумная запайка

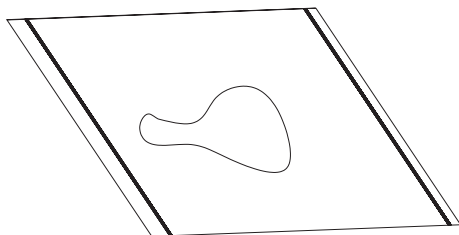
1. Положите продукты в пакет и поместите верхний край пакета в вакуумный канал.



2. Закройте крышку и нажмите кнопку «Вакуум/Запайка». Индикатор на кнопке начнет мерцать. Начнется откачка воздуха из пакета.



3. После откачки воздуха устройство перейдет в режим «Запайка». Индикатор на кнопке «Запайка» начнет мигать, в то время как индикатор на кнопке «Вакуум/Запайка» будет непрерывно гореть.
4. После окончания работы индикаторы на обеих кнопках будут непрерывно гореть на протяжении 2 секунд, затем погаснут. Откройте крышку.

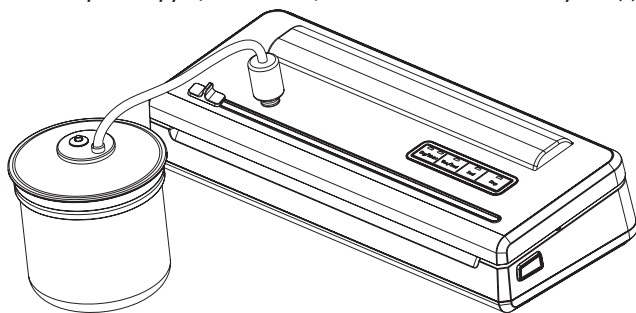


Утечка воздуха

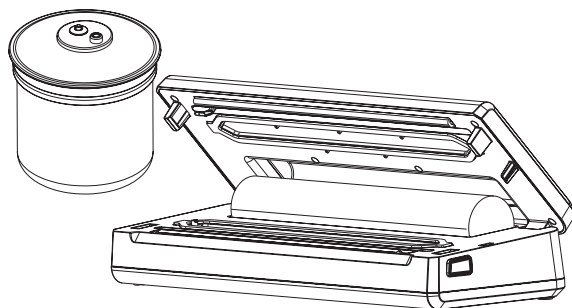
Если при вакуумной запайке необходимое давление не может быть достигнуто, устройство автоматически прекратит откачку воздуха. Индикатор кнопки «Запайка» будет мигать в течение 3 секунд, затем погаснет. Устройство перейдет в режим ожидания — индикатор «Сухой» будет непрерывно гореть. Чтобы решить эту проблему, произведите откачку воздуха из устройства.

Откачка воздуха из устройства

1. Откройте крышку. Вставьте один конец шланга в насос, другой — в сопло устройства.
2. Нажмите кнопку «Вакуум/Запайка», чтобы начать откачку воздуха.



3. Как только насос прекратит работу, отсоедините шланг и закройте крышку устройства.



Режимы устройства

Режим ожидания и спящий режим

- Когда устройство включено в сеть, по умолчанию горит индикатор «Сухой».
- Если устройство включено в сеть, но с ним не производится никаких действий более 5 минут, индикатор гаснет — это значит, что устройство перешло в спящий режим.
- Чтобы устройство вышло из спящего режима, нажмите любую кнопку.
- Если в течение 30 секунд не будет произведено никаких действий, устройство снова вернется в спящий режим.
- При нажатии кнопки «Стоп» во время запайки, устройство переходит в режим ожидания.

Сухой / влажный режим

- Нажмите кнопку «Сухой/влажный», выберите необходимый режим.
- Начните обычный процесс вакуумной запайки, нажав кнопку «Вакуум/Запайка».
- После окончания запайки индикаторы на кнопках «Вакуум/Запайка» и «Запайка» будут непрерывно гореть на протяжении 2 секунд, а затем погаснут. Откройте крышку.

Примечание: разница между сухим и влажным режимами заключается в разном времени запайки.

- **Сухой режим** используется по умолчанию.
- **Влажный режим** используется для вакуумной запайки продуктов, содержащих воду (например, суп или продукты с содержанием воды более 20 мл нельзя непосредственно подвергать вакуумной запайке, иначе это приведет к плохой герметизации или даже к отсутствию герметизации).

Очистка и уход

- Отключите устройство от сети и дайте ему остыть.
- Не погружайте устройство в воду и другие жидкости.
- Не используйте агрессивные или абразивные вещества для очистки упаковщика во избежание повреждений поверхности устройства.
- Перед очисткой убедитесь, что в сопле нет остатков пищи. Если сопло необходимо очистить, его можно снять и вымыть в теплой мыльной воде.
- Протрите устройство влажной тканью и дайте высохнуть перед следующим применением.
- Храните устройство с закрытой крышкой на устойчивой поверхности.

Комплектация

- Устройство.
- Руководство по эксплуатации.
- Рулон пакетов 300 × 28 см.

Технические характеристики

- Модель: DVS-130.
- Торговая марка: DEXP.
- Параметры питания: 220-240В, 50 Гц.
- Мощность: 110 Вт.
- Класс защиты от поражения эл. током: II.
- Тип крепления шнура: Х.
- Длина шнура: 1 м.
- Ширина пакета до 30 см.
- Время запайки: от 6 до 13 сек.
- Время вакуумной запайки: около 30 сек.
- Скорость вакуумной запайки: до 8 л/мин.
- Уровень шума: ≤68 дБ.
- Давление вакуумной запайки: 40–70 кПа.

Правила и условия монтажа, хранения, перевозки (транспортировки), реализации и утилизации

- Устройство не требует какого-либо монтажа или постоянной фиксации.
- Хранение устройства должно производиться в упаковке в отапливаемых помещениях у изготовителя и потребителя при температуре воздуха от 5 °С до 40 °С и относительной влажности воздуха не более 80%. В помещениях не должно быть агрессивных примесей (паров кислот, щелочей), вызывающих коррозию.
- Перевозка устройства должна осуществляться в сухой среде.
- Устройство требует бережного обращения, оберегайте его от воздействия пыли, грязи, ударов, влаги, огня и т. д.
- Реализация устройства должна производиться в соответствии с местным законодательством.
- После окончания срока службы изделия его нельзя выбрасывать вместе с обычным бытовым мусором. Вместо этого оно подлежит сдаче на утилизацию в соответствующий пункт приема электрического и электронного оборудования для последующей переработки и утилизации в соответствии с федеральным или местным законодательством. Обеспечивая правильную утилизацию данного продукта, Вы помогаете сберечь природные ресурсы и предотвращаете ущерб для окружающей среды и здоровья людей, который возможен в случае ненадлежащего обращения. Более подробную информацию о пунктах приема и утилизации данного продукта можно получить в местных муниципальных органах или на предприятии по вывозу бытового мусора.
- При обнаружении неисправности устройства следует немедленно обратиться в авторизованный сервисный центр или утилизировать устройство.

Дополнительная информация

Изготовитель: Гуандун Синьбао Электрикал Эпплайнсис Холдингс Ко., Лтд.
Южное шоссе Чжэнхэ, Лэлю, р-н Шуньдэ, г. Фошань, пров. Гуандун, Китай.

Manufacturer: Guangdong Xinbao Electrical Appliances Holdings Co., Ltd.
Zhenghe South Road, Leliu Town, Shunde District, Foshan City, Guangdong Province,
China.

Сделано в Китае.

Импортер в России: ООО «ДНС ЛОДЖИСТИК».
690025, Приморский край, г.о. Владивостокский, г. Владивосток, ул. Фанзавод,
д.1, каб. 15.

Адрес электронной почты: dns-logistic.llc@mail.dlogistix.com

Уполномоченное изготовителем лицо: ООО «Атлас».
690068, Россия, Приморский край, г. Владивосток, проспект 100-летия
Владивостока, дом 155, корпус 3, офис 5.

Адрес электронной почты: atlas.llc@mail.dlogistix.com

Товар соответствует требованиям ТР ТС (ЕАЭС).

Спецификации, информация о продукте и его внешний вид могут быть изменены без предварительного уведомления пользователя в целях улучшения качества нашей продукции.

Товар изготовлен (мм.гггг): _____ v.4



Гарантийный талон

SN/IMEI: _____

Дата постановки на гарантию: _____

Производитель гарантирует бесперебойную работу устройства в течение всего гарантийного срока, а также отсутствие дефектов в материалах и сборке. Гарантийный период исчисляется с момента приобретения изделия и распространяется только на новые продукты.

В гарантийное обслуживание входит бесплатный ремонт или замена элементов, вышедших из строя не по вине потребителя в течение гарантийного срока при условии эксплуатации изделия согласно руководству пользователя. Ремонт или замена элементов производится на территории уполномоченных сервисных центров.

Срок гарантии: 24 мес.

Срок эксплуатации: 36 мес.

Актуальный список сервисных центров по адресу:

<https://www.dns-shop.ru/service-center/>

Гарантийные обязательства и бесплатное сервисное обслуживание не распространяются на перечисленные ниже принадлежности, входящие в комплектность товара, если их замена не связана с разборкой изделия:

- Элементы питания (батарейки) для ПДУ (Пульт дистанционного управления).
- Соединительные кабели, антенны и переходники для них, наушники, микрофоны, устройства «HANDS-FREE»; носители информации различных типов, программное обеспечение (ПО) и драйверы, поставляемые в комплекте (включая, но не ограничиваясь ПО, предустановленным на накопитель на жестких магнитных дисках изделия), внешние устройства ввода-вывода и манипуляторы.
- Чехлы, сумки, ремни, шнуры для переноски, монтажные приспособления, инструменты, документацию, прилагаемую к изделию.
- Расходные материалы и детали, подвергающиеся естественному износу.



Производитель не несет гарантийных обязательств в следующих случаях:

- Истек Гарантийный срок.
- Если изделие, предназначенное для личных (бытовых, семейных) нужд, использовалось для осуществления предпринимательской деятельности, а также в иных целях, не соответствующих его прямому назначению.
- Производитель не несет ответственности за возможный материальный, моральный и иной вред, понесенный владельцем изделия и/или третьими лицами, вследствие нарушения требований руководства пользователя при использовании, несоблюдения рекомендаций по установке и обслуживанию изделия, правил подключения (короткие замыкания, возникшие также в результате воздействия несоответствующего сетевого напряжения, как на само изделие, так и на изделия, сопряженные с ним), хранении и транспортировки изделия.
- Все случаи механического повреждения: сколы, трещины, деформации, следы ударов, вмятины, замятия и др., полученные в процессе эксплуатации изделия.
- Имеются следы сторонней модификации, несанкционированного ремонта лицами, не уполномоченными для проведения таких работ. Если дефект вызван изменением конструкции или схемы изделия, подключением внешних устройств, не предусмотренных Производителем, использованием устройства, не имеющего сертификата соответствия согласно законодательству Российской Федерации.
- Если дефект изделия вызван действием непреодолимой силы (природных стихий, пожаров, наводнений, землетрясений, бытовых факторов и прочих ситуаций, не зависящих от Производителя), либо действиями третьих лиц, которые Производитель не мог предвидеть.
- Дефект вызван попаданием внутрь изделия посторонних предметов, инородных тел, веществ, жидкостей, насекомых или животных, воздействием агрессивных сред, высокой влажности, высоких температур, которые привели к полному или частичному выходу из строя изделия.
- Отсутствует или не соответствует идентификация изделия (серийный номер). Если повреждения (недостатки) вызваны воздействием вредоносного программного обеспечения; установкой, сменой или удалением паролей (кодов), приведшим к отсутствию доступа к программным ресурсам изделия, без возможности их сброса/восстановления, ввиду отсутствия предоставления данной услуги поставщиком ПО.
- Если дефекты работы вызваны несоответствием стандартам или техническим регламентам питающих, кабельных, телекоммуникационных сетей, мощности радиосигнала, в том числе из-за особенностей рельефа и других подобных внешних факторов, использования изделия на границе или вне зоны действия сети.
- Если повреждения вызваны использованием нестандартных (неоригинальных) и/или некачественных (поврежденных) расходных материалов, принадлежностей, запасных частей, элементов питания, носителей информации различных типов (включая CD, DVD диски, карты памяти, SIM-карты, картриджи).
- Если недостатки вызваны получением, установкой и использованием несовместимого контента (мелодии, графика, видео и другие файлы, приложения Java и подобные им программы).
- На ущерб, причиненный другому оборудованию, работающему в сопряжении с данным изделием.



