

# ORACLE

*WEBCAM*



# Содержание

Назначение устройства .....	3
Меры предосторожности .....	4
Технические характеристики.....	5
Комплектация.....	5
Схема устройства.....	6
Использование защитной шторки объектива .....	6
Фиксация при помощи подвижного крепления .....	7
Схема подключения .....	7
Использование веб-камеры с Windows 10.....	8
Использование веб-камеры с macOS.....	8
Съемка HD-видео с помощью приложения «QuickTime» на macOS .....	9
Возможные проблемы и их решения.....	9
Чистка и уход .....	9
Правила и условия монтажа, хранения, перевозки (транспортировки), реализации и утилизации .....	10
Информация о гарантии .....	11
Дополнительная информация.....	11

# **Веб-камера ARDOR GAMING Oracle Руководство по эксплуатации**

## **Уважаемый покупатель!**

Спасибо за Ваше доверие!

Наша команда всецело разделяет Вашу страсть к компьютерным играм, именно поэтому мы прилагаем все усилия, чтобы Ваш игровой опыт стал незабываемым с нашими аксессуарами для геймеров. Новых побед и самых ярких впечатлений!

## **Назначение устройства**

Веб-камера предназначена для записи изображения и звука и их передачи через Интернет в режиме реального времени.

## Меры предосторожности

- Не пытайтесь самостоятельно модифицировать устройство и не вскрывайте его корпус. Данное устройство не содержит внутренних элементов, обслуживаемых пользователем.
- Не подвергайте устройство воздействию влаги и пыли.
- Оберегайте устройство от воздействия экстремальных температур и прямых солнечных лучей, длительная подверженность может негативно сказаться на внутренних элементах и корпусе устройства.
- Данное устройство не предназначено для использования вне помещений.
- Незамедлительно прекратите эксплуатацию устройства при попадании посторонних предметов и жидкостей в корпус устройства. Обратитесь в авторизованный сервисный центр.
- Оберегайте устройство от ударов, падений, царапин и прочих вредоносных воздействий.
- Прекратите использование устройства при наличии неприятного запаха или дыма, перегрева или любых других сбоев в работе устройства. Обратитесь в авторизованный сервисный центр.
- Не используйте данное устройство после падения, а также при наличии видимых повреждений USB-кабеля или самого устройства, обратитесь в авторизованный сервисный центр.

**Внимание!** Для осуществления теле- и видеоконференций необходимо наличие звуковой карты и подключения к сети Интернет.

Рекомендуется настроить данную веб-камеру в качестве видеозаписывающего устройства по умолчанию. Для этого на Вашем ПК откройте «Панель управления», выберите опцию «Диспетчер устройств», а затем активируйте и отключайте видеозаписывающие устройства нажатием правой кнопки мыши на соответствующее устройство из списка.

## Технические характеристики

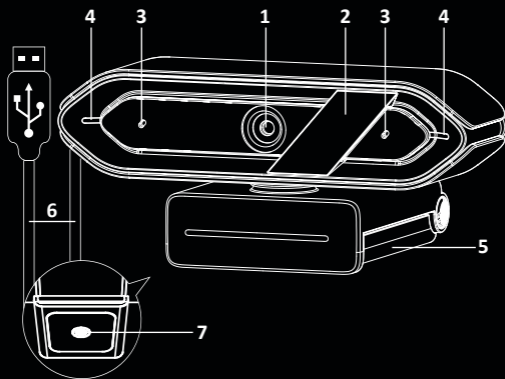
- Модель: AF2M6FA1
- Торговая марка: ARDOR GAMING
- Количество мегапикселей: 2 Мп
- Тип сенсора: CMOS
- Размер матрицы: 1/2,8"
- Микрофон с шумоподавлением: да
- Количество микрофонов: 2
- Количество камер: 1
- Напряжение питания: 5В – 200мА
- Тип подключения: USB 2.0
- Длина кабеля: 2 м
- Угол обзора:
  - по диагонали: 70°
  - по горизонтали: 62°
  - по вертикали: 48°
- Подсветка: световые индикаторы
- Вес: 164 г
- Габариты: 62,5 × 46,8 × 105 мм
- Микрофон: встроенный
- Совместимость с операционными системами: Windows / macOS / Android
- Фокусировка: автоматическая
- Максимальная частота кадров: 60 fps (FHD)
- Разрешение (фото): 1920×1080
- Разрешение (видео): 1920×1080
- Рабочая температура: от -10 °С до +45 °С

## Комплектация

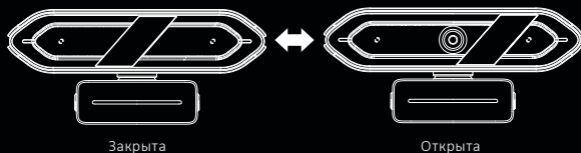
- Веб-камера
- Трипод
- Руководство по эксплуатации

## Схема устройства

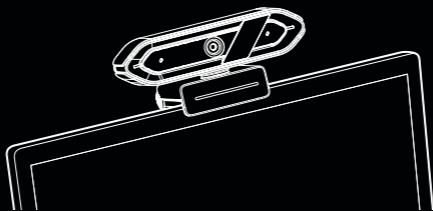
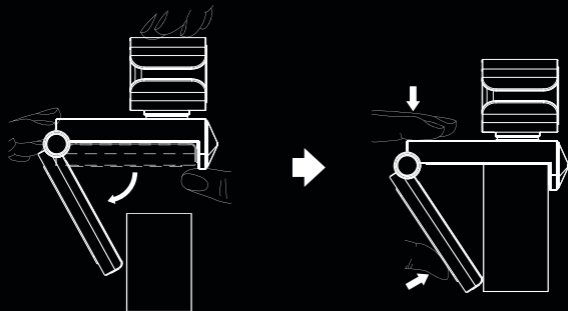
1. Объектив
2. Защитная шторка объектива
3. Микрофон
4. Световой индикатор
5. Подвижное крепление / подставка
6. Кабель USB
7. Отверстие для крепления трипода 1/4 "



## Использование защитной шторки объектива



## Фиксация при помощи подвижного крепления



## Схема подключения



## Эксплуатация

Данная веб-камера оснащена технологией Plug and Play для Windows, macOS и других устройств. Сразу после подключения веб-камеры к разъему USB компьютера Вы можете запустить любое приложение, поддерживающее функцию использования веб-камеры, и начать работу с устройством.

### Использование веб-камеры с Windows 10

Пользователи Windows 10 могут использовать приложение «Камера», которое уже установлено вместе с ОС.

- Чтобы включить камеру в настройках Windows, нажмите «Пуск» и выберите камеру в списке приложений или введите «Камера» в поисковой строке.
- Если Вы хотите использовать камеру с другими приложениями, нажмите «Пуск», затем «Настройки» > «Конфиденциальность» > «Камера», после этого нажмите «Вкл.» в разделе «Разрешить приложениям доступ к камере». Ниже выберите приложения, которые могут получать доступ к камере.
- После того как Вы открыли приложение «Камера», может потребоваться переключение на камеру «Oracle» или «AF2M6FA1». Для этого нажмите «Начать» > «Камера» > «Сменить камеру».
- Чтобы просмотреть новые или сделанные ранее фотографии или видео, нажмите «Пуск» > «Фотографии», а затем выберите нужную коллекцию.

### Использование веб-камеры с macOS

Пользователи macOS могут воспользоваться приложением «Photo Booth», установленным вместе с ОС.

**Примечание:** «Photo Booth» можно использовать для предварительного просмотра изображения с камеры, однако видео высокого качества следует создавать в «iMovie» или «QuickTime».

- Чтобы включить камеру нажмите «Меню», затем «Приложения» и выберите «Photo Booth».
- Чтобы использовать камеру с другими приложениями, Вам необходимо будет разрешить доступ в настройках конфиденциальности macOS: на Mac выберите «Меню» > «Системные настройки», нажмите «Защита и безопасность», затем нажмите «Конфиденциальность», выберите «Камера». Установите флажок рядом с приложением, которому нужно разрешить доступ к Вашей камере.
- Чтобы увидеть изображения, снятые в приложении «Photo Booth», выберите камеру из списка подключенных устройств в приложении: в верхней части меню приложения нажмите «Камера» и выберите «Oracle» или «AF2M6FA1» из списка параметров.



## Съемка HD-видео с помощью приложения «QuickTime» на macOS

Приложение «QuickTime» в macOS позволяет создавать видеозаписи с использованием полного разрешения камеры.

- Для начала нажмите кнопку «Меню», выберите «Приложения» и запустите приложение «QuickTime».
- После запуска приложения нажмите «Файл», затем нажмите «Новая видеозапись».
- Чтобы выбрать вход камеры, щелкните направленную вниз стрелку рядом с круглой кнопкой записи.
- Нажмите кнопку записи, чтобы записать видео.

## Возможные проблемы и их решения

Проблема	Возможное решение
Отсутствует изображение	Убедитесь в корректности подключения кабеля
Изображение слишком темное или слишком светлое	Проверьте настройки видео Убедитесь в достаточном освещении. При необходимости используйте источники искусственного освещения Не размещайте веб-камеру непосредственно напротив яркого источника света Очистите объектив от загрязнений
Устройство не работает	Переподключите устройство в другой USB порт или перезагрузите компьютер
Устройство сильно греется	При длительном использовании корпус веб-камеры может сильно нагреваться. Отключите устройство от сети и дайте ему остыть

## Чистка и уход

Очищайте объектив сухой тканью для оптического оборудования, не прилагая чрезмерного усилия. Не используйте ткани с ворсом.

## **Правила и условия монтажа, хранения, перевозки (транспортировки), реализации и утилизации**

- Устройство не требует какого-либо монтажа или постоянной фиксации.
- Хранение устройства должно производиться в упаковке в отапливаемых помещениях у изготовителя и потребителя при температуре воздуха от 5 °С до 40 °С и относительной влажности воздуха не более 80%. В помещениях не должно быть агрессивных примесей (паров кислот, щелочей), вызывающих коррозию.
- Перевозка устройства должна осуществляться в сухой среде.
- Устройство требует бережного обращения, оберегайте его от воздействия пыли, грязи, ударов, влаги, огня и т.д.
- Реализация устройства должна производиться в соответствии с местным законодательством.
- При обнаружении неисправности устройства следует немедленно обратиться в авторизованный сервисный центр или утилизировать устройство.
- После окончания срока службы изделия его нельзя выбрасывать вместе с обычным бытовым мусором. Вместо этого оно подлежит сдаче на утилизацию в соответствующий пункт приема электрического и электронного оборудования для последующей переработки и утилизации в соответствии с федеральным или местным законодательством. Обеспечивая правильную утилизацию данного продукта, Вы помогаете сберечь природные ресурсы и предотвращаете ущерб для окружающей среды и здоровья людей, который возможен в случае ненадлежащего обращения. Более подробную информацию о пунктах приема и утилизации данного продукта можно получить в местных муниципальных органах или на предприятии по вывозу бытового мусора.

## Информация о гарантии

Производитель гарантирует бесперебойную работу устройства в течение всего гарантийного срока, а также отсутствие дефектов в материалах и сборке. Гарантийный период исчисляется с момента приобретения изделия и распространяется только на новые продукты. В гарантийное обслуживание входит бесплатный ремонт или замена элементов, вышедших из строя не по вине потребителя в течение гарантийного срока при условии эксплуатации изделия согласно руководству пользователя. Ремонт или замена элементов производится на территории уполномоченных сервисных центров.

**Срок гарантии:** 24 мес.

**Срок эксплуатации:** 24 мес.

## Дополнительная информация

**Изготовитель:** ШЭНЬЧЖЭНЬ АОНИ ЭЛЕКТРОНИК КО., ЛТД.

2F, 3F, 6F, 7F, зап. часть 8F, 9F, зд. №5, промпарк Хунхуэй, 2-е шоссе Люсянь, ул.

Синьянь, р-н Баоань, г. Шэньчжэнь, пров. Гуандун, Китай.

**Manufacturer:** SHENZHEN AONI ELECTRONIC CO., LTD.

2F, 3F, 6F, 7F, Western Half of 8F, 9F, No.5 Building, Honghui Industrial Park, 2nd Liuxian Road, Xin'an Street, Bao'an District, Shenzhen City, Guangdong Province, China.

Сделано в Китае.

**Импортер в России / уполномоченное изготовителем лицо:** ООО «ДНС ЛОДЖИСТИК».

690025, Приморский край, г.о. Владивостокский, г. Владивосток, ул. Фанзавод, д.1, каб. 15.

**Адрес электронной почты:** dns-logistic.llc@mail.dlogistix.com

### Товар соответствует требованиям ТР ТС (ЕАЭС).

Спецификации, информация о продукте и его внешний вид могут быть изменены без предварительного уведомления пользователя в целях улучшения качества нашей продукции.



УЗНАЙ БОЛЬШЕ:

**[ARDOR-GAMING.COM](http://ARDOR-GAMING.COM)**  
**[VK.COM/ARDOR\\_GAMING](https://vk.com/ARDOR_GAMING)**

