

**aceline**

Руководство  
по эксплуатации

---

Вентилятор  
СJTF-630



# Уважаемый покупатель!

Благодарим Вас за выбор нашей продукции.

Мы рады предложить Вам изделия и устройства, разработанные и изготовленные в соответствии с высокими требованиями к качеству, функциональности и дизайну. Перед началом эксплуатации внимательно прочитайте данное руководство, в котором содержится важная информация, касающаяся Вашей безопасности, а также рекомендации по правильному использованию продукта и уходу за ним. Позаботьтесь о сохранности настоящего руководства и используйте его в качестве справочного материала при дальнейшей эксплуатации изделия.

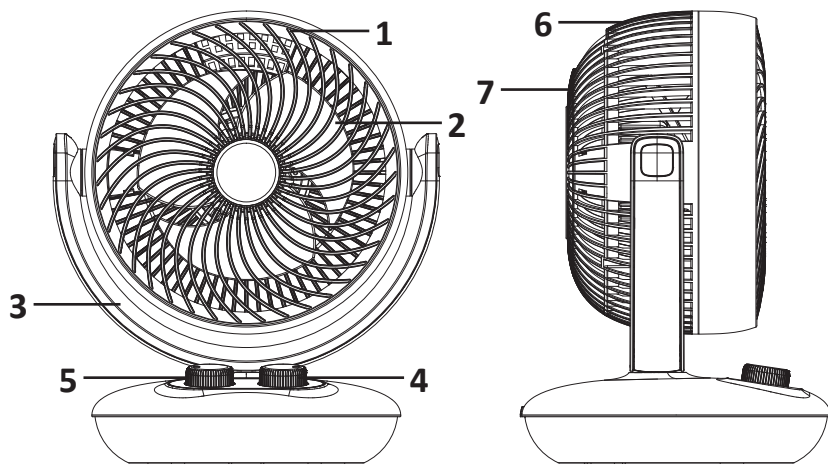
## Назначение устройства

Вентилятор предназначен для вентиляции помещений.

## Меры предосторожности

- Избегайте контакта с движущимися частями вентилятора. Не вставляйте пальцы или какие-либо предметы в решетку устройства во избежание его повреждения и получения травм.
- Всегда отключайте устройство от сети, если оно не используется, перед очисткой, сборкой и разборкой.
- Не погружайте устройство, шнур питания, электрическую вилку в воду и другие жидкости во избежание поражения электрическим током и получения травм.
- Незамедлительно отключите устройство от электросети в случае его неисправности, а также в случае повреждения шнура питания или вилки. Обратитесь в авторизованный сервисный центр.
- Во избежание риска возникновения пожара не размещайте данное устройство в непосредственной близости от легковоспламеняющихся жидкостей, материалов и объектов (например, занавесок).
- Не используйте данное устройство в непосредственной близости от источников воды.
- Не используйте устройство вне помещений.
- Всегда выключайте устройство перед отключением его от сети. Отключайте устройство от сети за изолированную вилку, не тяните за сам шнур.
- Не прокладывайте шнур под мебелью, приборами и ковровым покрытием. Не накрывайте шнур тканью, подстилками и другими предметами. Располагайте шнур вдали от прохода так, чтобы об него нельзя было споткнуться.
- Устройство не предназначено для использования детьми и лицами с ограниченными физическими, сенсорными или умственными способностями, кроме случаев, когда над ними осуществляется контроль другими лицами, ответственными за их безопасность. Не позволяйте детям играть с устройством.
- Устройство не предназначено для использования в коммерческих целях.
- Располагайте устройство только на сухих и ровных поверхностях.
- Во избежание поражения электрическим током не разбирайте устройство, когда оно подключено к электропитанию.
- Не направляйте поток воздуха на людей в течение длительного времени

## Схема устройства



1. Передняя защитная решетка.
2. Лопасты.
3. Основание.
4. Регулятор скорости.
5. Регулятор таймера.
6. Задняя защитная решетка.
7. Ручка.

## Инструкция по эксплуатации

1. Расположите устройство на ровной стабильной поверхности.
2. Убедитесь, что регулятор скорости находится в положении «0», а регулятор таймера в положении «OFF», и подсоедините устройство к сети.
3. При необходимости отрегулируйте положение вентилятора, наклоняя его головку вперед или назад.
4. Установите регулятор таймера в положение «ON», затем установите желаемую скорость, поворачивая соответствующий регулятор:
  - 1 — низкая скорость.
  - 2 — высокая скорость.
  - 1 — низкая скорость с вращением.
  - 2 — высокая скорость с вращением.
5. Чтобы установить таймер, поверните соответствующий регулятор до желаемого значения (0–60 минут).
6. Чтобы выключить вентилятор, установите регулятор скорости в положение «0» или регулятор таймера в положение «OFF».
7. Отключите устройство от сети.

## Чистка и уход

- Перед чисткой или обслуживанием устройства обязательно переведите регулятор таймера в положение OFF, а регулятор скорости в положение «0», и отключите вентилятор от электросети.
- Для чистки внешней поверхности вентилятора от грязи и пыли используйте мягкую влажную ткань.
- Не погружайте устройство в воду и не допускайте попадания воды в корпус.
- Не используйте бензин или другие растворители для чистки вентилятора.
- Если Вы не собираетесь использовать устройство в течение длительного периода времени, положите его в оригинальную упаковку и храните в прохладном, сухом месте.

## Технические характеристики

- Модель: CJTF-630.
- Торговая марка: Aceline.
- Параметры питания: 220–240 В ~ 50 Гц.
- Мощность: 30 Вт.
- Воздушный поток: 374,4 м<sup>3</sup>/ч.
- Диаметр крыльчатки: 150 мм.
- Угол поворота: 60°.
- Угол наклона: 90°.
- Уровень шума: 50 дБ.
- Материал корпуса: пластик.
- Количество лопастей: 3.
- Вес: 1,3 кг.
- Класс защиты от поражения эл. током: II.
- Тип крепления шнура питания: Y.
- Область применения: бытовое.

## Комплектация

- Устройство.
- Руководство по эксплуатации.

## **Правила и условия монтажа, хранения, перевозки (транспортировки), реализации и утилизации**

- Устройство не требует какого-либо монтажа или постоянной фиксации.
- Хранение устройства должно производиться в упаковке в отапливаемых помещениях у изготовителя и потребителя при температуре воздуха от 5 °С до 40 °С и относительной влажности воздуха не более 80%. В помещениях не должно быть агрессивных примесей (паров кислот, щелочей), вызывающих коррозию.
- Перевозка устройства должна осуществляться в сухой среде.
- Устройство требует бережного обращения, оберегайте его от воздействия пыли, грязи, ударов, влаги, огня и т.д.
- Реализация устройства должна производиться в соответствии с местным законодательством.
- После окончания срока службы изделия его нельзя выбрасывать вместе с обычным бытовым мусором. Вместо этого оно подлежит сдаче на утилизацию в соответствующий пункт приема электрического и электронного оборудования для последующей переработки и утилизации в соответствии с федеральным или местным законодательством. Обеспечивая правильную утилизацию данного продукта, Вы помогаете сберечь природные ресурсы и предотвращаете ущерб для окружающей среды и здоровья людей, который возможен в случае ненадлежащего обращения. Более подробную информацию о пунктах приема и утилизации данного продукта можно получить в местных муниципальных органах или на предприятии по вывозу бытового мусора.
- При обнаружении неисправности устройства следует немедленно обратиться в авторизованный сервисный центр или утилизировать устройство.

## Дополнительная информация

**Изготовитель:** Нинбо СизонМэйт Электрикал Эпплайнсиз Ко., Лтд.  
№201, шоссе Цзинци, д. Наньюань, Фухай, Цыси, г. Нинбо, пров. Чжэцзян, Китай.

Сделано в Китае.

**Manufacturer:** Ningbo SeasonMate Electrical Appliances Co., Ltd.  
No.201, Jingqi Road, Nanyuan Village, Fuhai Town, Cixi, Ningbo, Zhejiang, China.

**Импортер в России / уполномоченное изготовителем лицо:** ООО «Атлас».  
690068, Россия, Приморский край, г. Владивосток, проспект 100-летия  
Владивостока, дом 155, корпус 3, офис 5.

**Адрес электронной почты:** atlas.llc@mail.dlogistix.com

**Товар соответствует требованиям ТР ТС (ЕАЭС).**

Спецификации, информация о продукте и его внешний вид могут быть изменены без предварительного уведомления пользователя в целях улучшения качества нашей продукции.

Товар изготовлен (мм.гггг): \_\_\_\_\_ V.1





# Гарантийный талон

SN/IMEI: \_\_\_\_\_

Дата постановки на гарантию: \_\_\_\_\_

Производитель гарантирует бесперебойную работу устройства в течение всего гарантийного срока, а также отсутствие дефектов в материалах и сборке. Гарантийный период исчисляется с момента приобретения изделия и распространяется только на новые продукты.

В гарантийное обслуживание входит бесплатный ремонт или замена элементов, вышедших из строя не по вине потребителя в течение гарантийного срока при условии эксплуатации изделия согласно руководству пользователя. Ремонт или замена элементов производится на территории уполномоченных сервисных центров.

Срок гарантии: 12 мес.

Срок эксплуатации: 48 мес.

Актуальный список сервисных центров по адресу:

<https://www.dns-shop.ru/service-center/>

**Гарантийные обязательства и бесплатное сервисное обслуживание не распространяются на перечисленные ниже принадлежности, входящие в комплектность товара, если их замена не связана с разборкой изделия:**

- Элементы питания (батарейки) для ПДУ (Пульт дистанционного управления).
- Соединительные кабели, антенны и переходники для них, наушники, микрофоны, устройства «HANDS-FREE»; носители информации различных типов, программное обеспечение (ПО) и драйверы, поставляемые в комплекте (включая, но не ограничиваясь ПО, предустановленным на накопитель на жестких магнитных дисках изделия), внешние устройства ввода-вывода и манипуляторы.
- Чехлы, сумки, ремни, шнуры для переноски, монтажные приспособления, инструменты, документацию, прилагаемую к изделию.
- Расходные материалы и детали, подвергающиеся естественному износу.



## **Производитель не несет гарантийных обязательств в следующих случаях:**

- Истек Гарантийный срок.
- Если изделие, предназначенное для личных (бытовых, семейных) нужд, использовалось для осуществления предпринимательской деятельности, а также в иных целях, не соответствующих его прямому назначению.
- Производитель не несет ответственности за возможный материальный, моральный и иной вред, понесенный владельцем изделия и/или третьими лицами, вследствие нарушения требований руководства пользователя при использовании, несоблюдения рекомендаций по установке и обслуживанию изделия, правил подключения (короткие замыкания, возникшие также в результате воздействия несоответствующего сетевого напряжения, как на само изделие, так и на изделия, сопряженные с ним), хранения и транспортировки изделия.
- Все случаи механического повреждения: сколы, трещины, деформации, следы ударов, вмятины, замятия и др., полученные в процессе эксплуатации изделия.
- Имеются следы сторонней модификации, несанкционированного ремонта лицами, не уполномоченными для проведения таких работ. Если дефект вызван изменением конструкции или схемы изделия, подключением внешних устройств, не предусмотренных Производителем, использованием устройства, не имеющего сертификата соответствия согласно местному законодательству.
- Если дефект изделия вызван действием непреодолимой силы (природных стихий, пожаров, наводнений, землетрясений, бытовых факторов и прочих ситуаций, не зависящих от Производителя), либо действиями третьих лиц, которые Производитель не мог предвидеть.
- Дефект вызван попаданием внутрь изделия посторонних предметов, инородных тел, веществ, жидкостей, насекомых или животных, воздействием агрессивных сред, высокой влажности, высоких температур, которые привели к полному или частичному выходу из строя изделия.
- Отсутствует или не соответствует идентификация изделия (серийный номер). Если повреждения (недостатки) вызваны воздействием вредоносного программного обеспечения; установкой, сменой или удалением паролей (кодов), приведшим к отсутствию доступа к программным ресурсам изделия, без возможности их сброса/восстановления, ввиду отсутствия предоставления данной услуги поставщиком ПО.
- Если дефекты работы вызваны несоответствием стандартам или техническим регламентам питающих, кабельных, телекоммуникационных сетей, мощности радиосигнала, в том числе из-за особенностей рельефа и других подобных внешних факторов, использования изделия на границе или вне зоны действия сети.
- Если повреждения вызваны использованием нестандартных (неоригинальных) и/или некачественных (поврежденных) расходных материалов, принадлежностей, запасных частей, элементов питания, носителей информации различных типов (включая CD, DVD диски, карты памяти, SIM-карты, картриджи).
- Если недостатки вызваны получением, установкой и использованием несовместимого контента (мелодии, графика, видео и другие файлы, приложения Java и подобные им программы).
- На ущерб, причиненный другому оборудованию, работающему в сопряжении с данным изделием.





**aceline**