

aceline

Руководство
по эксплуатации

Вентилятор
SF-1970RC

Содержание

Назначение устройства	4
Меры предосторожности	4
Схема устройства	5
Сборка	6
Сборка основания	6
Сборка корпуса.....	6
Сборка вентилятора.....	7
Эксплуатация устройства	8
Общая эксплуатация	8
Выбор скорости вентилятора	8
Таймер	8
Функция вращения.....	8
Очистка и уход	9
Возможные проблемы и их решение	9
Технические характеристики	9
Комплектация	10
Правила и условия монтажа, хранения, перевозки (транспортировки), реализации и утилизации	10
Дополнительная информация	11

Уважаемый покупатель!

Благодарим Вас за выбор нашей продукции.

Мы рады предложить Вам изделия и устройства, разработанные и изготовленные в соответствии с высокими требованиями к качеству, функциональности и дизайну. Перед началом эксплуатации внимательно прочитайте данное руководство, в котором содержится важная информация, касающаяся Вашей безопасности, а также рекомендации по правильному использованию продукта и уходу за ним. Позаботьтесь о сохранности настоящего руководства и используйте его в качестве справочного материала при дальнейшей эксплуатации изделия.

Назначение устройства

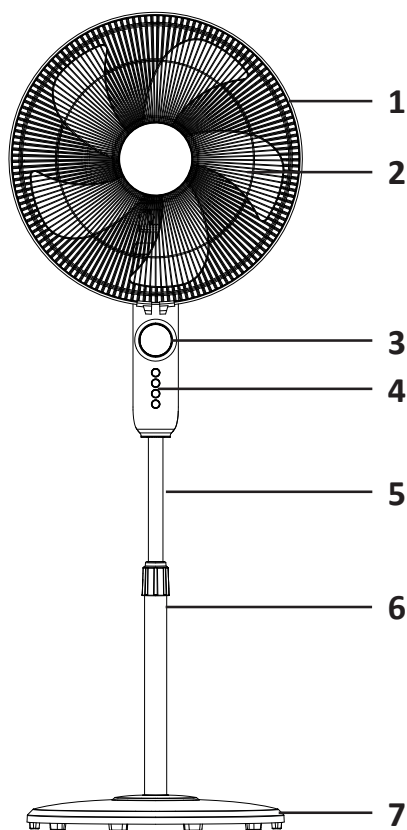
Вентилятор предназначен для вентилирования помещений.

Меры предосторожности

- Во избежание поражения электрическим током не погружайте устройство или шнур питания в воду или другие жидкости. Также не допускайте попадания влаги на устройство и кабель.
- Не используйте устройство в ванной, в душе или рядом с бассейном. Не ставьте устройство в местах, где оно может упасть в ванну или в емкость с водой.
- Не пытайтесь самостоятельно разбирать устройство с целью ремонта. При обнаружении любых сбоев в работе устройства немедленно прекратите его эксплуатацию и обратитесь в авторизованный сервисный центр.
- Не располагайте устройство вблизи источников тепла (обогреватели, батареи отопления и т.д.), в местах с повышенной запыленностью и плохо проветриваемых помещениях.
- Не подвергайте устройство воздействию прямых солнечных лучей.
- Располагайте устройство исключительно на сухих и ровных поверхностях. Также убедитесь, что шнур питания не касается горячих предметов и острых краев.
- Не касайтесь устройства мокрыми руками.
- Для предотвращения возможного пожара не загромождайте ничем вентиляционные отверстия вентилятора.
- Не вставляйте никакие предметы в отверстия защитной решетки даже когда вентилятор выключен.
- Перед подключением устройства к источнику питания убедитесь, что напряжение Вашей домашней электросети соответствует техническим характеристикам. Подключайте устройство только к заземленной розетке.
- Не располагайте работающее устройство рядом с легковоспламеняющимися жидкостями.
- Не используйте устройство с поврежденным шнуром питания или вилкой. С целью замены шнура питания обращайтесь в авторизованный сервисный центр.
- Не располагайте устройство рядом с открытым окном.
- Не включайте устройство, если на нем не установлены защитные решетки, а также если они ненадежно закреплены или повреждены.
- Выключайте и отключайте устройство от сети питания, если оно не используется, а также при его чистке, перемещении, сборке или разборке.

- При отключении устройства от сети питания держите рукой за вилку, никогда не тяните за шнур.
- Никогда не эксплуатируйте вентилятор без основания и/или других частей, правильно установленных согласно данной инструкции.
- Используйте вентилятор только в вертикальном положении.
- Устройство не предназначено для использования детьми и лицами с ограниченными физическими, сенсорными или умственными способностями, кроме случаев, когда над ними осуществляется контроль другими лицами, ответственными за их безопасность. Следите за тем, чтобы дети не играли с устройством.
- Устройство не предназначено для использования в коммерческих целях.

Схема устройства



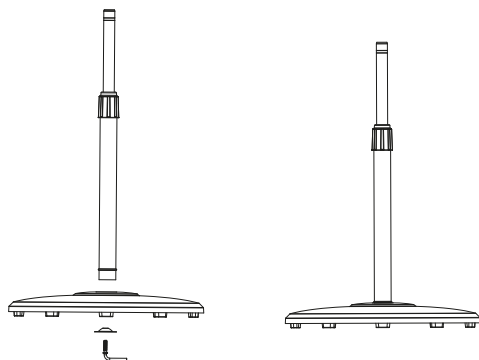
1. Решетка.
2. Лопasti.
3. Дисплей.
4. Кнопки управления.

5. Телескопическая труба.
6. Опорная стойка.
7. Основание.

Сборка

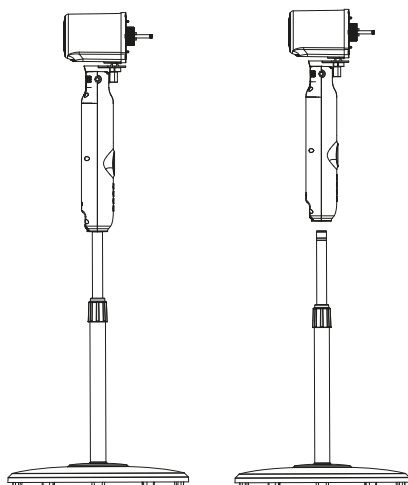
Сборка основания

1. Нижняя опорная стойка крепится к основанию затягивающейся крышкой основания. Чтобы снять крышку, крепко возьмитесь одной рукой за нижнюю опорную стойку, а другой рукой поверните болт основания против часовой стрелки. Крышка основания отсоединится от нижней опорной стойки.
2. Приложите крышку к нижней части основания. Вставьте нижнюю опорную стойку в основание и удерживайте его в таком положении, чтобы крышка плотно прилегала к основанию.
3. Прикрепите крышку так, чтобы зафиксировать в ней нижнюю стойку. Вставьте на место болт и поворачивайте его по часовой стрелке до упора.
4. Переверните собранное основание в вертикальное положение.



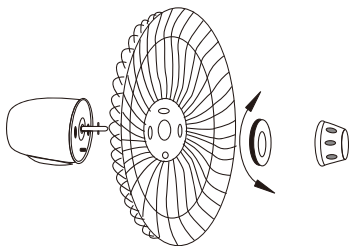
Сборка корпуса

1. Чтобы отрегулировать высоту вентилятора, ослабьте фиксатор регулировки высоты, расположенный на нижней опорной стойке, прокрутив его против часовой стрелки. Выдвиньте телескопическую трубу на необходимую высоту. Затяните фиксатор регулировки высоты по часовой стрелке.
2. Подсоедините корпус вентилятора к основанию, вставив телескопическую трубу в специальное отверстие, расположенное под панелью управления.
3. Затяните оба крепления вместе, закрутив фиксатор против часовой стрелки.

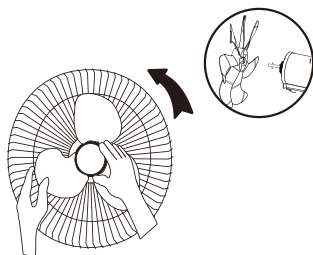


Сборка вентилятора

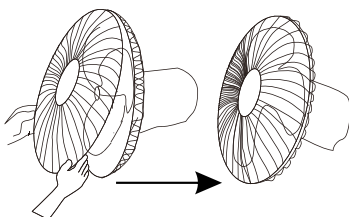
1. На передней части корпуса двигателя к валу прикреплен колпачок для затяжки лопастей вентилятора. Открутите колпачок, вращая его по часовой стрелке, пока он полностью не будет снят с вала мотора.
2. Открутите крепление для фиксации решетки с вала мотора. Поворачивайте его по часовой стрелке, пока оно полностью не будет снято с вала.



3. Установите заднюю решетку на вал мотора и выровняйте по центру, затем снова установите крепление для фиксации решетки, закрутив его по часовой стрелке, пока задняя решетка не будет плотно прикреплена к корпусу мотора.
4. Установите лопасти на вал мотора и закрепите их, установив колпачок для затяжки лопастей вентилятора. Чтобы правильно затянуть колпачок, возьмитесь одной рукой за лопасти вентилятора, а другой рукой поверните колпачок против часовой стрелки, пока он не будет затянут и зафиксирован.



5. Кольцо решетки имеет пазы на внутренней поверхности, предназначенные для посадки на внешние ободки решеток. Чтобы закрепить кольцо решетки, оберните его вокруг ободов задней решетки. Когда два конца кольца решетки сойдутся, вы сможете закрепить кольцо решетки.



6. Убедитесь, что кольцо выровнено по краям задней решетки, вставьте болт в одно из отверстий на замке кольца решетки и вставьте гайку в отверстие с другой стороны. Используя крестообразную отвертку, плотно затяните болт по часовой стрелке в гайку, чтобы закрепить кольцо на задней решетке, но так, чтобы обеспечить небольшую подвижность решеток внутри кольца.
7. Выровняйте заднюю и переднюю решетки. Убедитесь, что обод передней решетки входит в пазы кольца. Продолжайте затягивать кольцо решетки, пока оба его конца не сойдутся.

Эксплуатация устройства

Общая эксплуатация

1. После того как вентилятор полностью собран, поставьте его на плоскую, ровную и устойчивую поверхность.
2. Вставьте вилку в розетку и включите питание.
3. Нажмите кнопку «Вкл/выкл» на панели управления или кнопку «Вкл/выкл» на пульте дистанционного управления, чтобы включить вентилятор.

Выбор скорости вентилятора

Чтобы изменить скорость вентилятора, просто нажмите кнопку «Скорость» на панели управления или на пульте дистанционного управления.

Загорится индикатор скорости вентилятора, указывая на выбранную скорость.

Выберите одну из трех настроек скорости (1/2/3), пока не будет выбрана нужная.

Таймер

Вентилятор имеет 15 настроек таймера — от 30 минут до 7,5 часов.

1. Чтобы активировать таймер, нажмите кнопку «Таймер» на панели управления или на пульте дистанционного управления. Индикаторы таймера загорятся, указывая на выбранную настройку.
2. Стартовая настройка таймера — 0,5 ч. На панели расположено только 4 индикатора таймера, которые загораются, чтобы показать время, на которое установлен таймер. Одновременно может гореть более одного индикатора, при этом настройки таймера (0,5 ч, 1 ч, 2 ч и 4 ч) суммируются до желаемого времени.
3. Чтобы установить таймер, нажимайте кнопку «Таймер» до тех пор, пока не будут выбраны необходимые настройки (1 шаг — 30 минут). Например, чтобы установить таймер на 1,5 часа, нажмите кнопку «Таймер» три раза, пока не загорятся индикаторы таймера «0,5 ч» и «1 ч» (в сумме получается 1,5 часа).
4. По истечении установленного времени вентилятор автоматически отключится.

Функция вращения

- Функция поворота вентилятора активируется нажатием кнопки «Поворот» на панели управления или на пульте дистанционного управления.
- При вращении нажмите кнопку «Поворот» еще раз, чтобы зафиксировать вентилятор в выбранном положении.

Очистка и уход

- Перед чисткой и сборкой / разборкой выключите устройство и отключите от сети питания.
- Чтобы обеспечить достаточную циркуляцию воздуха, очищайте вентиляционные отверстия в задней части двигателя от пыли. Не разбирайте вентилятор для удаления пыли.
- Протирайте внешние части мягкой тканью, смоченной в мягком моющем средстве. Протрите устройство сухой тканью, чтобы удалить следы мыла.
- Не используйте абразивные моющие средства или растворители, чтобы не повредить поверхность.
- Не допускайте попадания воды или любой другой жидкости на корпус двигателя или внутренние детали.

Возможные проблемы и их решение

Проблема	Возможная причина	Решение
Устройство не работает исправно	Шнур не плотно подключен к источнику питания	Убедитесь, что штепсельная вилка подключена к розетке
	Устройство выключено	Нажмите на кнопку питания, чтобы включить устройство
Пульт ДУ не работает	Батарейка разряжена	Требуется сменить батарейку
	Расстояние между устройством и пультом более 5 м	Подойдите ближе к устройству и убедитесь, что пульт направлен на дисплей

Технические характеристики

- Модель: SF-1970RC.
- Торговая марка: Aceline.
- Параметры питания: 220–240 В ~ 50 Гц.
- Мощность устройства: 70 Вт.
- Воздушный поток: 2900 м³/ч.
- Диаметр лопастей: 440 мм.
- Количество лопастей: 5.
- Количество скоростей: 3.
- Уровень шума: 65 дБ.
- Регулировка высоты: есть.
- Регулировка наклона: есть.
- Угол наклона: 20°.
- Угол поворота: 60°.
- Таймер: есть.
- Тип батареи для пульта ДУ: AAA.
- Тип крепления шнура питания: Y.
- Степень защиты от пыли и влаги: IPX0.
- Класс защиты от поражения электрическим током: II.
- Область применения: бытовое.

Комплектация

- Устройство.
- Пульт дистанционного управления.
- Руководство по эксплуатации.

Правила и условия монтажа, хранения, перевозки (транспортировки), реализации и утилизации

- Правила и условия монтажа устройства описаны в разделе «Сборка» данного руководства по эксплуатации.
- Хранение устройства должно производиться в упаковке в отопляемых помещениях у изготовителя и потребителя при температуре воздуха от 5 °С до 40 °С и относительной влажности воздуха не более 80%. В помещениях не должно быть агрессивных примесей (паров кислот, щелочей), вызывающих коррозию.
- Перевозка устройства должна осуществляться в сухой среде.
- Устройство требует бережного обращения, оберегайте его от воздействия пыли, грязи, ударов, влаги, огня и т.д.
- Реализация устройства должна производиться в соответствии с местным законодательством.
- После окончания срока службы изделия его нельзя выбрасывать вместе с обычным бытовым мусором. Вместо этого оно подлежит сдаче на утилизацию в соответствующий пункт приема электрического и электронного оборудования для последующей переработки и утилизации в соответствии с федеральным или местным законодательством. Обеспечивая правильную утилизацию данного продукта, Вы помогаете сберечь природные ресурсы и предотвращаете ущерб для окружающей среды и здоровья людей, который возможен в случае ненадлежащего обращения. Более подробную информацию о пунктах приема и утилизации данного продукта можно получить в местных муниципальных органах или на предприятии по вывозу бытового мусора.
- При обнаружении неисправности устройства следует немедленно обратиться в авторизованный сервисный центр или утилизировать устройство.

Дополнительная информация

Изготовитель: Цыси Чжилян Электрикал Тэктолоджи Ко., Лтд.

Промпарк Фухай Таун, Цыси, г. Нинбо, пров. Чжэцзян, Китай.

Manufacturer: Cixi Zhilian Electrical Technology Co., Ltd.

Fuhai Town Industrial Park, Cixi City, Ningbo City, Zhejiang Province, China.

Сделано в Китае.

Импортер в России: ООО «ДНС Ритейл».

690068, Россия, Приморский край, г. Владивосток, проспект 100-летия Владивостока, дом 155, корпус 3, офис 5.

Адрес электронной почты: dnsretail@mail.dlogistix.com

Уполномоченное изготовителем лицо: ООО «Атлас».

690068, Россия, Приморский край, г. Владивосток, проспект 100-летия Владивостока, дом 155, корпус 3, офис 5.

Адрес электронной почты: atlas.llc@mail.dlogistix.com

Товар соответствует требованиям ТР ТС (ЕАЭС).

Спецификации, информация о продукте и его внешний вид могут быть изменены без предварительного уведомления пользователя в целях улучшения качества нашей продукции.

Товар изготовлен (мм.гггг.): _____ v.2



Гарантийный талон

SN/IMEI:

Дата постановки на гарантию:

Производитель гарантирует бесперебойную работу устройства в течение всего гарантийного срока, а также отсутствие дефектов в материалах и сборке. Гарантийный период исчисляется с момента приобретения изделия и распространяется только на новые продукты.

В гарантийное обслуживание входит бесплатный ремонт или замена элементов, вышедших из строя не по вине потребителя в течение гарантийного срока при условии эксплуатации изделия согласно руководству пользователя. Ремонт или замена элементов производится на территории уполномоченных сервисных центров.

Срок гарантии: 12 мес.

Срок эксплуатации: 36 мес.

Актуальный список сервисных центров по адресу:

<https://www.dns-shop.ru/service-center/>

Гарантийные обязательства и бесплатное сервисное обслуживание не распространяются на перечисленные ниже принадлежности, входящие в комплектность товара, если их замена не связана с разборкой изделия:

- Элементы питания (батарейки) для ПДУ (Пульт дистанционного управления).
- Соединительные кабели, антенны и переходники для них, наушники, микрофоны, устройства «HANDS-FREE»; носители информации различных типов, программное обеспечение (ПО) и драйверы, поставляемые в комплекте (включая, но не ограничиваясь ПО, предустановленным на накопитель на жестких магнитных дисках изделия), внешние устройства ввода-вывода и манипуляторы.
- Чехлы, сумки, ремни, шнуры для переноски, монтажные приспособления, инструменты, документацию, прилагаемую к изделию.
- Расходные материалы и детали, подвергающиеся естественному износу.



Производитель не несет гарантийных обязательств в следующих случаях:

- Истек Гарантийный срок.
- Если изделие, предназначенное для личных (бытовых, семейных) нужд, использовалось для осуществления предпринимательской деятельности, а также в иных целях, не соответствующих его прямому назначению.
- Производитель не несет ответственности за возможный материальный, моральный и иной вред, понесенный владельцем изделия и/или третьими лицами, вследствие нарушения требований руководства пользователя при использовании, несоблюдения рекомендаций по установке и обслуживанию изделия, правил подключения (короткие замыкания, возникшие также в результате воздействия несоответствующего сетевого напряжения, как на само изделие, так и на изделия, сопряженные с ним), хранении и транспортировки изделия.
- Все случаи механического повреждения: сколы, трещины, деформации, следы ударов, вмятины, замятия и др., полученные в процессе эксплуатации изделия.
- Имеются следы сторонней модификации, несанкционированного ремонта лицами, не уполномоченными для проведения таких работ. Если дефект вызван изменением конструкции или схемы изделия, подключением внешних устройств, не предусмотренных Производителем, использованием устройства, не имеющего сертификата соответствия согласно местному законодательству.
- Если дефект изделия вызван действием непреодолимой силы (природных стихий, пожаров, наводнений, землетрясений, бытовых факторов и прочих ситуаций, не зависящих от Производителя), либо действиями третьих лиц, которые Производитель не мог предвидеть.
- Дефект вызван попаданием внутрь изделия посторонних предметов, инородных тел, веществ, жидкостей, насекомых или животных, воздействием агрессивных сред, высокой влажности, высоких температур, которые привели к полному или частичному выходу из строя изделия.
- Отсутствует или не соответствует идентификация изделия (серийный номер). Если повреждения (недостатки) вызваны воздействием вредоносного программного обеспечения; установкой, сменой или удалением паролей (кодов), приведшим к отсутствию доступа к программным ресурсам изделия, без возможности их сброса/восстановления, ввиду отсутствия предоставления данной услуги поставщиком ПО.
- Если дефекты работы вызваны несоответствием стандартам или техническим регламентам питающих, кабельных, телекоммуникационных сетей, мощности радиосигнала, в том числе из-за особенностей рельефа и других подобных внешних факторов, использования изделия на границе или вне зоны действия сети.
- Если повреждения вызваны использованием нестандартных (неоригинальных) и/или некачественных (поврежденных) расходных материалов, принадлежностей, запасных частей, элементов питания, носителей информации различных типов (включая CD, DVD диски, карты памяти, SIM-карты, картриджи).
- Если недостатки вызваны получением, установкой и использованием несовместимого контента (мелодии, графика, видео и другие файлы, приложения Java и подобные им программы).
- На ущерб, причиненный другому оборудованию, работающему в сопряжении с данным изделием.



aceline