

**aceline**

Руководство  
по эксплуатации

---

Вентилятор  
UWTF-4

# Уважаемый покупатель!

Благодарим Вас за выбор нашей продукции.

Мы рады предложить Вам изделия и устройства, разработанные и изготовленные в соответствии с высокими требованиями к качеству, функциональности и дизайну. Перед началом эксплуатации внимательно прочитайте данное руководство, в котором содержится важная информация, касающаяся Вашей безопасности, а также рекомендации по правильному использованию продукта и уходу за ним. Позаботьтесь о сохранности настоящего руководства и используйте его в качестве справочного материала при дальнейшей эксплуатации изделия.

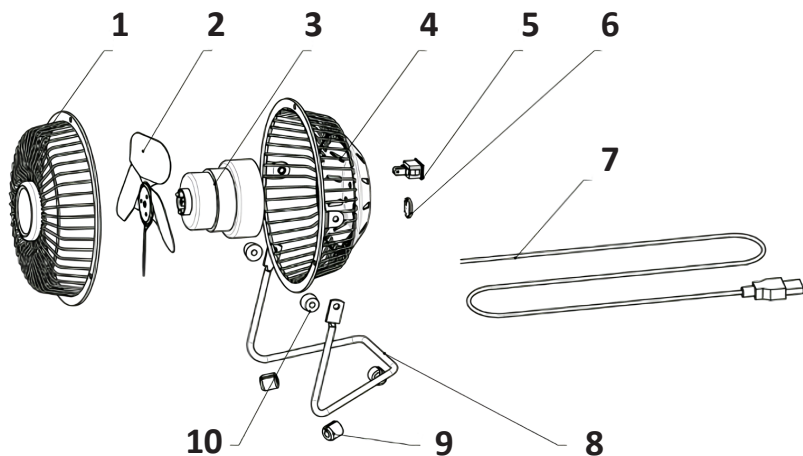
## Назначение устройства

Вентилятор предназначен для вентиляции помещений.

## Меры предосторожности

- Перед подключением устройства к источнику питания убедитесь, что напряжение соответствует техническим характеристикам.
- Выключайте и отключайте устройство от источника питания, если оно не используется, а также при его чистке, перемещении, сборке или разборке.
- Не пытайтесь самостоятельно ремонтировать устройство. При обнаружении любых сбоев в работе немедленно прекратите его эксплуатацию и обратитесь в авторизованный сервисный центр. Ремонт, произведенный неквалифицированным лицом, может привести к особо опасным для пользователя ситуациям.
- Располагайте устройство только на сухих и ровных поверхностях.
- Не допускайте свисания шнура питания со стола, а также его контакта с горячими поверхностями или острыми кромками мебели.
- Не распыляйте жидкости, аэрозоли и другие вещества на устройство.
- Не располагайте работающее устройство рядом с легковоспламеняющимися или взрывоопасными веществами.
- Во избежание поражения электрическим током не разбирайте устройство, когда оно подключено к электропитанию.
- Избегайте контакта с движущимися частями вентилятора. Не вставляйте пальцы или какие-либо предметы в решетку устройства во избежание его повреждения и получения травм.
- Не направляйте поток воздуха на людей в течение длительного времени.
- Устройство не предназначено для использования детьми и лицами с ограниченными физическими, сенсорными или умственными способностями, кроме случаев, когда над ними осуществляется контроль другими лицами, ответственными за их безопасность.
- Не используйте устройство с поврежденным шнуром питания. С целью замены шнура обращайтесь в авторизованный сервисный центр.
- Не используйте устройство вне помещений.
- Не используйте устройство в ванной комнате.
- Устройство не предназначено для использования в коммерческих целях.

## Схема устройства



1. Передняя защитная решетка.
2. Лопасти.
3. Мотор.
4. Задняя защитная решетка.
5. Переключатель.
6. Резиновое кольцо.
7. USB-кабель.
8. Подставка.
9. Резиновые подкладки.
10. Резиновое кольцо.

## Технические характеристики

- Модель: UWTF-4.
- Торговая марка: Aceline.
- Параметры питания: 5 В = 1 А.
- Мощность: 2,5 Вт.
- Количество скоростей: 1.
- Габариты устройства: 145 × 145 × 85 мм.
- Диаметр лопастей: 100 мм.
- Тип: настольный.
- Область применения: бытовое.
- Комплектация: устройство, руководство по эксплуатации.

# Сборка

Вентилятор готов к эксплуатации и не требует сборки.

## Инструкция по эксплуатации

1. Разместите устройство на ровной, устойчивой и сухой поверхности.
2. С помощью USB-кабеля подключите устройство к USB разъему.
3. Нажмите переключатель, чтобы включить устройство.

## Чистка и уход

- Отключите прибор от электрической сети перед чисткой.
- Протирайте вентилятор и лопасти мягкой влажной тканью с небольшим добавлением мыльного средства.
- Не используйте бензин, растворитель или другие химикаты для чистки вентилятора.
- Храните устройство в сухом прохладном месте.
- Рекомендуется хранить устройство в оригинальной упаковке.

## Правила и условия монтажа, хранения, перевозки (транспортировки), реализации и утилизации

- Устройство не требует какого-либо монтажа или постоянной фиксации.
- Хранение устройства должно производиться в упаковке в отапливаемых помещениях у изготовителя и потребителя при температуре воздуха от 5 °C до 40 °C и относительной влажности воздуха не более 80%. В помещениях не должно быть агрессивных примесей (паров кислот, щелочей), вызывающих коррозию.
- Перевозка устройства должна осуществляться в сухой среде.
- Устройство требует бережного обращения, оберегайте его от воздействия пыли, грязи, ударов, влаги, огня и т. д.
- Реализация устройства должна производиться в соответствии с местным законодательством.
- После окончания срока службы изделия его нельзя выбрасывать вместе с обычным бытовым мусором. Вместо этого оно подлежит сдаче на утилизацию в соответствующий пункт приема электрического и электронного оборудования для последующей переработки и утилизации в соответствии с федеральным или местным законодательством. Обеспечивая правильную утилизацию данного продукта, вы помогаете сберечь природные ресурсы и предотвращаете ущерб для окружающей среды и здоровья людей, который возможен в случае ненадлежащего обращения. Более подробную информацию о пунктах приема и утилизации данного продукта можно получить в местных муниципальных органах или на предприятии по вывозу бытового мусора.
- При обнаружении неисправности устройства следует немедленно обратиться в авторизованный сервисный центр или утилизировать устройство.

## Дополнительная информация

**Manufacturer:** Cixi Wangzhan Electrical Appliance Factory.

No.13 Lichan Rd, XinPu Industrial Park, Cixi city, Zhejiang Province, China.

**Изготовитель:** Цыси Ванчжань Электрикал Эпплайнс Фэктори.

Шоссе Личань № 13, промпарк СиньПу, г. Цыси, пров. Чжэцзян, Китай.

Сделано в Китае.

**Импортер в России:** ООО «ДНС Ритейл».

690068, Приморский край, город Владивосток, Проспект 100-летия Владивостока, дом 155, корпус 3, офис 5.

**Адрес электронной почты:** dnsretail@mail.dlogistix.com

**Уполномоченное изготовителем лицо:** ООО «Атлас».

690068, Россия, Приморский край, г. Владивосток, проспект 100-летия Владивостока, дом 155, корпус 3, офис 5.

**Адрес электронной почты:** atlas.llc@mail.dlogistix.com

Товар соответствует требованиям ТР ТС (ЕАЭС).

Спецификации, информация о продукте, его комплектация и функционал могут быть изменены без предварительного уведомления пользователя.

Товар изготовлен (мм.гггг):

v.5



## **Производитель не несет гарантийных обязательств в следующих случаях:**

- Истек Гарантийный срок.
- Если изделие, предназначенное для личных (бытовых, семейных) нужд, использовалось для осуществления предпринимательской деятельности, а также в иных целях, не соответствующих его прямому назначению.
- Производитель не несет ответственности за возможный материальный, моральный и иной вред, понесенный владельцем изделия и/или третьими лицами, вследствие нарушения требований руководства пользователя при использовании, несоблюдения рекомендаций по установке и обслуживанию изделия, правил подключения (короткие замыкания, возникшие также в результате воздействия несоответствующего сетевого напряжения, как на само изделие, так и на изделия, сопряженные с ним), хранении и транспортировки изделия.
- Все случаи механического повреждения: сколы, трещины, деформации, следы ударов, вмятины, замятия и др., полученные в процессе эксплуатации изделия.
- Имеются следы сторонней модификации, несанкционированного ремонта лицами, не уполномоченными для проведения таких работ. Если дефект вызван изменением конструкции или схемы изделия, подключением внешних устройств, не предусмотренных Производителем, использованием устройства, не имеющего сертификата соответствия согласно законодательству Российской Федерации.
- Если дефект изделия вызван действием непреодолимой силы (природных стихий, пожаров, наводнений, землетрясений, бытовых факторов и прочих ситуаций, не зависящих от Производителя), либо действиями третьих лиц, которые Производитель не мог предвидеть.
- Дефект вызван попаданием внутрь изделия посторонних предметов, инородных тел, веществ, жидкостей, насекомых или животных, воздействием агрессивных сред, высокой влажности, высоких температур, которые привели к полному или частичному выходу из строя изделия.
- Отсутствует или не соответствует идентификация изделия (серийный номер). Если повреждения (недостатки) вызваны воздействием вредоносного программного обеспечения; установкой, сменой или удалением паролей (кодов), приведшим к отсутствию доступа к программным ресурсам изделия, без возможности их сброса/восстановления, ввиду отсутствия предоставления данной услуги поставщиком ПО.
- Если дефекты работы вызваны несоответствием стандартам или техническим регламентам питающих, кабельных, телекоммуникационных сетей, мощности радиосигнала, в том числе из-за особенностей рельефа и других подобных внешних факторов, использования изделия на границе или вне зоны действия сети.
- Если повреждения вызваны использованием нестандартных (неоригинальных) и/или некачественных (поврежденных) расходных материалов, принадлежностей, запасных частей, элементов питания, носителей информации различных типов (включая CD, DVD диски, карты памяти, SIM-карты, картриджи).
- Если недостатки вызваны получением, установкой и использованием несовместимого контента (мелодии, графика, видео и другие файлы, приложения Java и подобные им программы).
- На ущерб, причиненный другому оборудованию, работающему в сопряжении с данным изделием.

# Гарантийный талон

SN/IMEI: \_\_\_\_\_

Дата постановки на гарантию: \_\_\_\_\_

Производитель гарантирует бесперебойную работу устройства в течение всего гарантийного срока, а также отсутствие дефектов в материалах и сборке. Гарантийный период исчисляется с момента приобретения изделия и распространяется только на новые продукты.

В гарантийное обслуживание входит бесплатный ремонт или замена элементов, вышедших из строя не по вине потребителя в течение гарантийного срока при условии эксплуатации изделия согласно руководству пользователя. Ремонт или замена элементов производится на территории уполномоченных сервисных центров.

Срок гарантии: 12 мес.

Срок эксплуатации: 24 мес.

Актуальный список сервисных центров по адресу:

<https://www.dns-shop.ru/service-center/>

**Гарантийные обязательства и бесплатное сервисное обслуживание не распространяются на перечисленные ниже принадлежности, входящие в комплектность товара, если их замена не связана с разборкой изделия:**

- Элементы питания (батарейки) для ПДУ (Пульт дистанционного управления).
- Соединительные кабели, антенны и переходники для них, наушники, микрофоны, устройства «HANDS-FREE»; носители информации различных типов, программное обеспечение (ПО) и драйверы, поставляемые в комплекте (включая, но не ограничиваясь ПО, предустановленным на накопитель на жестких магнитных дисках изделия), внешние устройства ввода-вывода и манипуляторы.
- Чехлы, сумки, ремни, шнуры для переноски, монтажные приспособления, инструменты, документацию, прилагаемую к изделию.
- Расходные материалы и детали, подвергающиеся естественному износу.

**aceline**