

AURUM



РУКОВОДСТВО ПО ЭКСПЛУАТАЦИИ

**ВЕНТИЛЯТОР НАПОЛЬНЫЙ
бытовой электрический**

AKSF-4512MOR

БЛАГОДАРИМ ВАС ЗА ПРИОБРЕТЕНИЕ ВЕНТИЛЯТОРА AURUM!

Вентилятор представляет собой бытовой электроприбор, предназначенный для вентилирования воздуха в помещениях. Вентилятор имеет две скорости вращения и регулируемый угол наклона.

Допускается эксплуатировать вентилятор при температуре окружающей среды от 0 до +50 °С, относительной влажности воздуха не более 80% и при отсутствии чрезмерной запыленности воздуха.

Перед началом эксплуатации, пожалуйста, внимательно изучите настоящее Руководство. Оно содержит важные указания по безопасности, по эксплуатации вентилятора и по уходу за ним.

Позаботьтесь о сохранности настоящего «Руководства по эксплуатации» и, если вентилятор перейдет к другому владельцу, передайте его вместе с прибором. Рекомендуется сохранять оригинальную упаковку, т.к. она может пригодиться для удобной транспортировки прибора.

СОДЕРЖАНИЕ

Комплект поставки	3
Меры безопасности	4
Устройство прибора	5
Подготовка к работе	6
Эксплуатация вентилятора	6
Чистка и уход.....	7
Транспортировка и хранение.....	7
Возможные неисправности и способы их устранения.....	7
Безопасная утилизация.....	7
Технические характеристики.....	8
Информация о сертификации.....	9
Правила гарантийного обслуживания.....	10
Гарантийный талон.....	11

КОМПЛЕКТ ПОСТАВКИ

Вентилятор в комплекте	1 шт.
Руководство по эксплуатации	1 шт.
Упаковка	1 шт.
Пульт ДУ	1 шт.

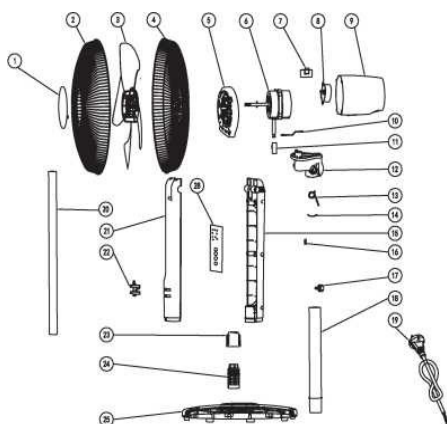
МЕРЫ БЕЗОПАСНОСТИ И ПРЕДОСТОРОЖНОСТИ

- ⚠ Прибор предназначен только для бытового применения
- ⚠ Не используйте прибор на улице.
- ⚠ Перед подключением электропитания вентилятора проверьте, соответствует ли напряжение и мощность источника тока указанным в данном руководстве и на корпусе вентилятора.
- ⚠ Запрещается использовать ненадежно закрепленный вентилятор.
- ⚠ Устанавливайте устройство на ровной, сухой и устойчивой поверхности, вдали от источников тепла или открытого пламени.
- ⚠ Во избежание пожара и/или выхода вентилятора из строя запрещается накрывать вентилятор какими-либо вещами!
- ⚠ Запрещается использовать вентилятор вблизи легковоспламеняющихся и взрывоопасных веществ, в помещениях с повышенной влажностью, в пыльных помещениях.
- ⚠ Не погружайте вентилятор, сетевой шнур и вилку сетевого шнура в воду или любые другие жидкости.
- ⚠ Не прикасайтесь к корпусу устройства и к вилке сетевого шнура мокрыми руками.
- ⚠ Если вентилятор упал в воду, то прежде чем, достать его из воды, необходимо вынуть вилку сетевого шнура из электрической розетки, и только после этого можно извлечь вентилятор из воды. Обратитесь в ближайший авторизованный сервисный центр для осмотра или ремонта вентилятора.
- ⚠ Во избежание каких-либо травм запрещается прикасаться к работающему вентилятору.
- ⚠ Запрещается использовать вентилятор совместно с любыми специальными устройствами, обеспечивающими автоматизацию его работы (таймерами, регуляторами мощности и т.п.).
- ⚠ Держите электроприборы в недоступном для детей месте, не позволяйте детям использовать вентилятор без вашего присмотра. Не разрешайте детям играть с прибором.

- ⚠ Данный прибор не предназначен для использования людьми с ограниченными физическими, сенсорными или умственными возможностями (включая детей), а также людьми, не имеющими достаточных знаний и опыта работы с электронными приборами, если за ними не присматривают лица, ответственные за их безопасность.
- ⚠ Очистка и техническое обслуживание прибора не должны проводиться детьми без надзора взрослых.
- ⚠ Не оставляйте работающий прибор без присмотра, а также рядом с малолетними детьми.
- ⚠ Пожалуйста, отключите вилку шнура питания от розетки, если вы не пользуетесь вентилятором, а также при перемещении вентилятора в другое место или перед чисткой.
- ⚠ Отключая вентилятор от электрической сети, не тяните за сетевой шнур, а держитесь за вилку сетевого шнура.
- ⚠ Запрещается использовать вентилятор при повреждении лопастей, сетевого шнура или вилки сетевого шнура, если вентилятор работает с перебоями, а также после его падения или иного повреждения.
- ⚠ Запрещается разбирать, изменять или пытаться чинить прибор самостоятельно. Если вентилятор сломан или поврежден, для ремонта обратитесь в авторизованный сервисный центр производителя.
- ⚠ В случае повреждения шнура электропитания его замена должна производиться квалифицированным специалистом.
- ⚠ Из соображений безопасности детей не оставляйте полиэтиленовые пакеты, используемые в качестве упаковки, без присмотра.

ВНИМАНИЕ: Не разрешайте детям играть с полиэтиленовыми пакетами или упаковочной плёнкой. Опасность удушья!

УСТРОЙСТВО ПРИБОРА



1. Декоративный круг
2. Передняя решетка
3. Лопasti
4. Задняя решетка
5. Передняя часть корпуса двигателя
6. Двигатель
7. Емкость
8. Мотор
9. Задний корпус двигателя
10. Шатун
11. Ступица
12. Соединитель головки
13. Пружина
14. Размещение деталей
15. Задний корпус
16. Гайка крепления
17. Стопорный винт
18. Трубка
19. Шнур питания
20. Внутреннее звено
21. Панель управления
22. Кнопки
23. Затяните гайку
24. Разъем
25. Основание
26. Гайка основания
27. Груз для основания

ПОДГОТОВКА И ПОРЯДОК РАБОТЫ

Вентилятор должен использоваться только в собранном виде, в вертикальном положении, в противном случае его использование становится небезопасным.

Для сборки Вам потребуется отвертка. Перед сборкой убедитесь, что комплект поставки полный и детали не имеют повреждений.

Первый шаг: соберите и подсоедините основание к трубе. Снимите основание или опору с вентилятора. Соедините это основание с опорной трубой и верхней частью трубы, где расположена панель управления. Используйте различные отверстия и винты для установки и закрепления трубки на основании.

Второй шаг: соберите лопасти вентилятора.

1. Установите защитную крышку и защитное кольцо. Затяните корпус от задней крышки до двигателя (обратите внимание на направление вращения). Установите уплотнительное кольцо крышки вниз и закройте прорезь в кольце крышки до самого кольца крышки. Затем как следует затяните болты с гайкой.
2. Установите лопасти. При установке лезвий установите их против часовой стрелки.
3. Соберите переднюю крышку. Соедините две крышки и прикрепите пластиковое кольцо. Затяните болты с помощью винта, чтобы правильно закрепить их.
4. Присоедините опору к основанию прибора и зафиксируйте пластиковой гайкой (по часовой стрелке)

ЭКСПЛУАТАЦИЯ ВЕНТИЛЯТОРА

1. При установке вентилятора на стол или полку, убедитесь, что шнур питания не станет причиной падения устройства.
 2. Полностью размотайте сетевой шнур и подключите его вилку к сетевой розетке с напряжением, соответствующим указанному на изделии. Прежде чем подключить вентилятор к сети убедитесь, что у Вас совершенно сухие руки.
 3. Нажмите кнопку ON для включения вентилятора. Кнопка OFF для выключения вентилятора.
 4. Для выбора скорости обдува (малый/средний/высокий) нажимайте кнопку SPEED. Низкий уровень соответствует самой низкой скорости, а высокий - самой высокой.
 5. Таймер: для установки времени работы устройства последовательно нажимайте кнопку Timer. Возможна установка периодов работы от 30 мин до 7,5 ч.
 6. Кнопка MODE переключает режимы работы вентилятора – обычный (скорость обдува постоянна), естественный (скорость обдува меняется, имитируя ветер) или ночной (скорость снижается до минимальной).
 7. Нажмите кнопку SWING для переключения или фиксации режима вращения. Этот вентилятор регулируется по высоте. Слегка поднимите или опустите заднюю часть вентилятора (двигателя), чтобы настроить направление потока воздуха по своему усмотрению.
- Функции дистанционного управления идентичны функциям панели управления вентилятором.



ЧИСТКА И УХОД

1. Перед чисткой вентилятора отключите его от источника питания.
2. Вытирайте вентилятор мягкой тканью и неагрессивными чистящими средствами, избегайте бензина и других растворителей.
3. Запрещается погружать вентилятор в воду или другие жидкости. Во избежание выхода его из строя и риска поражения электрическим током следите, чтобы жидкость не попадала в корпус вентилятора.
4. Храните вентилятор в оригинальной упаковке в сухом проветриваемом помещении.
5. Подшипники двигателя надежно герметизированы и не требуют дополнительной смазки.

ТРАНСПОРТИРОВКА И ХРАНЕНИЕ

Тепловентилятор в заводской упаковке может транспортироваться всеми видами крытого транспорта с исключением ударов и перемещений внутри транспортного средства.

После транспортирования при отрицательных температурах необходимо выдержать тепловентилятор в помещении, где предполагается его эксплуатация, без включения в сеть не менее 2-х часов.

Тепловентилятор должен храниться в упаковке изготовителя в крытом, вентилируемом помещении при температуре от 0 до +50°C и относительной влажности воздуха не более 85%.

ВОЗМОЖНЫЕ НЕИСПРАВНОСТИ И СПОСОБЫ ИХ УСТРАНЕНИЯ

Описание неисправности	Причина неисправности	Способ устранения
Прибор не включается	1. Отсутствует электропитание 2. Поврежден сетевой провод 3. Другие причины	1. Подключите электропитание 2. Замените сетевой провод 3. Обратитесь в сервисный центр
Вентилятор не поворачивается в горизонтальной плоскости	Поломка механизма автоматического поворота	Обратитесь в сервисный центр

БЕЗОПАСНАЯ УТИЛИЗАЦИЯ

Ваше устройство спроектировано и изготовлено из высококачественных материалов и компонентов, которые можно утилизировать и использовать повторно.

В целях защиты окружающей среды, после окончания срока службы прибора не выбрасывайте его вместе с бытовыми отходами, передайте прибор в специализированный пункт для дальнейшей утилизации.

Ознакомьтесь с местной системой раздельного сбора электрических и электронных товаров и соблюдайте действующие правила.

Правильная утилизация вашего товара позволит предотвратить возможные отрицательные последствия для окружающей среды и человеческого здоровья.



ТЕХНИЧЕСКИЕ ХАРАКТЕРИСТИКИ

Напряжение питания: 220-240В, 50 Гц
Потребляемая мощность: 80 Вт
Номинальный ток: 0,37 А
Управление: механическое
Количество скоростей вращения: 3
Регулировка поворота: да
Размеры вентилятора в сборе: 43х40х130 см
Габаритные размеры упаковки: 58х17х51 см
Вес (нетто/брутто): 5,0 / 6,0 кг
Диапазон рабочих температур: от 0 до 50 °С
Относительная влажность: от 20 до 80%
: IP20
Класс защиты от поражения электотоком: II

ИНФОРМАЦИЯ О СЕРТИФИКАЦИИ

Товар сертифицирован на территории Таможенного союза.

Товар соответствует требованиям:

ТР ТС 004/2011 «О безопасности низковольтного оборудования»

ТР ТС 020/2011 «Электромагнитная совместимость технических средств»

ТР ТС 037/2016 «Об ограничении применения опасных веществ в изделиях электротехники и радиоэлектроники».



Дата производства указана на изделии. Срок службы изделия – 3 года.

Гарантийный срок – 1 год.

Изготовитель:

TIMIT TECHNOLOGY CO., LTD

ROOM 1101-1103, BLOCK A, YUZHOU PLAZA, KEYUAN NORTH RD. NO. 78, NANSHAN DISTRICT, SHENZHEN, CHINA.

:

NO. 199, GUANFU ROAD, NANYUAN VILLAGE, FUHAI TOWN, CIXI, NINGBO CITY, ZHEJIANG PROVINCE, CHINA

NO 127, QIBEI ROAD, YUQI TOWN, HUIZHAN DISTRICT, WUXI CITY, JIANGSU PROVINCE, CHINA

Made in China

Тимит Технолоджи Ко, Лтд,

Рум 1001-1003, Блок А, Юйчжоу Плаза, №78, Кэюань Норт Рд, Наньшань дистрикт, Шеньчжень, Китай

:

№ 199, Ганьфу Родд, Наньюань Вилладж, Фухай Таун, Цыси, Нинбо Сити, Чжэцзян, Китай

№ 127, Цибэй Родд, Юйцы Таун, Уси Сити, Хуэйшань Дистрикт Цзянсу, Китай

Сделано в Китае

Импортер / Организация, уполномоченная изготовителем на принятие и удовлетворение требований потребителей на территории

:

ООО « », 125130, РФ, г. Москва, Старопетровский проезд, д.11, корп.1, этаж 3, офис 20.

Единая справочная служба: 8 800 201-45-84

E-mail: service@daichi.ru

Список сервисных центров доступен по ссылке: www.daichi.ru/service/

ПРАВИЛА ГАРАНТИЙНОГО ОБСЛУЖИВАНИЯ

Настоящие гарантийные обязательства представляют собой гарантию Продавца на Оборудование, указанное в приложении к гарантийному талону и приобретенное Покупателем у Продавца (в дальнейшем — Оборудование). Гарантия предоставляется на срок 12 (двенадцать) месяцев со дня продажи Оборудования и распространяется на материальные дефекты, возникшие по вине производителя.

Условия предоставления гарантии:

1. Гарантия распространяется только на оборудование, на которое при продаже его Покупателю был надлежащим образом оформлен Гарантийный талон установленного образца.
2. Гарантийный талон заполнен полностью, разборчиво, включая наименование Оборудования, серийный номер изделия, наименование продавца, дату продажи, подпись и печать продавца, и другие разделы Гарантийного талона.
3. Настоящая гарантия не действует, если материальные дефекты возникли вследствие нарушения Покупателем правил использования, хранения или транспортировки Оборудования, или в результате действий третьих лиц, или обстоятельств непреодолимой силы.
4. Настоящая гарантия не распространяется на следующие случаи:
 - 4.1. Периодическое обслуживание и ремонт или замену частей в связи с их нормальным износом.
 - 4.2. Внесение любых конструктивных изменений.
 - 4.3. Ущерб в результате неправильной эксплуатации, включая, но, не ограничиваясь этим, Следующее:
 - а) использование изделия не по назначению или не в соответствии с руководством по эксплуатации;
 - б) случайное или намеренное попадание инородных предметов, агрессивных веществ или жидкостей во внутренне, либо на внешние части изделия, колебания напряжения, механическое повреждение, неправильная вентиляция и т.п.;
 - в) ремонт неуполномоченными лицами;
5. Настоящая гарантия не имеет целью ущемить законные интересы Покупателя, предоставленные ему действующим законодательством России.

ГАРАНТИЙНЫЙ ТАЛОН

Вентилятор напольный	AURUM AKSF-4512MOR	
SN - прибора		
Покупатель		
Подпись покупателя		
Продавец	Дата продажи	
Полное название компании		
Почтовый адрес продавца		Подпись продавца
Код города и контактный телефон		М.П.

AURUM