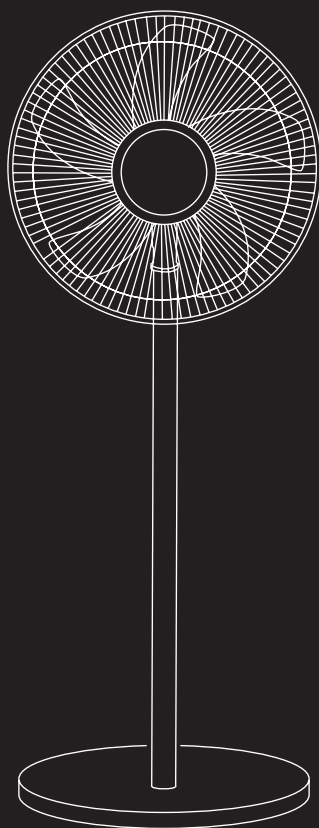


KRAFT

НАПОЛЬНЫЙ ВЕНТИЛЯТОР

STAND FAN

ЖЕЛДЕТКІШ ТІРЕГІ



KF-FS45-1631W

ИНСТРУКЦИЯ ПО ЭКСПЛУАТАЦИИ • USER GUIDE • ҚОЛДАНУШЫ НҰҚАУЛЫҒЫ

УВАЖАЕМЫЙ ПОКУПАТЕЛЬ!

Поздравляем Вас с приобретением вентилятора KRAFT.

Перед началом эксплуатации внимательно изучите данную инструкцию. Если Вы столкнетесь с проблемами в процессе использования данного вентилятора, пожалуйста свяжитесь с нами.

Спасибо за покупку!

Не подвергайте устройство резким перепадам температур. Резкая смена температуры (например, внесение устройства с мороза в теплое помещение) может вызвать конденсацию влаги внутри устройства и нарушить его работоспособность при включении. После хранения вентилятора при низких температурах или после транспортирования в зимних условиях включать его можно не раньше, чем через 6 часов пребывания при комнатной температуре в распакованном виде.

СОДЕРЖАНИЕ

ТРЕБОВАНИЯ БЕЗОПАСНОСТИ.....	4
ОПИСАНИЕ ПРИБОРА.....	6
СКОРОСТЬ ВЕНТИЛЯТОРА.....	6
ПОДКЛЮЧЕНИЕ К ЭЛЕКТРОСЕТИ	7
ЭКСПЛУАТАЦИЯ.....	7
ОЧИСТКА И ОБСЛУЖИВАНИЕ	7
УТИЛИЗАЦИЯ.....	7
СПЕЦИФИКАЦИЯ / КОМПЛЕКТАЦИЯ	8
ГАРАНТИЙНЫЙ ТАЛОН	9



Внимательно изучите данную инструкцию!

ТРЕБОВАНИЯ БЕЗОПАСНОСТИ

В целях Вашей безопасности и корректного использования вентилятора внимательно прочитайте данную инструкцию перед эксплуатацией, а также сохраните ее для повторного прочтения после транспортировки или продажи прибора. Неправильное обращение с прибором может привести к его поломке, нанести материальный ущерб или причинить вред здоровью пользователя.

Напольный вентилятор предназначен исключительно для использования в домашних условиях.

Использование не по назначению, нарушение правил установки, эксплуатации, очистки и мер безопасности, а также несоблюдение температурных условий лишает вас права на гарантийное обслуживание.

⚠ ВНИМАНИЕ! *Производитель не несет ответственности за какие-либо повреждения, возникшие вследствие неправильного использования прибора или несоблюдения мер предосторожности и безопасности.*

- Извлекая прибор из упаковки, убедитесь в его целостности и отсутствии повреждений. Уберите упаковочные материалы подальше от детей. Утилизируйте упаковку правильно.
- Данный прибор не предназначен для использования лицами с ограниченными физическими или умственными возможностями (в том числе детьми до 8 лет), а также лицами, не имеющими достаточных знаний и опыта по его использованию, если не находятся под наблюдением человека, ответственного за их безопасность. Дети не должны играть с элементами прибора. Обслуживание и чистка прибора не может осуществляться детьми без присмотра взрослых людей.
- Использование вентилятора детьми возможно только под наблюдением взрослых.
- Перед первым (и каждым последующим) включением проверьте прибор на отсутствие повреждений и соответствию ли технические характеристики, указанные на изделии, параметрам электросети.
- Каждый раз перед включением прибора осматривайте его, проверяйте состояние шнура питания. При обнаружении каких-либо дефектов (трещины, следы оплавления, затверждение материала) ни в коем случае не включайте прибор в розетку, и обратитесь в сервисный центр для экспертизы и ремонта, не пытайтесь отремонтировать вентилятор самостоятельно!
- При наличии каких-либо повреждений прибора или шнура электропитания ни в коем случае не подключайте его к электросети. Сообщите о повреждениях в магазин, в котором был приобретен товар, обратитесь в сервисный центр для экспертизы и ремонта. Не пытайтесь отремонтировать его самостоятельно. В данном случае не выбрасывайте упаковку.
- Разбирать, ремонтировать вентилятор или вносить какие-либо изменения в его конструкцию небезопасно. Любое повреждение электропроводки прибора может вызвать удар током, пожар или замыкание. В случае возникновения неисправностей следует сразу обратиться в авторизованный сервисный центр, указав тип проблемы и модель вашего вентилятора. Для ремонта могут быть использованы только оригинальные запасные детали. Неквалифицированный ремонт снимает прибор с гарантийного обслуживания.
- Если вы планируете уехать куда-либо на длительный период времени, отключите вентилятор от электросети.

ПORAЖЕНИЕ ЭЛЕКТРИЧЕСКИМ ТОКОМ

- Вентилятор должен быть подключен к электросети 220-240 В / 50 Гц и силой тока не менее 10 А.
- Вставляйте вилку шнура электропитания в розетку только после установки прибора. Убедитесь, что к вилке электропитания имеется свободный доступ. При этом не следует касаться вилки кабеля электропитания влажными руками. Вытрите насухо вилку, очистите ее от пыли и аккуратно вставьте в розетку. Пыль, вода или слабый контакт могут стать причиной пожара или поражения электрическим током.
- При перемещении, обслуживании или ремонте вентилятор должен быть отключен от электросети. Для отключения держитесь за вилку, не тяните и не дергайте за шнур электропитания.
- Не пользуйтесь прибором с поврежденным шнуром электропитания или розеткой. Не следует перекручивать, перегибать или наращивать шнур электропитания. Не ставьте на него тяжелые предметы. Убедитесь, что шнур не касается острых кромок и нагреваемых поверхностей.
- Не используйте вентилятор на улице, не подвергайте его воздействию дождя, влаги, прямых солнечных лучей и других атмосферных явлений.
- Не погружайте прибор в воду, предотвращайте попадание воды и каких-либо жидкостей на любую часть прибора. Ни в коем случае не дотрагивайтесь к нему мокрыми руками.

ПОЖАРООПАСНОСТЬ

- Не помещайте вентилятор вблизи пожароопасных веществ, легковоспламеняющихся материалов или изделий.
- Не оставляйте работающий прибор без присмотра, не накрывайте его чем-либо, чтобы избежать возгорания.
- Не используйте напольный вентилятор для сушки одежды.

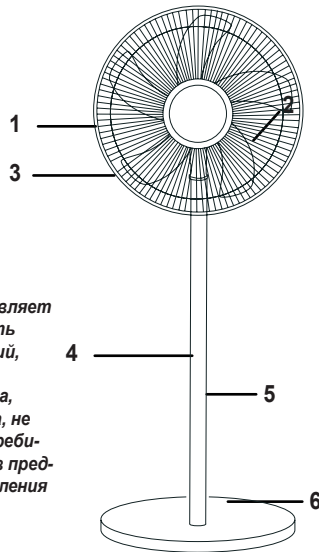
ОПАСНОСТЬ ПОВРЕЖДЕНИЯ

- Не используйте прибор в качестве подставки для каких-либо предметов.
- При эксплуатации прибора рядом с ним не должно быть искр или открытого пламени.
- Всегда соблюдайте осторожность во время эксплуатации прибора.
- Прибор следует содержать в чистоте. Остатки пыли могут воспалениться и привести к пожару.
- Не используйте острые металлические скребки, едкие и абразивные чистящие средства для чистки поверхности прибора и его элементов, так как они могут поцарапать поверхность.
- Не используйте пароструйные очистители, так как проникающая во внутрь прибора влага может привести к поражению электрическим током.
- В случае возникновения неисправностей следует всегда обращаться в авторизованные сервисные центры, указав тип проблемы и модель вашего прибора. Неквалифицированный ремонт снимает прибор с гарантийного обслуживания.
- Для ремонта прибора могут быть использованы только оригинальные запасные детали.

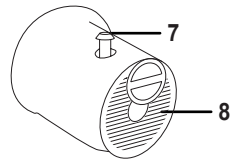
- Производитель не несет ответственности за какие-либо повреждения, возникшие вследствие неправильного использования прибора или несоблюдения мер предосторожности и безопасности.

⚠ ВНИМАНИЕ! Во избежание перегрузки сети, не используйте другие приборы высокой мощности в той же цепи.

ОПИСАНИЕ ПРИБОРА



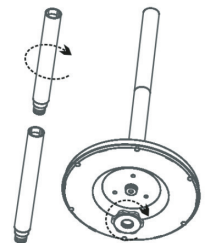
** Изготовитель оставляет за собой право вносить изменения конструкций, технических характеристик, внешнего вида, комплектации товара, не ухудшающие его потребительских качества, без предварительного уведомления потребителя.*



1. Передняя решетка
2. Лопasti
3. Задняя решетка
4. Верхняя стойка (съёмная)
5. Нижняя стойка (съёмная)
6. Подставка
7. Кнопка включения режима поворота
8. Переключатель скоростей

Установка основания

1. Извлеките все детали из упаковки, Установите подставку на пол.
2. Вставьте нижнюю стойку в подставку и закрепите их прилагаемой пластиковой гайкой.



СКОРОСТЬ ВЕНТИЛЯТОРА

Поверните переключатель, чтобы выбрать желаемую скорость вращения вентилятора.

- 0 выключение вентилятора;
- 1 низкая скорость вращения вентилятора;
- 2 средняя скорость вращения вентилятора;
- 3 высокая скорость вращения вентилятора

ПОДКЛЮЧЕНИЕ К ЭЛЕКТРОСЕТИ

 **ВНИМАНИЕ!** Устройство должно быть подключено к основной электрической сети в соответствии с действующими законами и правилами.

- Убедитесь, что мощности от основной сети достаточно для питания прибора.
- Не используйте адаптеры, удлинители и «тройники» для подключения прибора
- При необходимости заменить шнур электропитания, убедитесь, что он соответствует действующим стандартам и подходит по техническим характеристикам изделия.

 **ВНИМАНИЕ!** Перед техническим обслуживанием изделия следует полностью отключить электрическое питание.

Производитель не несет ответственности за любой прямой или косвенный ущерб, вызванный неправильной установкой или подключением. Поэтому необходимо, чтобы все операции по установке и подключению выполнялись квалифицированным персоналом в соответствии с действующими местными и общими правилами.


ЭКСПЛУАТАЦИЯ

1. После хранения на складе или транспортировки прибора при температуре ниже 15 °С, необходимо выдержать его при комнатной температуре не менее 2 часов перед включением в электросеть.
2. Проверьте характеристики электросети, затем подключите прибор к источнику питания.

 **ВНИМАНИЕ!** Прибор необходимо выключать после каждого использования.

ОЧИСТКА И ОБСЛУЖИВАНИЕ

 **ВНИМАНИЕ!** Перед очисткой отключите прибор от электросети, убедитесь, что он полностью остыл.

 **ВНИМАНИЕ!** Для очистки запрещается использовать абразивные вещества, бензин, бензол, растворители, хлоргидрат, горячую воду, металлические или грубые щетки и т.д., так как они могут повредить поверхность.

УТИЛИЗАЦИЯ



Данный прибор не может быть утилизирован вместе с обычными бытовыми отходами. Чтобы предотвратить возможную угрозу здоровью и окружающей среде, продукт должен быть утилизирован в рамках утвержденного процесса утилизации электрического оборудования. Процедура утилизации продукта должна осуществляться в соответствии с местными экологическими нормами. Вы можете получить более подробную информацию об утилизации, повторном использовании и утилизации продукта от уполномоченных подразделений.

СПЕЦИФИКАЦИЯ / КОМПЛЕКТАЦИЯ

Модель	KF-FS45-1631W
Максимальная мощность (Вт)	40
Напряжение (В) / Частота тока (Гц)	220-240/50
Высота (см)	125
Полипропиленовые лопасти (шт)	5
Вид	напольный
Материал корпуса / решетки	пластик/металл
Регулировка высоты	/
Режим вращения	да
Угол вращения в горизонтальной плоскости (°)	80
Угол вращения в вертикальной плоскости (°)	30
Решетка	102
Пульт ДУ	/
Количество скоростных режимов	3
Таймер (мин)	/
Диаметр лопастей (см)	43
Диаметр решетки (см / дюймов)	40,6/16
Длина шнура электропитания (см)	150
Цвет	белый
Габаритные размеры	
Вес нетто / брутто (кг)	2.5/3.0
Габариты без упаковки (ШхГхВ) (мм)	430x410x125
Габариты в упаковке (ШхГхВ) (мм)	510x120x430
Комплектация	
Вентилятор (шт)	1
Инструкция по эксплуатации с гарантийным талоном (шт)	1
Упаковка (шт)	1

ГАРАНТИЙНЫЙ ТАЛОН

Дата продажи

« ____ » _____ 20 ____ г.

Штамп магазина

Продавец обязан при продаже заполнить гарантийные талоны. Дата изготовления товара находится на упаковке и на товаре.

Гарантийные обязательства изготовителя действительны только для вентилятора марки KRAFT. **Срок гарантии составляет 1 год с даты приобретения. Срок службы изделия — 3 года.**

Информация об авторизованных сервисных центрах доступна на сайте <http://kraftltd.com> или по бесплатному телефону службы поддержки +7 (800) 200-79-97. В случае возникновения вопросов или проблем, связанных с продукцией KRAFT, просим Вас обращаться в письменном виде по адресу: АО «ЛЕБЕДИНСКИЙ ТОРГОВЫЙ ДОМ», ул. Днепропетровская, 50 В, г. Ростов-на-Дону, 344093, Россия, либо по электронной почте: service@ltd.ru.

- Изготовитель гарантирует бесплатное устранение заводских дефектов или технических неисправностей в течение гарантийного срока эксплуатации в случае соблюдения Покупателем правил и условий гарантийного обслуживания. Все претензии по внешнему виду предъявляйте продавцу при покупке товара. После покупки товара ответственность за все внешние повреждения возлагается на потребителя.
- Гарантия распространяется только на изделия, используемые в некоммерческих личных, семейных или домашних целях. В противном случае гарантийный срок составляет 3 месяца с момента приобретения.
- Продавец оставляет за собой право проведения технической экспертизы качества изделия в установленные законодательством сроки.
- Гарантийный ремонт не производится в следующих случаях:
 - недействительности гарантийного талона;
 - наличия повреждений и неисправностей, возникших в результате неправильно использования техники с нарушением правил эксплуатации, установки или транспортировки техники пользователем или торгующей организацией;
 - наличия повреждений и неисправностей, возникших в результате действия третьих лиц или непреодолимой силы, попадания внутрь посторонних предметов и насекомых, повреждений животными;
 - установления факта отклонения от Государственных технических стандартов, питающих электрических и кабельных сетей, подачи большей мощности, чем предусмотрено изготовителем;
 - установления факта ремонта (попытки ремонта) техники самостоятельно или посторонними лицами;
 - использования изделия в промышленных или коммерческих целях.
- Гарантийный талон является недействительным в следующих случаях:
 - неправильное или неполное заполнение талона магазином и мастером;
 - отсутствие даты продажи и штампа магазина.
- Изготовитель не несет ответственности за ущерб, причиненный людям, животным и помещениям по причине нарушения правил техники безопасности, транспортировки и эксплуатации прибора.
- Гарантийное обслуживание не распространяется на установку, чистку и уход за прибором.

<p style="text-align: center;">КОРЕШОК ТАЛОНА № 1 на гарантийный ремонт вентилятора KRAFT</p> <p>модель _____ серийный № _____ г. _____</p> <p>Изъят « _____ » _____ 20 _____ г.</p> <p>Исполнитель _____ подпись _____ Ф.И.О.</p> <p>Вид и содержание выполненных работ _____</p> <p>Наименование сервисной службы _____ Линия отреза</p>	<p style="text-align: center;">ТАЛОН № 1 на гарантийный ремонт вентилятора KRAFT</p> <p>модель _____</p> <p>серийный № _____</p> <p>Продана _____ (наименование и адрес торгового предприятия)</p> <p>_____</p> <p>_____ тел: _____</p> <p>Дата продажи « _____ » _____ г.</p> <p>Штамп магазина _____ (личная подпись продавца)</p> <p>Наименование и адрес сервисной службы* _____ (* заполняется торговым предприятием)</p> <p>_____</p> <p>_____</p>
<p style="text-align: center;">КОРЕШОК ТАЛОНА № 2 на гарантийный ремонт вентилятора KRAFT</p> <p>модель _____ серийный № _____ г. _____</p> <p>Изъят « _____ » _____ 20 _____ г.</p> <p>Исполнитель _____ подпись _____ Ф.И.О.</p> <p>Вид и содержание выполненных работ _____</p> <p>Наименование сервисной службы _____ Линия отреза</p>	<p style="text-align: center;">ТАЛОН № 2 на гарантийный ремонт вентилятора KRAFT</p> <p>модель _____</p> <p>серийный № _____</p> <p>Продана _____ (наименование и адрес торгового предприятия)</p> <p>_____</p> <p>_____ тел: _____</p> <p>Дата продажи « _____ » _____ г.</p> <p>Штамп магазина _____ (личная подпись продавца)</p> <p>Наименование и адрес сервисной службы* _____ (* заполняется торговым предприятием)</p> <p>_____</p> <p>_____</p>

<p>Вентилятор KRAFT модель _____ серийный № _____ Владелец, его адрес _____ _____ _____</p> <p>Телефон владельца _____ Причина отказа (неисправность) _____ _____ _____</p> <p>Владелец: _____ подпись</p> <p>Механик: _____ Ф.И.О.</p> <p>Выполнены работы: _____ _____</p> <p>Дата « _____ » _____ г.</p> <p>Механик: _____ Владелец: _____ подпись подпись</p> <p>Утверждаю _____ наименование сервисного предприятия и адрес</p> <p>_____</p> <p>_____ должность руководителя предприятия, выполнившего обслуживание МП подпись</p>	
<p>Вентилятор KRAFT модель _____ серийный № _____ Владелец, его адрес _____ _____ _____</p> <p>Телефон владельца _____ Причина отказа (неисправность) _____ _____ _____</p> <p>Владелец: _____ подпись</p> <p>Механик: _____ Ф.И.О.</p> <p>Выполнены работы: _____ _____</p> <p>Дата « _____ » _____ г.</p> <p>Механик: _____ Владелец: _____ подпись подпись</p> <p>Утверждаю _____ наименование сервисного предприятия и адрес</p> <p>_____</p> <p>_____ должность руководителя предприятия, выполнившего обслуживание МП подпись</p>	

DEAR BUYER!

Congratulations on your purchase of the KRAFT fan.
If you encounter any problems while using the fan, please contact us.

Thank you for your purchase!

Avoid extreme temperature changes. Rapid temperature change (e.g. when the unit is moved from freezing temperature to a warm room) may cause condensation inside the unit and a malfunction when it is switched on. In this case leave the unit at room temperature for at least 6 hours before switching it on. If the unit has been in transit, leave it indoors for at least 2 hours before starting operation. After storing the fan at low temperatures or after transporting it in winter conditions, it can be turned on no earlier than after 6 hours of staying at room temperature in unpacked form.

CONTENTS

SAFETY INFORMATION	13
APPLIANCE DESCRIPTION	14
FAN SPEED.....	15
ELECTRICAL CONNECTION.....	15
EXPLOITATION	15
CLEANING AND CARE	15
DISPOSAL.....	16
TECHNICAL SPECIFICATIONS AND EQUIPMENT	17
INSTALLATION CARD.....	18



Please read this manual carefully before using the fan!

SAFETY INFORMATION

For your safety and correct use of the fan, please read this manual carefully before using it, and also save it for re-reading after transporting or selling the device. Improper handling of the device can lead to its breakdown, cause material damage or cause harm to the health of the user.

 **ATTENTION!** *The manufacturer is not responsible for any damage caused by improper use of the device or non-compliance with precautions and safety measures.*

- When removing the device from the package, make sure that it is intact and there is no damage. Keep the packaging materials away from children. Dispose of the packaging correctly.
- This device is not intended for use by persons with physical or mental disabilities (including children under 8 years of age), as well as persons who do not have sufficient knowledge and experience in using it, unless they are under the supervision of a person responsible for their safety. Children should not play with the elements of the device. Maintenance and cleaning of the device can not be carried out by children without adult supervision.
- The use of a fan by children is possible only under the supervision of adults.
- Before the first (and each subsequent) switch-on, check the device for damage and whether the technical characteristics indicated on the product correspond to the parameters of the power supply.
- Inspect the appliance every time before turning it on, check the condition of the power cord. If you find any defects (cracks, traces of melting, hardening of the material), do not plug the device into the outlet, contact the service center for examination and repair, do not try to repair the fan yourself!
- If there is any damage to the device or the power cord, do not connect it to the mains in any case. Report the damage to the store where the product was purchased, contact the service center for examination and repair. Do not try to repair it yourself. In this case, do not throw away the packaging.
- It is not safe to disassemble, repair the fan or make any changes to its design. Any damage to the electrical wiring of the device can cause an electric shock, fire or short circuit. In case of malfunctions, you should immediately contact an authorized service center, indicating the type of problem and the model of your fan. Only original spare parts can be used for repairs. Unskilled repairs remove the device from warranty service.
- If you plan to go somewhere for a long period of time, disconnect the fan from the power supply.

RISK OF ELECTRIC SHOCK

- The fan must be connected to the 220-240 V / 50 Hz with a current of at least 10A.
- Insert the plug of the power cord into the socket only after installing the device. Make sure that there is free access to the power plug. At the same time, do not touch the plug of the power supply cable with wet hands. Wipe the plug dry, clean it from dust and carefully insert it into the outlet. Dust, water, or weak contact can cause a fire or electric shock.
- When moving, servicing or repairing, the fan must be disconnected from the mains. To disconnect, hold on to the plug, do not pull or pull the power cord.
- Do not use the appliance with a damaged power cord or socket. Do not twist, bend or increase the power cord. Do not place heavy objects on it. Make sure that the cord does not touch sharp edges and heated surfaces.
- Do not use the fan outside, do not expose it to rain, moisture, direct sunlight and other atmospheric phenomena.
- Do not immerse the device in water, prevent water and any liquids from getting on any part


of the device. In any case, do not touch it with wet hands.

FIRE HAZARD

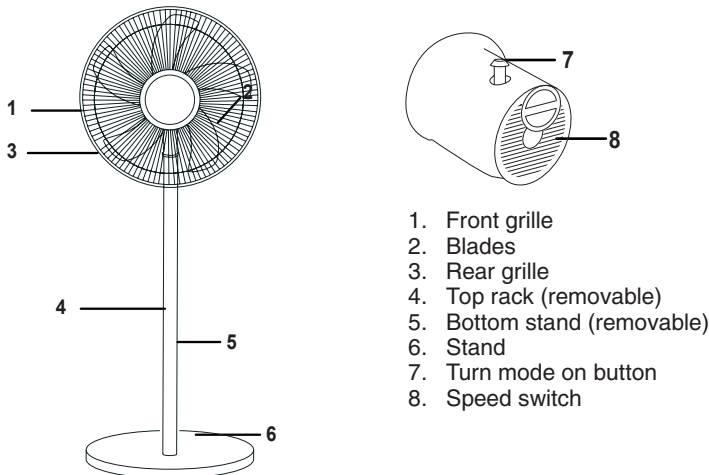
- Do not place the fan near flammable substances, flammable materials or products.
- All furniture surrounding the fan must withstand a temperature of at least 85°C above the average room temperature.

RISK OF DAMAGE

- Do not use the appliance or stand for any objects.
- When using there should be no sparks or open flames near it.
- Always be careful when installing and removing the using the device.
- The appliance must be kept clean. Dust residues can ignite and cause a fire.
- Do not use sharp metal scrapers, caustic or abrasive cleaners to clean the surface of the appliance and its components, as they may scratch the surface.
- Do not use steam jet cleaners, as moisture entering the appliance may cause electric shock.
- If a problem occurs, you should always contact an authorized service center, specifying the type of problem and the model of your appliance. Unqualified repairs remove the appliance from warranty service. Only original spare parts can be used to repair the appliance.
- The manufacturer is not responsible for any damage caused by improper use of the appliance or failure to observe safety and security measures.

 **Warning!** To avoid network overload, do not use other high-power appliances in the same circuit.

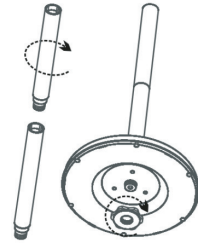
APPLIANCE DESCRIPTION



**The manufacturer reserves the right to make changes to the designs, technical characteristics, appearance, and configuration of the product that do not impair its consumer qualities, without prior notice to the consume*

Installation of the base

1. Remove all parts from the package, Place the stand on the floor.
2. Insert the bottom rack into the stand and secure them with the supplied plastic nut.



FAN SPEED

Turn the switch to select the desired valve rotation speed

- 0 turning off the fan;
- 1 low fan speed;
- 2 average fan speed;
- 3 High fan speed

ELECTRICAL CONNECTION

⚠ ATTENTION! *The appliance must be connected to the main electrical network in accordance with applicable laws and regulations.*

- Make sure that the power from the main network is sufficient for the power supply system is grounded in accordance with current regulations.
- Do not use adapters, extension cords, or «tees» to connect the appliance.
- If you need to replace the power cord, make sure that it meets current standards and meets the product specifications.

⚠ ATTENTION! *Before servicing the product, turn off the electrical power completely.*

The manufacturer is not responsible for any direct or indirect damage caused by incorrect installation or connection. Therefore, all installation and connection operations must be performed by qualified personnel in accordance with applicable local and general regulations.


EXPLOITATION

1. After storing the appliance in a warehouse or transporting it at a temperature below 15°C, it must be kept at room temperature for at least 2 hours before switching it on.
2. Check the power supply characteristics, then connect the appliance to a power source.

⚠ ATTENTION! *The appliance must be switched off after each use.*

CLEANING AND CARE

⚠ ATTENTION! *Disconnect the appliance from the power supply before cleaning, make sure it is completely cold.*

 **ATTENTION!** *It is forbidden to use abrasive substances, gasoline, benzene, solvents, hydrochloride, hot water, metal or coarse brushes, etc. for cleaning, as they can damage the surface of the fan.*

DISPOSAL



The symbol on the product or on its packaging indicates that this product may not be treated as household waste. Instead it should be taken to the appropriate collection point for the recycling of electrical and electronic equipment. By ensuring this product is disposed of correctly, you will help prevent potential negative consequences for the environment and human health, which could otherwise be caused by inappropriate waste handling of this product. For more detailed information about recycling of this product, please contact your local council, your household waste disposal service or the shop where you purchased the product.

TECHNICAL SPECIFICATIONS AND EQUIPMENT

Model	KF-FS45-1631W
Maximum power (W)	40
Voltage (V) / Current frequency (Hz)	220/50
Height (cm.)	125
Polypropylene blades (pcs)	5
Type	floor
Housing / Grille material	plastic/iron
Height adjustment	/
Rotation mode	left and right
The angle of rotation in the horizontal plane (°)	80
Angle of rotation in the vertical plane (°)	30
Lattice (pcs)	102
Remote control	/
Number of speed modes	3
Timer (min)	/
Grid diameter (cm)	43cm
Grille diameter (cm./inch)	40,6/16
Cord length (m)	1,5
Color	white
Dimensions	
Net / Gross weight (kg)	2.5/3.0
Product dimensions (WxDxH) (mm)	430x410x125
Packing dimension (WxDxH) (mm)	510x120x430
Equipment	
Fan (pcs)	1
User guide with warranty card (pcs)	1
Packaging (pcs)	1

WARRANTY CARD

Date of sale

« ____ » _____ 20 ____ y.

Store stamp

When selling, the seller is obligated to fill out the warranty coupons. The date of manufacturing and serial number can be found on the packaging and on the back side of the product.

The manufacturer's warranty obligations are valid only for the KRAFT fan. **The warranty period is 1 years from the date of purchase. The service life of the product conducted 3 years.**

Information about authorized service centers is available on the website <http://kraftltd.com> or by calling the support service toll-free +7(800)200-79-97. If you have any questions or problems related to KRAFT products, please contact in writing to the address: AO «LEBEDINSKIY TORGOVIY DOM», str. Dnepropetrovskaya, 50 V, Rostov-on-Don, 344093, Russia, or by e-mail service@lbttd.ru.

1. The manufacturer guarantees free elimination of factory defects or technical faults during the warranty period if the Buyer complies with the terms and conditions of warranty service. All claims in appearance should be presented to the seller when purchasing the product. After purchasing the product, the consumer is responsible for all external damage.
2. The warranty applies only to products used for non-commercial personal, family or household purposes. Otherwise, the warranty period is 3 months from the date of purchase.
3. The seller reserves the right to conduct a technical examination of the product quality within the time frame established by law.
4. Warranty repairs are not performed in the following cases:
 - invalidity of the warranty card;
 - the presence of damage and malfunctions resulting from improper use of equipment inviolation of the rules of operation, installation or transportation of equipment by the user or a trading organization;
 - the presence of damage and malfunctions resulting from the action of third parties or force majeure, ingress of foreign objects and insects, damage caused by animals;
 - establishment of the fact of deviation from the State technical standards, supplying electrical and cable networks, supplying more power than provided by the manufacturer;
 - establishment of the fact of repair (attempt to repair) equipment independently or by unauthorized persons;
 - using of the product for industrial or commercial purposes.
5. The warranty card is invalid in the following cases::
 - incorrect or incomplete filling of the card by the store and the master;
 - absence of the sale date and the store stamp.
6. The manufacturer is not responsible for damage caused to people, animals and premises due to violation of safety regulations, transportation and operation of the device.
7. The warranty service does not cover installation, cleaning and maintenance of the device.

<p style="text-align: center;">TEAR-OFF COUPON No 1 for warranty repair fan KRAFT</p> <p>model _____ serial No _____</p> <p>Withdrawn « _____ » _____ 20____ y.</p> <p>Executat _____ signature _____</p> <p>Type and content of the work performed _____</p> <p>Service department's name _____</p>	<p style="text-align: center;">COUPON No 1 for warranty repair fan KRAFT</p> <p>model _____</p> <p>serial No _____</p> <p>Sold by _____ (name and address of the commercial enterprise)</p> <p>_____</p> <p>_____</p> <p>_____ tel: _____</p> <p>Date of sale « _____ » _____ _____ y.</p> <p>Store stamp _____ (personal seller's signature)</p> <p style="text-align: center;">Service department's name and address*</p> <p>_____</p> <p style="text-align: center;">(* to be filled in by the commercial enterprise)</p> <p>_____</p> <p>_____</p>
<p style="text-align: center;">TEAR-OFF COUPON No 2 for warranty repair fan KRAFT</p> <p>model _____ serial No _____</p> <p>Withdrawn « _____ » _____ 20____ y.</p> <p>Executat _____ signature _____</p> <p>Type and content of the work performed _____</p> <p>Service department's name _____</p>	<p style="text-align: center;">COUPON No 2 for warranty repair fan KRAFT</p> <p>model _____</p> <p>serial No _____</p> <p>Sold by _____ (name and address of the commercial enterprise)</p> <p>_____</p> <p>_____</p> <p>_____ tel: _____</p> <p>Date of sale « _____ » _____ _____ y.</p> <p>Store stamp _____ (personal seller's signature)</p> <p style="text-align: center;">Service department's name and address*</p> <p>_____</p> <p style="text-align: center;">(* to be filled in by the commercial enterprise)</p> <p>_____</p> <p>_____</p>

<p>Fan KRAFT model _____ Serial No _____ Owner, his address _____ _____ _____ Owner's phone _____ Reason for failure (malfunction) _____ _____ _____ Owner: _____ signature Mechanic: _____ Full name. Completed works: _____ _____ Date « ____ » _____ r. Mechanic: _____ signature Owner: _____ signature Approve _____ service company name and address _____ _____ the position of the head of the company, Stamp signature that performed the service</p>	
<p>Fan KRAFT model _____ Serial No _____ Owner, his address _____ _____ _____ Owner's phone _____ Reason for failure (malfunction) _____ _____ _____ Owner: _____ signature Mechanic: _____ Full name. Completed works: _____ _____ Date « ____ » _____ r. Mechanic: _____ signature Owner: _____ signature Approve _____ service company name and address _____ _____ the position of the head of the company, Stamp signature that performed the service</p>	

ҚҰРМЕТТІ САТЫП АЛУШЫ!

Сізді сатып алуыңызбен құттықтаймыз желдеткіші KRAFT.

Біз оның сіздің кулинария саласындағы тәжірибеңізде сенімді көмекшіңіз болатынына сенімдіміз. Егер сіз проблемаларға тап болсаңыз осы газды пайдалану процесінде плиталар, бізбен хабарласыңыз.

Сауда жасағаныңыз үшін рақмет!

Құрылғыны күрт өзгертін температурада пайдаланбаңыз. Температураның күрт өзгеруі (мысалы, құрылғыны аяздан жылы бөлмеге кіргізгенде) құрылғы ішінде ылғал конденсациясын тудыруы және қосқан кезде жұмысқа жарамдылығына кедергі келтіруі мүмкін. Тоңазытқышты төмен температурада сақтағаннан кейін тасымалдағанда немесе қыста оны қаптамадан шығарып, бөлме температурасында кем дегенде 6 сағаттан кейін ұстағаннан кейін ғана қосуға болады.

МАЗМҰНЫ

ҚАУІПСІЗДІК ТАЛАПТАРЫ	22
ҚҰРЫЛҒЫНЫҢ СИПАТТАМАСЫ	24
ЖЕЛДЕТКІШ ЖЫЛДАМДЫҒЫ.....	24
ЭЛЕКТР ЖЕЛІСІНЕ ҚОСЫЛУ	25
ПАЙДАЛАНУ	25
ТАЗАЛАУ ЖӘНЕ ҚЫЗМЕТ КӨРСЕТУ	25
КӘДЕГЕ ЖАРАТУ	25
ЕРЕКШЕЛІГІ / ЖИЫНТЫҚТАМАСЫ	26
КЕПІЛДІК ТАЛОНЫ	27



Осы нұсқаулықты мұқият оқып шығыңыз!

ҚАУІПСІЗДІК ТАЛАПТАРЫ

Сіздің қауіпсіздігіңіз үшін және желдеткіштің дұрыс пайдалану үшін, пайдаланар алдында осы нұсқаулықты мұқият оқып шығыңыз, сонымен қатар аспапты тасымалдағаннан немесе сатқаннан кейін оны соңынан қайта оқып шығу үшін сақтап қойыңыз. Аспапты дұрыс тұтынбау оның сынуына және пайдаланушының денсаулығына залал немесе материалдық зиян тигізуіне алып келуі мүмкін.

Желдеткіштің мақсатсыз пайдалану, орнату, пайдалану, тазалау ережелерін және қауіпсіздік шараларын бұзу, сондай-ақ температура шарттарын сақтамау сізді кепілдік қызмет көрсету құқығынан айырады.

⚠ НАЗАР АУДАРЫҢЫЗ! Өндіруші құрылғыны дұрыс пайдаланбау немесе сақтық пен қауіпсіздік шараларын сақтамау салдарынан туындаған ақаулық үшін жауап бермейді.

- Құрылғыны қаптамадан шығарғанда оның бүтін екеніне және бүлінбегеніне көз жеткізіңіз. Қаптама материалдарын балалардың қолы жетпейтін жерге қойыңыз. Қаптаманы кәдеге дұрыс жаратыңыз.
- Бұл құрылғы физикалық не ақыл-ой мүмкіндіктері шектеулі адамдардың (соның ішінде 8 жасқа дейінгі балалардың), сондай-ақ өздерінің қауіпсіздігі үшін жауапты адамның қадағалауынсыз құрылғыны пайдалану жөніндегі білімі мен тәжірибесі жеткіліксіз адамдардың қолдануына арналмаған. Балаларға құрылғының элементтерімен ойнауға болмайды. Құрылғыны күтіп ұстау ойна тазалауды балалар ересектердің қарауынсыз жүзеге асыра алмайды.
- Желдеткіштің балалар тек ересектердің бақылауымен пайдалана алады.
- Алғаш қосқан кезде (және әр) қосқан сайын) құралдың бүліну белгілерінің жоқ екеніне, көрсетілген техникалық сипаттамаларына, электр желісінің параметрлеріне сәйкестігін тексеріңіз.
- Аспапты қосқан сайын оны тексеріп отырыңыз. Қандай да бір ақаулар (жарықтар, материалдың балку іздері, қатып қалуы) анықталған жағдайда ешқандай жағдайда аспапты розеткаға қоспаңыз, сараптама жүргізу және жөндеу үшін сервис орталығына хабарласыңыз, желдеткіш өзіңіз жөндеуге тырыспаңыз!
- Егер аспап немесе электрмен қуаттандыру бауы бүлінген болса, еш жағдайда оны электр желісіне қоспаңыз. Бүлінгені туралы тауарды сатқан дүкенге хабарлаңыз, сараптама жүргізу және жөндеу үшін сервис орталығына жүгініңіз. Аспапты өз бетіңізбен жөндеуге тырыспаңыз. Бұл жағдайда қаптаманы лақтырмаңыз.
- Желдеткіш бөлшектеу, жөндеу немесе оның конструкциясына қандай да бір өзгерістер енгізу қауіпті болуы мүмкін. Аспаптың электр сымдарының кез-келгені бүлінгенде электр тогына соғылуға, өртке немесе тұйықталуға әкелуі мүмкін. Ақаулар туындаған жағдайда сіздің желдеткішіңіздің моделін және пайда болған ақаулық түрін көрсете отырып, дереу авторландырылған сервис орталығына жүгініңіз. Жөндеу үшін тек түпнұсқа қосалқы бөлшектерді пайдалануға болады. Білікті түрде жасалмаған жөндеу аспапқа берілетін кепілді қызмет көрсетудің күшін жояды.
- Қашықтан басқару құралына суды төгіп алмаңыз, себебі ол зақымдалуы мүмкін.
- Егер сіз ұзақ уақытқа бір жерге кетуді жоспарласаңыз, желдеткіш электр желісінен ажыратыңыз.

ЭЛЕКТР ТОГЫНА СОҒЫЛУ ҚАУПІ

- Желдеткіш 220-240 В / 50 Гц Жерге тұйықталған және 10 А-дан.
- Электрмен қуаттандыру бауының ашасын құрылғыны орнатқаннан кейін ғана розеткаға тығыңыз. Электрмен қуаттандыру ашасына еркін қол жеткізілетініне көз жеткізіңіз. Бұл ретте электрмен қуаттандыру кабелі ашасын дымқыл қолмен ұстауға болмайды. Ашаны әбден құрғатыңыз, оны шаңнан тазартып, розеткаға абайлап қосыңыз. Шаң, су немесе сәл ғана жанасым өрттің шығуына немесе электр тогына соғылуға әкелуі мүмкін.
- Ауыстыру, қызмет көрсету немесе жөндеу кезінде желдеткіш өшірілуі тиіс. Өшіру үшін болыңыздар үшін қуат көзі жоқ тяните және дергайте қуат сымы үшін.
- Электрмен қуаттандыру бауы немесе розеткасы бүлінген құрылғыны пайдаланбаңыз. Электрмен қуаттандыру бауын бұрауға, майыстыруға немесе ұзартуға болмайды. Оның үстіне ауыр заттар қоймаңыз. Баудың заттың өткір шеттеріне және қызып тұрған заттарға тиіп кетпеуін қадағалаңыз.
- Сыртта желдеткіш пайдаланбаңыз, оны жаңбырға, ылғалға, тікелей күн сәулелеріне және басқа атмосфералық құбылыстарға ұшыратпаңыз.
- Аспапты суға батырмаңыз, судың және қандай да бір сұйықтықтың аспаптың кез келген бөлігіне түсуін болдырмаңыз. Ешқандай жағдайда оған дымқыл қолмен тигізбеңіз.

ӨРТ ҚАУІПТІЛІГІ

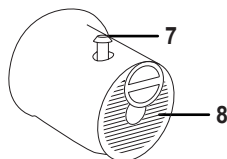
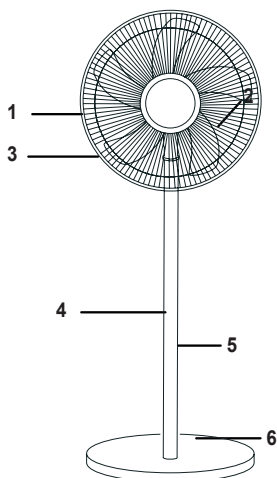
- Желдеткішті өрттену қаупі бар заттардың, тез тұтанатын материалдардың немесе бұйымдардың жанына қоймаңыз.
- Жұмыс істеп тұрған аспапты қараусыз қалдырмаңыз, тұтануына жол бермес үшін оны бүркемеңіз.
- Киімді кептіру үшін желдеткішті пайдаланбаңыз.

ЗАҚЫМДАНУ ҚАУПІ

- Аспапты қандай болмасын заттар үшін немесе тіреп қойғыш ретінде пайдаланбаңыз.
- Аспаптың пайдалану кезінде кезде оның жанында ұшқын немесе ашық жалын болмауы керек.
- Құрылғыны пайдалану кезінде әрдайым сақ болыңыз.
- Аспапты таза ұстау қажет. Шаң қалдықтары тұтануы және өртке алып келуі мүмкін.
- Аспап пен оның элементтерін тазалау үшін өткір металл қырғыштарды, жебір және абразивті тазартқыш құралдарды пайдаланбаңыз, олар құралдың бетін сызып тастауы мүмкін.
- Бу ағынды тазартқыштарды пайдаланбаңыз, өйткені аспап ішіне ылғал кіріп кетсе, адам электр тогына соғылуы мүмкін
- Ақаулар туындаған жағдайда газ аспабыңыздың моделін және пайда болған ақау түрін көрсете отырып, дереу авторизацияланған сервис орталығына жүгініңіз. Білікті түрде жасалмаған жөндеу аспапқа берілетін кепілді қызмет көрсетудің күшін жояды.
- Аспапты жөндеу үшін тек түпнұсқа қосалқы бөлшектерді пайдалануға болады.
- Өндіруші аспапты дұрыс пайдаланбау салдарынан туындаған ақаулар үшін жауап бермейді.

⚠ НАЗАР АУДАРЫҢЫЗ! Желіге артық жүктеме түсірмес үшін сол тізбекте басқа жоғары қуатты құрылғыларды пайдаланбаңыз.

ҚҰРЫЛҒЫНЫҢ СИПАТТАМАСЫ

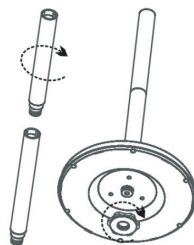


1. Алдыңғы тор
2. Пышақтар
3. Артқы тор
4. Жоғарғы тірек (алынбалы)
5. Төменгі тірек (алынбалы)
6. Стенд
7. Қуат түймесі айналу режимі
8. Жылдамдық қосқышы

** Өндіруші тұтынушыға алдын ала ескертусіз оның тұтынушылық сапасын нашарлатпайтын тауардың дизайнына, техникалық сипаттамаларына, сыртқы түріне, жабдықталуына өзгерістер енгізуге құқылы.*

Негізді орнату

1. Барлық бөлшектерді қаптамадан алыңыз, Стендті еденге орнатыңыз.
2. Төменгі тіректі тірекке салыңыз және бекітіңіз олардың берілген пластикалық ғайкасы.



ЖЕЛДЕТКІШ ЖЫЛДАМДЫҒЫ

Қажетті клапан жылдамдығын таңдау үшін қосқышты бұраңызтора.

- * 0 желдеткішті өшіру;
- * 1 төмен желдеткіш жылдамдығы;
- * 2 желдеткіштің орташа жылдамдығы;
- * 3 жоғары желдеткіш жылдамдығы

ЭЛЕКТР ЖЕЛІСІНЕ ҚОСЫЛУ

⚠ НАЗАР АУДАРЫҢЫЗ! Құрылғы қолданыстағы заңдар мен ережелерге сәйкес

негізгі электр желісіне қосылуы керек.

- Негізгі желіден қуат құрылғыны.
- Құрылғыны қосу үшін адаптерлерді, ұзартқыштарды және "тістерді" пайдаланбаңыз.
- Қажет болған жағдайда "деген бау электропитания, көз, ол сәйкес келеді қолданыстағы стандарттарға сәйкес келеді және өнімнің техникалық сипаттамаларына сәйкес келеді.

⚠ НАЗАР АУДАРЫҢЫЗ! Бұйымға техникалық қызмет көрсетер алдында толық болу керек электр қуатын өшіріңіз.

- Өндіруші дұрыс орнатудан немесе қосудан туындаған тікелей немесе жанама залал үшін жауап бермейді. Сондықтан орнату және қосу бойынша барлық операцияларды қолданыстағы жергілікті және жалпы ережелерге сәйкес білікті персонал орындауы қажет.

ПАЙДАЛАНУ

1. Қоймада сақтағаннан немесе аспапты 15°C төмен температурада тасымалдағаннан кейін оны электр желісіне қосар алдында бөлме температурасында кемінде 2 сағат ұстау қажет.
2. Электр желісінің сипаттамаларын тексеріңіз, содан кейін аспапты қоректендіру көзіне қосыңыз.

⚠ НАЗАР АУДАРЫҢЫЗ! Аспапты әр пайдаланған сайын тазалап отыру қажет.

ТАЗАЛАУ ЖӘНЕ ҚЫЗМЕТ КӨРСЕТУ

⚠ НАЗАР АУДАРЫҢЫЗ! Тазалау алдында аспапты электр желісінен ажыратып, әбден суығанын күтіңіз.

⚠ НАЗАР АУДАРЫҢЫЗ! Абразивті заттарды, бензинді, бензолды, еріткішті, хлор-гидратты, ыстық суды, металл немесе тұрпайы щетканы және т.б. пайдалануға тыйым салынады, өйткені олар желдеткіштің бетін зақымдауы мүмкін.

КӘДЕГЕ ЖАРАТУ



Бұл құрылғыны қарапайым тұрмыстық қалдықтармен бірге жою мүмкін емес. Денсаулыққа және қоршаған ортаға ықтимал қауіптің алдын алу үшін, өнім бекітілген кәдеге жарату процесінің бөлігі ретінде жойылуы керек электр жабдықтары. Өнімді жою процедурасы жергілікті экологиялық нормаларға сәйкес жүзеге асырылады. Сіз ала аласыз кәдеге жарату, қайта пайдалану және кәдеге жарату туралы толығырақ ақпарат уәкілетті бөлімшелерден алынған өнім.

ЕРЕКШЕЛІГІ / ЖИЫНТЫҚТАМАСЫ

Модель	KF-FS45-1631W
Максималды қуат (Вт)	40
Кернеу (В) / ток жиілігі (Гц)	220/50
Биіктігі (см)	125
Полипропилен қалақтары (дана)	5
Түрі	қабат
Корпус/ торлардың материалы	пластик / темір
Биіктікті реттеу	/
Айналу режимі	Иә
Көлденең жазықтықтағы айналу бұрышы (°)	80
Тік жазықтықтағы айналу бұрышы (°)	30
Тор	102
ҚБ пульті	/
Жылдамдық режимдерінің саны	3
Таймер (мин)	/
Қалақтардың диаметрі (см)	43
Тордың диаметрі (см / дюйм)	40,6/16
Қуат сымның ұзындығы (см)	1,5
Түсі	ақ
Габаритті өлшемдері	
Таза/жалпы салмағы (кг)	2.5/3.0
Қаптамасыз габариті (ЕхСхБ) (мм)	430*410*125
Қаптамадағы габариттері (ЕхСхБ) (мм)	510*120*430
Жиынтықтамасы	
Желдеткіш (дана)	1
Кепілдік талоны бар пайдалану жөніндегі нұсқаулық (дана)	1
Қаптама (дана)	1

КЕПІЛДІК ТАЛОНЫ

Сату күні

« _____ » _____ 20 _____ жыл.

Дүкеннің мөртаңбасы

Сату кезінде сатушы кепілдік талондарын толтыруға міндетті. Шығарылған күні мен сериялық нөмірі қаптамада және тауардың артқы жағында көрсетілген.

Шығарушының кепілдік міндеттемелері KRAFT сауда маркасындағы желдеткіш үшін ғана қолданылады. **Кепілдік мерзімі: сатып алу күнінен бастап 1 жыл. Бұйымның қызмет ету мерзімі: 3 жыл.**

Авторландырылған сервис орталықтары турал ақпарат <http://kraftltd.com> сайтында немесе +7 (800) 200-79-97 қолдау қызметінің тегін телефон байланысы арқылы қолжетімді. KRAFT өніміне қатысты сұрақтар немесе мәселелер туындаған жағдайда, келесі мекенжай бойынша жазбаша хабарласуыңызды сұраймыз: «ЛЕБЕДИНСКИЙ ТОР-ГОВЫЙ ДОМ» АҚ, Днепропетровская к-сі, 50 В, Ростов-на-Дону қ., 344093, Ресей, немесе электрондық пошта: service@lbt.ru.

1. Сатып алушы кепілдік қызмет көрсету қағидалары мен шарттарын сақтаған кезде, шығарушы зауыттық ақаулықтарды немесе техникалық ақаулықтарды пайдаланудың кепілдіктік мерзімі ішінде тегін жоюға кепілдік береді. Сыртқы түріне байанысты барлық кінәрат-талаптарды тауарды сатып алу кезінде сатушыға қойыңыз. Тауарды сатып алғаннан кейін, барлық сыртқы бұзылулар үшін жауапкершілік тұтынушыға жүктеледі.
2. Кепілдік коммерциялық емес жеке, отбасылық мақсаттарда немесе үйде пайдаланылатын бұйымдарға ғана қолданылады. Өйтпеген жағдайда, кепілдік мерзімі сатып алған сәттен бастап 3 айды құрайды.
3. Сатып алушы заңнамамен белгіленген мерзімде бұйым сапасына техникалық сараптама жүргізу құқығын өзіне қалдырады.
4. Кепілдік жөндеу келесі жағдайларда жүргізілмейді:
 - кепілдік талонының жарамсыздығы;
 - пайдаланушының немесе сатушы ұйымның бұйымды пайдалану, орнату және тасымалдау қағидаларын бұза отырып, техниканы дұрыс пайдаланбауы нәтижесінде пайда болған бұзылулар мен ақаулықтар болуы;
 - үшінші тұлғалардың немесе бой бермейтін күштің әсері, ішіне бөгде заттардың және шыбын-шіркейлердің кіруі, жануарлардың аспапты бүлдіруі нәтижесінде бұзылулар мен ақаулықтардың болуы;
 - қуат беруші электрлік және кабельдік желілердің Мемлекеттік техникалық стандарттардан ауытқу фактісін анықтау, шығарушы қарастырғаннан көп қуатты беру;
 - техникалық тұрғыда өз бетімен немесе бөгде адамдардың жөндеу жүргізу (жөндеуге тырысу) фактісінің анықталуы;
 - өнеркәсіптік немесе коммерциялық мақсаттарда бұйымды пайдалану.
5. Кепілдік талоны келесі жағдайларда жарамсыз:
 - дүкеннің және шебердің талонды дұрыс немесе толық толтырмауы;
 - сатылған күнінің және дүкен мөртаңбасының болмауы.
6. Шығарушы қауіпсіздік техникасы, аспапты тасымалдау және пайдалану қағидаларын сақтамау себебінен адамдар мен жануарларға және орынжайларға келтірілген залал үшін жауапкершілік алмайды.
7. Кепілдік қызмет көрсету аспапты орнатуға, тазалауға және оны күтуге қолданылмайды.

<p style="text-align: center;">КЕПІЛДІК ЖӨНДЕУГЕ № 1 ТАЛОННЫҢ ТҮБІРТЕГІ желдеткіш KRAFT</p> <p>моделі _____ сериялық № _____ жыл _____</p> <p>Алынды « _____ » _____ 20 _____ жыл</p> <p>Орындаушы _____ қолы _____</p> <p>Орындалған жұмыстардың түрі мен мазмұны _____</p> <p>Сервистік қызметтің атауы _____</p>	<p style="text-align: center;">KRAFT желдеткіш кепілдік жөндеуге арналған № 1 талон ТҮБІРТЕГІ</p> <p>моделі _____</p> <p>сериялық № _____</p> <p>Сатылды _____ (сауда кәсіпорнының атауы мен мекенжайы)</p> <p>_____</p> <p>_____ тел: _____</p> <p>Сатылған күні « _____ » _____ жыл.</p> <p>Дүкен мөртабаны _____ (сатушының өз қолы)</p> <p>Сервистік кәсіпорынның атауы және мекенжайы* _____ (* сауда кәсіпорны толтырады)</p> <p>_____</p> <p>_____</p>
<p style="text-align: center;">КЕПІЛДІК ЖӨНДЕУГЕ № 2 ТАЛОННЫҢ ТҮБІРТЕГІ желдеткіш KRAFT</p> <p>моделі _____ сериялық № _____ жыл _____</p> <p>Алынды « _____ » _____ 20 _____ жыл</p> <p>Орындаушы _____ қолы _____</p> <p>Орындалған жұмыстардың түрі мен мазмұны _____</p> <p>Сервистік қызметтің атауы _____</p>	<p style="text-align: center;">KRAFT желдеткіш кепілдік жөндеуге арналған № 2 талон ТҮБІРТЕГІ</p> <p>моделі _____</p> <p>сериялық № _____</p> <p>Сатылды _____ (сауда кәсіпорнының атауы мен мекенжайы)</p> <p>_____</p> <p>_____ тел: _____</p> <p>Сатылған күні « _____ » _____ жыл.</p> <p>Дүкен мөртабаны _____ (сатушының өз қолы)</p> <p>Сервистік кәсіпорынның атауы және мекенжайы* _____ (* сауда кәсіпорны толтырады)</p> <p>_____</p> <p>_____</p>

<p>Желдеткіш KRAFT моделі _____ сериялық № _____ Иесі, оның мекенжайы _____ _____ _____</p> <p>Иесінің телефоны _____ Істен шығу (ақаулық) себебі _____ _____ _____</p> <p>Иесі: _____ қолы</p> <p>Механик: _____ Т.А.Ә.</p> <p>Орындалған жұмыстар: _____ _____</p> <p>Күні « _____ » _____ ЖЫЛ</p> <p>Механик: _____ Иесі: _____ қолы қолы</p> <p>Бекітемін _____ сервистік кәсіпорынның атауы және мекенжайы</p> <p>_____</p> <p>қызмет көрсеткен кәсіпорын, Мөр орны(МО) қолы басшысының лауазымы</p>	
<p>Желдеткіш KRAFT моделі _____ сериялық № _____ Иесі, оның мекенжайы _____ _____ _____</p> <p>Иесінің телефоны _____ Істен шығу (ақаулық) себебі _____ _____ _____</p> <p>Иесі: _____ қолы</p> <p>Механик: _____ Т.А.Ә.</p> <p>Орындалған жұмыстар: _____ _____</p> <p>Күні « _____ » _____ ЖЫЛ</p> <p>Механик: _____ Иесі: _____ қолы қолы</p> <p>Бекітемін _____ сервистік кәсіпорынның атауы және мекенжайы</p> <p>_____</p> <p>қызмет көрсеткен кәсіпорын, Мөр орны(МО) қолы басшысының лауазымы выполнившего обслуживание</p>	

* Изготовитель оставляет за собой право вносить изменения конструкций, технических характеристик, внешнего вида, комплектации товара, не ухудшающие его потребительских качеств, без предварительного уведомления потребителя.

Вся представленная в руководстве информация, касающаяся комплектации, технических характеристик, функций и цветовых решений, носит сугубо информационный характер и ни при каких условиях не является публичной офертой.

* The manufacturer reserves the right to change designs, specifications, appearance, configuration of the product without impairing its consumer qualities, without prior notice to the customer.

All information provided in the manual concerning the configuration, technical characteristics, functions, and colors is purely informational in nature and under no circumstances is a public offer.

* Шығарушы мен импорттаушы тауардың құрылысына, техникалық сипаттарына, функцияларына, сыртқы түріне және жиынтықталуына аспаптың тұтынушылық сапаларын нашарлатпайтын өзгертулерді алдын ала хабарламай енгізу құқығын өзіне қалдырады.

Жиынтықтылыққа, техникалық сипаттамаларға, функцияларына және түсіне қатысты нұсқаулықта көрсетілген барлық ақпарат тек ақпараттық сипатқа ие және ешбір жағдайда жария оферт болып табылмайды.

Manufacturer:

TIMIT TECHNOLOGY CO., LTD.
Address: Block A, Huahan
Complex, No. 16, Langshan Rd,
Nanshan District,
Shenzhen, China.

Importer:

АО ЛЕБЕДИНСКИЙ ТОРГОВЫЙ
ДОМ.
Address: No. 50 V,
Dnepropetrovskaya Str., Rostov-
on-Don, PC 344093, Russia.
Tel.: +7 800 200 79 97

Made in China**Изготовитель:**

ТИМИТ ТЕХНОЛОДЖИ КО., ЛТД
Адрес: Блок А, Хуахан
Комплекс, №. 16, Лангшан Рд,
Наншан Дистрикт, Шеньжень,
Китай.

Импортер:

АО «ЛЕБЕДИНСКИЙ ТОРГОВЫЙ
ДОМ»
Адрес: ул. Днепропетровская,
50 В, г. Ростов-на-Дону, 344093,
Россия.
Тел.: +7 800 200 79 97

Сделано в Китае**Өндіруші:**

ТИМИТ ТЕХНОЛОДЖИ КО., ЛТД
Мекенжайы: А блогы, Хуахан
Комплекс, №. 16, Лангшан Рд,
Наншан Дистрикт, Шеньжень,
Қытай.

Импорттаушы:

«ЛЕБЕДИНСКИЙ ТОРГОВЫЙ
ДОМ» АҚ,
Мекенжайы:
Днепропетровская көшесі,
50 В, Ростов-на-Дону қ.,
344093, Ресей.
Тел.: +7 800 200 79 97

Қытай жасалған



WWW.KRAFTLTD.COM



Телефон службы поддержки клиентов

Клиенттерге қызмет көрсету телефоны

Phone customer service

+7 800 200 79 97

