

РУКОВОДСТВО ПО ЭКСПЛУАТАЦИИ

**ВЕНТИЛЯТОР НАПОЛЬНЫЙ
бытовой электрический**

SFP-4025DP

БЛАГОДАРИМ ВАС ЗА ПРИОБРЕТЕНИЕ ВЕНТИЛЯТОРА PRIMERA!

Вентилятор представляет собой бытовой электроприбор, предназначенный для вентилирования воздуха в помещениях. Вентилятор имеет две скорости вращения и регулируемый угол наклона.

Допускается эксплуатировать вентилятор при температуре окружающей среды от 0 до +50 °С, относительной влажности воздуха не более 80% и при отсутствии чрезмерной запыленности воздуха.

Перед началом эксплуатации, пожалуйста, внимательно изучите настоящее Руководство. Оно содержит важные указания по безопасности, по эксплуатации вентилятора и по уходу за ним.

Позаботьтесь о сохранности настоящего «Руководства по эксплуатации» и, если вентилятор перейдет к другому владельцу, передайте его вместе с прибором. Рекомендуется сохранять оригинальную упаковку, т.к. она может пригодиться для удобной транспортировки прибора.

СОДЕРЖАНИЕ

Комплект поставки	3
Меры безопасности	4
Устройство прибора	5
Подготовка к работе	6
Установка	6
Эксплуатация вентилятора	8
Чистка и уход.....	8
Транспортировка и хранение.....	8
Возможные неисправности и способы их устранения.....	9
Безопасная утилизация.....	9
Технические характеристики.....	9
Информация о сертификации	10
Правила гарантийного обслуживания.....	10
Гарантийный талон	11

КОМПЛЕКТ ПОСТАВКИ

Вентилятор в комплекте	1 шт.
Руководство по эксплуатации	1 шт.
Упаковка	1 шт.

МЕРЫ БЕЗОПАСНОСТИ И ПРЕДОСТОРОЖНОСТИ

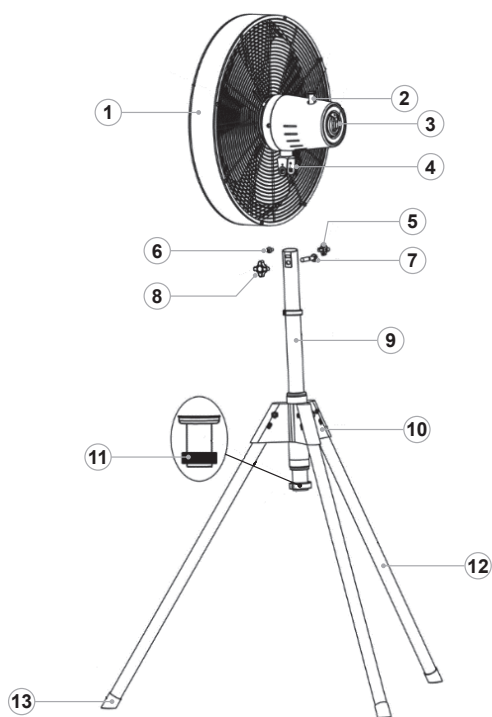
- ⚠ Прибор предназначен только для бытового применения.
- ⚠ Не используйте прибор на улице.
- ⚠ Перед подключением электропитания вентилятора проверьте, соответствует ли напряжение и мощность источника тока указанным в данном руководстве и на корпусе вентилятора.
- ⚠ Запрещается использовать ненадежно закрепленный вентилятор.
- ⚠ Устанавливайте устройство на ровной, сухой и устойчивой поверхности, вдали от источников тепла или открытого пламени.
- ⚠ Во избежание пожара и/или выхода вентилятора из строя запрещается накрывать вентилятор какими-либо вещами!
- ⚠ Запрещается использовать вентилятор вблизи легковоспламеняющихся и взрывоопасных веществ, в помещениях с повышенной влажностью, в пыльных помещениях.
- ⚠ Не погружайте вентилятор, сетевой шнур и вилку сетевого шнура в воду или любые другие жидкости.
- ⚠ Не прикасайтесь к корпусу устройства и к вилке сетевого шнура мокрыми руками.
- ⚠ Если вентилятор упал в воду, то прежде чем? достать его из воды, необходимо вынуть вилку сетевого шнура из электрической розетки, и только после этого можно извлечь вентилятор из воды. Обратитесь в ближайший авторизованный сервисный центр для осмотра или ремонта вентилятора.
- ⚠ Во избежание каких-либо травм запрещается прикасаться к работающему вентилятору.
- ⚠ Запрещается использовать вентилятор совместно с любыми специальными устройствами, обеспечивающими автоматизацию его работы (таймерами, регуляторами мощности и т.п.).
- ⚠ Держите электроприборы в недоступном для детей месте, не позволяйте детям

использовать вентилятор без вашего присмотра. Не разрешайте детям играть с прибором.

- ⚠ Данный прибор не предназначен для использования людьми с ограниченными физическими, сенсорными или умственными возможностями (включая детей), а также людьми, не имеющими достаточных знаний и опыта работы с электронными приборами, если за ними не присматривают лица, ответственные за их безопасность.
- ⚠ Очистка и техническое обслуживание прибора не должны проводиться детьми без надзора взрослых.
- ⚠ Не оставляйте работающий прибор без присмотра, а также рядом с малолетними детьми.
- ⚠ Пожалуйста, отключите вилку шнура питания от розетки, если вы не пользуетесь вентилятором, а также при перемещении вентилятора в другое место или перед чисткой.
- ⚠ Отключая вентилятор от электрической сети, не тяните за сетевой шнур, а держитесь за вилку сетевого шнура.
- ⚠ Запрещается использовать вентилятор при повреждении лопастей, сетевого шнура или вилки сетевого шнура, если вентилятор работает с перебоями, а также после его падения или иного повреждения.
- ⚠ Запрещается разбирать, изменять или пытаться чинить прибор самостоятельно. Если вентилятор сломан или поврежден, для ремонта обратитесь в авторизованный сервисный центр производителя.
- ⚠ В случае повреждения шнура электропитания его замена должна производиться квалифицированным специалистом.
- ⚠ Из соображений безопасности детей не оставляйте полиэтиленовые пакеты, используемые в качестве упаковки, без присмотра.

ВНИМАНИЕ: Не разрешайте детям играть с полиэтиленовыми пакетами или упаковочной плёнкой. Опасность удушья!

УСТРОЙСТВО ПРИБОРА



1. Башня вентилятора.
2. Кнопка вращения.
3. Скорость включения/выключения (0 / I / II / III).
4. Разъем.
5. Ручка регулировки наклона.
6. Фиксирующий винт.
7. Фиксирующий болт.
8. Ручка для крепления горловины.
9. Внутренняя труба.
10. Кронштейн штатива с винтом регулировки высоты.
11. Пластиковое кольцо.
12. Основание штатива.
13. Торцевая заглушка (для ножек).

ПОДГОТОВКА И ПОРЯДОК РАБОТЫ

- Обязательно удалите все упаковочные материалы изнутри прибора.
- Перед началом любых операций по установке или монтажу убедитесь, что вентилятор отключен от сети.
- Не снимайте опорные ножки прибора.
- Следите за тем, чтобы прибор находился на одном уровне с полом.
- Не закрывайте и не загораживайте никакие отверстия прибора.
- Вилка должна быть легкодоступной, чтобы ее можно было отсоединить в экстренной ситуации.
- Прибор следует использовать с установленными опорными ножками.

УСТАНОВКА

Установка основания (рис.1):

- Чтобы обеспечить устойчивость основания штатива, вытяните каждую ножку наружу до тех пор, пока она не защелкнется на кронштейне штатива. Установите основание штатива вертикально на пол.
- Ослабьте винт регулировки высоты и вставьте внутреннюю опору в отверстие в основании штатива. Затяните винт регулировки высоты, чтобы закрепить внутреннюю трубу на основании штатива.
- Наденьте пластиковое кольцо на внутреннюю опору снизу устройства. Закрепите его на месте с помощью винта. Это предотвратит выталкивание внутренней трубы при регулировке высоты.
- Прикрепите торцевую крышку к нижней части основания штатива

Установка башни вентилятора (рис.2)

- Снимите болт крепления горловины и ручку с верхней части внутренней трубы.
- Снимите ручку регулировки наклона с горловины блока двигателя; установите горловину на внутреннюю трубу с помощью установочного винта, совместив его с пазом на боковой стороне стойки. (см. рисунок 2.1)
- Проденьте крепежный болт горловины через горловину блока двигателя и внутреннюю стойку и затяните. Установите винт, оставив зазор примерно в 3 мм под головкой винта. (см. рисунок 2.2)
- Закрепите ручку крепления горловины на болте крепления горловины и ручку регулировки наклона на горловине блока двигателя.
- Теперь вы можете регулировать наклон двигателя
- Установите устройство и закрепите его в нужном положении, затянув ручку регулировки наклона. (см. Рисунок 2.3).

Рис. 1

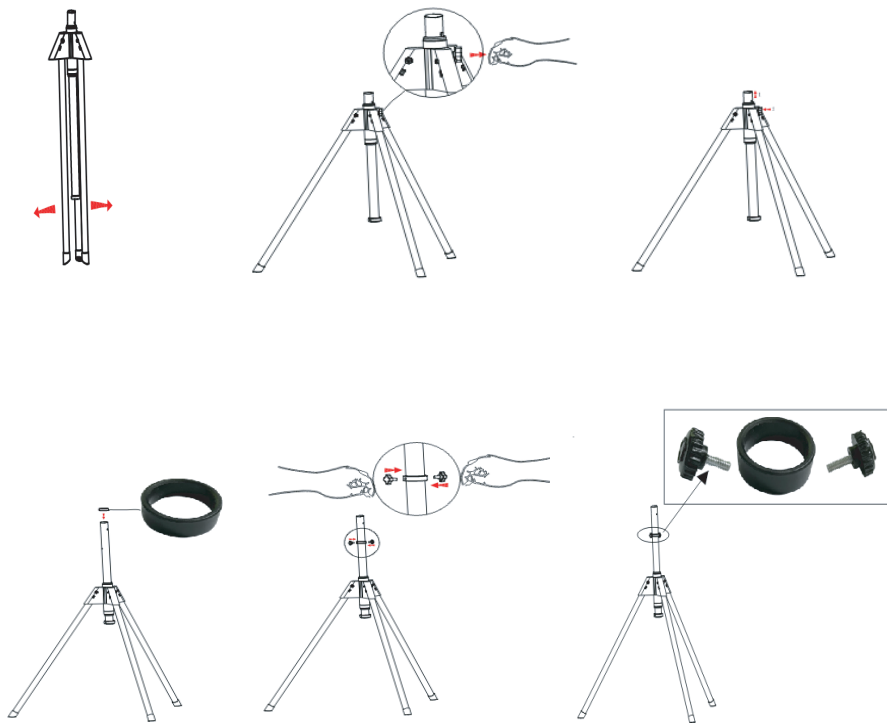


Рис. 2

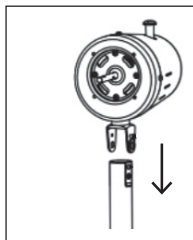


Рис. 2.1

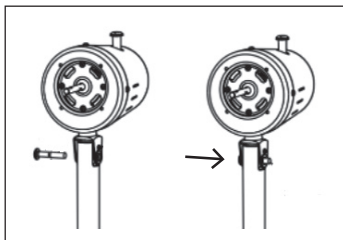


Рис. 2.2

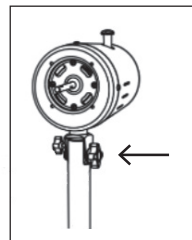


Рис. 2.3

ЭКСПЛУАТАЦИЯ ВЕНТИЛЯТОРА

- Убедитесь, что все упаковки с продуктами сняты.
- Подготовьте прибор в соответствии с функцией, которую вы хотите использовать: использовать:
- Перед подключением к сети полностью вытяните кабель.
- Закрепите прибор на подставке, убедившись, что он правильно установлен.
- Подключите прибор к электросети.
- Направьте поток воздуха в нужном направлении.
- Включите прибор, используя ручку выбора.
- Выберите нужную скорость вращения.

После завершения использования прибора:

- Выключите прибор, выбрав положение 0 на переключателе управления.
- Отключите прибор от сети.
- Очистите прибор.

Ручка для переноски:

- Этот прибор имеет ручку в верхней части корпуса, что облегчает его транспортировку.

ЧИСТКА И УХОД

- Прежде чем приступить к чистке, отключите прибор от сети и дайте ему остыть.
- Протрите его влажной тканью, смоченной несколькими каплями средства для мытья посуды, а затем высушите.
- Не используйте для чистки прибора растворители или средства с кислотным или щелочным pH, такие как отбеливатели или абразивные средства.
- Не допускайте попадания воды или любой другой жидкости в вентиляционные отверстия, чтобы избежать повреждения внутренних частей прибора.
- Никогда не погружайте прибор в воду или любую другую жидкость и не ставьте его под проточную воду.
- Если прибор не поддерживается в надлежащем состоянии чистоты, его поверхность может испортиться, что неизбежно скажется на продолжительности срока службы прибора и может стать небезопасным для использования.

ТРАНСПОРТИРОВКА И ХРАНЕНИЕ

Тепловентилятор в заводской упаковке может транспортироваться всеми видами крытого транспорта с исключением ударов и перемещений внутри транспортного средства.

После транспортирования при отрицательных температурах необходимо выдержать тепловентилятор в помещении, где предполагается его эксплуатация, без включения в сеть не менее 2-х часов.

Тепловентилятор должен храниться в упаковке изготовителя в крытом, вентилируемом помещении при температуре от 0 до +50°C и относительной влажности воздуха не более 85%.

ВОЗМОЖНЫЕ НЕИСПРАВНОСТИ И СПОСОБЫ ИХ УСТРАНЕНИЯ

Описание неисправности	Причина неисправности	Способ устранения
Прибор не включается	1. Отсутствует электропитание 2. Поврежден сетевой провод 3. Другие причины	1. Подключите электропитание 2. Замените сетевой провод 3. Обратитесь в сервисный центр
Вентилятор не поворачивается в горизонтальной плоскости	Поломка механизма автоматического поворота	Обратитесь в сервисный центр

БЕЗОПАСНАЯ УТИЛИЗАЦИЯ

Ваше устройство спроектировано и изготовлено из высококачественных материалов и компонентов, которые можно утилизировать и использовать повторно.

В целях защиты окружающей среды, после окончания срока службы прибора не выбрасывайте его вместе с бытовыми отходами, передайте прибор в специализированный пункт для дальнейшей утилизации.

Ознакомьтесь с местной системой раздельного сбора электрических и электронных товаров и соблюдайте действующие правила.

Правильная утилизация вашего товара позволит предотвратить возможные отрицательные последствия для окружающей среды и человеческого здоровья.



ТЕХНИЧЕСКИЕ ХАРАКТЕРИСТИКИ

Напряжение питания: 220-240В, 50 Гц

Потребляемая мощность: 50 Вт

Номинальный ток: 0,23 А

Управление: механическое

Диаметр лопастей: 40 см

Количество скоростей вращения: 3

Регулировка наклона: да

Размеры вентилятора в сборе: 43,5×130×40

Габаритные размеры упаковки: 80×51×30

Вес (нетто/брутто): 5,7 / 6,3 кг

Диапазон рабочих температур: от 0 до 50 °С

Относительная влажность: от 20 до 80%
: IP20

Класс защиты от поражения электротоком: II

Производитель оставляет за собой право на внесение изменений в конструкцию, дизайн, комплектацию и технические характеристики прибора без предварительного уведомления.

ИНФОРМАЦИЯ О СЕРТИФИКАЦИИ

Товар сертифицирован на территории Таможенного союза.

Товар соответствует требованиям:

ТР ТС 004/2011 «О безопасности низковольтного оборудования»

ТР ТС 020/2011 «Электромагнитная совместимость технических средств»

ТР ТС 037/2016 «Об ограничении применения опасных веществ в изделиях электротехники и радиоэлектроники».



Дата производства указана на изделии. Срок службы изделия – 2 года.

Гарантийный срок – 1 год.

Изготовитель:

CIXI DELANG ELECTRICAL APPLIANCES CO., LTD

Room 22-1, Jinshuai Building, Baisha Street, Cixi, Ningbo, Zhejiang

Made in China

Циси Деланг Электрикал Эпплайнсес Ко.,Лтд.

Рум 22-1, Цзиншуай Билдинг, Байша Стрит, Цыси Нинбо, Китай

Сделано в Китае

Импортер / Организация, уполномоченная изготовителем на принятие и удовлетворение требований потребителей на территории :

ООО « », 125130, РФ, г. Москва, Старопетровский проезд, д.11, корп.1, этаж 3, офис 20.

Служба справочная служба: 8 800 201-45-84

E-mail: service@daichi.ru

Список сервисных центров доступен по ссылке: www.daichi.ru/service/

ПРАВИЛА ГАРАНТИЙНОГО ОБСЛУЖИВАНИЯ

Настоящие гарантийные обязательства представляют собой гарантию Продавца на Оборудование, указанное в приложении к гарантийному талону и приобретенное Покупателем у Продавца (в дальнейшем — Оборудование). Гарантия предоставляется на срок 12 (двенадцать) месяцев со дня продажи Оборудования и распространяется на материальные дефекты, возникшие по вине производителя.

Условия предоставления гарантии:

1. Гарантия распространяется только на оборудование, на которое при продаже его Покупателю был надлежащим образом оформлен Гарантийный талон установленного образца.
2. Гарантийный талон заполнен полностью, разборчиво, включая наименование Оборудования, серийный номер изделия, наименование продавца, дату продажи, подпись и печать продавца, и другие разделы Гарантийного талона.
3. Настоящая гарантия не действует, если материальные дефекты возникли вследствие нарушения Покупателем правил использования, хранения или транспортировки Оборудования, или в результате действий третьих лиц, или обстоятельств непреодолимой силы.
4. Настоящая гарантия не распространяется на следующие случаи:
 - 4.1. Периодическое обслуживание и ремонт или замену частей в связи с их нормальным износом.
 - 4.2. Внесение любых конструктивных изменений.
 - 4.3. Ущерб в результате неправильной эксплуатации, включая, но, не ограничиваясь этим, Следующее:
 - а) использование изделия не по назначению или не в соответствии с руководством по эксплуатации;
 - б) случайное или намеренное попадание инородных предметов, агрессивных веществ или жидкостей во внутренне, либо на внешние части изделия, колебания напряжения, механическое повреждение, неправильная вентиляция и т.п.;
 - в) ремонт неуполномоченными лицами;
5. Настоящая гарантия не имеет целью ущемить законные интересы Покупателя, предоставленные ему действующим законодательством России.

ГАРАНТИЙНЫЙ ТАЛОН

Вентилятор напольный	PRIMERA SFP-4025DP	
SN - прибора		
Покупатель		
Подпись покупателя		
Продавец	Дата продажи	
Полное название компании		
Почтовый адрес продавца		Подпись продавца
Код города и контактный телефон		М.П.

