

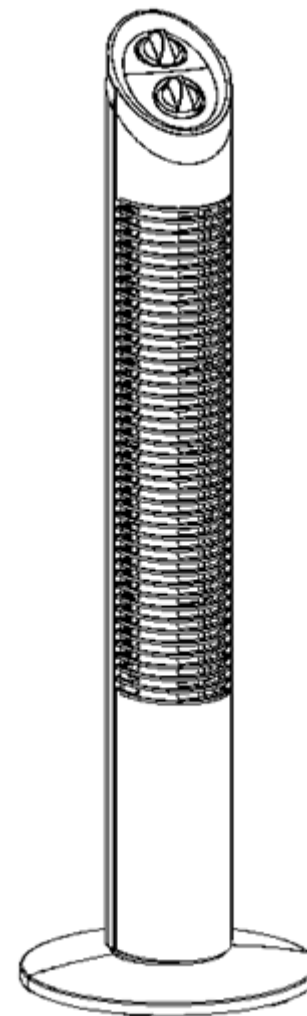
# STING

# Ray

ВЕНТИЛЯТОР НАПОЛЬНЫЙ  
STAND FAN

**ST-FN4120B**

RUS	Руководство по эксплуатации	3
GBR	User manual	5
KAZ	Пайдалану бойынша нұсқаулық	6



**RUS** Комплектация

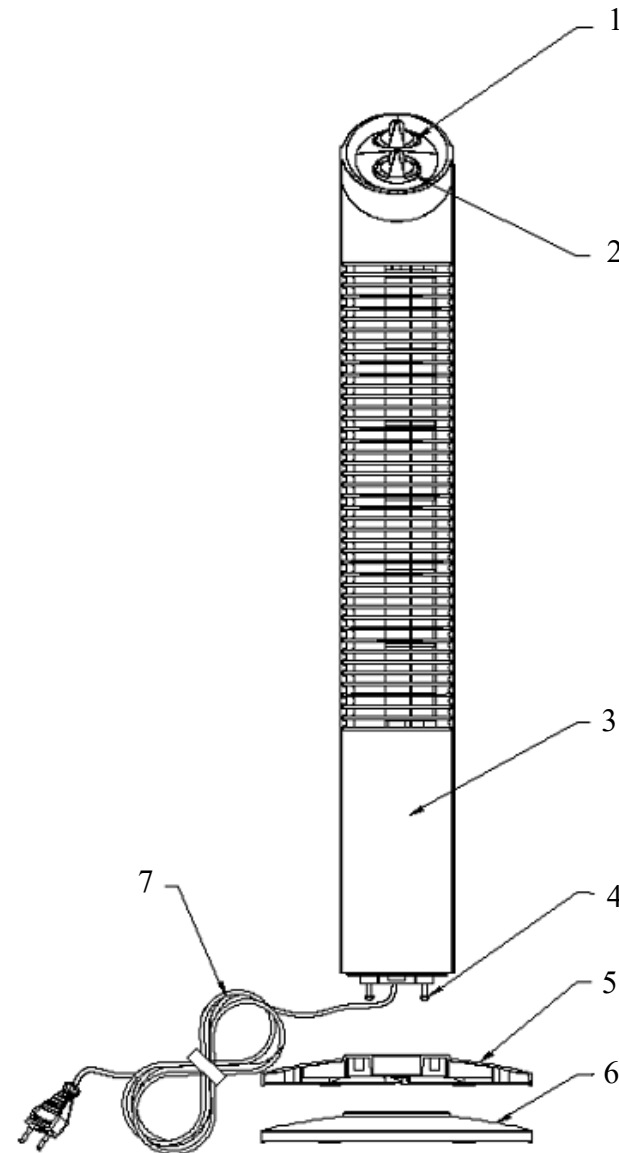
1. Ручка переключателя
2. Переключатель таймера
3. Корпус
4. Крепежные гайки
5. Задняя сторона опоры
6. Передняя сторона опоры
7. Сетевой шнур

**KAZ** Жабдық

1. Ауыстыру тұтқасы
2. Таймер қосқышы
3. Дене
4. Бекіткіш гайкалар
5. Тіректің артқы жағы
6. Тіректің алдыңғы жағы
7. Қуат сымы

**GBR** Parts list

1. Switch knob
2. Timer knob
3. Body
4. Screw
5. Back base
6. Front base
7. Power cord



RUS Фактическая комплектность данного товара может отличаться от заявленной в настоящем руководстве.

Внимательно проверяйте комплектность при выдаче товара продавцом.

GBR Real set of the appliance could be different from listed in the User manual. Check once buy.

KAZ Бұл тауардың нақты жинағы осы нұсқаулықта жарияланғаннан басқа болуы мүмкін. Сатушы тауарды берген кезде жинағын мұқият тексеріңіз

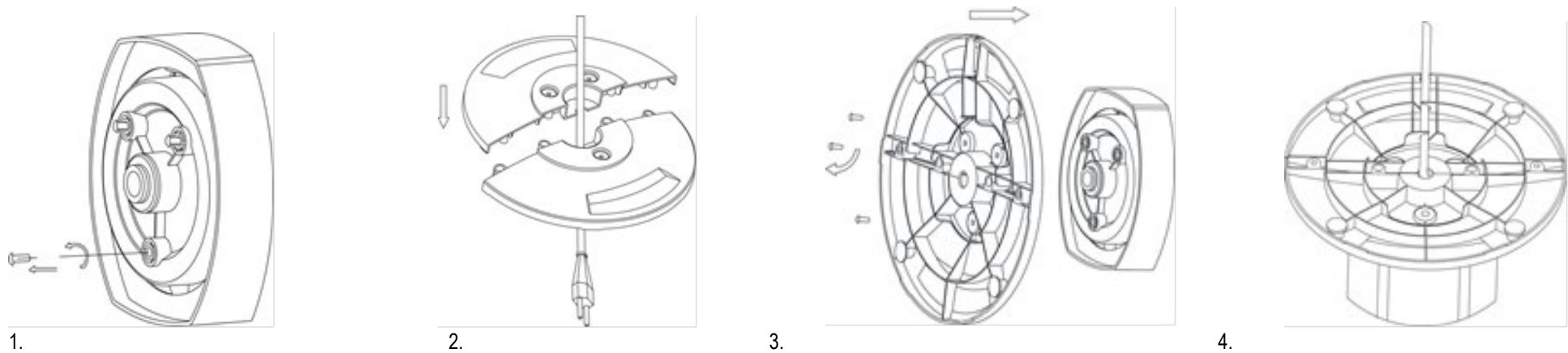
### МЕРЫ БЕЗОПАСНОСТИ

Внимательно прочитайте данную инструкцию перед эксплуатацией прибора и сохраните ее для справок в дальнейшем.

- Перед первоначальным включением проверьте соответствие технических характеристик изделия, указанных в маркировке, электропитание в Вашей локальной сети.
- Назначение: Прибор предназначен для использования в бытовых целях согласно данному руководству по эксплуатации. Прибор не предназначен для промышленного применения. Прибор используется для дополнительной циркуляции воздуха в помещении. Запрещено использование вне помещений, в помещениях с высокой влажностью, вблизи легковоспламеняющихся предметов и веществ.
- Следите, чтобы сетевой шнур не касался острых кромок и горячих поверхностей. Не тяните, не перекручивайте и не наматывайте сетевой шнур вокруг корпуса прибора. При отключении прибора от сети питания не тяните за сетевой шнур, беритесь только за вилку.
- Используйте прибор только в полностью собранном состоянии на предназначенном для того основании. Всегда располагайте прибор на ровной устойчивой поверхности.
- Запрещается самостоятельно ремонтировать прибор. Не разбирайте прибор самостоятельно, при возникновении любых неисправностей, а также после падения устройства выключите прибор из электрической розетки и обратитесь в ближайший сервисный центр.
- Не используйте прибор с поврежденным сетевым шнуром или другими повреждениями.
- При повреждении шнура питания, его замену, во избежание опасности, могут осуществлять только квалифицированные специалисты – сотрудники сервисного центра. Неквалифицированный ремонт представляет прямую опасность для пользователя.
- Использование не рекомендованных дополнительных принадлежностей может быть опасным или привести к повреждению прибора.
- Всегда отключайте прибор от электросети перед чисткой, или, если Вы им не пользуетесь.
- Во избежание поражения электрическим током и возгорания, не включайте прибор вблизи окон и не погружайте прибор в воду или другие жидкости. Если это произошло, немедленно отключите его от электросети и обратитесь в сервисный центр для проверки.
- Прибор не предназначен для использования лицами (включая детей) с пониженными физическими, чувственными или умственными способностями или при отсутствии у них опыта или знаний, если они не находятся под контролем или не проинструктированы об использовании прибора лицом, ответственным за их безопасность. Дети должны находиться под контролем для недопущения игры с прибором.
- Не касайтесь вращающихся частей во время работы вентилятора. Следите, чтобы посторонние предметы не попадали в отверстия прибора или в его решетки. Не блокируйте вентиляционные отверстия на корпусе мотора. Не допускайте попадания волос. Не пользуйтесь вентилятором без решеток.

### СБОРКА ВЕНТИЛЯТОРА

- Прибор поставляется в разобранном виде. Перед сборкой убедитесь в том, что комплект поставки полный и прибор не был поврежден при транспортировке.
- Не подключайте прибор к сети, предварительно не собрав его полностью.
- Достаньте устройство из упаковки, удалите наклейки, препятствующие нормальной работе устройства.
- Отверните крепежную гайку на нижней части корпуса.
- Разместите шнур питания между половинами опоры. Совместите направляющие на одной половине опоры с отверстиями на другой половине и зафиксируйте обе части опоры защелками.
- Надежно прикрепите собранную опору к нижней части корпуса при помощи крепежной гайки так, чтобы все направляющие элементы совпадали с отверстиями/нишами.
- Закрепите шнур питания в канале опоры.



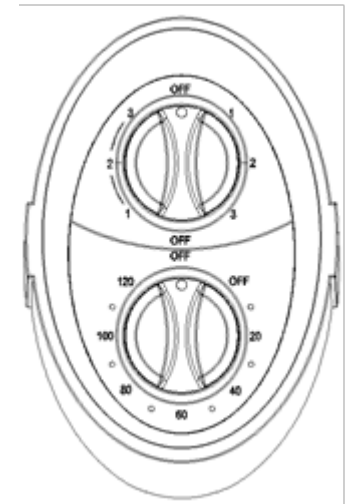
## ИСПОЛЬЗОВАНИЕ ПРИБОРА

### Ручное управление

Чтобы включить вентилятор, поверните ручку выбора скорости потока воздуха в одно из следующих положений:

С правой стороны: **1** - минимальная скорость работы вентилятора; **2** - средняя скорость работы вентилятора; **3** - максимальная скорость работы вентилятора.

1. Если требуется, чтобы вентилятор работал с поворотом, поверните ручку выбора скорости потока воздуха в левую половину, на которой изображены цифры со стрелками.
2. Чтобы использовать вентилятор без таймера, ручка таймера должна быть повернута в верхнее положение ON.
3. Чтобы использовать вентилятор с таймером, установите желаемое время до отключения вентилятора поворотом ручки (до 120 минут).
4. Чтобы выключить вентилятор поверните обе ручки в положение **OFF** – выкл. Выньте вилку из розетки.



## ЧИСТКА И УХОД

Перед чисткой всегда отключайте прибор от сети питания. Для чистки вентилятора и лопастей используйте ткань, смоченную в мыльном растворе. Не используйте для чистки абразивные чистящие средства. Ни в коем случае не опускайте корпус прибора в воду и не позволяйте воде проникать в корпус мотора.

## **ХРАНИЕ И ТРАНСПОРТИРОВКА**

- Убедитесь в том, что прибор отключен от сети и полностью остыл. Перед тем, как убрать прибор выполните все требования раздела ЧИСТКА и УХОД.
- Условия хранения: хранить при плюсовой температуре и влажности воздуха не более 80%. Срок хранения – не ограничен. При транспортировке обеспечить сохранность упаковки.

**РЕАЛИЗАЦИЯ** Осуществляется согласно общим правилам реализации товаров и оказания услуг и Законом «О защите прав потребителей».

**ПРАВИЛА И УСЛОВИЯ УТИЛИЗАЦИИ** Упаковку, руководство пользователя, а также сам прибор необходимо утилизировать в соответствии с местной программой по переработке отходов. Не выбрасывайте такие изделия вместе с обычным бытовым мусором.

## **ТЕХНИЧЕСКИЕ ХАРАКТЕРИСТИКИ**

Электропитание

230 В ~ 50 Гц



### **ГАРАНТИЯ НЕ РАСПРОСТРАНЯЕТСЯ НА РАСХОДНЫЕ МАТЕРИАЛЫ (ФИЛЬТРЫ, КЕРАМИЧЕСКИЕ И АНТИПРИГАРНЫЕ ПОКРЫТИЯ, РЕЗИНОВЫЕ УПЛОТНИТЕЛИ, И Т. Д.)**

Дату изготовления прибора можно найти на серийном номере, расположенном на идентификационном стикере на коробке изделия и/или на стикере на самом изделии. Серийный номер состоит из 13 знаков, 4-й и 5-й знаки обозначают месяц, 6-й и 7-й обозначают год изготовления прибора.

Производитель на свое усмотрение и без дополнительных уведомлений может менять комплектацию, внешний вид, страну производства, срок гарантии и технические характеристики модели. Проверьте в момент получения товара.

Срок службы изделия, при эксплуатации продукции в рамках бытовых нужд и соблюдении правил пользования, приведенных в руководстве по эксплуатации, составляет 2 (два) года со дня передачи изделия потребителю. Срок службы установлен в соответствии с действующим законодательством о защите прав потребителей. Изготовитель обращает внимание потребителей, что при соблюдении данных условий, срок службы изделия может значительно превысить указанный изготовителем срок.

Продукция сертифицирована на соответствие нормативным документам РФ и ТР ТС.

**Актуальная информация о сервисных центрах размещена на сайте:** <https://stingray.ru/>

**Поставщик-дистрибьютор:** ООО «Валерия», 188670, Россия, Ленинградская область, Всеволожский район, территория ПР Спутник, улица Центральная, строение 58А, помещение 419А, тел/факс 8(812) 325-23-34

#### **Изготовитель:**

Cosmos Far View International Limited  
Room 701, 16 apt, Lane 165, Rainbow North Street, Ningbo, China  
Космос Фар Вью Интернешнл Лимитед  
Оф. 701, 16 апарт., лейн 165, Рэйнбоу Норс Стрит, Нинбо, Китай  
Сделано в Китае.

#### **Импортер/ Уполномоченное изготовителем лицо/ Организация, уполномоченная принимать претензии на тер. РФ:**

ООО "Бриз", Россия, 194156, г. Санкт-Петербург, Большой Сампсониевский пр-кт, дом 93, литер А, помещение 7-Н, офис 5, тел/факс 8(812) 325-23-48

## **GBR USER MANUAL**

### **CAUTION**

Read this manual carefully before using the appliance and save it for future reference.

- Before the first use, check the device specifications and the power supply in your network. It is not intended for industrial use. For indoor use only. Use only for domestic purposes according to the instruction manual. Do not use with damaged cord, plug or other injuries. Keep the power cord away from sharp edges and hot surfaces.
- Do not pull the cord. Always take the socket. Do not reel the cord around the device housing. Never attempt to frame and repair the appliance by yourself. If you meet problems, please contact the nearest customer service center. Using accessories or replacement parts that are not recommended or sold by the manufacturer may cause damage to the appliance.
- Always unplug the appliance and let it cool down before cleaning and removing parts. Keep unplugged when not in use. To avoid electric shock and fire, do not immerse in water or other liquids. If this occurs, immediately unplug it and contact service center for inspection. This appliance is not intended for use by persons (including children) with reduced physical, sensory or mental capabilities, or

lack of experience and knowledge, unless they have been given supervision or instruction concerning use of the appliance by a person responsible for their safety. Do not touch running parts of the fan.

Keep foreign objects away from running parts and grille. Do not block air inlets on the motor block. Do not use the fan without protective grilles

**BEFORE THE FIRST USE:**For packaging reasons the fan was delivered unassembled. Do not connect the fan to the mains supply before you have completely finished the assembly. Please assemble the fan

## USING THE DEVICE

**NOTE:** Do not use the fan in wet conditions (for example rain) in order to avoid electrical shocks. Always place the fan on a dry and even surface. To make the fan oscillate, push the oscillation button down; pull the button up to stop the oscillation.

## CLEANING AND MAINTENANCE

Before cleaning, always unplug the appliance. Do not use chemical and abrasive cleaners for cleaning. For seasonal storage use carton to cover the fan. Loosen fittings and remove the front grille. Use a cloth soaked in soapy water to the fan fans. Do not immerse the appliance in water.

## SPECIFICATION

Power supply

230 V ~ 50 Hz

**Producer:** Cosmos Far View International Limited  
Room 701, 16 apt, Lane 165, Rainbow North Street , Ningbo, China      Made in China

## WARRANTY DOES NOT COVER SUPPLIES (filters, ceramic and non-stick coating, rubber seals, etc.)

Production date is available in the serial number located on the identification sticker on the gift box and/or on sticker on the device. The serial number consists of 13 characters, the 4th and 5th characters indicate the month, the 6th and 7th indicate the year of device production. Producer may change the complete set, appearance, country of manufacture, warranty and technical characteristics of the model without notice. Please check when purchasing device. **Current information about service centers is available on the website <https://stingray.ru/>**

## ҚАЗ ПАЙДАЛАҢУ БОЙЫНША НҰСҚАУЛЫҚ

### ҚАУІПСІЗДІК ШАРАЛАРЫ

Аспапты пайдаланар алдында осы нұсқаулықты мұқият оқыңыз және кейін анықтама алу үшін сақтап қойыңыз. Алғашқы қосу алдында бұйымның таңбалауында көрсетілген техникалық сипаттамалары жергілікті желіңіздегі электр қоректенуге сәйкес келетінін тексеріңіз. Тек тұрмыстық мақсатта пайдаланыңыз. Аспап өнеркәсіпте қолдануға арналмаған. Желілік бауы зақымданған немесе басқа зақымдары бар аспапты пайдаланбаңыз. Желілік бау өткір шеттер мен ыстық беттерге тимеуін байқаңыз. Желілік бауды аспап корпусының айналасына орамаңыз, бұрамаңыз және тартпаңыз. Аспапты қоректену желісінен ажыратқанда желілік бауды тартпай, тек ашадан ұстаңыз. Аспапты өз бетімен жөндеуге тырыспаңыз. Ақау туындаған жағдайда жақын орналасқан сервистік орталыққа жолығыңыз. Егер бұл бола қалса, оны бірден электр желіден ажыратып, тексеру үшін сервистік орталыққа жолығыңыз. Аспап физикалық және психикалық шектеулері бар, осы аспапты пайдалану тәжірибесі жоқ адамдармен (соның ішінде балалармен) пайдаланылуға арналмаған. Бұл жағдайда пайдаланушының оның қауіпсіздігіне жауап беретін адам алдын ала үйрету керек. Желдеткіш жұмысы кезінде айналмалы бөліктерге жанаспаңыз. Аспап саңылаулары немесе оның торына бөгде заттардың түспеуін қадағалаңыз. Мотор корпусындағы желдету саңылауларын жаппаңыз. Торсыз желдеткішті қолданбаңыз.

### АЛҒАШ ҚОЛДАНАР АЛДЫНДА

Желдеткіш бөлөктелген күйде жеткізіледі. Жинау алдында жеткізілім кешенінің толық және жинақтауыштардың бүлінбегеніне көз жеткізіңіз. Аспапты алдын ала толық жинамастан электр желісіне қоспаңыз.

### ТАЗАЛАУ ЖӘНЕ КҮТУ

Аспапты қоректендіру желісінен өшіріп, суытыңыз. Корпустың сыртқы беті мен қоректендіру негізін жұмсақ, біраз дымқыл шүберекпен сүртіңіз, содан кейін кептіріп сүртіңіз. Біз Сізге желдеткішті маусымдық сақтау үшін картон қап қолдануыңызға кеңес береміз. Байланыстырғыш ілгектерді ашып, алдыңғы торды алып тастаңыз. Желдеткіш пен қалақтарды тазалау үшін сабынды ерітіндіге шыланған мата қолданыңыз. Еш жағдайда аспап корпусын суға батырмаңыз және мотор корпусына су кіргізбеңіз.

### ТЕХНИКАЛЫҚ СИПАТТАМАЛАРЫ

Электр қоректену

**Өндіруші зауыт:**

230 В ~ 50 Гц

COSMOS FAR VIEW INTERNATIONAL LIMITED

Room 701, 16 apt, lane 165, Rainbow North Street, Ningbo, China Қытайда жасалған

**КЕПІЛДІК ШЫҒЫН МАТЕРИАЛДАРЫНА (СҮЗГІЛЕР, КЕРАМИКАЛЫҚ ЖӘНЕ КҮЮГЕ ҚАРСЫ ЖАБЫНДЫЛАР, РЕЗИНА НЫҒЫЗДАУЫШТАР МЕН БАСҚАЛАР) ТАРАЛМАЙДЫ.**

Аспап жасалу күнін бұйым қорабындағы сәйкестендіру стикерінде және/немесе бұйымның өзіндегі стикерде табуға болады. Сериялық нөмір 13 белгіден тұрады, 4-ші және 5-ші белгі аспаптың жасалу айын, 6-шы және 7-ші белгі жылын білдіреді. Өндіруші аспаптың дизайны мен техникалық сипаттамаларын алдын ала ескетпей өзгерту құқығын өзінде қалдырады.

**Қызмет көрсету орталықтары туралы нақты ақпарат <https://stingray.ru/> сайтында танысуға болады.**