

aceline

Руководство по эксплуатации

Вибратор портативный
ACV-650
ACV-850
ACV-1200

Содержание

Назначение устройства	3
Меры предосторожности	3
Безопасность на рабочем месте	3
Электробезопасность	3
Личная безопасность	4
Меры предосторожности для машин – вибраторов для уплотнения бетонной смеси	4
Правильное использование инструмента	5
Возможные ошибочные действия персонала	5
Перечень критических отказов	5
Критерии предельных состояний	5
Схема устройств	6
ACV-650, ACV-850	6
ACV-1200	6
Сборка	7
Перед использованием	7
Эксплуатация	7
Уход и обслуживание	8
Очистка	8
Технические характеристики	9
Комплектация	9
Правила и условия монтажа, хранения, перевозки (транспортировки), реализации и утилизации	9
Дополнительная информация	10

Уважаемый покупатель!

Благодарим Вас за выбор нашей продукции.

Мы рады предложить Вам изделия и устройства, разработанные и изготовленные в соответствии с высокими требованиями к качеству, функциональности и дизайну. Перед началом эксплуатации внимательно прочитайте данное руководство, в котором содержится важная информация, касающаяся Вашей безопасности, а также рекомендации по правильному использованию продукта и уходу за ним. Позаботьтесь о сохранности настоящего руководства и используйте его в качестве справочного материала при дальнейшей эксплуатации изделия.

Назначение устройства

Данное устройство предназначено для уплотнения бетонных смесей и удаления из нее воздушных пустот, образуемых в процессе заливки.

Меры предосторожности

Безопасность на рабочем месте

- Не используйте данный инструмент вблизи легковоспламеняющихся и взрывчатых веществ, при высоком уровне влажности, во время дождя, а также на расстоянии менее, чем 5 метров от посторонних лиц.
- Работайте только при дневном свете или при хорошем искусственном освещении.

Электробезопасность

- Штепсельная вилка электроинструмента должна соответствовать штепсельной розетке. Ни в коем случае не изменяйте штепсельную вилку. Не применяйте переходные штекеры для электроинструментов с защитным заземлением. Не измененные штепсельные вилки и соответствующие штепсельные розетки снижают риск поражения электротоком.
- Предотвращайте телесный контакт с заземленными поверхностями (с трубами, элементами отопления, кухонными плитами и холодильниками). При заземлении Вашего тела повышается риск поражения электротоком.
- Защищайте электроинструмент от дождя и сырости. Проникновение воды в электроинструмент повышает риск поражения электротоком.
- Не разрешается использовать шнур не по назначению, например, для транспортировки электроинструмента или для вытягивания вилки из штепсельной розетки. Защищайте шнур от воздействия высоких температур, масла, острых кромок или подвижных частей электроинструмента. Поврежденный или спутанный шнур повышает риск поражения электротоком.
- При работе с электроинструментом под открытым небом применяйте пригодные для этого кабели-удлинители. Применение пригодного для работы под открытым небом кабеля-удлинителя снижает риск поражения электротоком. Розетку следует оборудовать предохранителем или выключателем аварийного тока.

Личная безопасность

- Будьте внимательными, следите за тем, что Вы делаете, и продуманно начинайте работу с электроинструментом. Не пользуйтесь электроинструментом в усталом состоянии или если Вы находитесь под воздействием лекарственных препаратов, в состоянии алкогольного или наркотического опьянения. Один момент невнимательности при работе с электроинструментом может привести к серьезным травмам.
- Применение средств индивидуальной защиты (защитной маски, обуви на нескользящей подошве, защитного шлема или средств защиты органов слуха) в зависимости от вида работы электроинструмента снижает риск получения травм.
- Носите подходящую рабочую одежду. Не носите широкую одежду и украшения. Держите волосы, одежду и рукавицы вдали от движущихся частей.
- Предотвращайте непреднамеренное включение электроинструмента. Перед подключением электроинструмента к электропитанию и/или к аккумулятору убедитесь, что устройство выключено. Не держите подключаемый инструмент за переключатель.
- Убирайте установочный инструмент или гаечные ключи до включения электроинструмента. Инструмент или ключ, находящийся во вращающейся части электроинструмента, может привести к травмам.
- Не принимайте неестественную позу для работы с инструментом. Всегда занимайте устойчивое положение и держите равновесие. Благодаря этому Вы можете лучше контролировать электроинструмент в непредвиденных ситуациях.
- При потере электропитания или другом самопроизвольном выключении электроинструмента немедленно выключите устройство. Если при потере напряжения электроинструмент остался включенным, то при возобновлении подачи питания он самопроизвольно заработает, что может привести к причинению вреда здоровью пользователя и/или материальному ущербу.
- Несоблюдение правил эксплуатации, а также техники безопасности может привести к поражению электрическим током, возгоранию и/или серьезным травмам. Производитель и его уполномоченные представители не несут ответственности за повреждения, вызванные использованием инструмента с несоблюдением требований данного руководства.

Меры предосторожности для машин – вибраторов для уплотнения бетонной смеси

- Не пользуйтесь инструментом и другими вспомогательными устройствами, которые не предназначены специально для этой машины.
- Максимальный посадочный диаметр инструмента должен соответствовать функциональным возможностям машины.
- Не запускайте поврежденный рабочий инструмент. Перед каждым использованием осматривайте вал привода.
- Запрещается работать с инструментом на открытой площадке во время снегопада или дождя, а также в условиях чрезмерной запыленности.

- Всегда работайте в защитных очках, используйте наушники для уменьшения воздействий шума. При длительной работе используйте виброзащитные рукавицы.
- Не держите работающую булаву вне бетона длительное время, если вы прервали операцию вибрирования, выключите инструмент. Не используйте вибратор для перемещения бетона в горизонтальном направлении.
- Погружайте в бетон и вынимайте булаву из бетона только при включенном электроприводе.
- Не работайте с гибким валом, если он сильно изогнут.

Правильное использование инструмента

- Данное устройство не предназначено для использования в коммерческих целях.
- Не работайте с инструментом с неисправным выключателем. Инструмент, который не поддается включению или выключению, опасен и должен быть отремонтирован.
- До начала наладки инструмента, перед заменой принадлежностей и прекращением работы убедитесь, что инструмент выключен.
- Не допускайте использование инструмента лицами, которые незнакомы с ним или не читали настоящее руководство.
- Применяйте инструмент, принадлежности, насадки и т.п. в соответствии с настоящими инструкциями. Учитывайте при этом рабочие условия и выполняемую работу. Использование инструментов для непредусмотренных работ может привести к опасным ситуациям.
- Неиспользуемый инструмент должен храниться в сухом, закрытом месте.

Возможные ошибочные действия персонала

- Запрещается использование инструмента с поврежденной рукояткой или поврежденными защитными элементами.
- Запрещается использование инструмента на открытом пространстве во время дождя.
- Запрещается использование инструмента при попадании воды в корпус.

Перечень критических отказов

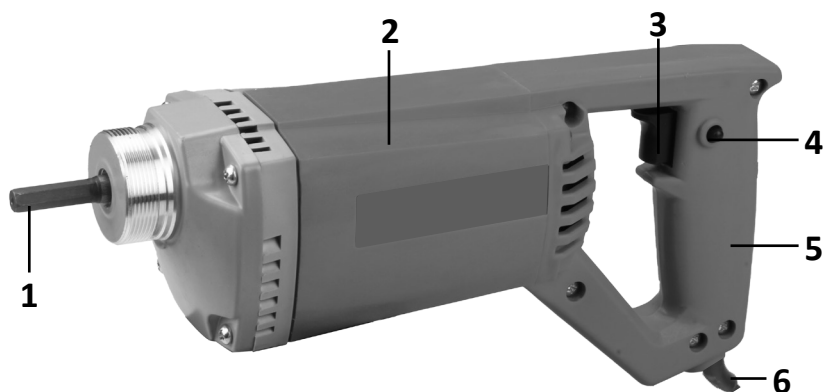
В случае появления нехарактерных запахов, дыма, огня, искр следует отключить изделие и обратиться в специализированный сервисный центр.

Критерии предельных состояний

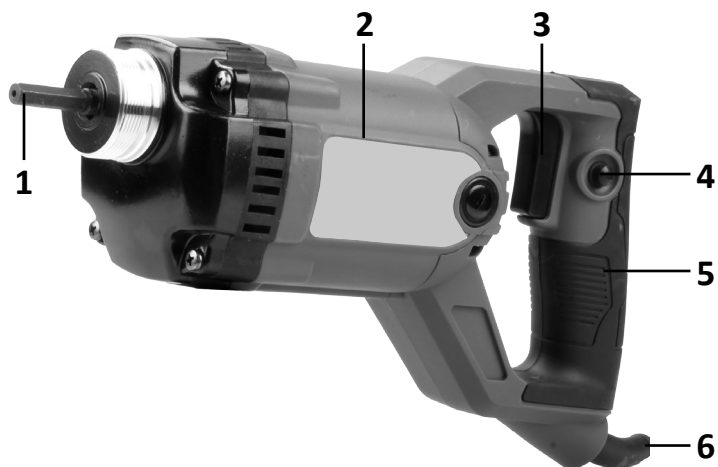
Поврежден корпус изделия.

Схема устройств

ACV-650, ACV-850



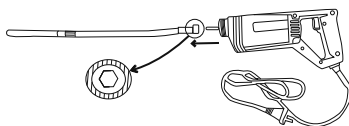
ACV-1200



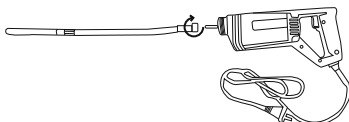
1. Шпиндель.
2. Электродвигатель.
3. Выключатель.
4. Кнопка фиксации выключателя.
5. Рукоятка.
6. Шнур питания.

Сборка

1. Вставьте шпindelь инструмента в шестигранное гнездо гибкого вала.



2. Накрутите зажимную гайку, чтобы закрепить гибкий вал на инструменте.



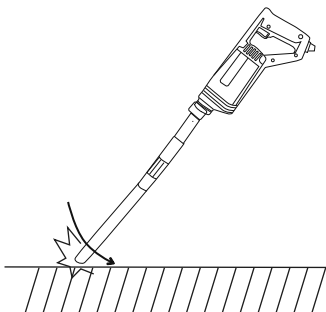
Перед использованием

Перед запуском, при отключенном от сети вибраторе необходимо проверить надежность крепления деталей и затяжку всех резьбовых соединений, исправность шнура питания и штепсельной вилки, целостность корпуса. После проведение всех перечисленных проверок необходимо проверить четкость работы выключателя путем кратковременного его включения и выключения с фиксацией выключенного состояния.

Эксплуатация

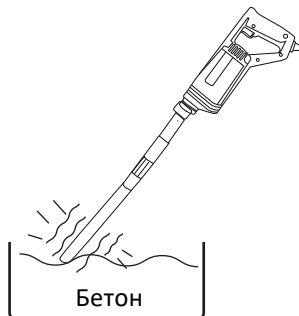
1. Подключите инструмент к сети электропитания.
2. Удерживая булавку на весу, нажмите на выключатель для запуска инструмента. При необходимости непрерывной работы, нажмите на кнопку фиксации выключателя при нажатом выключателе.

Примечание: если после запуска инструмента вибрация не начинается, то для активизации вибрации нужно слегка ударить булавку о землю.



Реальный вид изделий может отличаться от схем представленных в данном руководстве.

3. При эксплуатации необходимо быстро опустить булавку в уплотняемый раствор и затем медленно его поднимать. Быстрый подъем булавки из раствора является основной причиной некачественного уплотнения раствора. Для получения наилучших результатов необходимо полностью опустить булавку в раствор и поднимать, стараясь держать его в том же положении, что и при опускании.



Внимание! Не прикасайтесь вибратором к арматуре или опалубке. Следует держать булавку не менее чем в 80 мм от стенок.

4. После полной обработки бетона вибратором, отпустите выключатель и отключите инструмент от сети электропитания.

Уход и обслуживание

- Периодически проверяйте затяжку всех резьбовых соединений инструмента, затягивайте все ослабленные соединения.
- Комплексное полное техническое обслуживание и ремонт должны производиться в авторизованных сервисных центрах.

Очистка

Внимание! Не используйте химические вещества, они могут повредить устройство.

- После каждого использования проводите очистку корпуса, шнура питания, вентиляционных отверстий с помощью влажной ткани.
- Удалите с гибкого вала и булавки остатки бетонной смеси. Промойте оснастку водой и вытрите насухо.

Технические характеристики

Модель	ACV-650	ACV-850	ACV-1200
Торговая марка	Aceline		
Мощность	650 Вт	850 Вт	1200 Вт
Частота вибраций	12000 виб/мин		
Длина поддерживаемого гибкого вала	1,5 м		
Диаметр поддерживаемого вибронаконечника	35 мм		
Параметры питания	220 В ~ 50 Гц		
Класс защиты от поражения эл. током	II		

Комплектация

- Вибратор для бетона.
- Руководство по эксплуатации.
- Булава.
- Гибкий вал.

Правила и условия монтажа, хранения, перевозки (транспортировки), реализации и утилизации

- Правила и условия монтажа устройства описаны в разделе «Сборка» данного руководства по эксплуатации.
- Хранение устройства должно производиться в упаковке в отопляемых помещениях у изготовителя и потребителя при температуре воздуха от 5 °С до 40 °С и относительной влажности воздуха не более 80%. В помещениях не должно быть агрессивных примесей (паров кислот, щелочей), вызывающих коррозию.
- Перевозка устройства должна осуществляться в сухой среде.
- Устройство требует бережного обращения, оберегайте его от воздействия пыли, грязи, ударов, влаги, огня и т.д.
- Реализация устройства должна производиться в соответствии с местным законодательством.
- После окончания срока службы изделия его нельзя выбрасывать вместе с обычным бытовым мусором. Вместо этого оно подлежит сдаче на утилизацию в соответствующий пункт приема электрического и электронного оборудования для последующей переработки и утилизации в соответствии с федеральным или местным законодательством. Обеспечивая правильную утилизацию данного продукта, Вы помогаете сберечь природные ресурсы и предотвращаете ущерб для окружающей среды и здоровья людей, который возможен в случае ненадлежащего обращения. Более подробную информацию о пунктах приема и утилизации данного продукта можно получить в местных муниципальных органах или на предприятии по вывозу бытового мусора.
- При обнаружении неисправности устройства следует немедленно обратиться в авторизованный сервисный центр или утилизировать устройство.

Дополнительная информация

Изготовитель: НАНЬТУН ЧЭНДЖ ЭЛЕКТРИК ТУЛЗ КО., ЛТД.

Парк экономического развития Люйсы Оушн Люйсыган, г. Цидун, пров. Цзянсу, Китай.

Manufacturer: NANTONG CHANGE ELECTRIC TOOLS CO., LTD.

Lvsi Ocean Economic Development Park Lvsigang Town, Qidong City, Jiangsu Province, China.

Сделано в Китае.

Импортер в России / уполномоченное изготовителем лицо: ООО «ДНС Ритейл». 690068, Россия, Приморский край, г. Владивосток, проспект 100-летия Владивостока, дом 155, корпус 3, офис 5.

Адрес электронной почты: dnsretail@mail.dlogistix.com

Товар соответствует требованиям ТР ТС (ЕАЭС).

Внешний вид изделия, его характеристики и комплектация могут подвергаться изменениям без предварительного уведомления пользователя.

Фактический интерфейс устройства может отличаться от представленного в данном руководстве.

Товар изготовлен (мм.гггг): _____ V.1



EAS

Гарантийный талон

SN/IMEI: _____

Дата постановки на гарантию: _____

Производитель гарантирует бесперебойную работу устройства в течение всего гарантийного срока, а также отсутствие дефектов в материалах и сборке. Гарантийный период исчисляется с момента приобретения изделия и распространяется только на новые продукты.

В гарантийное обслуживание входит бесплатный ремонт или замена элементов, вышедших из строя не по вине потребителя в течение гарантийного срока при условии эксплуатации изделия согласно руководству пользователя. Ремонт или замена элементов производится на территории уполномоченных сервисных центров.

Срок гарантии: 12 мес.

Срок эксплуатации: 24 мес.

Актуальный список сервисных центров по адресу:

<https://www.dns-shop.ru/service-center/>

Гарантийные обязательства и бесплатное сервисное обслуживание не распространяются на перечисленные ниже принадлежности, входящие в комплектность товара, если их замена не связана с разборкой изделия:

- Элементы питания (батарейки) для ПДУ (Пульт дистанционного управления).
- Соединительные кабели, антенны и переходники для них, наушники, микрофоны, устройства «HANDS-FREE»; носители информации различных типов, программное обеспечение (ПО) и драйверы, поставляемые в комплекте (включая, но не ограничиваясь ПО, предустановленным на накопитель на жестких магнитных дисках изделия), внешние устройства ввода-вывода и манипуляторы.
- Чехлы, сумки, ремни, шнуры для переноски, монтажные приспособления, инструменты, документацию, прилагаемую к изделию.
- Расходные материалы и детали, подвергающиеся естественному износу.

aceline