

DIGMA

РУКОВОДСТВО ПОЛЬЗОВАТЕЛЯ



ВИДЕОРЕГИСТРАТОР
FreeDrive OJO

СОДЕРЖАНИЕ

1. Меры предосторожности
2. Технические характеристики
3. Комплектация
4. Описание элементов управления
5. Органы управления
6. Настройки видеорежима
7. Настройки фоторежима
8. Настройки режима воспроизведения
9. Системные настройки
10. Описание работы
11. Возможные проблемы и пути их решения

Благодарим Вас за выбор продукции Digma!

Перед началом использования данного устройства, пожалуйста, внимательно прочтите руководство пользователя для обеспечения правильной эксплуатации изделия и предотвращения его повреждения.

Программное обеспечение, конструктивные особенности устройства и содержание данной инструкции могут быть изменены в целях усовершенствования продукта, без предварительного уведомления.

Изготовитель и дистрибьюторы данной продукции не несут ответственности за повреждения корпуса устройства, а также за ущерб, причиненный вследствие неправильной или несоответствующей эксплуатации пользователем.

Изготовитель оставляет за собой право изменения комплектации, технических характеристик и внешнего вида товара.

МЕРЫ ПРЕДОСТОРОЖНОСТИ

2. Установите устройство надлежащим образом. Не загромождайте обзор водителю и систему. В противном случае устройство может выйти из строя, или вы можете получить травмы.
3. Устанавливайте устройство вдали от источников магнитного поля, которые могут повредить оборудование.
4. При использовании устройства или в процессе форматирования не отключайте питание устройства, не вставляйте и не вынимайте карту TF. В противном случае карта TF может быть повреждена, или могут возникнуть ошибки в работе программы.
5. Карту TF данного продукта нельзя использовать для хранения других файлов. Пожалуйста, отформатируйте карту TF в устройстве, перед тем как использовать продукт и сделайте резервную копию видеозаписей и изображений.
6. Не вставляйте и не вынимайте кабель влажными руками во избежание поражения электрическим током.
7. Запрещается использовать продукт при температуре воздуха больше 60 °C или ниже 10°C. Не используйте продукт в условиях повышенной влажности.
8. Следует использовать зарядное устройство и принадлежности, которые подходят к этому устройству.
9. Используйте карты TF объемом до 32 Гб.

ТЕХНИЧЕСКИЕ ХАРАКТЕРИСТИКИ

Экран: Жиднокристаллический | TFT | 2.4" | 360 x 240 Пикс

Процессор: GeneralPlus GPDV6624

Сенсор: GC0309 | 0.3 Мрх

Объектив: обзор до 70°

Видео формат: AVI

Поддерживаемое разрешение видео: 640 x 480 (30 к/с)

Время записи видео: 1 мин, 3 мин, 5 мин, 10 мин

Формат фото: JPG

Поддерживаемое разрешение фото: 640 x 480 | 1280 x 960 | 1600 x 1200 | 1920 x 1440

Карта памяти: TF-карта (поддержка до 32 ГБ)

Микрофон/Динамик: Встроенный

Аудио формат: WAV

Языки: Русский/Английский

Батарея: Встроенная | Литиевая | 60 мАч

Совместимость с ОС: Windows 2000 | XP | Vista | Windows 7 | Mac OS 10+

Размер устройства: 66 x 72 x 33 мм

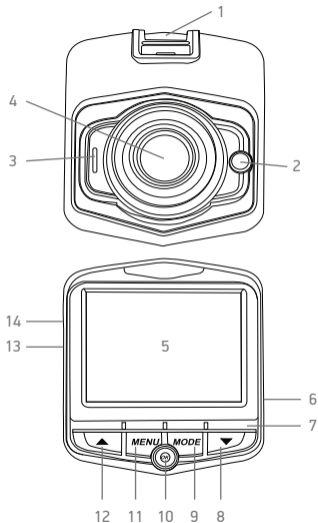
Вес устройства: 45 г

КОМПЛЕКТАЦИЯ

- Видеореги­стратор FreeDrive OJO
- Крепление на лобовое стекло автомобиля
- Зарядное устройство (с интерфейсом подключения mini-USB)
- Руководство пользователя
- Гарантийный талон

ИНТЕРФЕЙС

1. Слот для кронштейна
2. Светодиод подсветки
3. Динамик
4. Объектив
5. Дисплей
6. Кнопка Сброс (Reset)
7. Индикатор работы
8. Кнопка Вниз (Down)
9. Кнопка Режим (Mode)
10. Кнопка ОК/Запись/Питание
11. Кнопка Меню (Menu)
12. Кнопка Вверх (Up)
13. Слот для TF-карты (microSD)
14. Мини-USB-порт



ОРГАНЫ УПРАВЛЕНИЯ

КНОПКА «ОК»/ВКЛЮЧЕНИЕ/ВЫКЛЮЧЕНИЕ РЕГИСТРАТОРА

Кратковременное нажатие: в режиме «Видео» - запуск/остановка записи; в режиме «Фото» - сделать снимок; в режиме «Меню» - подтверждение выбранного пункта
Длительное нажатие в любом режиме – включение/выключение регистратора.

При появлении внешнего питания на разъёме 14, регистратор автоматически включится и, при наличии SD-карты, начнёт видеозапись. Однако регистратор может быть включен/выключен вручную с помощью кнопки «ОК». Для включения регистратора длительно нажмите кнопку «ОК». Для выключения регистратора повторно длительно нажмите кнопку «Power».

КНОПКА «ВВЕРХ»

В режиме «Меню» навигация по меню вверх

КНОПКА «ВНИЗ»

В режим «Меню» навигация по меню вниз. В режиме «Видео» - включение/выключение подсветки

КНОПКА «РЕЖИМ» («MODE»)

Кнопка переключения режимов регистратора. Регистратор имеет четыре режима работы: видеорежим, фоторежим, диктофон и воспроизведение. Переключение между режимами производится кратковременным нажатием на кнопку «РЕЖИМ»: Видео -> Фото -> Диктофон -> Воспроизведение. При включении регистратор автоматически переходит в видеорежим и при наличии карты начинает видеозапись.

КНОПКА «СБРОС» («RESET»)

В случае если регистратор не реагирует на нажатия кнопок и/или подключение/отключение внешнего адаптера питания, нажмите кнопку «Reset».

МИНИ-USB-ПОРТ

Подключается внешнее питание автомобильного адаптера питания. Подключение к ПК в качестве камеры или внешнего накопителя: поведение регистратора при подключении к ПК выбирается в системных настройках.

При появлении внешнего питания на этом разъёме, регистратор автоматически включится и, при наличии SD-карты, начнёт видеозапись. Во время записи, при пропадании внешнего питания на этом разъёме, регистратор автоматически остановит запись и выключится

ИНДИКАТОР ПИТАНИЯ

Основные режимы работы индикатора сведены в таблицу

	КРАСНЫЙ	СИНИЙ
НЕ ГОРИТ	Не подключен внешний источник питания. Или батарея заряжена	Регистратор выключен
ГОРИТ ПОСТОЯННО	Подключен внешний источник питания. Батарея заряжается	Регистратор включен. Видеозапись остановлена
МИГАЕТ	---	Регистратор включен. Идёт запись

СЛОТ microSD КАРТЫ (TF-КАРТА)

Слот для установки карты microSD. Обратите внимание на направление установки карты в слот. Установка карты обратной стороной может повредить устройство и карту. При установке карты в устройство она будет определена как основной носитель информации: вся ранее записанная информация на карте может быть утеряна. Используйте высокоскоростные карты с классом записи 6 и выше.

КНОПКА «МЕНЮ» («MENU»)

Переключение в меню настроек. Содержит две вкладки: меню настроек текущего режима (Видео или Фото) и системные настройки. Таким образом настроить общие системные параметры регистратора можно в любом из четырёх режимов. В то время как индивидуальные настройки одного из режимов – только из соответствующего режима.

Для входа в меню кратковременно нажмите кнопку «Menu». Ниже приведён перечень пунктов меню для каждого из четырёх режимов:

НАСТРОЙКИ ВИДЕОРЕЖИМА

ШТАМП

включение/выключение штампа даты и времени – наложение на видеоизображение информации о дате и времени видеозаписи. Значения: Вкл/Выкл. Время и дата устанавливаются в системных настройках

ДАТЧИК ДВИЖЕНИЯ

включение/выключение функции датчика движения, при которой регистратор автоматически начинает видеозапись при обнаружении в кадре движущихся объектов. Запись длится ~10 секунд, после чего регистратор переходит в ждущий режим до следующего обнаружения движения. Значения: Вкл, Выкл

ЦИКЛИЧЕСКАЯ ЗАПИСЬ

длительность записываемых видеофайлов. Значения: Выкл, 1мин, 3мин, 5мин, 10мин. При выборе значения «Выкл» запись будет производиться в один файл до полного заполнения памяти, после чего запись остановится. При выборе одного из значений времени запись будет производиться в файлы установленной длины. При полном заполнении памяти самые старые файлы будут перезаписываться новыми.

МИКРОФОН

включение/выключение записи звука во время видеозаписи. Значения: Вкл, Выкл. Микрофон можно включать и отключать во время видеозаписи, кратковременным нажатием на кнопку «ВНИЗ»

ВЫКЛЮЧЕНИЕ ЭКРАНА

выключение экрана через установленный здесь промежуток времени с момента последнего нажатия. При выключении экрана регистратор продолжает находиться в том состоянии, в котором он был до выключения экрана. Значения: Выкл, 1мин, 3мин, 5мин

НАСТРОЙКИ ФОТОРЕЖИМА

РАЗРЕШЕНИЕ ФОТО

настройка разрешения фото в режиме фотосъёмки. Значения: 3М (1920*1440), 2М (1600*1200), 1.3М (1280*960), 0.3М (640*480)

НАСТРОЙКИ РЕЖИМА ВОСПРОИЗВЕДЕНИЯ

УДАЛИТЬ

удаление ранее записанных видео и фото файлов. Значения: Удалить один, Удалить все

ЗАЩИТА

установить защиту или снять защиту от перезаписи или удаления на один или несколько файлов. Значения: Защитить один, Снять один, Защитить все, Снять все

ЭСКИЗ

в этом режиме устройство отображает отснятый материал (файлы) в виде эскизов на экране, позволяя таким образом быстрее найти необходимый видео- или фотофайл. Для навигации по эскизам используйте кнопки ВВЕРХ и ВНИЗ. Для выбора нужного файла – кнопку ОК.

ГРОМКость

Настройка громкости воспроизведения видеофайлов. Значения: 0-6

СИСТЕМНЫЕ НАСТРОЙКИ

ФОРМАТИРОВАНИЕ

форматирование microSD-карты. Вся информация с карты при этом будет удалена

ЯЗЫК

выбор языка системы. Значения: Русский, Английский

АВТОВЫКЛЮЧЕНИЕ

автоматическое выключение регистратора в случае бездействия через установленный здесь промежуток времени. Значения: Выкл, 1 мин, 3 мин, 5 мин

СБРОС НАСТРОЕК

сброс всех настроек на заводские (по умолчанию)

ЧАСТОТА

частота тока питающего напряжения осветительных приборов. Параметр позволяет погасить мерцание, возникающее во время видеосъёмки при искусственном освещении. Значения: 50Гц, 60Гц.

ДАТА/ВРЕМЯ

установка времени и даты.

РЕЖИМ USB

Режим работы регистратора при подключении к USB-порту персонального компьютера. Значения: Камера, Накопитель

ВЕРСИЯ ПО

отображает версию встроенного программного обеспечения регистратора

ОПИСАНИЕ РАБОТЫ

Регистратор включается автоматически при появлении внешнего питания. Также регистратор можно включить вручную, длительно нажав кнопку «ОК». При включении регистратор автоматически переходит в видеорежим и при наличии карты памяти начинает видеозапись.

Регистратор имеет четыре режима работы:

- видеорежим (режим по умолчанию при включении) – запись видеофайлов
- фоторежим – выборочная фотосъёмка;
- диктофон – аудиозапись (без видеозаписи)
- воспроизведение – воспроизведение отснятого фото- и видеоматериала

Переключение между режимами производится кратковременным нажатием на кнопку «РЕЖИМ»: Видео -> Фото -> Диктофон -> Воспроизведение.

Во время записи, при пропадании внешнего питания, регистратор автоматически остановит запись и выключится. Также регистратор можно выключить вручную, длительно нажав кнопку «ОК», находясь в любом из режимов.

ВОЗМОЖНЫЕ ПРОБЛЕМЫ И ПУТИ ИХ РЕШЕНИЯ

Проблема: Невозможно выполнить фото/видео съемку.

Возможное решение: Проверьте, достаточно ли свободного места на TF-карте.

Проблема: Видео автоматически останавливается.

Возможное решение: Используйте высокоскоростную TF-карту, совместимую с SDHC. На данной TF-карте будет указана маркировка C6/C10. Перед использованием карту необходимо отформатировать.

Проблема: Изображение не четкое.

Возможное решение: Проверьте чистоту объектива. Перед использованием необходимо протереть объектив специальной чистящей салфеткой.

ПРИМЕЧАНИЕ

- Условия хранения – при температуре от 5 до 40 градусов °C при относительной влажности не более 85%, избегать попадания прямых солнечных лучей.
- Изделие рекомендуется транспортировать в оригинальной упаковке.
- Изделие предназначено для реализации через розничные торговые сети и не требует специальных условий.
- Для утилизации изделия, пожалуйста, обратитесь в авторизованный сервисный центр.

Дата изготовления указана на упаковке.

DIGMA МУЛЬТИМЕДИЙНАЯ ПРОДУКЦИЯ

Официальный сайт компании: www.digma.ru

Адреса сервисных центров: www.digma.ru/support/service/

Служба технической поддержки: www.digma.ru/support/help/

Полные условия гарантийного обслуживания: www.digma.ru/support/warranty/

ТАКЖЕ МЫ БУДЕМ РАДЫ ВАС ВИДЕТЬ В СОЦИАЛЬНЫХ СЕТЯХ:



www.youtube.com/digmachannel



www.facebook.com/Digma.TM



twitter.com/digma_news



vk.com/digma_official

ИЗГОТОВИТЕЛЬ:

Ниппон Клик Системс ЛЛП

Адрес: 40 Виллоухби Роад, Лондон N8 ОЖГ,

Соединенное Королевство Великобритании

и Северной Ирландии

Сделано в Китае

Nippon Klick Systems LLP

Address: 40 Willoughby Road, London N8 OJG,

The United Kingdom of Great Britain

and Northern Ireland

Made in China

