

STAVR



EAC

Шурупверт ударный аккумуляторный
Сымсыз соққы драйвері

SID 16BL-160V-2K

RU

KZ

— РУКОВОДСТВО ПО ЭКСПЛУАТАЦИИ —
ПАЙДАЛАНУ БОЙЫНША БАСШЫЛЫҚ

СОДЕРЖАНИЕ

1 Общие указания	3
2 Технические требования	4
3 Комплектность	4
4 Требования безопасности	4
5 Функциональные элементы	10
6 Подготовка к работе	11
7 Порядок работы	12
8 Техническое обслуживание	13
9 Правила хранения	13
10 Срок службы	14
11 Возможные неисправности и методы их устранения	14
12 Гарантии изготовителя	14
13 Прочая информация	15

МАЗМҰНЫ

1 Жалпы нұсқаулар	16
2 Техникалық талаптар	17
3 Жиынтықтылық	17
4 Қауіпсіздік талаптары	17
5 Атқарымдық элементтер	21
6 Жұмысқа дайындау	22
7 Жұмыс тәртібі	23
8 Техникалық қызмет көрсетсу	24
9 Сақтау ережелері	24
10 қызмет ету мерзімі	25
11 ықтимал ақаулар және оларды жою әдістері	25
12 Өндірушінің кепілдіктері	25
13 Өзге ақпарат	26

Наша компания благодарит Вас за Ваш выбор и надеется, что настоящее изделие торговой марки «STAVR» будет полностью отвечать Вашим ожиданиям. Для того, чтобы Ваше изделие прослужило Вам долгое время, необходимо правильно его использовать, хранить и проводить техническое и сервисное обслуживание, в связи с чем настоятельно рекомендуем Вам перед использованием тщательно изучить информацию, изложенную в настоящем руководстве.

УВАЖАЕМЫЙ ПОКУПАТЕЛЬ!

При покупке изделия необходимо удостовериться в его работоспособности, отсутствии механических повреждений, проверить комплектацию и наличие штампа торгующей организации, даты продажи и подписи продавца с номером модели и серийным номером на гарантийном талоне, являющемся неотъемлемой частью настоящего руководства.

Біздің компания Сіздің таңдауыңыз үшін Сізге алғысын білдіреді және «STAVR» сауда таңбасындағы аталған бұйымның Сіздің күтулеріңізге толықтай жауап беретін болады деп үміттенеміз. Сіздің бұйымыңыз Сізге ұзақ уақыт қызмет етуі үшін оны дұрыс қолдану, сақтау және техникалық және сервистік қызмет көрсетуді жүргізіп отыру қажет, осыған байланысты Сізге қолданудың алдында осы нұсқаулықта мазмұндалған ақпаратты мұқият оқып шығуды үзілді-кесілді ұсынамыз.

ҚҰРМЕТТІ САТЫП АЛУШЫ!

Бұйымды сатып алу кезінде оның жұмысқа қабілеттілігіне, механикалық бүлінулердің жоқтығына көз жеткізу, сонымен бірге жиынтықтылықты және осы нұсқаулықтың ажырамасы бөлігі болып табылатын кепілдік талонында үлгінің сериясы мен сериялық нөмірімен сатушы ұйым мөртабанының, сатылған күні мен сатушының қолтаңбасының болуын тексеріп алу қажет.

1 ОБЩИЕ УКАЗАНИЯ

Шуруповерт ударный аккумуляторный (далее дрель-шуруповерт, инструмент, изделие) применяется для сверлильных работ различных материалов и для завинчивания/вывинчивания крепежа. Изделие имеет бытовое назначение. Обращаем Ваше внимание на то, что данное оборудование не предназначено для тяжелых промышленных работ. Использование изделия не по назначению является основанием для отказа в гарантийном ремонте.



Настоятельно рекомендуется ознакомиться со всеми пунктами настоящего руководства по эксплуатации перед использованием изделия во избежание возникновения опасных ситуаций.



Данный знак в маркировке означает наличие в зарядном устройстве двойной изоляции (класс II ГОСТ IEC 60745-1-2011), заземлять изделие не требуется.



Данное изделие соответствует требованиям:

Шуруповерт ударный аккумуляторный :

Технического регламента Таможенного союза ТР ТС 010/2011 «О безопасности машин и оборудования», утвержденный Решением Комиссии Таможенного союза от 18 октября 2011г. № 823; Технического регламента Таможенного союза ТР ТС 020/2011 «Электромагнитная совместимость технических средств», утвержденный Решением Комиссии Таможенного союза от 9 декабря 2011г. №879; Технического регламента Таможенного союза ТР ТС 037/2016 «Об ограничении применения опасных веществ в изделиях электротехники и радиоэлектроники», утвержденный Решением Совета Евразийской экономической комиссии от 18 октября 2016 г. №113.

зийской экономической комиссии от 18 октября 2016 г. №113.

Зарядное устройство:

Технического регламента Таможенного союза ТР ТС 004/2011 «О безопасности низковольтного оборудования», утвержденный Решением Комиссии Таможенного союза от 16 августа 2011 г. №768; Технического регламента Таможенного союза ТР ТС 020/2011 «Электромагнитная совместимость технических средств», утвержденный Решением Комиссии Таможенного союза от 9 декабря 2011г. №879; Технического регламента Таможенного союза ТР ТС 037/2016 «Об ограничении применения опасных веществ в изделиях электротехники и радиоэлектроники», утвержденный Решением Совета Евразийской экономической комиссии от 18 октября 2016 г. №113.



Данное руководство по эксплуатации является неотъемлемой частью изделия. Храните руководство по эксплуатации в течение всего срока службы изделия.



Изделие предназначено для использования только внутри помещения. Запрещено подвергать изделие воздействию неблагоприятных атмосферных и внешних воздействий, таких как дождь, снег, повышенная влажность, нагрев и прочее. Приобретенное вами изделие может иметь некоторые отличия от настоящего руководства, не влияющие на его эксплуатацию.

2 ТЕХНИЧЕСКИЕ ТРЕБОВАНИЯ

Таблица 1

Наименование параметра	Значение
Тип двигателя	Бесщеточный
Тип питания	16 (Li-ion)
Саморезы дерево	22-150 мм
Патрон Шестигранник	1/4" (6,35 мм)
Крутящий момент (1,2,3 скорость)	25 / 100 / 160 Н·м
Частота холостого хода	0-1,300 / 2,400 / 3,500 об/мин
Частота ударов	0-1,600 / 2,700 / 3,800 уд/мин
Габаритные размеры	111x72x212 мм
Вес	1 кг
Температура окружающей среды / влажность	
при эксплуатации	+1 °С ... +40 °С / ≤ 80 %
при хранении и транспортировке	+5 °С ... +50 °С / ≤ 80 %

Технические требования зарядного устройства

Таблица 2

Наименование параметра	Значение
Модель	SBC 16-2A-02
Номинальное напряжение	220-240 В ~
Номинальная частота	50 Гц
Выходное напряжение	17 В
Выходной ток	2 А
Класс безопасности	II класс
Масса	0,4 кг

3 КОМПЛЕКТНОСТЬ

Таблица 3

Шуруповерт ударный аккумуляторный	1 шт
Аккумулятор SB 16-2-02	2 шт
Зарядное устройство SBC 16-2A-02	1 шт
Битодержатель	1 шт
Клипса	1 шт
Кейс	1 шт
Руководство по эксплуатации	1 шт

4 ТРЕБОВАНИЯ БЕЗОПАСНОСТИ

Безопасная и стабильная работа изделия гарантируется только при соблюдении следующих условий:

4.1.1 Не используйте изделие для любых иных целей, кроме указанных в данном руководстве по эксплуатации. Эксплуатация, обслуживание и хранение изделия должны осуществляться строго в соответствии с данным руководством по эксплуатации.

4.1.2 Изделие не предназначено для использования лицами (включая детей) с пониженными физическими, сенсорными или умственными способностями или при отсутствии у них жизненного опыта или знаний, если они не находятся под присмотром или не проинструктированы об использовании изделия лицом, ответственным за их безопасность. Дети должны находиться под присмотром для недопущения игр с изделием. Не допу-

скайте контакта животных с изделием. Не допускайте присутствия детей, животных или посторонних в рабочей зоне.

4.1.3 Не разрешайте детям контактировать с изделием, даже если оно выключено и отключено от питающей электросети.

4.1.4 Не погружайте изделие или отдельные его части в воду или другие жидкости.

4.1.5 Не используйте изделие, если есть риск возгорания или взрыва, например, вблизи легковоспламеняющихся жидкостей и газов.

4.1.6 Переносите инструмент, держа его только за рукоятку (или за основание), при этом запрещено удерживать палец на выключателе.

4.1.7 Не переносите инструмент во включенном состоянии.

4.1.8 При работе с изделием пользуйтесь средствами индивидуальной защиты. В случае необходимости воспользуйтесь респиратором, специальными перчатками, очками и наушниками.

4.1.9 При работе с изделием рекомендуется надевать подходящую одежду, чтобы никакие части не контактировали с изделием и обрабатываемой заготовкой/материалом. Также убедитесь, что на Вас нет ничего, что могло бы помешать работе или вызвать нежелательные последствия.

4.1.10 Прежде чем нажать на выключатель, убедитесь, что рабочий инструмент (сверло, бита, пильное полотно, лопасть, отрезной диск, насадка и т.п.) правильно установлен и надежно зажат в патроне, обрабатываемая заготовка / материал достаточно устойчива или зафиксирована, а дополнительная съемная рукоятка (при наличии) установлена правильно.

4.1.11 При работе крепко удерживайте изделие.

4.1.12 Не используйте поврежденный или сильно изношенный рабочий инструмент (сверло / бита).

4.1.13 Запрещается устанавливать изделие стационарно (например, зажимать в тиски).

4.1.14 Ничего, кроме обрабатываемой заготовки / материала, не должно контактировать с вращающимися частями изделия.

4.1.15 Запрещено закрывать вентиляционные отверстия изделия чем-либо или ограничивать доступ воздуха.

4.1.16 Всегда отключайте инструмент, когда Вы его не используете, перед проведением технического или сервисного обслуживания, а также:

- в случае любых неполадок;
- перед установкой/сменой рабочего инструмента;
- перед чисткой;
- после окончания работ.

4.1.17 Не пользуйтесь инструментом после его падения или если на нем видны какие-либо следы повреждения. Обратитесь в авторизованный сервисный центр для диагностики или ремонта инструмента.

4.1.18 Работа и техобслуживание должны осуществляться регулярно и строго в соответствии с данным руководством. Во время технического обслуживания запрещено использовать чистящие средства, которые могут повредить изделие (бензин и прочие агрессивные вещества).

4.1.19 Неправильное обращение с изделием может привести к выходу его из строя, причинению вреда пользователю или его имуществу.

4.2 МЕРЫ ПРЕДОСТОРОЖНОСТИ ПРИ РАБОТЕ С ШУРУПОВЕРТОМ УДАРНЫМ АККУМУЛЯТОРНЫМ.

4.2.1 Перед первым использованием изделия включите его без нагрузки и дайте поработать несколько минут. Если за это время Вы услышите посторонний шум, почувствуете повышенную вибрацию или сильный посторонний запах, выключите изделие, и обратитесь в авторизованный

сервисный центр для диагностики и ремонта изделия.

4.2.2 Изделие предназначено для эксплуатации с битами 6,35мм и сверлами по таким материалам, как дерево, металл, пластик, кафель и кирпич. Всегда правильно и надежно фиксируйте рабочие инструменты в патроне.

ЗАПРЕЩЕНО устанавливать на изделие иные расходные материалы и рабочие инструменты, не предусмотренные конструкцией или не одобренные изготовителем.

ЗАПРЕЩЕНО использовать сильно изношенные, поврежденные, некруглые или вызывающие сильную вибрацию расходные материалы и рабочие инструменты (сверла, биты и т.д.) с видимыми механическими повреждениями (сколы, трещины, расслоения).

4.2.3 Прежде чем нажать на выключатель, убедитесь, что сверло/бита правильно установлена и зажата в патроне, что обрабатываемая поверхность / предмет достаточно устойчив или зафиксирован.

4.2.4 Во время работы не следует сильно давить на инструмент. Также нельзя подвергать инструмент давлению сбоку.

4.2.5 При сверлении или завинчивании крепежных материалов будьте внимательны, чтобы избежать контакта со скрытыми электропроводками, газовыми и водопроводными трубами.

4.2.6 Во избежание перегрева изделия или рабочего инструмента следует делать перерывы в работе, достаточные для охлаждения.

4.2.7 Используйте устройство только с аккумулятором предназначенным для данного прибора, аккумуляторы других типов могут взорваться, нанеся травмы и материальный ущерб.

4.2.8 Неиспользуемый аккумулятор храните вдали от металлических предметов,

таких как ножницы для бумаги, монеты, ключи, гвозди, винты или другие мелкие металлические предметы, которые могут соприкоснуться с контактами клеммы аккумулятора. Короткое замыкание может привести возгоранию и ожог.

4.2.9 При неправильном обращении с аккумулятором используемом в данном устройстве может произойти утечка содержащегося в нем электролита. При случайном контакте с кожей промойте этот участок струей воды. При попадании в глаза немедленно обратитесь за медицинской помощью. Утечка электролита может представлять опасность вследствие возгорания, вызвать раздражение или химический ожог.

4.3 ТРЕБОВАНИЯ БЕЗОПАСНОСТИ ПРИ РАБОТЕ, ХРАНЕНИИ И ТРАНСПОРТИРОВКЕ АККУМУЛЯТОРНОЙ БАТАРЕИ

4.3.1 **ЗАПРЕЩЕНО** намерено вызывать короткое замыкание клемм аккумулятора.

4.3.2 **ЗАПРЕЩЕНО** вскрывать аккумулятор.

4.3.3 Не подвергайте аккумулятор воздействию воды снега, а также любой другой мокрой среды. Влажность, проникающая внутрь аккумулятора, повышает риск короткого замыкания.

4.3.4 Заряжайте аккумулятор при температуре окружающей среды +10 °C до +40 °C и влажности не более 80%.

4.3.5 Заряжайте аккумулятор только зарядным устройством, входящим в комплект поставки или одобренным изготовителем. Зарядное устройство, предназначенное для аккумулятора конкретного типа, может быть пожароопасным при использовании для аккумулятора другого типа. Перед зарядкой аккумулятора обязательно прочитайте все пункты требований безопасности и соответствующего раздела руководства по эксплуатации.

4.3.6 Храните аккумулятор при темпера-

туре от 0 °С до +40 °С и влажности не более 80%. Избегайте короткого замыкания контактов аккумулятора, когда он отсоединен (например, при хранении в сумке или кейсе).

4.3.7 Избегайте короткого замыкания контактов аккумулятора, когда он отсоединен (например, при хранении в сумке или кейсе). Неиспользуемый аккумулятор следует хранить вдали от металлических предметов, таких как ножницы, монеты, ключи, гвозди, винты или другие мелкие металлические предметы, способные замкнуть клеммы аккумулятора. Короткое замыкание клемм аккумулятора может вызвать возгорание и ожоги.

4.3.8 В случае утечки жидкости питающих элементов аккумулятора, действуйте в следующей последовательности:

- Осторожно с помощью куска ткани удалите жидкость с поверхности аккумулятора. Избегайте контакта жидкости с кожей.

- Жидкость из аккумуляторного блока может вызвать раздражение или ожоги. В случае контакта аккумуляторной жидкости с кожей немедленно промойте участок тела большим количеством воды. Нейтрализовать действие аккумуляторной жидкости можно с помощью слабо концентрированной кислоты, такой как лимонный сок или уксус. В случае контакта с глазами, обильно промойте глаза чистой водой не менее 10 мин. Проконсультируйтесь с врачом. Опасно!

4.3.9 Не роняйте и не ударяйте аккумуляторный блок. Не бросайте аккумуляторный блок в огонь, даже если он поврежден или вышел из строя. Аккумуляторный блок может взорваться под воздействием сильного удара или огня.

4.4 МЕРЫ ПРЕДОСТОРОЖНОСТИ ПРИ РАБОТЕ С ЗАРЯДНЫМ УСТРОЙСТВОМ

4.4.1 Перед началом работы убедитесь в том, что параметры источника питания соответствуют требованиям, указанным на зарядном устройстве и в таблице настоящего руководства эксплуатации. Подключайте зарядное устройство к питающей электросети без установленного аккумулятора.

4.4.2 Зарядное устройство предназначено для работы только в стационарном режиме на сухой ровной поверхности. Не переносите зарядное устройство в случае подключения его к источнику электропитания.

ВНИМАНИЕ! Не оставляйте подключенное к питающей электросети зарядное устройство без внимания.

4.4.3 Запрещено закрывать вентиляционные отверстия, накрывать зарядное устройство чем-либо, а также ограничивать доступ воздуха.

4.4.4 Избегайте попадания шнура питания на обрабатываемую изделием заготовку / материал или посторонние предметы, которые могут его повредить. Держите шнур питания вдали от источника нагрева, масла и острых предметов.

4.4.5 При отключении зарядного устройства от источника питания держитесь за штекер шнура питания.

4.4.6 Всегда отключайте зарядное устройство от источника питания, когда Вы его не используете, перед проведением технического или сервисного обслуживания, а также:

- в случае любых неполадок;
- перед чисткой;
- после окончания работ.

4.4.7 Не пользуйтесь зарядным устройством после его падения или если на нем видны какие-либо следы повреждения, а также с поврежденным шнуром питания или штекером. Обратитесь в авторизованный сервисный центр для

диагностики или ремонта зарядного устройства.

4.4.8 При повреждении шнура питания во избежание опасности его должен заменить изготовитель, его агент или аналогичное квалифицированное лицо. Замена шнура питания осуществляется в авторизованном сервисном центре согласно действующему тарифу.

4.4.9 Заряжайте аккумулятор только зарядным устройством, входящим в комплект поставки. Зарядные устройства других типов могут быть не совместимы с аккумулятором данного устройства и привести к поломке или возгоранию.

ЗАПРЕЩЕНО пользоваться изделием в состоянии алкогольного или наркотического опьянения, а также в иных условиях, мешающих объективному восприятию действительности, и не следует доверять изделие людям в таком состоянии или в таких условиях!

ВНИМАНИЕ! Данное руководство по эксплуатации не может предусмотреть все возможные нештатные ситуации, которые могут возникнуть в процессе эксплуатации данного изделия. Пользователь должен самостоятельно соблюдать меры техники безопасности при работе с изделием!

4.5 СВЕДЕНИЯ О КВАЛИФИКАЦИИ ПОЛЬЗОВАТЕЛЯ И ОБСЛУЖИВАЮЩЕГО ПЕРСОНАЛА

4.5.1 Для эксплуатации изделия пользователю не требуется какая-либо специальная квалификация.

4.5.2 К работе с данным изделием не допускаются лица, не изучившие настоящее руководство по эксплуатации, а также не достигшие 18 лет и не имеющие необходимые знания и навыки по использованию изделия.

4.5.2 Изделие должно использоваться, обслуживаться и ремонтироваться лицами, хорошо знающими характеристики, а

также обученные правилам пользования и безопасности при работе с изделием.

4.5.3 Изделие не предназначено для использования лицами (включая детей) с пониженными физическими, сенсорными или умственными способностями или при отсутствии у них жизненного опыта или знаний, если они не находятся под присмотром или не проинструктированы об использовании изделия лицом, ответственным за их безопасность. Дети должны находиться под присмотром для недопущения игр с изделием. Не допускайте контакта животных с изделием. Не допускайте присутствия детей, животных или посторонних в рабочей зоне.

4.5.4 К работе допускаются лица в хорошей физической форме и уравновешенном душевном состоянии. Ошибки в оценках и действиях могут быть очень опасными и привести к травмам или летальному исходу.

4.5.5 К работе с изделием не допускаются больные лица, а также переутомлённые, находящиеся под действием любых веществ или медицинских препаратов.

4.6 КРИТЕРИИ ПРЕДЕЛЬНЫХ СОСТОЯНИЙ

4.6.1 Возникновение сильной вибрации, чуждой для данного изделия.

4.6.2 Возникновение посторонних звуков.

4.6.3 Повышение температуры корпуса или других частей изделия.

4.6.4 Необратимая деформация корпуса, исключающая эксплуатацию изделия в нормальном режиме.

4.6.5 Механические повреждения корпуса, а также трещины и иные нарушения целостности изделия.

ВНИМАНИЕ! В силу технической сложности изделия, иные критерии предельных состояний не могут быть определены пользователем самостоятельно. В случае явной или предполагаемой неисправности изделия, во избежание получения травмы, следует незамедлительно

выключить изделие, прекратить его эксплуатацию и обратиться в авторизованный сервисный центр для диагностики и ремонта изделия.

При получении травмы при работе с изделием нужно незамедлительно прекратить любые работы и обратиться за медицинской помощью к врачу или в ближайшее медицинское учреждение.

4.7 ПЕРЕЧЕНЬ КРИТИЧЕСКИХ ОТКАЗОВ

4.7.1 не использовать при обнаружении повреждений / деформации корпуса

4.7.2 не использовать при обнаружении повреждений / деформации рукоятки или защитного кожуха;

4.7.3 не использовать при появлении дыма / запаха гари непосредственно из корпуса изделия;

4.7.4 не использовать при обнаружении перебоев хотя бы с одним из выключателей;

4.7.6 не использовать при обнаружении вздутия или перегрева аккумулятора;

4.7.7 не использовать при появлении посторонних звуков в двигателе или сильной вибрации;

4.7.8 не использовать при попадании воды в корпус.

4.8 ДЕЙСТВИЯ ПЕРСОНАЛА В СЛУЧАЕ ИНЦИДЕНТА, КРИТИЧЕСКОГО ОТКАЗА ИЛИ АВАРИИ

При возникновении инцидента, аварии и чрезвычайной ситуации следует незамедлительно остановить работу с изделием, обратиться за помощью и в авторизованный сервисный центр, действовать по указаниям сервиса, если таковые поступили, и не допускать нахождение людей в зоне аварии и изделия.

В случае возникновения происшествия убедитесь, что поблизости от места выполнения работ имеется аптечка первой помощи. Заменяйте все использованные компоненты аптечки.

Незамедлительно остановите работу с

изделием и окажите первую помощь пострадавшему.

Обращаясь за помощью, сообщайте следующую информацию: место происшествия, описание происшествия, число пострадавших, тип травм и свое имя.

5 ФУНКЦИОНАЛЬНЫЕ ЭЛЕМЕНТЫ



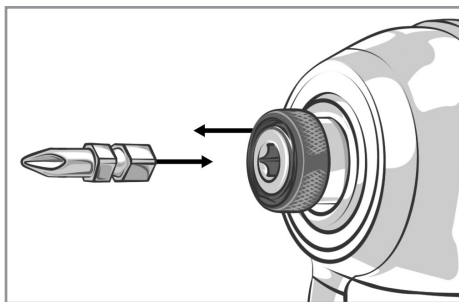
1. Патрон
2. Муфта фиксации
3. Светодиодная подсветка
4. Корпус редуктора
5. Индикатор уровня заряда
6. Переключатель направления вращения / Стопор
7. Выключатель
8. Рукоятка
9. Фиксатор аккумулятора
10. Панель переключения скоростей
11. Клипса
12. Зарядное устройство
13. Индикатор зарядного устройства

6 ПОДГОТОВКА К РАБОТЕ

Проверьте целостность аккумуляторного инструмента, аккумулятора и зарядного устройства, а также всех кнопок и переключателей.

6.1 УСТАНОВКА / ИЗВЛЕЧЕНИЕ БИТЫ

6.1.1 Потяните за муфту фиксации и установите биты в патрон, отпустите муфту, проверьте надежность фиксации биты.



6.1.2. Для извлечения биты потяните за муфту фиксации и достаньте биту.

ВНИМАНИЕ! Обязательно сохраните на месте наклейку с серийным номером изделия на ручке / корпусе изделия!

6.2 ПРОВЕРКА ЗАРЯДА АККУМУЛЯТОРА

6.2.1 О состоянии заряда аккумулятора можно узнать по индикатору, расположенному на корпусе изделия. Индикатор активируется при нажатии на соответствующую кнопку.

Таблица состояния заряда аккумулятора.

Индикатор заряда			Заряд аккумулятора
горит	не горит	мигает	
■	□	▣	75% - 100%
■	■	□	50% - 75%
■	□	□	25% - 50%
▣	□	□	Необходимо зарядить аккумулятор

6.2.2 В случае если заряд аккумулятора не превышает 25%, рекомендуется зарядить аккумулятор.

6.3 ПОДЗАРЯДКА АККУМУЛЯТОРА

6.3.1 Перед зарядкой аккумулятора настоятельно рекомендуем ознакомиться со всеми пунктами руководств по эксплуатации на зарядное устройство и аккумулятор.

6.3.2 Перед подключением шнура питания зарядного устройства к питающей электросети убедитесь, что параметры электросети соответствуют требованиям, указанным в руководстве по эксплуатации и на самом зарядном устройстве.

6.3.3 Подключить шнур питания зарядного устройства к электросети. Загорается индикатор зеленого цвета.

6.3.4 Отсоедините аккумулятор от инструмента путем нажатия фиксатора и установите его в зарядное устройство.

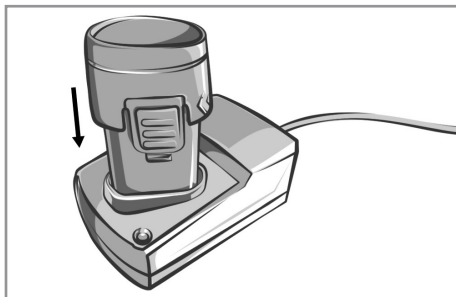


Таблица индикации процесса заряда.

КРАСНЫЙ индикатор	ЗЕЛЕНый индикатор	ПРОЦЕСС
	● горит	Зарядное устройство подключено к питающей электросети.
● горит		Аккумулятор подключен. Идет процесс зарядки аккумулятора.
	● горит	Аккумулятор полностью заряжен и готов к работе.

6.3.5 После окончания зарядки отсоедините аккумулятор от зарядного устройства и отключите шнур питания зарядно-го устройства от электросети.

7 ПОРЯДОК РАБОТЫ

ВНИМАНИЕ! Перед началом работы проверьте целостность изделия и аккумулятора.

7.1 Нанесите всю необходимую разметку на обрабатываемую заготовку / поверхность.

7.2 Для включения инструмента нажмите выключатель. Число оборотов двигателя регулируется путем прилагаемого усилия в момент нажатия на выключатель.

7.3 ЗАВИНЧИВАНИЕ / ВЫВИНЧИВАНИЕ

7.3.1 Для завинчивания крепежного изделия переведите переключатель направления вращения в крайнее левое положение, для вывинчивания – в крайнее правое, соответственно.

7.3.2 Установите наконечник биты в шлицы крепежного элемента, включите инструмент и начинайте работу с умеренным давлением на инструмент.

7.4 По окончании работы переведите переключатель направления вращения в среднее положение. Выключатель будет застопорен.

7.5 Произведите техническое обслуживание инструмента.

7.7 ПЕРЕКЛЮЧАТЕЛЬ НАПРАВЛЕНИЯ ВРАЩЕНИЯ / СТОПОР

Для переключения режимов «завинчивание/вывинчивание» следует воспользоваться переключателем направления вращения.

Вращение в обратную сторону также помогает освободить сверло при заклинивании и извлечении из отверстия. Если переключатель установить в центральное положение, выключатель будет зафиксирован.

7.8 ВЫБОР РЕЖИМОВ

Для выбора скорости однократно нажмите на кнопку MODE индикатор загорится зеленым.

Для выбора режима AUTO STOP переведите Переключатель направления вращения / Стопор

в режим вывинчивания и нажмите на кнопку MODE, индикатор загорится синим.

Для выбора режима работы однократно нажмите на кнопку AUTO STOP индикатор загорится красным.

Режим Auto Stop — это функция, которая автоматически останавливает вращение инструмента при достижении заданного уровня крутящего момента или при завершении вкручивания.

1 Скорость	2 Скорость	3 Скорость	4 РЕЖИМ AUTO STOP
1 РЕЖИМ для работы с деревом	2 РЕЖИМ для работы с металлом	3 РЕЖИМ для работы с металлом	
Этот режим препятствует выпадению самореза в начале его закручивания. Инструмент начинает вкручивать винт с небольшой скоростью вращения. Затем начинается ударное воздействие и увеличение ударов.	Этот режим препятствует чрезмерному затягиванию. Инструмент закручивает саморез, используя вращательное действие с высокой скоростью, и останавливается вскоре после того, как начинается ударное воздействие.	Инструмент закручивает саморез, используя вращательное действие с высокой скоростью, и замедляет вращение, когда начинается ударное воздействие.	Этот режим препятствует выпадению болта. При откручивании болта с вращением инструмента против часовой стрелки инструмент автоматически останавливается или замедляется, когда будет достигнуто достаточное ослабление болта или гайки.

7.9 ПОДСВЕТКА

Настоящая модель аккумуляторной дрели-шурупверта оборудована светодиодной подсветкой, которая активируется каждый раз, при нажатии на выключатель.

8 ТЕХНИЧЕСКОЕ ОБСЛУЖИВАНИЕ

8.1 После окончания работ необходимо провести очистку изделия от пыли и грязи. Особое внимание необходимо уделить вентиляционным отверстиям.

Для чистки корпуса не следует использовать чистящие средства, которые могут привести к образованию ржавчины на металлических частях изделия или повредить пластиковую поверхность. Протрите корпус изделия влажной мягкой тканью, после чего вытрите насухо.

8.2 Регулярно проверяйте надежность крепления всех винтов. При обнаружении ослабленного винта немедленно затяните его. В противном случае Вы подвергаете себя риску получения травмы.

9 ПРАВИЛА ХРАНЕНИЯ

9.1 Хранить изделие необходимо при температуре окружающей среды от +5°C до +40°C и относительной влажности воздуха не более 80% в месте, недоступном для детей и животных.

9.2 Во избежание повреждений перевозите изделие только в заводской упаковке. После транспортировки или хранения

изделия при пониженной температуре необходимо выдержать его при комнатной температуре не менее двух часов. Для продления срока службы аккумуляторов рекомендуется хранить их при положительной температуре полностью заряженными.

9.3 При перевозке, погрузке, разгрузке и хранении изделия следует руководствоваться, помимо изложенных в руководстве по эксплуатации, следующими требованиями:

- запрещается подвергать изделие существенным механическим нагрузкам, которые могут привести к повреждению изделия и / или нарушению целостности его упаковки;

- необходимо избегать попадания на упаковку изделия воды и других жидкостей.

9.4 Перед перевозкой или передачей на хранение при отрицательной температуре, бывшего в эксплуатации, изделия необходимо убедиться в том, что в изделии отсутствует вода. Все поверхности изделия должны быть сухими.

9.5 Оберегайте изделие от значительных перепадов температур и воздействия прямых солнечных лучей.

9.6 Неправильная утилизация изделия наносит непоправимый вред окружающей среде. Не выбрасывайте неисправное изделие, а также отработанные элементы питания вместе с бытовыми отходами. Обратитесь для этих целей в специализированный пункт утилизации.

Адреса пунктов приема бытовых изделий, оборудования и отработанных элементов питания на переработку Вы можете получить в муниципальных службах Вашего населенного пункта.

10 СРОК СЛУЖБЫ

Данное изделие при соблюдении всех требований, указанных в настоящем руководстве, должно прослужить не менее 3-х лет.

Изготовитель обращает внимание покупателей, что при эксплуатации изделия в рамках личных нужд и соблюдений правил пользования, приведенных в данном руководстве по эксплуатации, срок службы изделия может значительно превысить указанный в настоящем руководстве.

Изготовитель оставляет за собой право вносить в конструкцию и комплектацию изменения, не ухудшающие эксплуатационные качества изделия.

11 ВОЗМОЖНЫЕ НЕИСПРАВНОСТИ И МЕТОДЫ ИХ УСТРАНЕНИЯ

Если изделие вышло из строя, не следует пытаться отремонтировать его самостоятельно. Настоятельно рекомендуется обратиться в авторизованный сервисный центр.

12 ГАРАНТИИ ИЗГОТОВИТЕЛЯ

Обращаем Ваше внимание, что в течение гарантийного срока изделие будет принято на бесплатное сервисное обслуживание или ремонт при соблюдении следующих условий:

Гарантийные обязательства осуществляются при наличии правильно заполненного гарантийного талона с указанием в нем даты продажи, серийного номера, печати (штампа) торгующей организации, подписи продавца. У вас может быть не заполнен гарантийный талон (например, при покупке в интернет-мага-

зине). В этом случае рекомендуем распечатывать и сохранять кассовый чек, чтобы подтвердить дату приобретения товара, и предъявлять их при обращении в сервисный центр. При отсутствии у Вас правильно заполненного гарантийного талона мы будем вынуждены отклонить Ваши претензии по качеству данного изделия. Во избежание недоразумений убедительно просим Вас перед началом работы с изделием внимательно ознакомиться с руководством по эксплуатации. Обращаем Ваше внимание на исключительно бытовое назначение изделия. Условия гарантии не предусматривают периодическое техническое обслуживание на дому у владельца. Правовой основой настоящих гарантийных условий является действующее законодательство Российской Федерации, в частности, последняя редакция Федерального закона «О защите прав потребителей» и Гражданский кодекс Российской Федерации. Гарантийный срок эксплуатации изделия указан на гарантийном талоне. Этот срок исчисляется со дня продажи через розничную сеть. Наши гарантийные обязательства распространяются только на неисправности, выявленные в течение гарантийного срока, и обусловленные производственными, технологическими и конструктивными дефектами, т. е. допущенными по вине компании-изготовителя.

12.1 Гарантийные обязательства не распространяются на:

12.1.1 Неисправности изделия, возникшие в результате:

- несоблюдения пользователем предписаний руководства по эксплуатации;
- механического повреждения, вызванного внешним или любым другим воздействием;
- применения изделия не по назначению;
- неблагоприятных атмосферных и внешних воздействий на изделие, таких как дождь, снег, повышенная влажность, нагрев, агрессивные среды, несоответ-

ствии параметров питающей электросети требованиям руководства по эксплуатации;

- использования принадлежностей, расходных материалов и запчастей, не предусмотренных технологической конструкцией данной модели, не рекомендованных или не одобренных производителем.

- попадания внутрь изделия инородных предметов или засорения вентиляционных отверстий большим количеством отходов, таких как пыль и т.п.

12.1.2 Изделия, подвергавшиеся вскрытию, ремонту или модификации неуполномоченными на то лицами.

12.1.3 Неисправности, возникшие вследствие ненадлежащего обращения или хранения изделия, такие как:

- Наличие ржавчины на металлических элементах изделия;

- Сколы, царапины, сильные потертости корпуса, пластиковых частей изделия и др.

12.1.4 Неисправности, возникшие в результате перегрузки изделия, повлекшей выход из строя электродвигателя или других узлов и деталей.

12.1.5 Изделия без читаемого серийного номера.

12.1.6 Расходные материалы, сменные детали, узлы, подлежащие периодической замене, а также аксессуары и комплектующие, поставляемые в комплекте с изделием.

12.1.7 К безусловным признакам перегрузки относятся:

- деформация или оплавление деталей и узлов изделия;

- выход из строя электродвигателя;

- потемнение или обугливание изоляции проводов.

Обращаем Ваше внимание, что доставка изделия в сервисный центр и из него осуществляется конечным потребителем (владельцем) или за его счет.

Техническое освидетельствование изде-

лия на предмет установления гарантийного случая производится только в авторизованном сервисном центре.

Срок службы изделия составляет 3 года.

ВНИМАНИЕ! При покупке изделия требуйте проверки комплектности и исправности, а также правильного заполнения гарантийного талона.

Список сервисных центров можно узнать на сайте **ставр.рф**, **stavr-tools.ru** или у продавца.

13 ПРОЧАЯ ИНФОРМАЦИЯ

Импортер, уполномоченное изготовителем лицо: ООО «Омега».

Адрес: 432048, Российская Федерация, Ульяновская область, г.о. город Ульяновск, г. Ульяновск, ул. Локомотивная, зд.14А.

Телефон: +78422324242

Адрес электронной почты:

mail@simbirsk-crown.ru

Изготовитель: Йонганг Бкода Традинг Со. Лтд

Адрес: Флоор 3, №.3, Буилдинг 1, Лане 48, Ионгсан Миддле Роад, Джиангнан стрит, Юнкан сити, Джинхуа сити, Чжэцзян Правинсе, Китай.

Сделано в КНР.

Дата изготовления указана на серийном номере. В соответствии со стандартом изготовителя серийный номер содержит: номер заказа / месяц и год изготовления / порядковый номер изделия.

1 ЖАЛПЫ НҰСҚАУЛАР

Аккумуляторлық соққы бұрағыш (бұдан әрі-бұрғы-бұрағыш, құрал, бұйым) әртүрлі материалдардың бұрғылау жұмыстары үшін және бекіткіштерді бұрау/бұрау үшін қолданылады. Өнімнің тұрмыстық мақсаты бар. Бұл жабдық ауыр өнеркәсіптік жұмыстарға арналмағанына назар аударамыз. Өнімді мақсатсыз пайдалану кепілдік жөндеуден бас тартуға негіз болып табылады.



Қауіпті жағдайлардың туындауын болдырмау үшін бұйымды пайдалану алдында осы пайдалану жөніндегі нұсқаулықтың барлық тармақтарымен танысу ұсынылады.



Таңбаламадағы аталған белгі бұйымда қосарлы оқшаулағыштың болуын білдіреді (сынып II MEMCT IEC 60745-1-2011), бұйымды жерге тұйықтау талап етілмейді.



Аталған бұйым келесі талаптарға сәйкес болады:

Кеден одағы Комиссиясының 2011 жылғы 18 қазандағы № 823 шешімімен бекітілген «машиналар мен жабдықтардың қауіпсіздігі туралы» 010/2011 КО ТР техникалық регламенті; Кеден одағы Комиссиясының 2011 жылғы 9 желтоқсандағы №879 шешімімен бекітілген «техникалық құралдардың электромагниттік үйлесімділігі» 020/2011 КО ТР Кеден одағының техникалық регламенті; Кеден одағы ТР техникалық регламенті Еуразиялық экономикалық комиссия кеңесінің 2016 жылғы 18 қазандағы шешімімен бекітілген «Электротехника және радиоэлектроника бұйымдарында қауіпті заттарды қолдануды шектеу туралы» КО 037/2016 №113.

Зарядтағыш:

Кеден одағы Комиссиясының 2011 жылғы 16 тамыздағы №768 шешімімен бекітілген «төмен вольтты жабдықтың қауіпсіздігі туралы» 004/2011 КО ТР Кеден одағының техникалық регламенті; Кеден одағы Комиссиясының 2011 жылғы 9 желтоқсандағы №879 шешімімен бекітілген «техникалық құралдардың электромагниттік үйлесімділігі» 020/2011 КО ТР Кеден одағының техникалық регламенті; Еуразиялық экономикалық комиссия кеңесінің 2016 жылғы 18 қазандағы №113 шешімімен бекітілген «Электротехника және радиоэлектроника бұйымдарында қауіпті заттарды қолдануды шектеу туралы» КО ТР 037/2016 Кеден одағының техникалық регламенті.



Осы Пайдалану нұсқаулығы бұйымның ажырамас бөлігі болып табылады. Пайдалану жөніндегі нұсқаулықты бұйымның барлық қызметтік мерзімінің ішінде сақтаңыз.



Өнім тек үй-жайдың ішінде пайдалануға арналған. Өнімді жаңбыр, қар, жоғары ылғалдылық, жылыту және т. б. сияқты қолайсыз атмосфералық және сыртқы әсерлердің әсеріне ұшыратуға тыйым салынады.

Сіз арқылы сатып алынған бұйым осы нұсқаулықтан оны пайдалануға әсер етпейтін кейбір айырмашылықтарға ие болуы мүмкін.

2 ТЕХНИКАЛЫҚ ТАЛАПТАР

1 кесте

Параметр атауы	Мағынасы
Тип двигателя	Бесщеточный
Тип питания	16 (Li-ion)
Саморезы дерево	22-150 мм
Патрон Шесстигранник	1/4" (6,35 мм)
Крутящий момент (1,2,3 скорость)	25 / 100 / 160 Н·м
Частота холостого хода	0-1,300 / 2,400 / 3,500 об/мин
Частота ударов	0-1,600 / 2,700 / 3,800 уд/мин
Габаритные размеры	111x72x212 мм
Вес	1 кг
Қоршаған ортаның температурасы / ылғалдылық	
жұмыс кезінде	+1 °C ... +40 °C / ≤ 80 %
сақтау және тасымалдау кезінде	+5 °C ... +40 °C / ≤ 80 %

Зарядтау құрылғысының техникалық талаптары

2 кесте

Параметр атауы	Мағынасы
Модель	SBC 16-2A-02
Номиналды кернеу	220-240 В ~
Номиналды жиілігі	50 Гц
Шығу кернеуі	17 В
Шығу тогы	2 А
Қауіпсіздік сыныбы	II класс
Салмағы	0,4 кг

3 ЖИЫНТЫҚТЫЛЫҚ

3 кесте

Соққыға арналған сымсыз бұрағыш	1 дана
SB 16-2-02 батареясы	2 дана
SBC 16-2A-02 зарядтағыш	1 дана
Битоқозғалтқыш	1 дана
Клипс	1 дана
Іс	1 дана
Пайдалану жөніндегі Нұсқаулық	1 дана

4 ҚАУІПСІЗДІК ТАЛАПТАРЫ

Бұйымның қауіпсіз және тұрақты жұмысына келесі шарттарды сақтау кезінде ғана кепілдік беріледі:

4.1.1 өнімді осы пайдалану нұсқаулығында көрсетілгеннен басқа кез келген басқа мақсатта пайдаланбаңыз. Өнімді пайдалану, қызмет көрсету және сақтау осы пайдалану нұсқаулығына сәйкес қатаң түрде жүзеге асырылуы керек.

4.1.2 бұйым физикалық, сенсорлық немесе ақыл-ой қабілеттері төмендеген адамдардың (балаларды қоса алғанда) немесе оларда өмірлік тәжірибесі немесе білімі болмаған кезде, егер олар бақылауда болмаса немесе олардың қауіпсіздігіне жауапты адамның бұйымды пайдалануы туралы нұсқау берілмесе, пайдалануға арналмаған. Өніммен ойын ойнауға жол бермеу үшін балалар бақылауда болуы керек. Жануарлардың өніммен жанасуына жол бермеңіз. Жұмыс аймағында балалардың, жануарлардың немесе бөгде адамдардың болуына жол бермеңіз.

4.1.3 балаларға өніммен байланысуға рұқсат бермеңіз, тіпті ол өшірулі және қуат көзінен ажыратылған болса да.

4.1.4 өнімді немесе оның жеке бөліктерін суға немесе басқа сұйықтықтарға батырмаңыз.

4.1.5 өрт немесе жарылыс қаупі бар болса, мысалы, жанғыш сұйықтықтар

мен газдардың жанында өнімді пайдаланбаңыз.

4.1.6 құралды тек тұтқадан (немесе негізден) ұстап, саусағыңызды қосқышта ұстауға тыйым салынады.

4.1.7 құралды қосулы күйде көтермеңіз.

4.1.8 өніммен жұмыс істеу кезінде жеке қорғаныс құралдарын қолданыңыз. Қажет болса, респираторды, арнайы қолғапты, көзілдірікті және құлаққапты қолданыңыз.

4.1.9 өніммен жұмыс істегенде, ешқандай бөліктер өніммен және өңделетін дайындамамен / материалмен байланысқа түспеуі үшін қолайлы киім кию ұсынылады. Сондай-ақ, жұмысқа кедергі келтіретін немесе жағымсыз салдарға әкелетін ештеңе жоқ екеніне көз жеткізіңіз.

4.1.10 коммутаторды баспас бұрын, жұмыс құралының (бұрғы, бит, аралау дискісі, қалақ, кесу дискісі, саптама және т.б.) дұрыс орнатылғанына және картриджге мықтап бекітілгеніне, өңделетін дайындама / материал жеткілікті тұрақты немесе бекітілген, ал қосымша алынбалы тұтқа (бар болса) дұрыс орнатылғанына көз жеткізіңіз.

4.1.11 жұмыс кезінде өнімді мықтап ұстаңыз.

4.1.12 зақымдалған немесе қатты тозған жұмыс құралын (бұрғылау / бит) пайдаланбаңыз.

4.1.13 өнімді стационарлық түрде орнатуға тыйым салынады (мысалы, вице-қысқыш).

4.1.14 өңделетін дайындамадан / материалдан басқа ештеңе өнімнің айналмалы бөліктерімен жанаспауы керек.

4.1.15 өнімнің желдеткіш саңылауларын бір нәрсемен жабуға немесе ауаның кіруін шектеуге тыйым салынады.

4.1.16 құралды пайдаланбаған кезде, техникалық немесе сервистік қызмет көрсетуден бұрын, сондай-ақ:

- кез келген ақаулар болған жағдайда;
- жұмыс құралын орнату/ауыстыру алдында;

- тазалау алдында;

- жұмыс аяқталғаннан кейін.

4.1.17 құралды құлағаннан кейін немесе оның зақымдану белгілері байқалса, оны пайдаланбаңыз. Құралды диагностикалау немесе жөндеу үшін уәкілетті қызмет көрсету орталығына хабарласыңыз.

4.1.18 жұмыс және техникалық қызмет көрсету осы Нұсқаулыққа сәйкес үнемі және қатаң түрде жүргізілуі керек. Техникалық қызмет көрсету кезінде өнімді зақымдауы мүмкін тазартқыш құралдарды (бензин және басқа агрессивті заттар) пайдалануға тыйым салынады.

4.1.19 өніммен дұрыс жұмыс істемеу оның істен шығуына, пайдаланушыға немесе оның мүлкіне зиян келтіруге әкелуі мүмкін.

4.2 СОҚҚЫ АККУМУЛЯТОРЛЫ БҰРАҒЫШПЕН ЖҰМЫС ІСТЕУ КЕЗІНДЕГІ САҚТЫҚ ШАРАЛАРЫ.

4.2.1 өнімді бірінші рет қолданар алдында оны жүктеместен қосыңыз және бірнеше минут жұмыс жасаңыз. Егер сіз осы уақыт ішінде бөгде шуды естісеңіз, дірілдің жоғарылауын немесе күшті бөгде иісті сезсеңіз, өнімді өшіріп, өнімді диагностикалау және жөндеу үшін уәкілетті қызмет көрсету орталығына хабарласыңыз.

4.2.2 өнім 6,35 мм биттермен және ағаш, металл, пластик, плитка және кірпіш сияқты материалдарға арналған бұрғылармен жұмыс істеуге арналған. Әрқашан жұмыс құралдарын картриджге дұрыс және сенімді түрде бекітіңіз.

Бұйымға конструкцияда көзделмеген немесе дайындаушы мақұлдамаған өзге де шығыс материалдары мен жұмыс құралдарын орнатуға тыйым салынады.

Қатты тозған, зақымдалған, дөңгелек емес немесе қатты діріл тудыратын шығын материалдары мен жұмыс құралдарын (бұрғылар, биттер және т.б.)

көрінетін механикалық зақымданулармен (чиптер, жарықтар, стратификациялар) пайдалануға тыйым салынады.

4.2.3 коммутаторды баспас бұрын, бұрғылау/бит дұрыс орнатылғанына және патронға бекітілгеніне, өңделетін бет / зат жеткілікті тұрақты немесе бекітілгеніне көз жеткізіңіз.

4.2.4 жұмыс кезінде аспапқа қатты қысым жасамау керек. Сондай-ақ, құралды бүйірден қысуға болмайды.

4.2.5 бекіту материалдарын бұрғылау немесе бұрау кезінде жасырын электр сымдарымен, газ және су құбырларымен жанаспау үшін абай болыңыз.

4.2.6 өнімнің немесе жұмыс құралының қызып кетуіне жол бермеу үшін салқындату үшін жеткілікті жұмыс үзілістерін жасау керек.

4.2.7 құрылғыны тек осы құрылғыға арналған батареямен пайдаланыңыз, басқа типтегі батареялар жарылып, жарақат пен мүлікке зақым келтіруі мүмкін.

4.2.8 пайдаланылмаған батареяны қағаз қайшылары, монеталар, кілттер, шегелер, бұрандалар немесе батарея терминалының түйреуіштеріне тиіп кетуі мүмкін басқа да ұсақ металл заттардан аулақ ұстаңыз. Қысқа тұйықталу өртке және күйікке әкелуі мүмкін.

4.2.9 осы құрылғыда пайдаланылған аккумулятормен дұрыс жұмыс істемеген жағдайда оның құрамындағы электролит ағып кетуі мүмкін. Теріге кездейсоқ тиіп кетсе, аймақты су ағынымен шайыңыз. Көзге тиген кезде дереу медициналық көмекке жүгініңіз. Электролиттің ағуы өрттің салдарынан қауіпті болуы мүмкін, тітіркену немесе химиялық күйік тудыруы мүмкін.

4.3 БАТАРЕЯНЫ ПАЙДАЛАНУ, САҚТАУ ЖӘНЕ ТАСЫМАЛДАУ КЕЗІНДЕГІ ҚАУІПСІЗДІК ТАЛАПТАРЫ

4.3.1 батарея терминалдарының қысқа тұйықталуына тыйым салынады.

4.3.2 батареяны ашуға тыйым салынады.

4.3.3 батареяны қар суына, сондай-ақ кез келген басқа ылғалды ортаға тигізбеңіз. Батареяның ішіне енетін ылғалдылық қысқа тұйықталу қаупін арттырады.

4.3.4 батареяны қоршаған орта температурасы +10 °C-тан + 40 °C-қа дейін және ылғалдылығы 80% - дан аспайтын уақытта зарядтаңыз.

4.3.5 батареяны тек жеткізіліммен немесе өндіруші мақұлдаған зарядтағышпен зарядтаңыз. Белгілі бір батарея түріне арналған зарядтағыш басқа батарея түріне пайдаланылған кезде өрт қаупі болуы мүмкін. Батареяны зарядтамас бұрын, қауіпсіздік талаптарының барлық тармақтарын және Нұсқаулықтың тиісті бөлімін оқып шығыңыз.

4.3.6 батареяны 0 °C-тан +40 °C-қа дейінгі температурада және 80% - дан аспайтын ылғалдылықта сақтаңыз. Ажыратылған кезде батарея контактілерін қысқа тұйықтаудан аулақ болыңыз (мысалы, сөмкеде немесе қорапта сақтау кезінде).

4.3.7 ажыратылған кезде батарея контактілерінің қысқа тұйықталуын болдырмаңыз (мысалы, сөмкеде немесе қорапта сақтау кезінде). Пайдаланылмаған батареяны қайшы, монеталар, кілттер, шегелер, бұрандалар немесе батарея терминалдарын қысқартуға қабілетті басқа да ұсақ металл заттар сияқты металл заттардан аулақ ұстау керек. Батарея терминалдарының қысқа тұйықталуы өртке және күйікке әкелуі мүмкін.

4.3.8 батарея қоректендіргіш элементтерінің сұйықтығы ағып кеткен жағдайда, келесі ретпен әрекет етіңіз:

- Матаның бір бөлігін пайдаланып, батареяның бетінен сұйықтықты абайлап алыңыз. Сұйықтықтың теріге тиюінен

аулақ болыңыз.

- Батарея жинағындағы сұйықтық тітіркенуді немесе күйікті тудыруы мүмкін. Батарея сұйықтығы теріге тиген жағдайда, дененің аймағын дереу көп сумен шайыңыз. Батарея сұйықтығының әсерін лимон шырыны немесе сірке суы сияқты әлсіз концентрацияланған қышқылмен бейтараптандыруға болады. Көзге тиген жағдайда көзіңізді кем дегенде 10 минут таза сумен жуыңыз. Жанғыш!

4.3.9 батарея жинағын тастамаңыз немесе ұрмаңыз. Батарея жинағы зақымдалған немесе істен шыққан болса да, оны отқа тастамаңыз. Батарея жинағы қатты соққыға немесе отқа ұшыраған кезде жарылуы мүмкін.

4.4 ЗАРЯДТАҒЫШПЕН ЖҰМЫС ІСТЕУ КЕЗІНДЕГІ САҚТЫҚ ШАРАЛАРЫ

4.4.1 жұмысты бастамас бұрын қуат көзінің параметрлері зарядтағышта және осы пайдалану нұсқаулығының кестесінде көрсетілген талаптарға сәйкес келетініне көз жеткізіңіз. Зарядтағышты батарея орнатылмаған қуат көзіне қосыңыз.

4.4.2 зарядтағыш тек құрғақ, тегіс жерде стационарлық режимде жұмыс істеуге арналған. Қуат көзіне қосылған жағдайда зарядтағышты тасымалдамаңыз.

НАЗАР АУДАРЫҢЫЗ! Қуат көзіне қосылған зарядтағышты назардан тыс қалдырмаңыз.

4.4.3 желдеткіш саңылауларды жабуға, зарядтағышты бір нәрсемен жабуға, сондай-ақ ауаға қол жеткізуді шектеуге тыйым салынады.

4.4.4 қуат сымын өніммен өңделетін дайындамаға / материалға немесе оны зақымдауы мүмкін бөгде заттарға тигізбеңіз. Қуат сымын жылу көзінен, майдан және өткір заттардан алыс ұстаңыз.

4.4.5 зарядтағышты қуат көзінен ажыратқан кезде қуат сымының ашасын ұстаңыз.

4.4.6 техникалық немесе сервистік қызмет көрсетуден бұрын зарядтағышты пайдаланбаған кезде әрқашан қуат көзінен ажыратыңыз, сонымен қатар:

- кез келген ақаулар болған жағдайда;

- тазалау алдында;

- жұмыс аяқталғаннан кейін.

4.4.7 зарядтағыш құлағаннан кейін немесе оның зақымдану белгілері байқалса, сондай-ақ зақымдалған қуат сымы немесе штепсель болса, оны пайдаланбаңыз. Зарядтағышты диагностикалау немесе жөндеу үшін уәкілетті қызмет көрсету орталығына хабарласыңыз.

4.4.8 қуат сымы зақымданған кезде қауіпті болдырмау үшін оны дайындаушы, оның агенті немесе ұқсас білікті тұлға ауыстыруы тиіс. Қуат сымын ауыстыру қолданыстағы тарифке сәйкес уәкілетті сервис орталығында жүзеге асырылады.

5 АТҚАРЫМДЫҚ ЭЛЕМЕНТТЕР



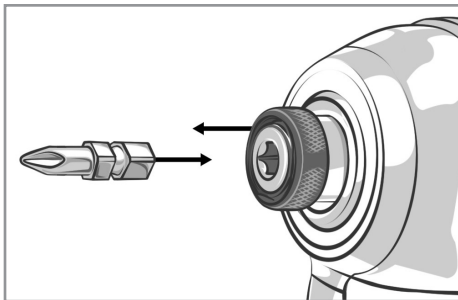
1. Картридж
2. Бекіту муфтасы
3. Жарықдиодты жарықтандыру
4. Редуктор корпусы
5. Заряд деңгейінің индикаторы
6. Айналу бағытын ауыстыру / тоқтату
7. Ажыратқыш
8. Ұстау
9. Батарея ұстағышы
10. Жылдамдықты ауыстыру тақтасы
11. Клипс
12. Зарядтағыш
13. Зарядтау құрылғысының индикаторы

6 ЖҰМЫСҚА ДАЙЫНДАУ

Батарея құралының, батареяның және зарядтағыштың, сондай-ақ барлық түймелер мен қосқыштардың тұтастығын тексеріңіз.

6.1 БИТТЕРДІ ОРНАТУ / ШЫҒАРУ

6.1.1 бекіту муфтасын тартыңыз битті картриджге орнатыңыз, муфтаны босатыңыз, биттің Бекітілу сенімділігін тексеріңіз.



6.1.2. Битті алу үшін бекіту муфтасын тартып, битті алыңыз.

Назар аударыңыз! Өнімнің тұтқасында / корпусында өнімнің сериялық нөмірі бар жапсырманы орнында ұстауды ұмытпаңыз!

6.2 БАТАРЕЯ ЗАРЯДЫН ТЕКСЕРУ

6.2.1 батарея зарядының күйі туралы өнімнің корпусында орналасқан индикатор арқылы білуге болады. Индикатор тиісті батырманы басқан кезде іске қосылады.

Батарея күйінің кестесі.

Заряд индикаторы			Батарея заряды
жанып тұр	жанбайды	жыпылықтайды	
■	□	▨	75% - 100%
■	■	□	50% - 75%
■	□	□	25% - 50%
▨	□	□	Батареяны зарядтау керек

6.2.2 егер батарея заряды 25% - дан аспаса, батареяны зарядтау ұсынылады.

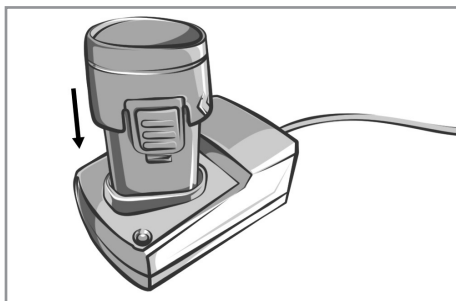
6.3 БАТАРЕЯНЫ ҚАЙТА ЗАРЯДТАУ

6.3.1 батареяны зарядтамас бұрын барлық элементтермен танысуды ұсынамыз зарядтағыш пен батареяны пайдалану жөніндегі Нұсқаулық.

6.3.2 зарядтағыштың қуат сымын қуат көзіне қоспас бұрын, электр желісінің параметрлері пайдалану нұсқаулығында және зарядтағыштың өзінде көрсетілген талаптарға сәйкес келетініне көз жеткізіңіз.

6.3.3 зарядтағыштың қуат сымын электр желісіне қосыңыз. Жасыл шам жанады.

6.3.4 бекіткішті басу арқылы батареяны құралдан ажыратыңыз және оны зарядтағышқа орнатыңыз.



Зарядтау процесінің индикаторлық кестесі.

Қызыл индикатор	Жасыл индикатор	ПРОЦЕСС
	● жанып тұр	Зарядтағыш қуат кезіне қосылған.
● жанып тұр		Батарея қосылған. Батареяны зарядтау процесі жүріп жатыр.
	● жанып тұр	Батарея толығымен зарядталған және пайдалануға дайын.

6.3.5 зарядтау аяқталғаннан кейін батареяны зарядтағыштан ажыратыңыз және зарядтағыштың қуат сымын электр желісінен ажыратыңыз.

7 ЖҰМЫС ТӘРТІБІ

НАЗАР АУДАРЫҢЫЗ! Жұмысты бастамас бұрын өнім мен батареяның тұтастығын тексеріңіз.

7.1 барлық қажетті белгілерді өңделетін дайындамаға / бетке жағыңыз.

7.2 құралды қосу үшін қосқышты басыңыз. Қозғалтқыштың айналу саны қосқышты басқан кезде қолданылатын күшпен реттеледі.

7.3 БҰРАУ / БҰРАУ

7.3.1 бекіткішті бұрау үшін айналу бағытының қосқышын сол жаққа, бұрау үшін сәйкесінше оң жаққа бұраңыз.

7.3.2 бит ұшын бекітпенің саңылауларына орнатыңыз, құралды қосыңыз және құралға орташа қысыммен бастаңыз.

7.4 жұмыс аяқталғаннан кейін айналу бағытының қосқышын орташа күйге қойыңыз. Ажыратқыш тоқтап қалады.

7.5 құралға техникалық қызмет көрсету.

7.7 АЙНАЛУ БАҒЫТЫН АУЫСТЫРУ / ТОҚТАТУ

«Бұрау/бұрау» режимдерін ауыстыру үшін айналу бағытының қосқышын пайдалану керек.

Артқа айналдыру сонымен қатар кептеліп, тесіктен шығарылған кезде бұрғылауды босатуға көмектеседі. Егер қосқыш орталық күйге орнатылса, қосқыш бекітіледі.

7.8 РЕЖИМДЕРДІ ТАҢДАУ

Жылдамдықты таңдау үшін түймесін бір рет басыңыз режим индикатор жасыл болып жанады.

AUTO STOP режимін таңдау үшін айналу бағыты / тоқтату қосқышын аударыңыз ішінде бұрау режимі түймесін басыңыз режим, индикатор көк түспен жанады. Жұмыс режимін таңдау үшін AUTO STOP түймесін бір рет басыңыз индикатор қызыл болып жанады.

AUTO STOP режимі-берілген момент деңгейіне жеткенде немесе бұрау аяқталған кезде құралдың айналуын автоматты түрде тоқтататын мүмкіндік.

1 жылдамдық	2 жылдамдық	3 жылдамдық	4 РЕЖИМ AUTO STOP
1 РЕЖИМ ағашпен жұмыс істеу үшін	2 РЕЖИМ металмен жұмыс істеу үшін	3 РЕЖИМ металмен жұмыс істеу үшін	
Бұл режим бұранданың бұралуының басында құлап кетуіне жол бермейді. Құрал бұранданы төмен жылдамдықпен бұрай бастайды. Содан кейін соққы ДДСҰ-әрекеті және соққылардың көбеюі басталады.	Бұл режим шамадан тыс қатайтуға жол бермейді. Құрал айналмалы әрекетті жоғары жылдамдықпен қолдана отырып, бұранданы бұрайды және соққы басталғаннан кейін көп ұзамай тоқтайды.	Құрал өздігінен бұрап тұратын бұранданы жоғары жылдамдықпен айналмалы әрекетті қолдана отырып бұрайды және соққы ДДСҰ басталған кезде айналады баяулатады.	Бұл режим Болттың түсуіне жол бермейді. Құралды сағат тіліне қарсы бұрау арқылы болтты бұрап алған кезде, болт немесе гайка жеткілікті босаған кезде құрал автоматты түрде тоқтайды немесе баяулайды.

7.9 ЖАРЫҚТАНДЫРУ

Сымсыз бұрғы-бұрағыштың нақты моделі қосқышты басқан сайын іске қосылатын жарықдиодты шамдармен жабдықталған.

8 ТЕХНИКАЛЫҚ ҚЫЗМЕТ КӨРСЕТСУ

8.1 жұмыс аяқталғаннан кейін өнімді шаң мен кірден тазарту қажет. Желдеткіш саңылауларға ерекше назар аудару керек.

Корпусты тазалау үшін өнімнің металл бөліктерінде тот пайда болуы немесе пластикалық бетті зақымдауы мүмкін тазартқыштарды қолдануға болмайды. Өнімнің корпусын дымқыл, жұмсақ шүберекпен сүртіңіз, содан кейін құрғатыңыз.

8.2 барлық бұрандалардың Бекітілу сенімділігін үнемі тексеріп отырыңыз. Бос бұранда табылса, оны дереу қатайтыңыз. Әйтпесе, сіз өзіңізді жарақат алу қаупіне ұшыратасыз.

9 САҚТАУ ЕРЕЖЕЛЕРІ

9.1 өнімді қоршаған ортаның температурасы +5°C-тан +40°C-қа дейін және ауаның салыстырмалы ылғалдылығы 80% - дан аспайтын жерде балалар мен жануарлардың қолы жетпейтін жерде сақтау қажет.

9.2 зақымдануды болдырмау үшін өнімді тек зауыттық қаптамада

тасымалдаңыз. Өнімді төмен температурада тасымалдағаннан немесе сақтағаннан кейін оны бөлме температурасында кем дегенде екі сағат ұстау керек. Батареялардың қызмет ету мерзімін ұзарту үшін оларды оң температурада толық зарядталған күйде сақтау ұсынылады.

9.3 өнімді тасымалдау, тиеу, түсіру және сақтау кезінде пайдалану жөніндегі нұсқаулықта баяндалғандардан басқа мынадай талаптарды басшылыққа алу қажет:

- бұйымды Елеулі механикалық жүктемелерге ұшыратуға тыйым салынады, бұл бұйымның зақымдалуына және / немесе оның қаптамасының тұтастығының бұзылуына әкелуі мүмкін;
- өнімнің қаптамасына су мен басқа сұйықтықтардың түсуіне жол бермеу керек.

9.4 пайдалануда болған теріс температурада тасымалдау немесе сақтауға беру алдында бұйымда судың жоқтығына көз жеткізу қажет. Өнімнің барлық беттері құрғақ болуы керек.

9.5 өнімді температураның айтарлықтай өзгеруінен және тікелей күн сәулесінің әсерінен қорғаңыз.

9.6 өнімді дұрыс емес кәдеге жарату қоршаған ортаға орны толмас зиян келтіреді. Ақаулы өнімді, сондай-ақ тұрмыстық қалдықтармен бірге пайдаланылған қуат элементтерін тастамаңыз. Осы мақсаттар үшін

мамандандырылған қайта өңдеу пунктіне хабарласыңыз.

Сіз өзіңіздің елді мекеніңіздің муниципалдық қызметтерінен тұрмыстық бұйымдарды, жабдықтарды және пайдаланылған тамақ өнімдерін қайта өңдеуге қабылдау пункттерінің мекен-жайларын ала аласыз.

10 ҚЫЗМЕТ ЕТУ МЕРЗІМІ

Осы бұйым осы Нұсқаулықта көрсетілген барлық талаптарды сақтай отырып, кемінде 3 жыл қызмет етуге тиіс.

Дайындаушы сатып алушылардың назарын өнімді жеке қажеттіліктер шеңберінде пайдалану кезінде және осы пайдалану нұсқаулығында келтірілген пайдалану ережелерін сақтау кезінде аударарды, өнімнің қызмет ету мерзімі осы Нұсқаулықта көрсетілгеннен едәуір асып кетуі мүмкін.

Дайындаушы бұйымның пайдалану сапасын нашарлатпайтын конструкцияға және жинақтауға өзгерістер енгізу құқығын өзіне қалдырады.

11 ЫҚТИМАЛ АҚАУЛАР ЖӘНЕ ОЛАРДЫ ЖОЮ ӨДІСТЕРІ

Егер өнім істен шыққан болса, оны өзіңіз жөндеуге тырыспауыңыз керек. Уәкілетті қызмет көрсету Орталығына хабарласу ұсынылады.

12 ӨНДІРУШІНІҢ КЕПІЛДІКТЕРІ

Кепілдік мерзімі ішінде өнім келесі шарттар орындалған жағдайда тегін қызмет көрсетуге немесе жөндеуге қабылданатынына назар аударамыз:

Кепілдік міндеттемелер сату күні, сериялық нөмірі, сауда ұйымының мөрі (мөртабаны), сатушының қолы көрсетілген дұрыс толтырылған кепілдік талоны болған кезде жүзеге асырылады. Сізде кепілдік талоны толтырылмауы мүмкін (мысалы, интернет-дүкенде

сатып алу кезінде). Бұл жағдайда тауарды сатып алу күнін растау үшін кассалық чекті басып шығаруды және сақтауды және қызмет көрсету орталығына жүгінген кезде оларды көрсетуді ұсынамыз. Егер сізде дұрыс толтырылған кепілдік талоны болмаса, біз осы өнімнің сапасына қатысты шағымдарыңызды қабылдамауға мәжбүр боламыз. Түсініспеушіліктерді болдырмау үшін сізден өніммен жұмыс жасамас бұрын пайдалану жөніндегі нұсқаулықпен мұқият танысуыңызды сұраймыз. Біз сіздің назарыңызды тек өнімнің тұрмыстық мақсатына аударамыз. Кепілдік шарттары иесінің үйінде мерзімді техникалық қызмет көрсетуді көздемейді. Осы кепілдік шарттарының құқықтық негізі Ресей Федерациясының қолданыстағы заңнамасы, атап айтқанда «Тұтынушылардың құқықтарын қорғау туралы» Федералды Заңның соңғы редакциясы және Ресей Федерациясының Азаматтық кодексі болып табылады. Өнімнің кепілдік мерзімі кепілдік талонында көрсетілген. Бұл мерзім бөлшек сауда желісі арқылы сатылған күннен бастап есептеледі. Біздің кепілдік міндеттемелеріміз кепілдік мерзімі ішінде анықталған және өндірістік, технологиялық және конструктивтік ақауларға байланысты, яғни өндіруші компанияның кінәсінен жіберілген ақауларға ғана қолданылады.

12.1 кепілдік міндеттемелері мыналарға қолданылмайды:

12.1.1 нәтижесінде пайда болған бұйымның ақаулары:

- пайдаланушының пайдалану жөніндегі нұсқаулықтың нұсқамаларын сақтамауы;
- сыртқы немесе кез келген басқа әсерден туындаған механикалық зақым;
- өнімді мақсатсыз қолдану;
- жаңбыр, қар, жоғары ылғалдылық, қыздыру, агрессивті орта сияқты өнімге қолайсыз атмосфералық және сыртқы әсерлер, қоректендіру электр желісі

параметрлерінің пайдалану жөніндегі нұсқаулықтың талаптарына сәйкес келмеуі;

- осы Модельдің технологиялық конструкциясында көзделмеген, өндіруші ұсынбаған немесе мақұлдамаған керек-жарақтарды, шығыс материалдары мен қосалқы бөлшектерді пайдалану.

- өнімнің ішіне бөгде заттардың түсуі немесе шаң сияқты қалдықтардың көп мөлшерімен желдеткіш саңылаулардың бітелуі және т. б.

12.1.2 оған уәкілеттік берілмеген адамдар ашуға, жөндеуге немесе модификациялауға ұшыраған бұйымдар.

12.1.3 бұйымды тиісінше пайдаланбау немесе сақтау салдарынан Туындаған ақаулар, мысалы:

- Бұйымның металл элементтерінде тоттың болуы;

- Чиптер, сызаттар, корпустың қатты сызаттары, өнімнің пластикалық бөліктері және т. б.

12.1.4 электр қозғалтқышының немесе басқа тораптар мен бөлшектердің істен шығуына әкеп соққан бұйымның шамадан тыс жүктелуінен Туындаған ақаулар.

12.1.5 оқылатын сериялық нөмірі жоқ бұйымдар.

12.1.6 мерзімді ауыстыруға жататын шығыс материалдары, ауыстырылатын бөлшектер, тораптар, сондай-ақ бұйыммен жиынтықта жеткізілетін аксессуарлар мен жиынтықтауыштар

12.1.7 шамадан тыс жүктеменің шартсыз белгілеріне мыналар жатады:

- бұйымның бөлшектері мен тораптарын деформациялау немесе балқыту;

- электр қозғалтқышының істен шығуы;

- сым оқшаулауының күңгірттенуі немесе күйдірілуі.

Өнімді қызмет көрсету орталығына және одан жеткізуді түпкілікті тұтынушы (иесі) немесе оның есебінен жүзеге асыратынына назар аударамыз.

Бұйымды кепілдік жағдайын анықтау тұрғысынан техникалық куәландыру тек уәкілетті сервистік орталықта жүргізіледі.

**Құралдың қызметтік мерзімі
3 жылды құрайды.**

НАЗАР АУДАРЫҢЫЗ! Бұйымды сатып алу кезінде жиынтықтылықты және жарамдылықты, сонымен бірге кепілдік талонының дұрыс толтырылуын тексеріңіз.

Сервистік орталықтардың тізімін сатушыдан немесе **ставр.рф, ставр-tools.ru** сайтынан білуге болады.

13 ӨЗГЕ АҚПАРАТ

Импорттаушы, дайындаушы уәкілеттік берген тұлға: «Омега» ЖШҚ, **Мекен-жай:** 432048, Ресей Федерациясы, Ульяновск облысы, қ.о. Ульяновск қаласы, Ульяновск қ., Локомотивная көш., ғим.14А.

Телефон: +78422324242

Электрондық поштаның мекенжайы: mail@simbirsk-crown.ru

Дайындаушы: Йонганг Бкода Традинг Со. Лтд

Мекенжай: 3-қабат, №3, 1-ғимарат, 48-жол, Юнсан орта жолы, Цзяннан көшесі, Юнкан қаласы, Цзиньхуа қаласы, Чжэцзян провинциясы, Қытай.

ҚХР жасалған.

Дайындалған күні сериялық нөмірде көрсетілген. Дайындаушының стандартына сәйкес сериялық нөмір келесілерден тұрады: тапсырыстың нөмірі / дайындалған айы мен жылы / бұйымның реттік нөмірі.

Срок гарантии 36 месяцев Кепілдік мерзімі 36 ай

STAVR

Срок гарантии на зарядное устройство 6 месяцев, на аккумулятор 3 месяца.
Зарядтау құрылғысына кепілдік беру мерзімі 6 ай, батареяда 3 ай.

ГАРАНТИЙНЫЙ ТАЛОН / КЕПІЛДІК ТАЛОНЫ

Уважаемый покупатель!

Благодарим Вас за выбор торговой марки STAVR. Мы уверены в качестве нашей продукции и всегда стремимся улучшить его. В случае поломки, готовы обеспечить Вас гарантийным обслуживанием в сервисных мастерских. Список сервисных центров можно узнать у продавца или на сайте: stavr-tools.ru а также по QR-коду. Телефон горячей линии: **8-804-333-51-52** (звонок по РФ бесплатный)



stavr-tools.ru

Құрметті сатып алушы!

Сізге STAVR сауда таңбасын таңдағаныңыз үшін алғыс айтамыз. Біз өнімimiziдің сапасына сенімдіміз және әрқашан оны жақсартуға тырысамыз. Бұзылған жағдайда, Сізді сервистік шеберханаларда кепілдікті қызмет көрсетумен қамтамасыз етуге дайынбыз.

Сервистік орталықтардың тізімін сатушыдан немесе stavr-tools.ru сайтынан, сондай-ақ QR-код бойынша білуге болады.

Жедел желі телефонны: **8-804-333-51-52** (РФ бойынша қоңырау соғу тегін)

Наименование изделия

Бұйымның атауы

Шуруповерт ударный аккумуляторный
Сымсыз соққы драйвері

Модель

Моделі

SID 16BL-160V-2K

Серийный номер

Сериялық нөмірі

Торговая организация

Сауда ұйымы

Дата продажи

Сатылған күні

День / Күн

Месяц / Ай

Год / Жыл

Проверено в моем присутствии, претензий к внешнему виду и комплектации не имею, с правилами эксплуатации и условиями гарантии ознакомлен.

Тексерілді, менің қатысуымен наразылық сыртқы түрі және комплектации жоқ пайдалану ережелерімен және шарттарымен кепілдік таныстым.

Печать продавца
Сатушының мері

Подпись покупателя / Сатып алушының қолы

СВЕДЕНИЯ О РЕМОНТЕ / ЖӨНДЕУ ЖӨНІНДЕГІ МӘЛІМЕТ

№	Сервис-центр Сервис-орталығы	Дата приема Қабылдау күні	Дата выдачи Берілген күні	Подпись мастера Қолы шебер
1				
2				
3				

Гарантийные условия и дополнительную информацию вы можете найти в руководстве по эксплуатации изделия. Кепілдік шарттары және қосымша ақпаратты таба аласыз пайдалану жөніндегі басшылықта бұйымдар.

