

**aceline**

Руководство  
по эксплуатации

---

Проточный водонагреватель  
IWH-3,3 XH AquaTap



<b>НАЗНАЧЕНИЕ УСТРОЙСТВА .....</b>	<b>4</b>
<b>МЕРЫ ПРЕДОСТОРОЖНОСТИ.....</b>	<b>4</b>
<b>СХЕМА УСТРОЙСТВА .....</b>	<b>5</b>
<b>ТЕХНИЧЕСКИЕ ХАРАКТЕРИСТИКИ .....</b>	<b>6</b>
<b>КОМПЛЕКТАЦИЯ .....</b>	<b>6</b>
<b>УСТАНОВКА .....</b>	<b>6</b>
Проведение шнура над раковиной.....	7
Проведение шнура под раковиной.....	8
<b>ЭКСПЛУАТАЦИЯ .....</b>	<b>9</b>
<b>ОБСЛУЖИВАНИЕ И УХОД .....</b>	<b>10</b>
<b>ВОЗМОЖНЫЕ ПРОБЛЕМЫ И ИХ РЕШЕНИЯ .....</b>	<b>10</b>
<b>ПРАВИЛА И УСЛОВИЯ МОНТАЖА, ХРАНЕНИЯ, ПЕРЕВОЗКИ (ТРАНСПОРТИРОВКИ), РЕАЛИЗАЦИИ И УТИЛИЗАЦИИ.....</b>	<b>11</b>
<b>ДОПОЛНИТЕЛЬНАЯ ИНФОРМАЦИЯ.....</b>	<b>12</b>

# Уважаемый покупатель!

Благодарим Вас за выбор нашей продукции.

Мы рады предложить Вам изделия и устройства, разработанные и изготовленные в соответствии с высокими требованиями к качеству, функциональности и дизайну. Перед началом эксплуатации внимательно прочитайте данное руководство, в котором содержится важная информация, касающаяся Вашей безопасности, а также рекомендации по правильному использованию продукта и уходу за ним. Позаботьтесь о сохранности настоящего руководства и используйте его в качестве справочного материала при дальнейшей эксплуатации изделия.

## НАЗНАЧЕНИЕ УСТРОЙСТВА

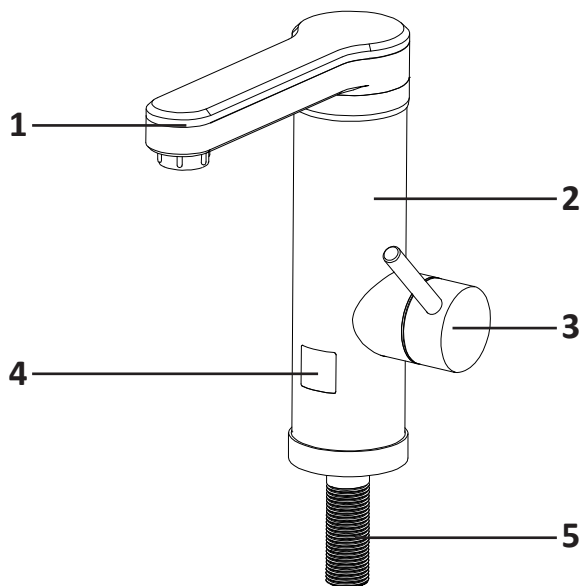
Водонагреватель предназначен для нагрева воды.

## МЕРЫ ПРЕДОСТОРОЖНОСТИ

- Перед подключением устройства к источнику питания убедитесь, что параметры Вашей домашней электросети соответствуют его техническим характеристикам.
- Перед подключением устройства к электросети убедитесь, что оно собрано должным образом. Перед каждым использованием устройства убедитесь, что все его части зафиксированы плотно.
- Всегда выключайте устройство перед отключением его от сети. Отключайте устройство от сети за изолированную вилку, не тяните за сам шнур.
- При обнаружении видимых повреждений не используйте устройство. Незамедлительно отключите его от сети и обратитесь в авторизованный сервисный центр.
- Не разбирайте устройство самостоятельно во избежание поражения электрическим током. Данное устройство не содержит элементов, обслуживаемых пользователем.
- Не используйте устройство в случае повреждения шнура питания.
- Подключайте устройство только к заземленной розетке.
- Розетка должна находиться в свободном доступе для отключения устройства в экстренной ситуации.
- Не используйте удлинитель для подключения устройства к электросети.
- Не производите никаких изменений в конструкции устройства.
- Устройство не предназначено для использования детьми и лицами с ограниченными физическими, сенсорными или умственными способностями, кроме случаев, когда над ними осуществляется контроль другими лицами, ответственными за их безопасность. Не позволяйте детям играть с устройством.
- Используйте устройство только по назначению.
- Не устанавливайте на излив душевые лейки, насадки, фильтры или запорные клапаны.
- Не допускайте нагрева воды до 50 °С во избежание ожогов.
- Не пейте воду, проходящую через водонагреватель.
- Не используйте устройство при температуре ниже 0 °С и вне помещений.

- При отключении водоснабжения отключайте устройство и не используйте его без воды.
- Не сгибайте и не наматывайте шнур вокруг устройства. Также не допускайте, чтобы шнур питания перегибался через край столешницы, касался горячих поверхностей или острых углов.
- Во избежание риска возникновения пожара не размещайте данное устройство в непосредственной близости от легковоспламеняющихся жидкостей, материалов и объектов.
- Не включая устройство в сеть, пролейте воду через устройство в следующих случаях:
  - после установки устройства;
  - после отключения водоснабжения и ремонтных работ;
  - если устройство долгое время не использовалось.
- Не погружайте устройство, шнур питания, электрическую вилку в воду и другие жидкости во избежание поражения электрическим током и получения травм.
- Не оставляйте включенное устройство без присмотра.

## СХЕМА УСТРОЙСТВА



1. Излив.
2. Корпус крана.
3. Регулятор.
4. Дисплей.
5. Патрубок подачи воды.

## ТЕХНИЧЕСКИЕ ХАРАКТЕРИСТИКИ

- Модель: IWH-3,3 XH AquaTap.
- Торговая марка: Aceline.
- Степень защиты от влаги: IPX4.
- Класс защиты от поражения электрическим током: I.
- Параметры питания: 220–240 В ~ 50–60 Гц.
- Номинальная мощность: 3,3 кВт.
- Номинальное давление воды: 0,04–0,6 МПа.
- Тип крепления шнура: Y.
- Водозаборная труба: DN15.
- Длина шнура питания: 1 м.
- Нагревательный элемент: SS304.

## КОМПЛЕКТАЦИЯ

- Основной корпус крана.
- Кронштейн (установлен на основном корпусе).
- Установочный винт (установлен на основном корпусе).
- Руководство по эксплуатации.

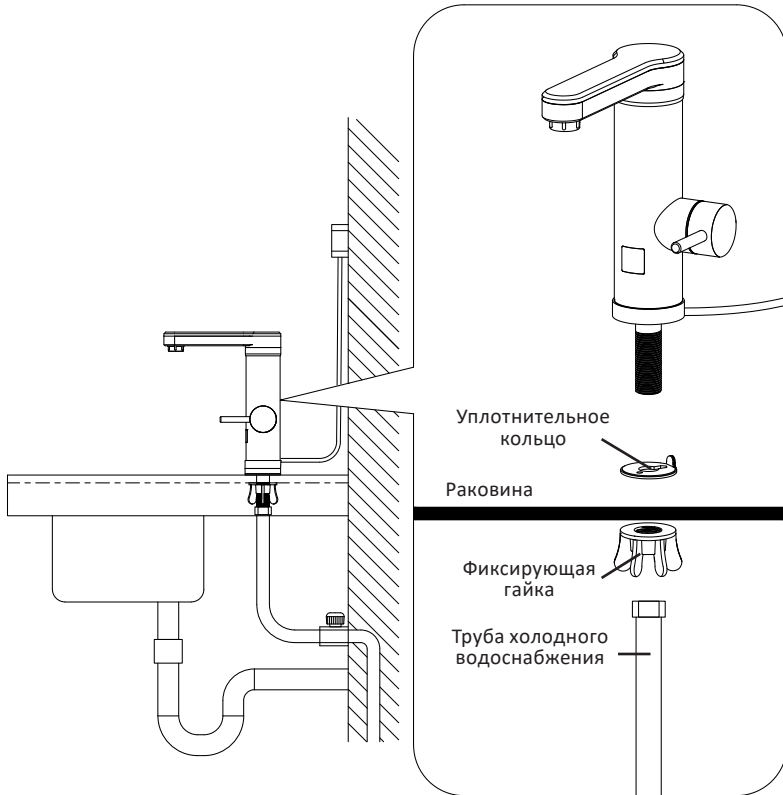
## УСТАНОВКА

### ВНИМАНИЕ!

Перед установкой отключите электричество и водоснабжение.

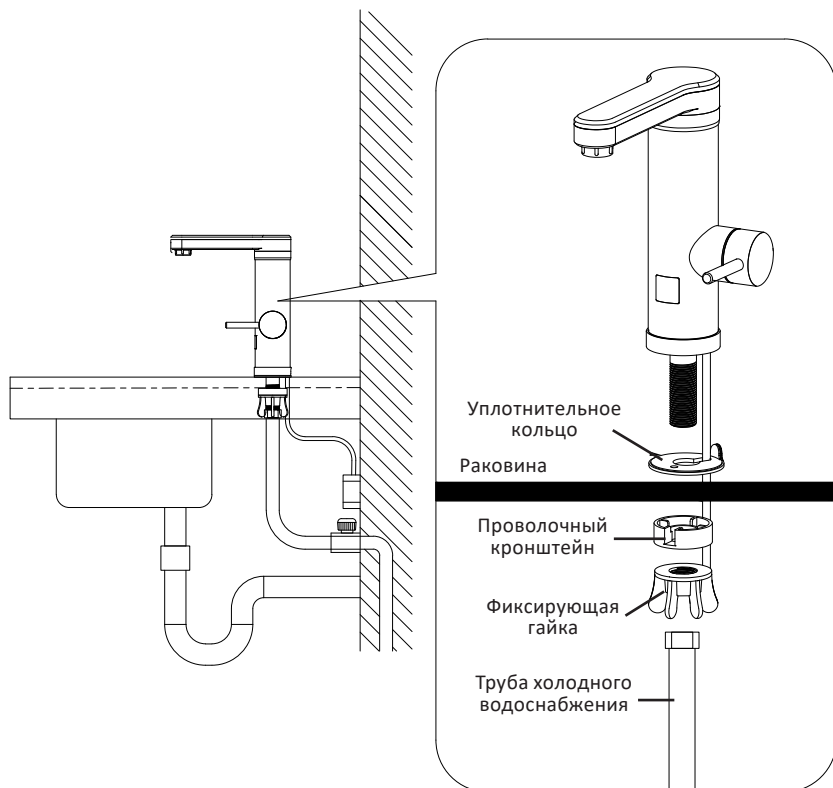
- Устанавливайте устройство вертикально. Не наклоняйте и не переворачивайте его.
- Установка проточного водонагревателя запрещена при температуре ниже 0 °С, а также вне помещений.
- Убедитесь, что в месте установки под устройством имеется сливное отверстие, чтобы в случае протечки избежать затопления помещения.
- При креплении патрубка убедитесь, что уплотнительное кольцо расположено правильно и не допускает протечек.
- После установки устройства не включайте электропитание. Сначала пролейте воду через водонагреватель, чтобы убедиться в плотности соединений и отсутствии протечек.
- Установка устройства защитного отключения (УЗО) обязательна.

## ПРОВЕДЕНИЕ ШНУРА НАД РАКОВИНОЙ



1. Открутите фиксирующую гайку и снимите проволочный кронштейн.
2. Наденьте уплотнительное кольцо плоским концом вниз на патрубок устройства.
3. Вставьте патрубок с уплотнительным кольцом в монтажное отверстие.
4. Протяните шнур над поверхностью раковины. Берегите его от брызг воды.
5. Подключите трубу холодного водоснабжения к патрубку. Закрепите устройство фиксирующей гайкой.
6. Откройте кран, повернув ручку в любую сторону. Пролейте воду и проверьте герметичность всех соединений.
7. Подключите устройство к сети питания. Убедитесь, что розетка надежно защищена от влаги.

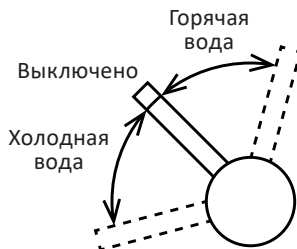
## ПРОВЕДЕНИЕ ШНУРА ПОД РАКОВИНОЙ



1. Открутите фиксирующую гайку и снимите проволочный кронштейн.
2. Наденьте уплотнительное кольцо плоским концом вниз на патрубок устройства.
3. Вставьте патрубок с уплотнительным кольцом в монтажное отверстие.
4. Наденьте проволочный кронштейн на патрубок.
5. Протяните шнур через проволочный кронштейн.
6. Подключите трубу холодного водоснабжения к патрубку. Закрепите устройство фиксирующей гайкой.
7. Откройте кран, повернув ручку в любую сторону. Пролейте воду и проверьте герметичность всех соединений.
8. Подключите устройство к сети питания. Убедитесь, что розетка надежно защищена от влаги.

## Подача горячей воды

- Поверните регулятор вверх, чтобы включить подачу горячей воды.
- На дисплее отобразится значение температуры воды.



### ПРИМЕЧАНИЕ

Чем выше напор, тем ниже температура горячей воды.

## Подача холодной воды

Поверните регулятор вниз, чтобы включить подачу холодной воды.

## Выключение

Поверните регулятор в среднее положение, чтобы остановить подачу воды. Дисплей погаснет.

## Дисплей

При температуре выше 50 °C дисплей начнет мигать, уведомляя об опасности ожогов. При подаче холодной воды ее температура на дисплее не отображается.

## Автоматическое отключение

Устройство автоматически выключится при внутренней температуре 85 °C и включится снова, когда температура опустится до 70 °C.

## ОБСЛУЖИВАНИЕ И УХОД

- Перед проведением обслуживания отключите питание устройства.
- Протирайте корпус устройства мягкой влажной тканью.
- Проливайте холодную воду после горячей, чтобы предотвратить образование накипи.
- Регулярно прочищайте аэратор и фильтр излива.
- Регулярно вынимайте и очищайте фильтр патрубка для подачи воды в нижней части водонагревателя.

## ВОЗМОЖНЫЕ ПРОБЛЕМЫ И ИХ РЕШЕНИЯ

Проблема	Возможная причина	Решение
Дисплей не включается и горячая вода не подается при повороте регулятора вверх	Отсутствует подключение к сети питания	Проверьте подключение к сети питания
	Давление воды слишком низкое	Увеличьте проток воды
Вода недостаточно горячая	Напор слишком высокий	Уменьшите проток воды
	Неисправность нагревательного элемента	Обратитесь в авторизованный сервисный центр
Вода слишком горячая, слабый напор	Слишком низкое давление	Увеличьте проток воды
	Фильтр патрубка подачи воды загрязнен	Очистите фильтр патрубка подачи воды
	Аэратор засорен	Очистите аэратор и фильтр излива

## ПРАВИЛА И УСЛОВИЯ МОНТАЖА, ХРАНЕНИЯ, ПЕРЕВОЗКИ (ТРАНСПОРТИРОВКИ), РЕАЛИЗАЦИИ И УТИЛИЗАЦИИ

- Правила и условия монтажа устройства описаны в разделе «Установка» данного руководства по эксплуатации.
- Хранение устройства должно производиться в упаковке в отапливаемых помещениях у изготовителя и потребителя при температуре воздуха от 5 °С до 40 °С и относительной влажности воздуха не более 80%. В помещениях не должно быть агрессивных примесей (паров кислот, щелочей), вызывающих коррозию.
- Перевозка устройства должна осуществляться в сухой среде.
- Устройство требует бережного обращения, оберегайте его от воздействия пыли, грязи, ударов, влаги, огня и т.д.
- Реализация устройства должна производиться в соответствии с местным законодательством.
- После окончания срока службы изделия его нельзя выбрасывать вместе с обычным бытовым мусором. Вместо этого оно подлежит сдаче на утилизацию в соответствующий пункт приема электрического и электронного оборудования для последующей переработки и утилизации в соответствии с федеральным или местным законодательством. Обеспечивая правильную утилизацию данного продукта, Вы помогаете сберечь природные ресурсы и предотвращаете ущерб для окружающей среды и здоровья людей, который возможен в случае ненадлежащего обращения. Более подробную информацию о пунктах приема и утилизации данного продукта можно получить в местных муниципальных органах или на предприятии по вывозу бытового мусора.
- При обнаружении неисправности устройства следует немедленно обратиться в авторизованный сервисный центр или утилизировать устройство.

## ДОПОЛНИТЕЛЬНАЯ ИНФОРМАЦИЯ

**Изготовитель:** Цыси Синхун Электрик Эпплайнс Ко., Лтд.

Шоссе Эрхэн 299, промзона Чанхэ, Чанхэ, г. Цыси, пров. Чжэцзянь, Китай.

**Manufacturer:** Cixi Xinghong Electric Appliance Co., Ltd.

299 Erheng Road, Changhe Industrial Zone, Changhe Town, Cixi, Zhejiang, China.

Сделано в Китае.

**Импортер в России / уполномоченное изготовителем лицо:** ООО «ДНС Ритейл».

690068, Россия, Приморский край, г. Владивосток, проспект 100-летия

Владивостока, дом 155, корпус 3, офис 5.

**Адрес электронной почты:** dnsretail@mail.dlogistix.com

Товар соответствует требованиям ТР ТС (ЕАЭС).

Спецификации, информация о продукте и его внешний вид могут быть изменены без предварительного уведомления пользователя в целях улучшения качества нашей продукции.

Товар изготовлен (мм.гггг) : \_\_\_\_\_ v.2



# ГАРАНТИЙНЫЙ ТАЛОН

SN/IMEI: \_\_\_\_\_

Дата постановки на гарантию: \_\_\_\_\_

Производитель гарантирует бесперебойную работу устройства в течение всего гарантийного срока, а также отсутствие дефектов в материалах и сборке. Гарантийный период исчисляется с момента приобретения изделия и распространяется только на новые продукты.

В гарантийное обслуживание входит бесплатный ремонт или замена элементов, вышедших из строя не по вине потребителя в течение гарантийного срока при условии эксплуатации изделия согласно руководству пользователя. Ремонт или замена элементов производится на территории уполномоченных сервисных центров.

**Срок гарантии:** 12 мес.

**Срок эксплуатации:** 24 мес.

Актуальный список сервисных центров по адресу:

<https://www.dns-shop.ru/service-center/>

**Гарантийные обязательства и бесплатное сервисное обслуживание не распространяются на перечисленные ниже принадлежности, входящие в комплектность товара, если их замена не связана с разборкой изделия:**

- Элементы питания (батарейки) для ПДУ (Пульт дистанционного управления).
- Соединительные кабели, антенны и переходники для них, наушники, микрофоны, устройства «HANDS-FREE»; носители информации различных типов, программное обеспечение (ПО) и драйверы, поставляемые в комплекте (включая, но не ограничиваясь ПО, предустановленным на накопитель на жестких магнитных дисках изделия), внешние устройства ввода-вывода и манипуляторы.
- Чехлы, сумки, ремни, шнуры для переноски, монтажные приспособления, инструменты, документацию, прилагаемую к изделию.
- Расходные материалы и детали, подвергающиеся естественному износу.



## Производитель не несет гарантийных обязательств в следующих случаях:

- Истек Гарантийный срок.
- Если изделие, предназначенное для личных (бытовых, семейных) нужд, использовалось для осуществления предпринимательской деятельности, а также в иных целях, не соответствующих его прямому назначению.
- Производитель не несет ответственности за возможный материальный, моральный и иной вред, понесенный владельцем изделия и/или третьими лицами, вследствие нарушения требований руководства пользователя при использовании, не соблюдения рекомендаций по установке и обслуживанию изделия, правил подключения (короткие замыкания, возникшие также в результате воздействия несоответствующего сетевого напряжения, как на само изделие, так и на изделия, сопряженные с ним), хранения и транспортировки изделия.
- Все случаи механического повреждения: сколы, трещины, деформации, следы ударов, вмятины, замятия и др., полученные в процессе эксплуатации изделия.
- Имеются следы сторонней модификации, несанкционированного ремонта лицами, не уполномоченными для проведения таких работ. Если дефект вызван изменением конструкции или схемы изделия, подключением внешних устройств, не предусмотренных Производителем, использованием устройства, не имеющего сертификата соответствия согласно законодательству Российской Федерации.
- Если дефект изделия вызван действием непреодолимой силы (природных стихий, пожаров, наводнений, землетрясений, бытовых факторов и прочих ситуаций, не зависящих от Производителя), либо действиями третьих лиц, которые Производитель не мог предвидеть.
- Дефект вызван попаданием внутрь изделия посторонних предметов, инородных тел, веществ, жидкостей, насекомых или животных, воздействием агрессивных сред, высокой влажности, высоких температур, которые привели к полному или частичному выходу из строя изделия.
- Отсутствует или не соответствует идентификация изделия (серийный номер). Если повреждения (недостатки) вызваны воздействием вредоносного программного обеспечения; установкой, сменой или удалением паролей (кодов), приведшим к отсутствию доступа к программным ресурсам изделия, без возможности их сброса/восстановления, ввиду отсутствия предоставления данной услуги поставщиком ПО.
- Если дефекты работы вызваны несоответствием стандартам или техническим регламентам питающих, кабельных, телекоммуникационных сетей, мощности радиосигнала, в том числе из-за особенностей рельефа и других подобных внешних факторов, использования изделия на границе или вне зоны действия сети.
- Если повреждения вызваны использованием нестандартных (неоригинальных) и/или некачественных (поврежденных) расходных материалов, принадлежностей, запасных частей, элементов питания, носителей информации различных типов (включая, CD, DVD диски, карты памяти, SIM карты, картриджи).
- Если недостатки вызваны получением, установкой и использованием несовместимого контента (мелодии, графика, видео и другие файлы, приложения Java и подобные им программы).
- На ущерб, причиненный другому оборудованию, работающему в сопряжении с данным изделием.





**aceline**