

Руководство по эксплуатации

Водонагреватель
WH-RZBH60
WH-RZBH80

DEXP

НАЗНАЧЕНИЕ УСТРОЙСТВА	4
МЕРЫ ПРЕДОСТОРОЖНОСТИ.....	4
СХЕМА УСТРОЙСТВА	5
УСТАНОВКА	6
Меры предосторожности при установке.....	6
Размеры устройства	6
Инструкция по установке	7
Подключение труб.....	8
Предохранительный клапан	9
Подключение к электросети	10
ЭКСПЛУАТАЦИЯ	11
Панель управления.....	11
Перед использованием.....	12
Инструкция по эксплуатации	12
Режим «Отсрочка нагрева».....	13
Режим «Антибактериальный».....	13
Защита от замерзания.....	13
Сохранение настроек при отключении питания	14
Устройство защитного отключения (УЗО)	14
Слив воды из бака	14
Подключение к Wi-Fi	15
Подключение к приложению	15
ОБСЛУЖИВАНИЕ И УХОД	16
ВОЗМОЖНЫЕ ПРОБЛЕМЫ И ИХ РЕШЕНИЕ.....	16
КОДЫ ОШИБОК	17
ТЕХНИЧЕСКИЕ ХАРАКТЕРИСТИКИ.....	18
КОМПЛЕКТАЦИЯ	18
ПРАВИЛА И УСЛОВИЯ МОНТАЖА, ХРАНЕНИЯ, ПЕРЕВОЗКИ (ТРАНСПОРТИРОВКИ), РЕАЛИЗАЦИИ И УТИЛИЗАЦИИ.....	19
ДОПОЛНИТЕЛЬНАЯ ИНФОРМАЦИЯ.....	20

Уважаемый покупатель!

Благодарим Вас за выбор нашей продукции.

Мы рады предложить Вам изделия и устройства, разработанные и изготовленные в соответствии с высокими требованиями к качеству, функциональности и дизайну. Перед началом эксплуатации внимательно прочитайте данное руководство, в котором содержится важная информация, касающаяся Вашей безопасности, а также рекомендации по правильному использованию продукта и уходу за ним. Позаботьтесь о сохранности настоящего руководства и используйте его в качестве справочного материала при дальнейшей эксплуатации изделия.

НАЗНАЧЕНИЕ УСТРОЙСТВА

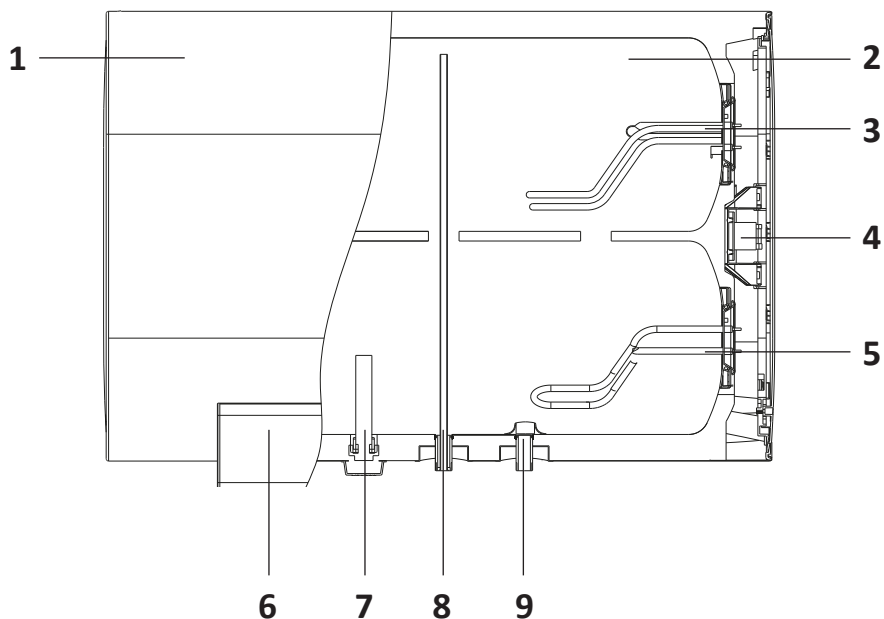
Устройство предназначено для нагрева воды.

МЕРЫ ПРЕДОСТОРОЖНОСТИ

- Внимательно прочитайте данное руководство перед использованием устройства и сохраните его для дальнейших обращений. Несоблюдение инструкций и предупреждений может нанести вред здоровью и имуществу.
- Водонагреватель не предназначен для управления с помощью внешнего таймера, отдельной системы дистанционного управления или розетки с выключателем.
- Перед использованием убедитесь, что устройство установлено правильно.
- Если температура воды в баке превышает 50 °С, избегайте непосредственного контакта с ней. Во избежание ожогов отрегулируйте температуру воды.
- Во избежание ожогов не направляйте душевую насадку на части тела, когда открываете кран или регулируете температуру воды.
- Во время нагрева воды на выпускном отверстии сброса давления предохранительного клапана могут появляться капли воды. Это нормальное явление.
- Если давление водопроводной воды слишком велико, сброс давления и выпуск воды через отверстие предохранительного клапана может происходить регулярно. В этом случае на водопроводной трубе следует установить редукционный клапан, при этом редукционный клапан должен быть установлен в месте, достаточно удаленном от водонагревателя.
- Убедитесь, что предохранительный клапан в исправном состоянии, чтобы обеспечить корректную работу устройства и предотвратить риск повреждения бака. Также не закрывайте выпускное отверстие, так как это может привести к серьезным аварийным ситуациям из-за невозможности сброса давления.
- Перед любым обслуживанием, очисткой или проверкой водонагревателя убедитесь, что питание отключено.
- Не разбирайте устройство самостоятельно во избежание поражения электрическим током. Данное устройство не содержит элементов, обслуживаемых пользователем. Обслуживание и ремонт, включая замену шнура, должны производиться только квалифицированными специалистами авторизованного сервисного центра.
- Устройство не предназначено для использования в коммерческих целях.

- Устройство не предназначено для использования детьми и лицами с ограниченными физическими, сенсорными или умственными способностями, кроме случаев, когда над ними осуществляется контроль другими лицами, ответственными за их безопасность. Не позволяйте детям играть с устройством.

СХЕМА УСТРОЙСТВА



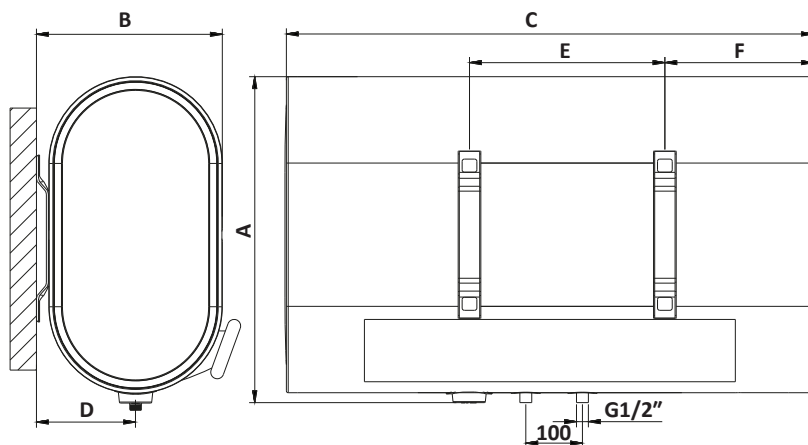
1. Корпус.
2. Бак.
3. Верхний нагревательный элемент.
4. Плата управления.
5. Нижний нагревательный элемент.
6. Панель управления.
7. Магниевый анод.
8. Выпускной патрубок горячей воды.
9. Впускной патрубок холодной воды.

УСТАНОВКА

МЕРЫ ПРЕДОСТОРОЖНОСТИ ПРИ УСТАНОВКЕ

- Устанавливайте устройство в соответствии с настоящим руководством во избежание лишения права на гарантийное обслуживание.
- Установку устройства должны выполнять квалифицированные специалисты. Неправильная установка представляет угрозу жизни и здоровью.
- Устройство следует устанавливать в помещении вдали от прямых солнечных лучей. Температура в помещении для установки должна быть выше 0 °С. Вблизи не должно находиться горючих газов и легковоспламеняющихся материалов, а также источников сильных электромагнитных полей.
- Установите устройство как можно ближе к источнику воды.
- Не устанавливайте устройство в месте, подверженном вибрации.
- Проверьте прочность стены, на которую устанавливается водонагреватель. В стене не должно быть проложенных кабелей. Запрещено устанавливать водонагреватель на пустотелую стену. Несущая способность стены должна быть не менее четырехкратной массы водонагревателя после его заполнения водой, а справа от устройства должно быть не менее 30 см свободного пространства.

РАЗМЕРЫ УСТРОЙСТВА



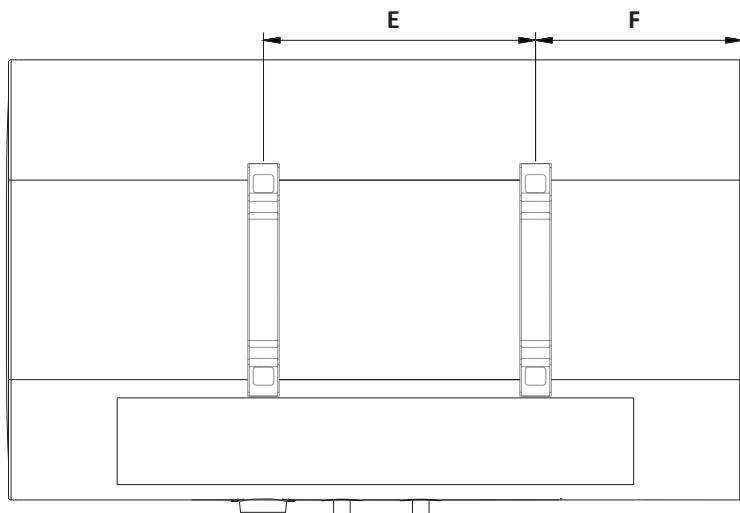
Модель	A	B	C	D	E	F
WH-RZBH60	576	328	726	175	345	261
WH-RZBH80	576	328	930	175	500	261

ПРИМЕЧАНИЯ

- Здесь и далее все размеры указаны в миллиметрах.
- Допустимая погрешность составляет $\pm 10\%$.

ИНСТРУКЦИЯ ПО УСТАНОВКЕ

1. После выбора подходящего места для установки определите положение отверстий для анкеров (входят в комплект). С помощью дрели проделайте в стене отверстия диаметром 16 мм и глубиной не менее 90 мм. Отверстия должны быть расположены на одной линии.

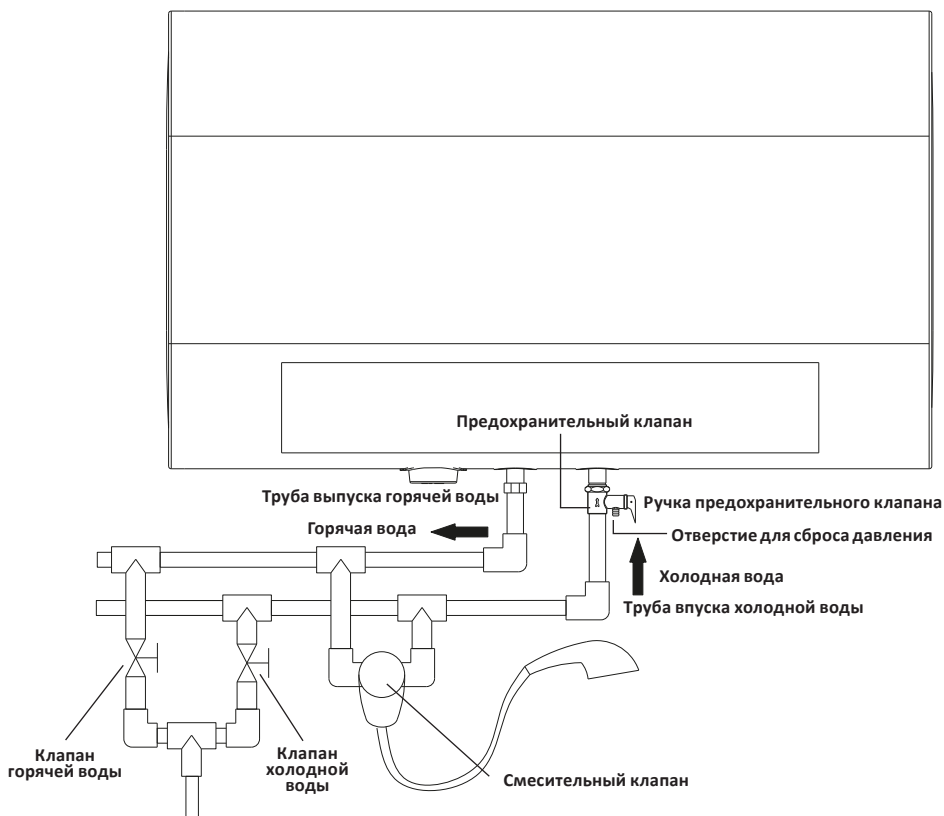


Модель	E	F
WH-RZBH60	345	261
WH-RZBH80	500	261

2. Вставьте два анкера в отверстия, вкрутите их, расположив крючками вверх.
3. Повесьте устройство на крюки, прочно закрепите его и проверьте надежность крепления.

ПОДКЛЮЧЕНИЕ ТРУБ

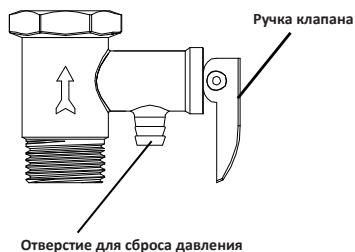
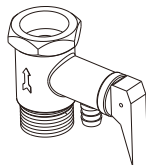
- Устройство предназначено для постоянного подключения к системе водопровода и не рассчитано на подключение при помощи шлангов.
- При подключении водонагревателя к системе водоснабжения используйте чистые трубы и соединительные элементы соответствующего размера. Размер каждого компонента трубы — G1/2. Во избежание утечек при подключении следует использовать резиновые уплотнители для герметичного соединения.
- Для впуска и выпуска воды из устройства используйте трубы и аксессуары, способные выдерживать температуру свыше 100 °С при давлении, превышающем рабочее.
- При монтаже водопроводных труб соблюдайте основное правило для предотвращения коррозии: не соединяйте медную трубу напрямую с трубой из железа или стали. Во избежание возникновения гальванической коррозии используйте тефлоновую ленту для соединений (не входит в комплект).
- Чтобы осуществить подачу горячей воды в несколько мест, производите установку в соответствии с рисунком:



- Для облегчения монтажа и демонтажа водонагревателя рекомендуется подсоединить трубу впуска и трубу выпуска воды с помощью штуцеров размером G1/2. Затем заполните бак водой и проверьте, нет ли утечек. Если есть утечка, трубы необходимо установить заново.

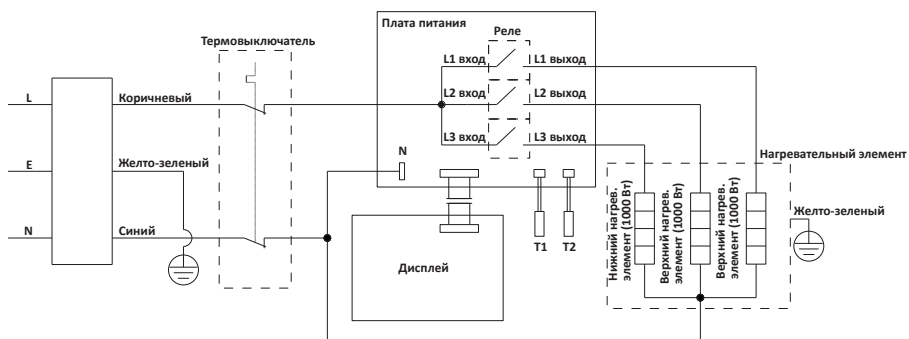
ПРЕДОХРАНИТЕЛЬНЫЙ КЛАПАН

- Подсоедините предохранительный клапан ко впуску водонагревателя. Обратите внимание, что стрелка, изображенная на клапане, должна указывать на водонагреватель, а также затяните верхнюю и нижнюю гайки во избежание утечки воды. Отверстие предохранительного клапана не должно быть заблокировано. После установки поднимите ручку клапана, чтобы проверить, работает ли он, а затем опустите обратно.
- Когда вода нагревается, бак расширяется, поэтому для снижения давления воды в баке небольшое количество воды будет вытекать из отверстия для сброса давления. Чтобы избежать разбрызгивания воды в помещении при сбросе давления, прикрутите один конец дренажной трубки к отверстию, а другой конец трубки — к сливу. При необходимости укоротите или удлините один из концов трубки. Дренажная трубка должна быть установлена под наклоном вниз.
- Регулярно проверяйте предохранительный клапан, чтобы убедиться, что он не засорился, и внутри не скопилась накипь. Для этого поднимите ручку предохранительного клапана вверх. Если функция сброса давления в норме, вода будет вытекать из дренажной трубки, в противном случае прекратите использование устройства и обратитесь в авторизованный сервисный центр.

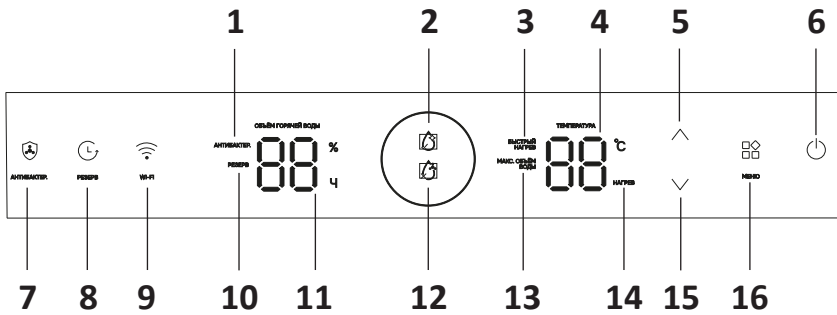


ПОДКЛЮЧЕНИЕ К ЭЛЕКТРОСЕТИ

- Подключать устройство к электросети должен квалифицированный электрик.
- Ваша домашняя электросеть должна соответствовать местным нормам, а также характеристикам устройства.
- Подключайте водонагреватель к заземленной розетке. Розетка должна быть установлена в месте, не подверженном воздействию воды и недоступном для детей. Необходимо обеспечить свободный доступ к розетке и штепсельной вилке, чтобы беспрепятственно отключать устройство от сети.
- Все провода должны быть правильно подсоединены и закреплены кабельными зажимами. Провод заземления (желто-зеленого цвета) следует подсоединить к клемме, обозначенной символом «⊕».
- Подключите источник питания к разъему, через который подается питание на водонагреватель.



ПАНЕЛЬ УПРАВЛЕНИЯ

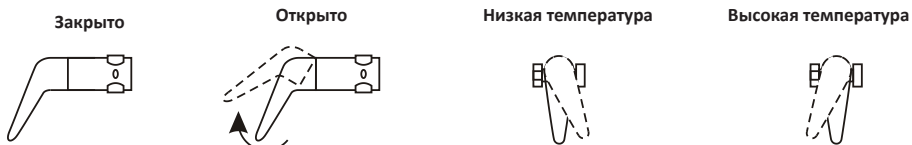


1. Индикатор режима «Антибактериальный».
2. Индикатор оптимального качества воды.
3. Индикатор режима «Быстрый нагрев».
4. Значение температуры.
5. Кнопка «Увеличить».
6. Кнопка питания.
7. Кнопка режима «Антибактериальный».
8. Кнопка режима «Резерв».
9. Кнопка настройки Wi-Fi.
10. Индикатор режима «Резерв».
11. Значение объема/времени.
12. Индикатор низкого качества воды.
13. Индикатор режима «Максимальный объем воды».
14. Индикатор нагрева.
15. Кнопка «Уменьшить».
16. Кнопка «Меню».





ПЕРЕД ИСПОЛЬЗОВАНИЕМ

При первом использовании или после опустошения бака устройство необходимо наполнить водой, прежде чем подключать его к электросети. Не используйте устройство, если в него не поступает вода.

Чтобы наполнить бак, откройте смесительный клапан, поднимите его ручку и поверните ее по часовой стрелке в положение высокой температуры, а затем откройте клапан выпуска воды. Вода начнет поступать во внутренний бак до тех пор, пока из крана выпуска не потечет горячая вода.



ИНСТРУКЦИЯ ПО ЭКСПЛУАТАЦИИ

1. Подключите устройство к сети и нажмите кнопку «», она загорится.
2. Чтобы выбрать необходимый режим нагрева, нажмите кнопку «»:
 - **Быстрый нагрев:** нагрев небольшого объема воды за краткий период времени.
 - **Максимальный объем воды:** нагрев максимального объема воды за длительный период времени.
3. Нажимайте кнопки «» и «», чтобы вручную установить температуру нагрева воды в диапазоне 30–75 °С, на дисплее справа мигает значение установленной температуры.
4. Через 5 секунд бездействия устройство выйдет из режима настройки, на дисплее справа будет отображаться текущая температура воды в баке.
5. Во время нагрева на панели управления горит индикатор «Нагрев». Индикатор погаснет, когда вода в баке достигнет заданной температуры. Устройство перейдет в режим поддержания тепла.
6. Поверните ручку смесительного клапана в положение высокой температуры и осторожно отрегулируйте температуру до необходимого значения. Устройство готово к использованию.
7. При снижении температуры воды до определенного уровня водонагреватель автоматически начнет повторный нагрев.

В этом режиме Вы можете установить время отложенного нагрева.

1. Нажмите кнопку «Резерв», загорится индикатор «C».
2. Настройте время запланированного нагрева с помощью кнопок «^» и «v» в диапазоне от 1 до 24 часов. Каждое нажатие увеличивает/уменьшает значение на 1 час. При длительном удержании кнопки «^» или «v» значение будет быстро изменяться.
3. Через 5 секунд бездействия настройки автоматически сохранятся, устройство выйдет из меню настроек. На дисплее отобразится текущая температура и обратный отсчет времени.
4. По истечении установленного времени начнется нагрев.
5. По завершении нагрева устройство будет поддерживать температуру воды в течение 2 часов.

ПРИМЕЧАНИЯ

- Чтобы изменить время отложенного нагрева, заново войдите в меню настройки и установите необходимое значение.
- Если не выйти из данного режима, вода будет нагреваться до заданной температуры в то же время каждый день. Для отмены отложенного нагрева нажмите повторно кнопку «Резерв» — индикатор «C» погаснет.
- При выходе из данного режима устройство автоматически перейдет в режим «Максимальный объем воды».

РЕЖИМ «АНТИБАКТЕРИАЛЬНЫЙ»

В этом режиме устройство нагревает воду так, чтобы предотвратить размножение бактерий. Если режим «Антибактериальный» не использовался в течение 90 дней, загорается индикатор низкого качества воды.

1. Нажмите кнопку «Антибактер.», устройство начнет нагрев воды до температуры 80 °С.
2. После завершения нагрева индикатор низкого качества воды погаснет, а индикатор оптимального качества воды загорится.
3. Устройство автоматически перейдет в режим «Максимальный объем воды».

ПРИМЕЧАНИЕ

Чтобы выйти из режима «Антибактериальный» немедленно, повторно нажмите кнопку «Антибактер.».

ЗАЩИТА ОТ ЗАМЕРЗАНИЯ

Чтобы предотвратить замерзание воды в баке и возможное повреждение труб, устройство автоматически поддерживает минимальную температуру нагрева при включении в сеть. Это обеспечивает циркуляцию воды в баке и предотвращает ее замерзание. Если температура воды составит ≤ 5 °С, устройство автоматически начнет нагрев и отключит его по достижении температуры воды 10 °С.

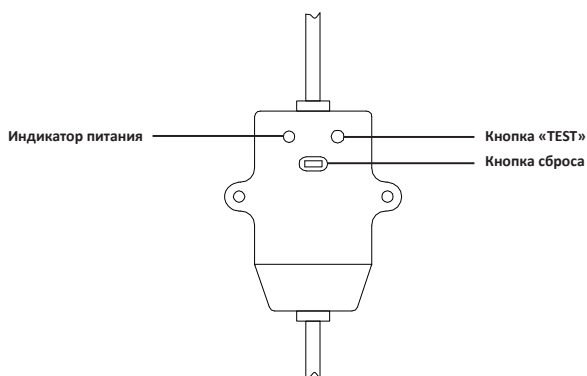
СОХРАНЕНИЕ НАСТРОЕК ПРИ ОТКЛЮЧЕНИИ ПИТАНИЯ

После случайного отключения электроэнергии (например, при сбое в электросети) устройство продолжит работу в исходном режиме после повторного включения в течение 48 часов.

УСТРОЙСТВО ЗАЩИТНОГО ОТКЛЮЧЕНИЯ (УЗО)

Чтобы выключить водонагреватель, нажмите кнопку «TEST» на УЗО, расположенном на шнуре питания. Для возобновления питания нажмите кнопку сброса. Если индикатор питания горит красным, значит, провод заземления находится под напряжением, или возникла неисправность в электросети. В этом случае УЗО автоматически отключит водонагреватель.

Если УЗО срабатывает часто, необходимо прекратить использование водонагревателя, отключить электропитание и немедленно обратиться в авторизованный сервисный центр.




СЛИВ ВОДЫ ИЗ БАКА

1. Отключите устройство от сети и подождите, пока температура воды в баке снизится до комнатной, или поверните смесительный клапан в положение горячей воды и дайте холодной воде наполнить внутренний бак, пока температура воды не снизится.
2. Закройте клапан впуска воды, снимите трубу впуска воды и предохранительный клапан, поверните смесительный клапан в положение горячей воды или снимите дренажную трубку и слейте воду из бака через трубу впуска воды.

ВНИМАНИЕ!

Будьте осторожны, чтобы не обжечься горячей водой из выходного отверстия.

Нажмите и удерживайте кнопку «», чтобы включить/выключить Wi-Fi. Если индикатор Wi-Fi мигает, устройство подключается к сети. Если индикатор горит непрерывно, соединение установлено. Если индикатор погас, соединение не было установлено, Wi-Fi отключен.

Установка приложения

Умным устройством можно управлять с помощью приложения «Houself». Чтобы установить приложение, отсканируйте QR-код или скачайте его из Google Play, App Store, AppGallery, Rustore.



Добавление устройства

1. Включите режим сопряжения Wi-Fi (см. раздел «Подключение Wi-Fi»).
2. Подключите Ваш смартфон к сети Wi-Fi (2,4 ГГц). Откройте приложение «Houself», нажмите на кнопку «+» в правом верхнем углу. Выберите «Добавить устройство». Также рекомендуется включить Bluetooth на Вашем смартфоне и разрешить приложению доступ к местоположению, чтобы обнаружение устройства проходило быстрее. Приложение автоматически найдет ближайшие устройства, доступные для сопряжения.
3. Если устройство не найдено автоматически, Вы можете добавить его вручную. Слева выберите бренд устройства, затем модель устройства. Выберите Вашу сеть Wi-Fi, введите пароль от Wi-Fi и нажмите на кнопку «Далее». Следуйте инструкциям в приложении.
4. Нажмите «Готово», когда появится меню устройства с доступными функциями.
5. Если при подключении возникает ошибка, убедитесь, что:
 - используется сеть Wi-Fi 2,4 ГГц (не смешанная с 5 ГГц сеть);
 - не используется стандарт безопасности WPA3;
 - в конфигурацию Вашей сети Wi-Fi не внесены настройки, ограничивающие подключение смарт-устройств IoT.

ВНИМАНИЕ!

Если функция Wi-Fi не работает, обратитесь в авторизованный сервисный центр. На качество управления приложением влияют смартфон, сеть Wi-Fi, расстояние от маршрутизатора и качество подключения к сети. Поэтому в случае если не удастся подключить устройство к приложению, проверьте качество подключения к Wi-Fi, смартфон и расстояние от маршрутизатора.

ОБСЛУЖИВАНИЕ И УХОД

- Перед очисткой водонагревателя отключите его от электросети.
- Протрите поверхность корпуса влажной тканью, смоченной в небольшом количестве мягкого моющего средства, затем вытрите корпус насухо.
- Для очистки устройства не используйте бензин, полирующие, сильнокислотные или щелочные моющие средства. Также не распыляйте воду на устройство — это может привести к его повреждению.
- Если водонагреватель не используется в течение длительного времени, отключите питание, выньте вилку из розетки и слейте воду из бака.
- Для обеспечения длительного срока эксплуатации водонагревателя рекомендуется регулярно очищать бак и удалять накипь с нагревательных элементов, а также менять магниевый анод не реже 1 раза в год.

ВНИМАНИЕ!

Очистка бака и замена магниевых анодов должны производиться квалифицированным специалистом сервисного центра.

ВОЗМОЖНЫЕ ПРОБЛЕМЫ И ИХ РЕШЕНИЕ

Проблема	Возможная причина	Решение
Кнопка питания не горит	Сбой в электроцепи	Обратитесь в авторизованный сервисный центр
	Питание не включено	Убедитесь, что нет перебоев с подачей электроэнергии, и подключите устройство к сети
Низкая температура воды (индикатор нагрева не горит)	Установлена низкая температура нагрева	Увеличьте температуру нагрева
	Сбой в электроцепи	Обратитесь в авторизованный сервисный центр
	Сбой в работе термостата	
Низкая температура воды (индикатор нагрева горит)	Прошло мало времени	Подождите, пока устройство нагреет воду и перейдет в режим поддержания тепла
	Неисправность смесительного клапана	Замените смесительный клапан
	Неисправность нагревательного элемента	Обратитесь в авторизованный сервисный центр
	Сбой в электроцепи	
Утечка воды	Бак плохо герметизирован	Обратитесь в авторизованный сервисный центр
	Бак протекает	
Аварийное отключение устройства	Короткое замыкание	Обратитесь в авторизованный сервисный центр

Код ошибки	Причина	Решение
E2	Сработала защита от сухого нагрева	Проверьте наличие воды в баке и наполните его при необходимости. Если это не помогло, обратитесь в авторизованный сервисный центр
E3	Сработала защита от сбоя датчиков	Обратитесь в авторизованный сервисный центр
E4	Сработала защита от перегрева	

ТЕХНИЧЕСКИЕ ХАРАКТЕРИСТИКИ

Модель	WH-RZBH60	WH-RZBH80
Торговая марка	DEXP	
Номинальная мощность	2 кВт	
Параметры питания	220–240 В ~ 50 Гц	
Класс защиты от поражения эл. током	I	
Степень защиты от пыли и влаги	IPX4	
Тип крепления шнура питания	Y	
Время нагрева до 45 °С	94 мин	125 мин
Макс. температура воды	75 °С	
Номинальное давление	0,02–0,6 МПа	
Объем бака	60 л	80 л
Вес нетто	19,8 кг	23 кг
Габариты устройства (Ш × Г × В)	576 × 328 × 726 мм	576 × 328 × 930 мм
Стандарт Wi-Fi	IEEE 802.11 b/g/n20/n40	
Диапазон частот	2400–2483,5 МГц	
Мощность передатчика	100 мВт	
Область применения	Бытовое	

КОМПЛЕКТАЦИЯ

- Устройство.
- Анкеры — 4 шт.
- Предохранительный клапан.
- Руководство по эксплуатации

ПРАВИЛА И УСЛОВИЯ МОНТАЖА, ХРАНЕНИЯ, ПЕРЕВОЗКИ (ТРАНСПОРТИРОВКИ), РЕАЛИЗАЦИИ И УТИЛИЗАЦИИ

- Правила и условия монтажа устройства описаны в разделе «Установка» данного руководства по эксплуатации.
- Хранение устройства должно производиться в упаковке в отапливаемых помещениях у изготовителя и потребителя при температуре воздуха от 5 °С до 40 °С и относительной влажности воздуха не более 80%. В помещениях не должно быть агрессивных примесей (паров кислот, щелочей), вызывающих коррозию.
- Для обеспечения корректной транспортировки устройства необходимо соблюдение следующих требований:
 - извлеките из устройства все внутренние принадлежности, если они есть, и упакуйте их отдельно;
 - убедитесь в правильности упаковки устройства для сохранения его работоспособности и внешнего вида (крупногабаритную технику необходимо обернуть в полиэтиленовую или пузырчатую пленку с подкладками из гофрированного картона в критических местах);
 - надежно зафиксируйте устройство ремнями, чтобы исключить возможность его перемещения по транспортному средству;
 - для полного исключения воздействия внешней среды используйте только закрытый транспорт;
 - обеспечьте крайне осторожное обращение с упаковкой при выполнении погрузочно-разгрузочных работ.
- Устройство требует бережного обращения, оберегайте его от воздействия пыли, грязи, ударов, влаги, огня и т.д.
- Реализация устройства должна производиться в соответствии с местным законодательством.
- После окончания срока службы изделия его нельзя выбрасывать вместе с обычным бытовым мусором. Вместо этого оно подлежит сдаче на утилизацию в соответствующий пункт приема электрического и электронного оборудования для последующей переработки и утилизации в соответствии с федеральным или местным законодательством. Обеспечивая правильную утилизацию данного продукта, Вы помогаете сберечь природные ресурсы и предотвращаете ущерб для окружающей среды и здоровья людей, который возможен в случае ненадлежащего обращения. Более подробную информацию о пунктах приема и утилизации данного продукта можно получить в местных муниципальных органах или на предприятии по вывозу бытового мусора.
- При обнаружении неисправности устройства следует немедленно обратиться в авторизованный сервисный центр или утилизировать устройство.

ДОПОЛНИТЕЛЬНАЯ ИНФОРМАЦИЯ

Изготовитель: Гуандун Вэлл-борн Электрик Эпплайенсис Ко., Лтд.
№15, шоссе Хуатянь Саус 1, Хуакоу, Промрайон Гаосинь, Жунгуй, Шуньдэ, пров.
Гуандун, Китай.

Manufacturer: Guangdong Well-Born Electric Appliances Co., Ltd.
15#, Huatian South 1 Road, Huakou, Gaoxin Industry District, Ronggui, Shunde,
Guangdong.

Сделано в Китае.

Импортер в России: ООО «Атлас».

690068, Россия, Приморский край, г. Владивосток, проспект 100-летия
Владивостока, дом 155, корпус 3, офис 5.

Адрес электронной почты: atlas.llc@mail.dlogistix.com

Уполномоченное изготовителем лицо: ООО «ДНС Ритейл».

690068, Россия, Приморский край, г. Владивосток, проспект 100-летия
Владивостока, дом 155, корпус 3, офис 5.

Адрес электронной почты: dnsretail@mail.dlogistix.com

Товар соответствует требованиям ТР ТС (ЕАЭС).

Спецификации, информация о продукте, его комплектация и функционал могут
быть изменены без предварительного уведомления пользователя.

Товар изготовлен (мм.гггг): _____ V.1



ГАРАНТИЙНЫЙ ТАЛОН

SN/IMEI: _____

Дата постановки на гарантию: _____

Производитель гарантирует бесперебойную работу устройства в течение всего гарантийного срока, а также отсутствие дефектов в материалах и сборке. Гарантийный период исчисляется с момента приобретения изделия и распространяется только на новые продукты.

В гарантийное обслуживание входит бесплатный ремонт или замена элементов, вышедших из строя не по вине потребителя в течение гарантийного срока при условии эксплуатации изделия согласно руководству пользователя. Ремонт или замена элементов производится на территории уполномоченных сервисных центров.

Срок гарантии: 24 мес.

Срок эксплуатации: 36 мес.

Актуальный список сервисных центров по адресу:

<https://www.dns-shop.ru/service-center/>

Гарантийные обязательства и бесплатное сервисное обслуживание не распространяются на перечисленные ниже принадлежности, входящие в комплектность товара, если их замена не связана с разборкой изделия:

- Элементы питания (батарейки) для ПДУ (Пульт дистанционного управления).
- Соединительные кабели, антенны и переходники для них, наушники, микрофоны, устройства «HANDS-FREE»; носители информации различных типов, программное обеспечение (ПО) и драйверы, поставляемые в комплекте (включая, но не ограничиваясь ПО, предустановленным на накопитель на жестких магнитных дисках изделия), внешние устройства ввода-вывода и манипуляторы.
- Чехлы, сумки, ремни, шнуры для переноски, монтажные приспособления, инструменты, документацию, прилагаемую к изделию.
- Расходные материалы и детали, подвергающиеся естественному износу.



Производитель не несет гарантийных обязательств в следующих случаях:

- Истек Гарантийный срок.
- Если изделие, предназначенное для личных (бытовых, семейных) нужд, использовалось для осуществления предпринимательской деятельности, а также в иных целях, не соответствующих его прямому назначению.
- Производитель не несет ответственности за возможный материальный, моральный и иной вред, понесенный владельцем изделия и/или третьими лицами, вследствие нарушения требований руководства пользователя при использовании, не соблюдения рекомендаций по установке и обслуживанию изделия, правил подключения (короткие замыкания, возникшие также в результате воздействия несоответствующего сетевого напряжения, как на само изделие, так и на изделия, сопряженные с ним), хранения и транспортировки изделия.
- Все случаи механического повреждения: сколы, трещины, деформации, следы ударов, вмятины, замятия и др., полученные в процессе эксплуатации изделия.
- Имеются следы сторонней модификации, несанкционированного ремонта лицами, не уполномоченными для проведения таких работ. Если дефект вызван изменением конструкции или схемы изделия, подключением внешних устройств, не предусмотренных Производителем, использованием устройства, не имеющего сертификата соответствия согласно законодательству Российской Федерации.
- Если дефект изделия вызван действием непреодолимой силы (природных стихий, пожаров, наводнений, землетрясений, бытовых факторов и прочих ситуаций, не зависящих от Производителя), либо действиями третьих лиц, которые Производитель не мог предвидеть.
- Дефект вызван попаданием внутрь изделия посторонних предметов, инородных тел, веществ, жидкостей, насекомых или животных, воздействием агрессивных сред, высокой влажности, высоких температур, которые привели к полному или частичному выходу из строя изделия.
- Отсутствует или не соответствует идентификация изделия (серийный номер). Если повреждения (недостатки) вызваны воздействием вредоносного программного обеспечения; установкой, сменой или удалением паролей (кодов), приведшим к отсутствию доступа к программным ресурсам изделия, без возможности их сброса/восстановления, ввиду отсутствия предоставления данной услуги поставщиком ПО.
- Если дефекты работы вызваны несоответствием стандартам или техническим регламентам питающих, кабельных, телекоммуникационных сетей, мощности радиосигнала, в том числе из-за особенностей рельефа и других подобных внешних факторов, использования изделия на границе или вне зоны действия сети.
- Если повреждения вызваны использованием нестандартных (неоригинальных) и/или некачественных (поврежденных) расходных материалов, принадлежностей, запасных частей, элементов питания, носителей информации различных типов (включая, CD, DVD диски, карты памяти, SIM карты, картриджи).
- Если недостатки вызваны получением, установкой и использованием несовместимого контента (мелодии, графика, видео и другие файлы, приложения Java и подобные им программы).
- На ущерб, причиненный другому оборудованию, работающему в сопряжении с данным изделием.



