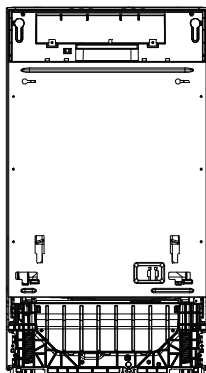


SANDY

РУКОВОДСТВО ПОЛЬЗОВАТЕЛЯ

ПАЙДАЛАНУШЫ НҰСҚАУЛЫҒЫ

ПОСУДОМОЕЧНАЯ МАШИНА
ЫДЫС ЖУАТЫН МАШИНА



МОДЕЛЬ/МОДЕЛІ
CI 1A7E1AB-08

Благодарим вас за выбор продукции Candy!

Внимательно ознакомьтесь с настоящим руководством перед установкой или использованием этого устройства. В настоящем руководстве содержится важная информация, которая поможет вам максимально эффективно использовать устройство, выполнить его безопасную и правильную установку и обслуживание. Храните данное руководство в удобном месте, чтобы вы всегда могли обратиться к нему для безопасного и правильного использования посудомоечной машины. При продаже устройства, передаче устройства другому пользователю, или если вы оставите его, переезжая на новое место, просим вас обязательно передать вместе с ним и это руководство, чтобы новый владелец мог ознакомиться с правилами эксплуатации и техникой безопасности.



Содержание

1	ПРАВИЛА ТЕХНИКИ БЕЗОПАСНОСТИ	5
2	ИНСТРУКЦИИ ПО УСТАНОВКЕ	
	Комплектация	8
	Перед установкой	8
	1 Габаритные размеры продукта	9
	2 Габариты	10
	3 Подготовка места для установки	12
	4 Подготовка декоративной дверной панели	13
	5 Крепление декоративной дверной панели	14
	6 Установка бортиков	16
	7 Обеспечение безопасности изделия	18
	8 Варианты подключения водопровода и слива	19
	9 Подключение впускного шланга к холодной воде	21
	10 Подключение к электросети	22
3	ОПИСАНИЕ ПОСУДОМОЕЧНОЙ МАШИНЫ	
	Обзор посудомоечной машины	24
4	ОБЗОР ПРОГРАММ	
	Модели со светодиодами	25
5	СИСТЕМА СМЯГЧЕНИЯ ВОДЫ	27
6	ИСПОЛЬЗОВАНИЕ ОПОЛАСКИВАТЕЛЯ	29
7	ПОСУДА	30
8	ЗАГРУЗКА ПОСУДЫ	
	Верхняя корзина	31
	Нижняя корзина	32
	Третья корзина	33

9	КАК ЭКОНОМИТЬ	
	Корзина для столовых приборов	34
	Советы о том, как сэкономить деньги и не навредить окружающей среде при использовании бытовой техники.	34
10	ДОБАВЛЕНИЕ МОЮЩЕГО СРЕДСТВА	35
11	ПЕРЕД ПЕРВЫМ ИСПОЛЬЗОВАНИЕМ	
	Как изменить пользовательские настройки	36
12	ПОВСЕДНЕВНОЕ ИСПОЛЬЗОВАНИЕ	37
13	УХОД И ОЧИСТКА	39
14	УСТРАНЕНИЕ НЕПОЛАДОК	
	Коды ошибок на дисплее	43
	Результаты мойки не удовлетворительные	44
15	РЕКОМЕНДАЦИИ ПО РАЗМЕЩЕНИЮ ПОСУДЫ В ПОСУДОМОЕЧНОЙ МАШИНЕ	46
16	ТЕХНИЧЕСКИЕ ДАННЫЕ	
	Техническое описание изделия	47
	Технические данные	48
17	ОБСЛУЖИВАНИЕ КЛИЕНТОВ	49
18	ГАРАНТИЙНЫЕ УСЛОВИЯ	50

Ваша посудомоечная машина была тщательно разработана для безопасной работы во время обычных процедур мытья посуды. При использовании посудомоечной машины соблюдайте следующие инструкции.

**ПРЕДУПРЕЖДЕНИЕ****Опасность поражения электрическим током**

Перед установкой посудомоечной машины извлеките предохранитель или разомкните автоматический выключатель в электросети вашего дома. Машина обязательно должна быть заземлена. В случае неисправности или поломки заземление снизит риск поражения электрическим током, обеспечив путь наименьшего сопротивления для электрического тока. Посудомоечная машина снабжена шнуром с заземляющим проводом и вилкой с заземляющим контактом. Вилку следует подключать к розетке, которая установлена и заземлена в соответствии со всеми местными правилами и нормативами. ПРЕДУПРЕЖДЕНИЕ. Неправильное подключение заземляющего провода может привести к поражению электрическим током. Если вы сомневаетесь, правильно ли заземлен прибор, обратитесь к профессиональному электрику или представителю сервисного центра.

Не заменяйте вилку питания, которая поставляется вместе с посудомоечной машиной. Если она не подходит к розетке, обратитесь к квалифицированному электрику для установки подходящей розетки. Не используйте удлинитель, переходник или блок с несколькими розетками.

Несоблюдение этой рекомендации может привести к поражению электрическим током или смертельному исходу.

**ПРЕДУПРЕЖДЕНИЕ****Опасность порезов**

Соблюдайте осторожность – края панели острые.

Несоблюдение предупреждения может привести к травме или порезу.

**ПРЕДУПРЕЖДЕНИЕ****При использовании посудомоечной машины соблюдайте основные меры предосторожности, в том числе:**

- Перед использованием посудомоечной машины прочтите все инструкции.
- Соблюдайте указания, содержащиеся в данном руководстве, чтобы свести к минимуму риск возгорания или взрыва, или предотвратить материальный ущерб, травмы или гибель людей.
- Используйте посудомоечную машину только по назначению, как описано в данном руководстве пользователя.

- Это устройство предназначено для использования в домашних или схожих с ними условиях:
 - кухни для персонала в магазинах, офисах и других рабочих помещениях;
 - жилые дома за городом;
 - постояльцами гостиниц, мотелей и других жилых помещений;
 - гостиницы типа «ночлег и завтрак».
- Используйте только моющие средства или ополаскиватель, рекомендованные для использования в бытовой посудомоечной машине, и храните их в недоступном для детей месте.
- Каждый раз после завершения программы мойки проверяйте дозатор моющего средства – он должен быть пустым.
- Загружая посуду для мытья, размещайте острые предметы так, чтобы они не повредили посудомоечную машину, а острые ножи – ручкой вверх, чтобы не порезаться.
- Не прикасайтесь к фильтрующей пластине (металлическому диску в основании посудомоечной машины) во время или сразу после использования, так как она может быть горячей.
- Не вносите самовольные изменения в элементы управления.
- Не садитесь и не вставайте на дверцу или корзину для посуды посудомоечной машины.
- Не опирайтесь на регулируемые полки, особенно весом всего тела.
- Чтобы избежать травм, не позволяйте детям играть в посудомоечной машине или на ней.
- При определенных условиях в системе водонагревателя, который не использовался в течение двух или более недель, может образовываться газообразный водород. Газообразный водород взрывоопасен. Поэтому в таком случае перед использованием посудомоечной машины откройте все краны горячей воды и дайте воде стечь из них в течение нескольких минут. Это высвободит скопившийся газообразный водород. Поскольку газ легко воспламеняется, в это время нельзя курить и разжигать открытый огонь.
- При утилизации старой посудомоечной машины с нее нужно снять дверцу.
- Некоторые средства для посудомоечных машин являются сильными щелочами. Они могут быть чрезвычайно опасны при проглатывании. Не допускайте их контакта с кожей и глазами и не подпускайте детей к посудомоечной машине с открытой дверцей. После завершения цикла мойки необходимо убедиться, что емкость для моющего средства пуста.
- Сертифицированные бытовые посудомоечные машины не предназначены для использования на предприятиях общественного питания.

Инструкции по технике безопасности при техническом обслуживании

- Перед очисткой или техобслуживанием отключите посудомоечную машину от сети.
- При отключении устройства нужно тянуть за вилку, а не за шнур питания или место соединения шнура, чтобы избежать их повреждения.

- Не ремонтируйте и не заменяйте какие-либо части посудомоечной машины, не пытайтесь самостоятельно выполнить какое-либо обслуживание, если это не рекомендовано в данном руководстве.
- Следите за тем, чтобы пол вокруг посудомоечной машины был чистым и сухим, чтобы не поскользнуться.
- Не допускайте скопления горючих материалов, таких как пух, бумага, ветошь и химикаты, вокруг/под посудомоечной машиной.

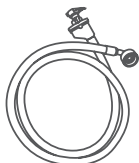
Инструкции по технике безопасности при эксплуатации

- Если посудомоечная машина работает, открывайте дверцу очень осторожно. Иначе на вас могут попасть брызги горячей воды. Не открывайте дверцу полностью до тех пор, пока распылители не перестанут вращаться.
- Не оставляйте дверцу открытой, так как в таком виде о нее можно споткнуться.
- Вода внутри посудомоечной машины непригодна для питья.
- Посудомоечная машина должна использоваться с установленными плоским фильтром, сливным фильтром и разбрызгивателем (разбрызгивателями). Подробнее с этими деталями можно ознакомиться на иллюстрациях в разделе «Уход и очистка».
- Не используйте посудомоечную машину, если она повреждена, неисправна, частично разобрана или какие-то ее детали отсутствуют или сломаны: например, поврежден шнур питания или его вилка.
- Бытовая техника не предназначена для детских игр. Детям до 8 лет разрешается находиться около данного электроприбора только под присмотром взрослых. Эта машина может использоваться детьми в возрасте от 8 лет и старше, лицами с ограниченными физическими, сенсорными или умственными способностями или недостатком опыта и знаний, если они делают это под надзором или были проинструктированы в отношении безопасного использования машины и понимают возможные опасности.
- Дети не должны выполнять чистку и техническое обслуживание устройства без присмотра.
- Не позволяйте детям играть внутри, на или с посудомоечной машиной или любым другим утилизированным прибором.
- При использовании средства для чистки посудомоечной машины, мы настоятельно рекомендуем сразу же запустить программу мойки с моющим средством, чтобы не повредить машину.
- Посудомоечная машина предназначена для мытья обычной домашней посуды. Предметы, загрязненные бензином, краской, стальным или железным мусором, агрессивными, кислотными или щелочными химикатами, нельзя мыть в посудомоечной машине.
- Если посудомоечная машина не используется в течение длительного времени, отключите подачу в нее воды и электричества.

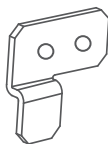
Комплектация



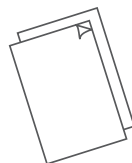
Держатель сливного шланга (1)



Впускной шланг (1)



Крепления (2)



Руководство пользователя



Влагозащитная пленка (1) (для защиты кухонной мебели от воды)



Кронштейны для нижней панели (2)



Воронка для соли

Винты 3,5 x 13 мм (10)
Винты 4 x 25 мм (4)
Винты 3,5 x 44 мм (4)

Перед установкой

Распаковка и перемещение

- Проверьте упаковку и посудомоечную машину на наличие повреждений при транспортировке. Если посудомоечная машина каким-либо образом повреждена, не устанавливайте ее. Обратитесь к дилеру, у которого была приобретена посудомоечная машина.
- Утилизация упаковки: часть упаковки пригодна для вторичной переработки. Проверьте символы и маркировку, по возможности, отправьте на переработку.
- Никогда не поднимайте посудомоечную машину за ручку дверцы или за верхнюю панель. Это может повредить ее.
- Всегда будьте осторожны со шлангами и шнуром питания на задней панели посудомоечной машины. Аккуратное обращение предотвратит повреждения и неисправности в результате сдавливания, перекручивания или порезов.
- При установке посудомоечной машины убедитесь, что сливной шланг не сдавлен и не перекручен.

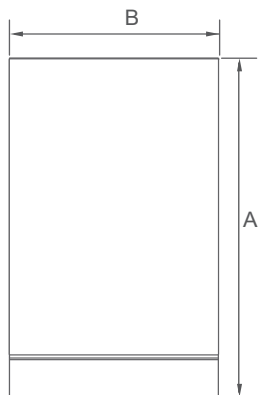
Подключения к коммунальным сетям

- Убедитесь, что шнур питания достаточно длинный и достает до розетки. Если нет, то его должен заменить авторизованный компанией haier специалист. Для подключения посудомоечной машины к источнику питания не следует использовать удлинители или коробки с несколькими розетками.
- Убедитесь, что шланги достаточно длинные и достают до точек подключения. Если шланг необходимо удлинить, убедитесь, что новый шланг такого же качества и диаметра.
- Посудомоечную машину не следует подключать к системе водоснабжения, где температура превышает 25°C.
- Посудомоечную машину нельзя подключать к системе горячего водоснабжения с высоким давлением, так как это может привести к повреждению системы.

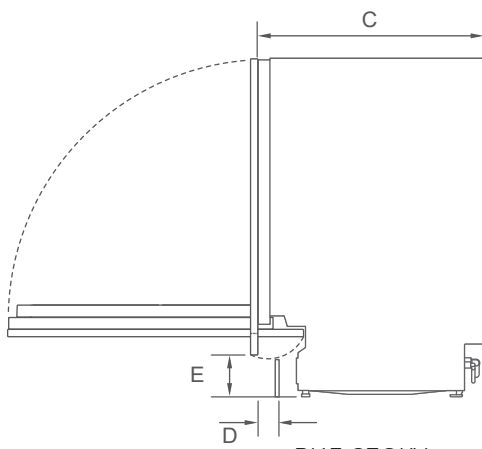
1 Габаритные размеры продукта

2

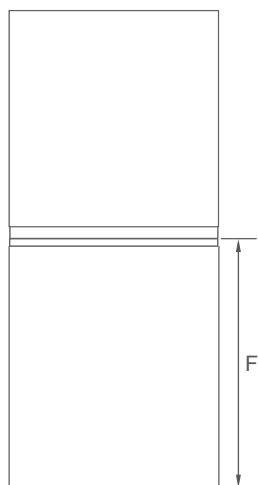
ИНСТРУКЦИИ ПО УСТАНОВКЕ



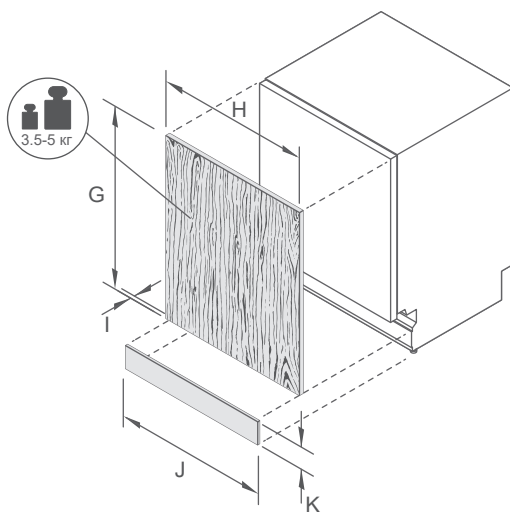
ВИД СПЕРЕДИ



ВИД СБОКУ



ВИД СВЕРХУ

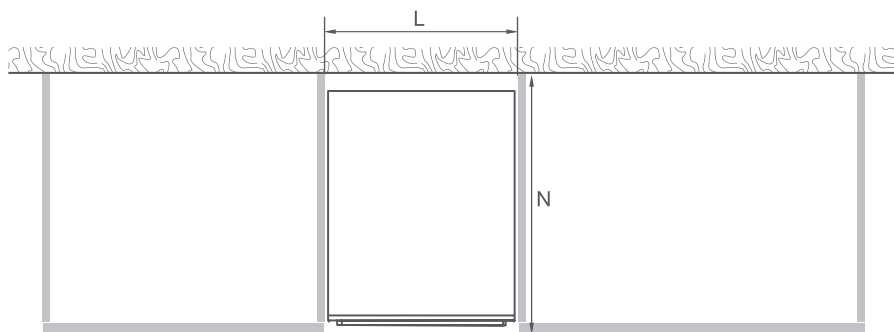


БЕЗ СОБЛЮДЕНИЯ
МАСШТАБА

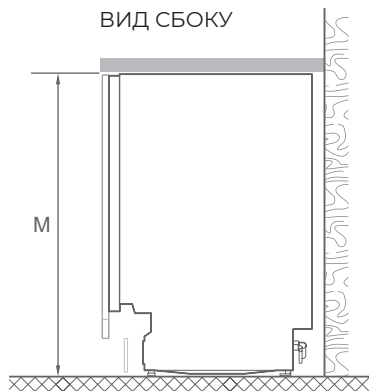
ГАБАРИТНЫЕ РАЗМЕРЫ ПРОДУКТА		ММ
A	Общая высота изделия*	816 – 876
B	Общая ширина изделия (без учета боковых уплотнений)	448
C	Общая глубина изделия (без декоративной за исключением панели и ручки)	559
D	Глубина щитка	30 – 95
E	Высота от пола до верха декоративной нижней части панели	100 – 153
F	Глубина открытой дверцы (измеряется от передней части корпуса) (за исключением панели)	606
ГАБАРИТНЫЕ РАЗМЕРЫ ПАНЕЛИ (не входит в комплект)		ММ
G	Высота декоративной панели	660 – 713
H	Ширина декоративной панели	444
I	Глубина декоративной панели	16 – 20
J	Ширина панели бортика	444
K	Высота панели бортика	75 – 140

* в зависимости от размеров шкафов

2 Габариты



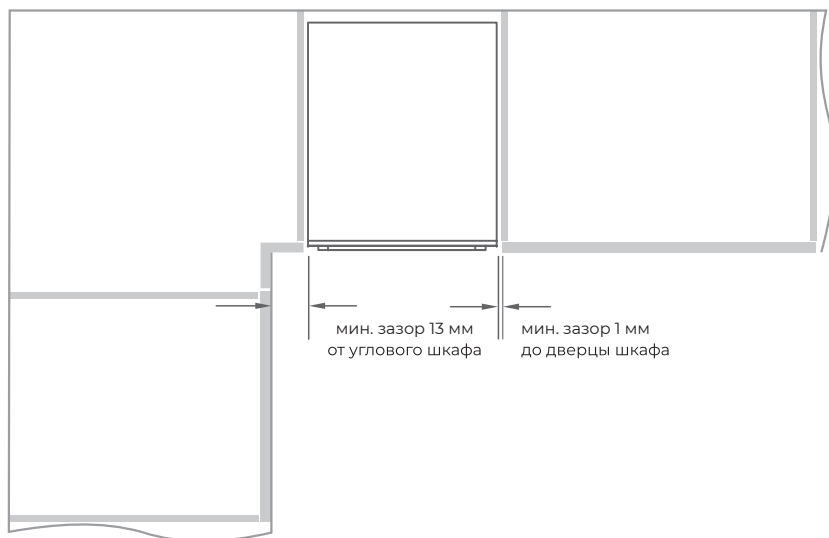
ВИД СВЕРХУ



ГАБАРИТЫ		ММ
L	Внутренняя ширина полости	452
M	Внутренняя высота полости *	818 – 878
N	Внутренняя глубина полости	мин. 577

* в зависимости от регулировки ножек

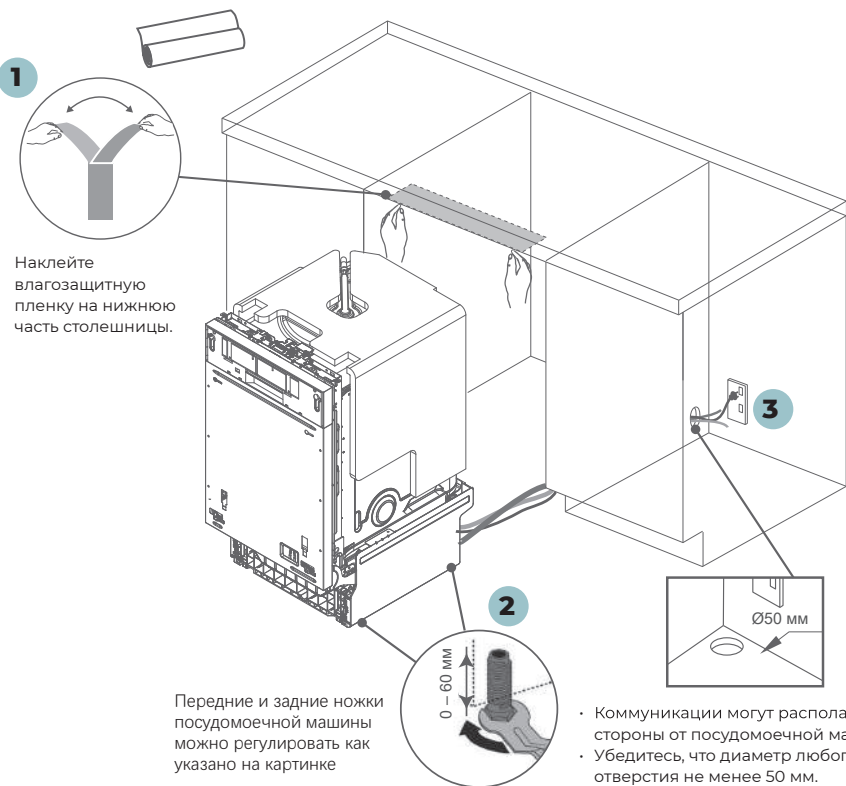
Минимальные расстояния от соседних шкафов



3 Подготовка места для установки

i ВАЖНО!

Во избежание повреждения мебели паром убедитесь, что все деревянные части вокруг посудомоечной машины покрыты масляной краской или влагостойким полиуретаном.



i ВАЖНО!

Сетевая розетка должна располагаться в шкафу рядом с посудомоечной машиной.

Размещение и выравнивание посудомоечной машины

- Не поднимайте посудомоечную машину за ручку на дверце.
- Устанавливая машину, проследите, чтобы шланги и шнур не перекручивались и не перегибались.
- Теперь для повышения устойчивости можно вставить пластиковые прокладки по бокам посудомоечной машины, рядом с дверной петлей. Подробнее см. шаг 7.

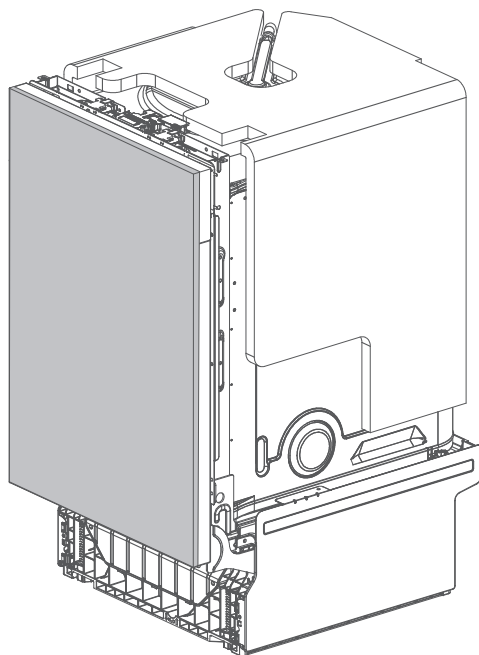
- После установки посудомоечной машины в нужном положении, передние и задние ножки посудомоечной машины можно регулировать вручную.
- Мы рекомендуем отрегулировать ножки так, чтобы посудомоечная машина стояла под столешницей ровно и устойчиво, не наклоняясь.

4 Подготовка декоративной дверной панели

Характеристики декоративной панели

Спереди посудомоечной машины может быть установлена декоративная панель со следующими характеристиками:

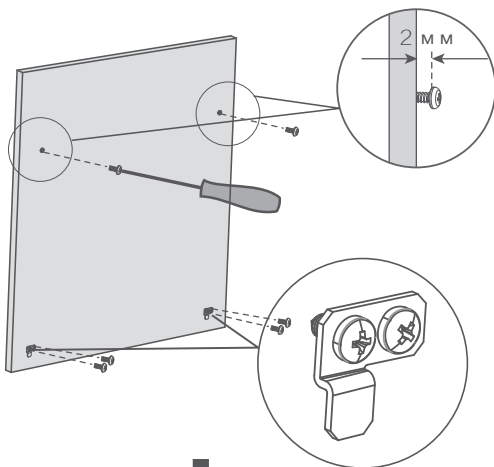
Достаточная герметичность для защиты от влаги (50°C при 80% относительной влажности). Поскольку в посудомоечной машине, как правило, жаркая и влажная среда, задняя и боковые стороны панели полностью изолированы водо- и паронепроницаемым слоем (например, из полиуретана), не допускающим повреждение панели.



5 Крепление декоративной дверной панели

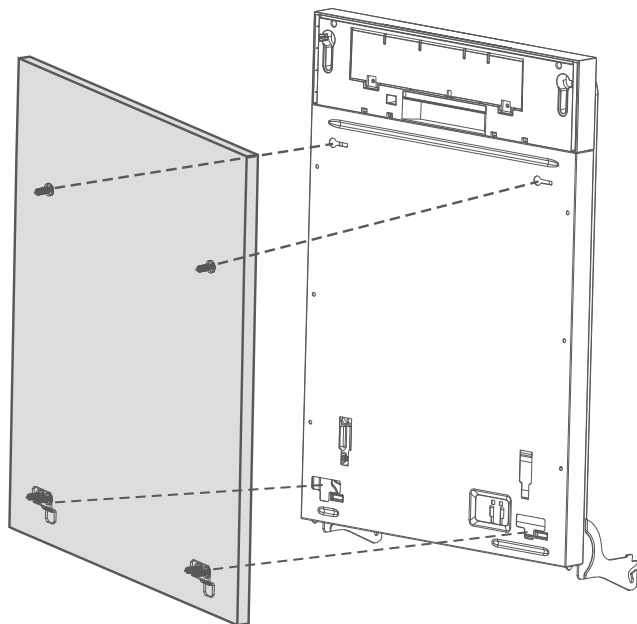
1

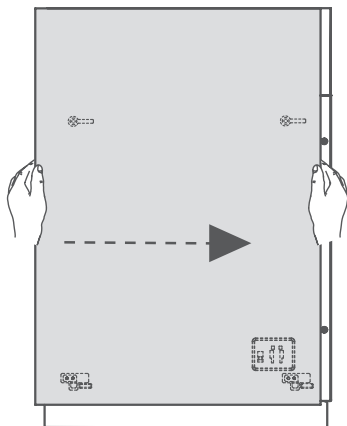
Вставьте винты 03,5 x 13 мм в отверстия и прикрепите маленький кронштейн ползунка к панели.



2

Закройте дверцу посудомоечной машины, затем навесьте декоративную панель на ее переднюю часть.





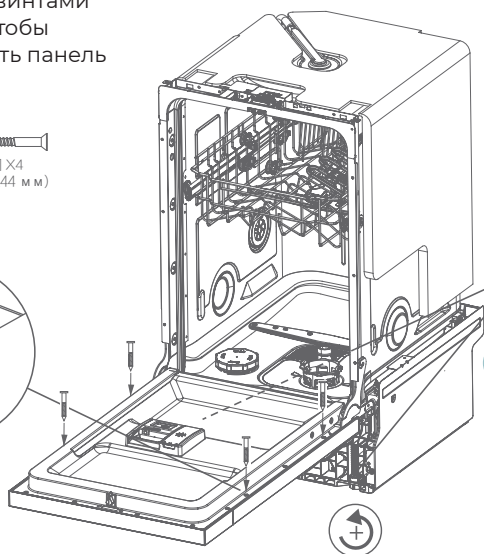
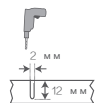
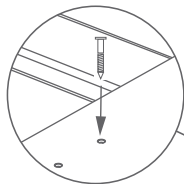
Установите дверцу
в правильное положение.

3

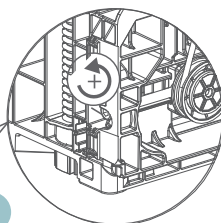
Откройте дверцу и удалите
винты, прежде чем
заменить их винтами
(3,5x44 мм), чтобы
зафиксировать панель
на месте.

4

[08] X4
(3,5x44 мм)



5



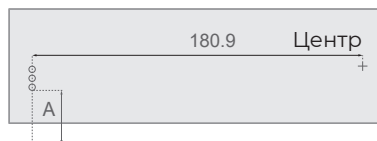
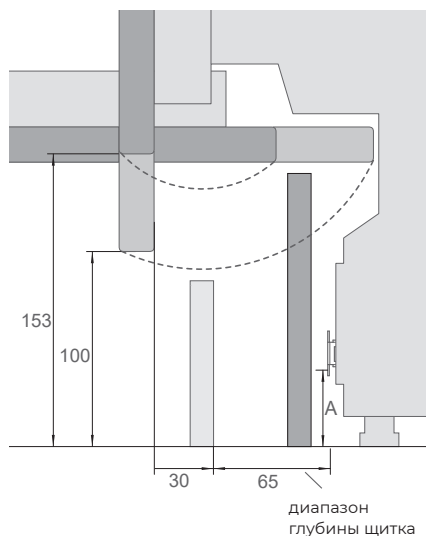
Балансировка дверцы
Баланс дверцы можно
регулировать двумя
винтами через два
отверстия спереди. Чтобы
добиться равномерного
баланса, регулируйте обе
стороны одновременно,
по очереди.

i ВАЖНО!

Регулируйте их с помощью
прилагаемого шестигранного
ключа только до тех пор, пока
дверца не останется открытой
под собственным весом.

6 Установка бортиков

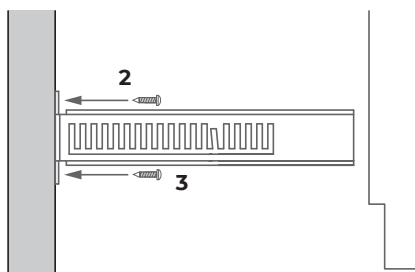
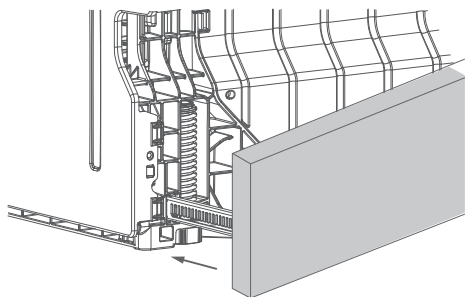
Съемная панель



1

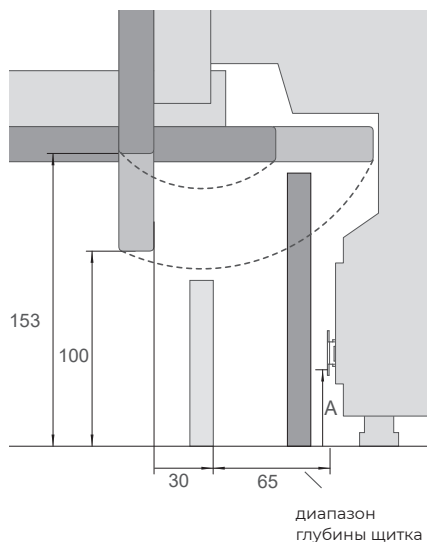
Отметьте места расположения направляющих отверстий для каждого кронштейна. Чтобы определить высоту, на которой будет закреплен кронштейн, нужно измерить расстояние от пола до самого нижнего отверстия кронштейна. Снимите кронштейн с изделия и сделайте разметку других отверстий, ориентируясь по измеренному расстоянию. Учитывайте выступ дверцы и радиус ее поворота.

Прикрепите кронштейны к панели винтами $\text{Ø}3,5 \times 13$ мм. Вставьте наконечник в изделие и отметьте желаемую глубину выравнивания на кронштейне. Извлеките панель. В отмеченных местах отверткой отогните выступы на обоих кронштейнах, чтобы щиток не «сел» глубже, чем нужно.



4 Плотно вставьте щиток на место и закрепите его.

Несъемная панель



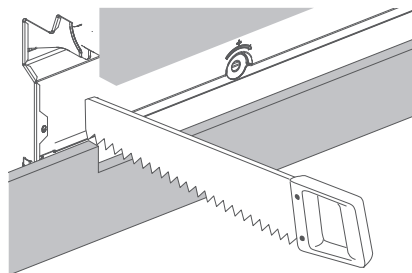
- 1 Учитывайте выступ дверцы и радиус ее поворота при определении высоты и глубины установки панели напольного щитка. Поскольку щиток сплошной, скорее всего, его потребуется обрезать по месту установки.

i ВАЖНО!

Щиток может выступать из посудомоечной машины не более чем на 90 мм, чтобы не мешать видеть напольный световой индикатор.

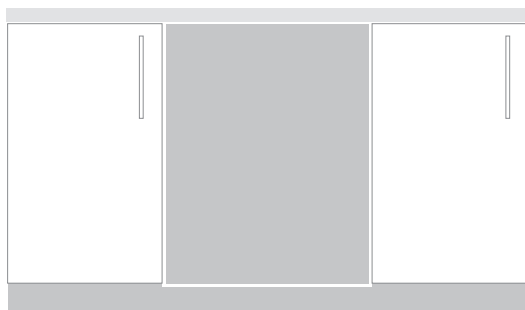
2

Установите щиток в желаемом положении и отметьте точку, в которой он соприкасается с основанием дверцы. Обрежьте лишнее.



3

Установите сплошную панель на окружающие шкафы



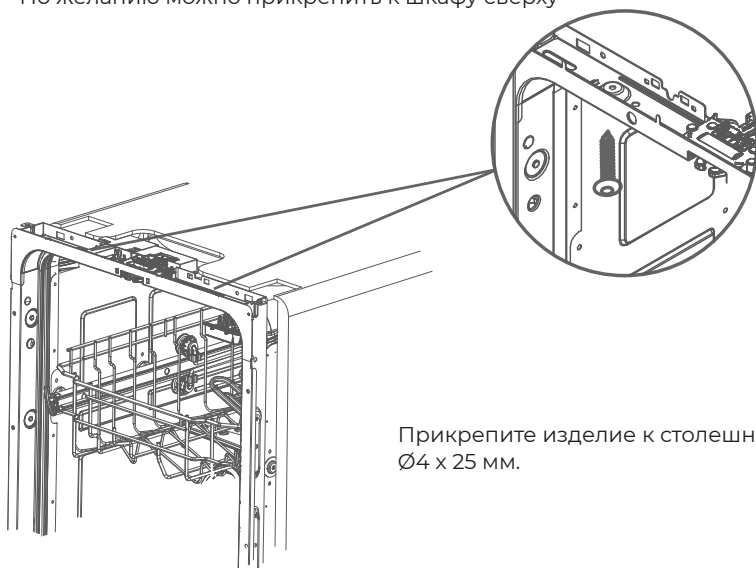
7 Обеспечение безопасности изделия

A Крепление к шкафу по бокам



Прикрепите изделие к шкафу с обеих сторон рамы с помощью шурупов $\text{Ø}4 \times 25 \text{ мм}$

B По желанию можно прикрепить к шкафу сверху



Прикрепите изделие к столешнице винтами $\text{Ø}4 \times 25 \text{ мм}$.

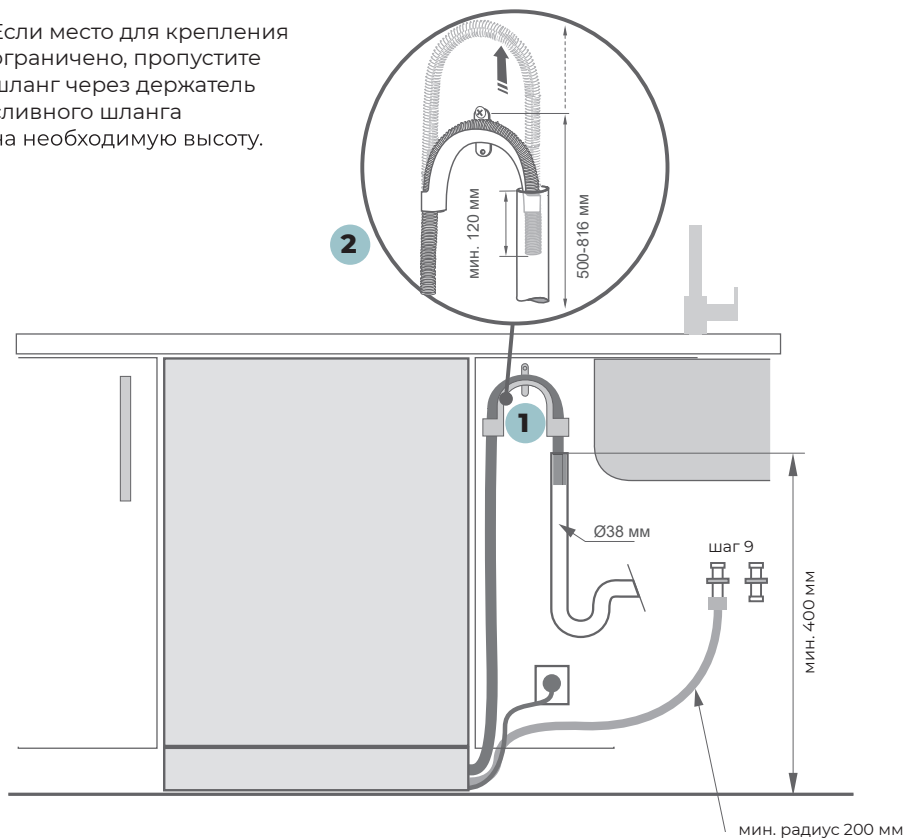
8 Варианты подключения водопровода и слива

2

ИНСТРУКЦИИ ПО УСТАНОВКЕ

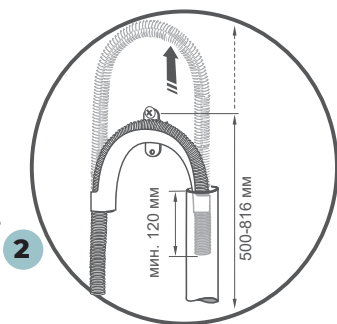
Посудомоечная машина и стояк $\varnothing 38$ мм

Если место для крепления ограничено, пропустите шланг через держатель сливного шланга на необходимую высоту.



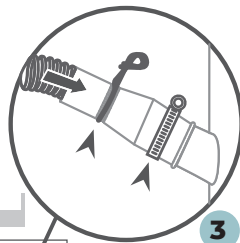
Соединение посудомоечной машины с помощью переходника сливного шланга с сифоном/тройником

Если место для крепления ограничено, пропустите шланг через держатель сливного шланга на необходимую высоту.

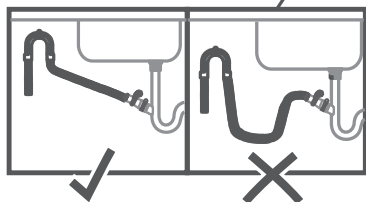
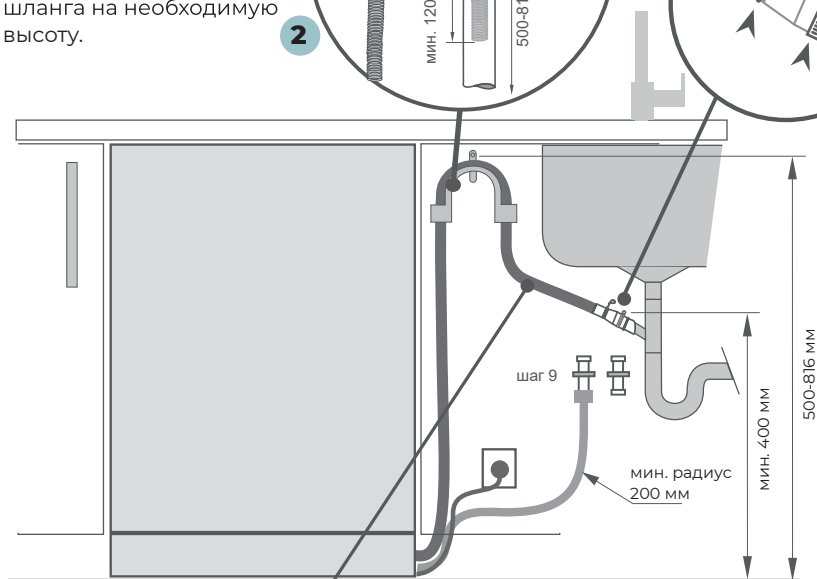


2

Монтажник должен обеспечить соединение сливного шланга с тройником мин. 15 мм



3

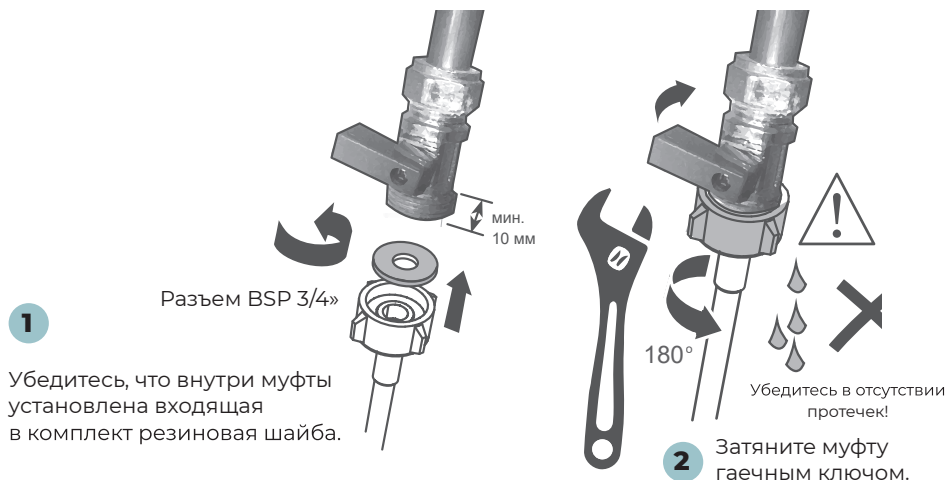


Убедитесь, что сливной шланг подведен прямо к соединителю. Удалите излишки материала сливного шланга, если необходимо. Не укорачивайте наливной шланг.



ВАЖНО!

Не подсоединяйте сливные шланги к утилизатору, так как такое соединение может привести к засорению сливных шлангов.

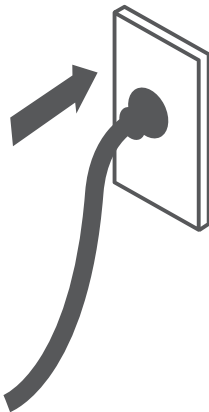


i ВАЖНО!

- Посудомоечную машину следует подключать к водопроводной сети с помощью нового впускного шланга, входящего в комплект поставки. Старые шланги использовать нельзя. Не укорачивайте впускной шланг.

- Обратите внимание на требования к водопроводу.
 - В месте подключения воды посудомоечная машина оснащена одним клапаном.
 - Мы рекомендуем подключать посудомоечную машину к подаче холодной воды для лучшей производительности и энергоэффективности.
 - Температура воды на входе не должна превышать 25°C.
- Обратите внимание на допустимые предельные значения давления воды.
 - Самое низкое: 0,3 бар = 3 Н/см² = 30 кПа
 - Если давление ниже 1 бар, обратитесь к профессиональному сантехнику.
 - Самое высокое: 10 бар = 100 Н/см² = 1 МПа
 - Если давление превышает 10 бар, необходимо установить редукционный клапан. Обратитесь к профессиональному сантехнику.
- Подсоедините впускной шланг к водопроводному крану с помощью фитинга BSP 3/4". Убедитесь, что впускной шланг не перекручен (это может ослабить подачу воды). Для изгиба на 90° требуется минимальная высота 200 мм для изгиба без заломов.
 - Убедитесь, что поступающая вода чистая. Если водопроводные трубы долгое время не использовались, дайте застоявшейся в них воде стечь, убедитесь, что вода чистая. В противном случае скопившаяся в трубах грязь может привести к засорению наливного шланга и повреждению посудомоечной машины.
 - При необходимости используйте фильтр для очистки поступающей из водопровода воды. Фильтр можно приобрести в авторизованном сервисном центре или в центре обслуживания клиентов.
- После соприкосновения с уплотнением затяните шланговую муфту еще на пол-оборота.
- Убедитесь, что соединение не протекает.

10 Подключение к электросети



Электрическое соединение

- Во время установки посудомоечная машина не должна быть подключена к электросети. Убедитесь, что электропроводка в доме надлежаще заземлена.
- Проверьте паспортную табличку (находится на внутренней дверце посудомоечной машины с левой стороны, изготовлена из нержавеющей стали) и убедитесь, что значения напряжения и частоты тока в вашей сети соответствуют значениям на табличке.
- Вставьте вилку в розетку, оснащенную заземлением и разъединителем.



ВАЖНО!

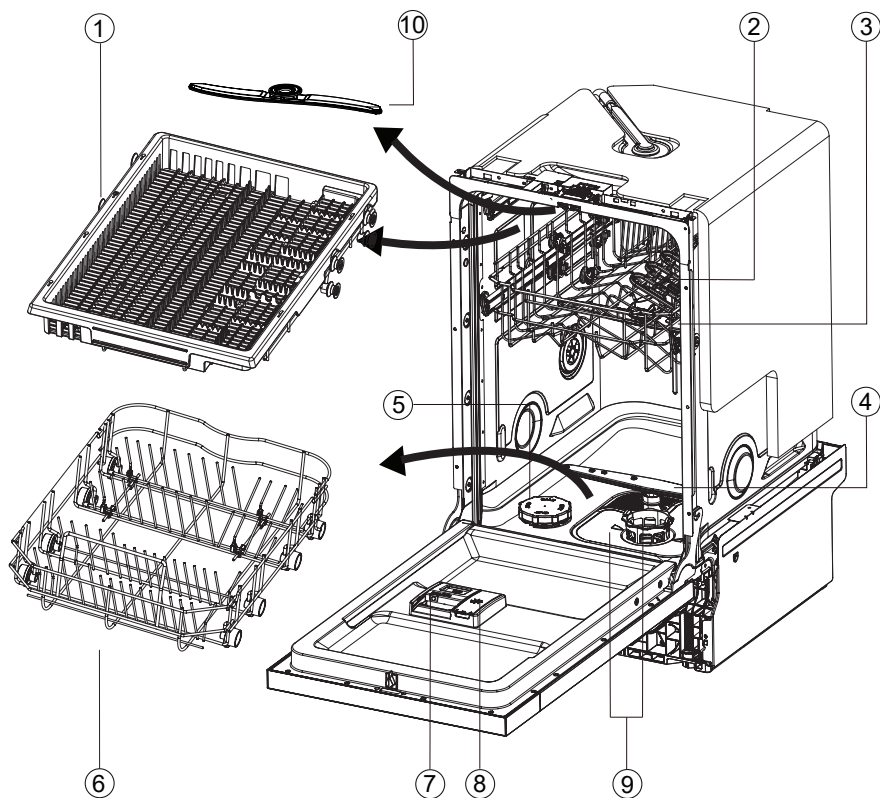
- ▶ Заземление любого бытового прибора – это требование безопасности, предусмотренное нормативами.
- ▶ Если длина шнура питания недостаточна для подключения посудомоечной машины к розетке или если вилка не подходит к розетке, следует заменить весь шнур питания. Эту процедуру должен выполнять только уполномоченный технический специалист Haier. Не изменяйте и не обрезайте вилку. Не используйте переходник, удлинитель или блок с несколькими розетками для подключения посудомоечной машины к сети, так как это может вызвать перегрев и возгорание.
- ▶ Розетка, к которой подключена посудомоечная машина, должна находиться в месте (например, в соседнем шкафу), которое будет легко доступно даже после установки машины. Это необходимо для того, чтобы посудомоечную машину можно было отключить от сети для проведения очистки и техобслуживания.

Проверки по окончании установки

Выполняются монтажником

- Убедитесь, что все детали установлены.
- Убедитесь, что все панели и их части надежно закреплены и что все электрические подключения сделаны в соответствии с местными электротехническими правилами.
- Убедитесь, что посудомоечная машина стоит ровно. При необходимости слегка подкрутите регулировочные ножки. Чтобы обеспечить оптимальную работу, наклон посудомоечной машины не должен превышать 1°. Проверьте наклон спиртовым уровнем.
- Убедитесь, что на впускном шланге для подачи воды установлена резиновая шайба, входящая в комплект поставки, и что она затянута еще на пол-оборота после контакта с уплотнителем.
- Убедитесь, что все отверстия или пробки в сливном патрубке открыты, а сливное соединение готово.
- Соединитель сливного шланга не должен выдерживать вес избыточной длины шланга. Сливной шланг должен быть полностью вытянут без провисания. Лишнюю длину сливного шланга следует свернуть в петлю и уложить сбоку от посудомоечной машины.
- При подсоединении сливного шланга к сифону раковины эта петля должна находиться минимум на 150 мм выше, чем муфта сливного шланга.
- Убедитесь, что из посудомоечной машины извлечена вся упаковка или лента, которыми крепятся полки.
- Убедитесь, что дверца открывается и закрывается свободно, не задевая соседние шкафы.
- Убедитесь, что электрическая розетка легкодоступна и находится в соседнем шкафу.
- Проверьте работу посудомоечной машины: Если на экране появляется код неисправности, см. раздел «Коды неисправностей» данного руководства.

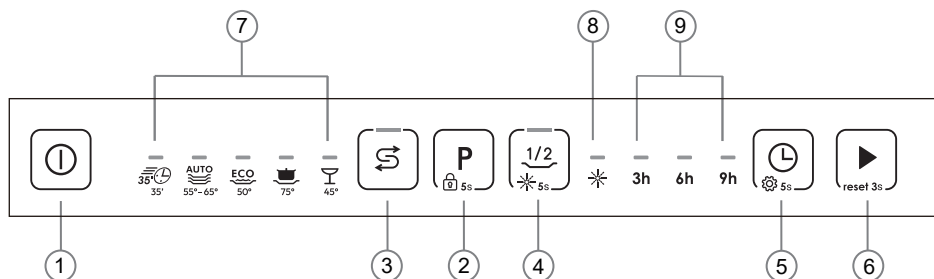
Обзор посудомоечной машины







1. Третья корзина
2. Верхняя корзина
3. Центральный распылитель
4. Нижний распылитель
5. Емкость для соли

6. Нижняя корзина
7. Дозатор моющего средства
8. Дозатор ополаскивателя
9. Фильтры
10. Верхний распылитель

Модели со светодиодами



1. Кнопка ON / OFF (ВКЛ/ВЫКЛ)
2. Кнопка PROGRAMME SELECT (ВЫБОР ПРОГРАММЫ) Кнопка CHILD LOCK (БЛОКИРОВКА ОТ ДЕТЕЙ) (нажмите и удерживайте 5 сек.)
3. Кнопка для добавки соли
4. Кнопка 1/2 загрузки
Кнопка сброса ополаскивателя (нажмите и удерживайте 5 секунд)
5. Кнопка DELAY (ЗАДЕРЖКА)
6. Кнопка START / PAUSE (ПУСК/ПАУЗА)
7. Индикатор PROGRAMME (ПРОГРАММА)
8. Индикатор ополаскивателя
9. Индикатор задержки пуска



1. Нажмите и удерживайте «» в течение 5 с – это функция сброса сигнала о пропаже осветлителя.
 2. Нажмите и удерживайте «» в течение 5 с – это вход в режим настройки пользователя.
 3. Удерживайте кнопку «» в течение 3 с – это функция сброса.
 4. Дополнительная функциональная кнопка позволяет активировать функцию «».
- При последовательном нажатии на эту кнопку активируются соответствующие функции.

Активация подтверждается соответствующим индикатором.

5. Дополнительные функции – добавление воды, сокращение продолжительности мойки, возможность использования с функцией программирования.

Таблица соответствия программ и дополнительных функций

	+1/2 загрузки
Быстрая 35'	✓
Авто	✓
Энергосберегающий режим (ECO)	✓
Интенсивная	✓
Деликатный	✓

Нажмите , чтобы выбрать программу, а затем , чтобы запустить программу.

Программы

Программа мойки		Тип остатков пищи	Тип загрузки
 35' 35'	Быстрая 35'	Свежее загрязнение: Кофе, пирожные, молоко, холодные напитки, салаты, сосиски	Стандартный режим: столовая посуда
 AUTO ¹⁾ 55°- 65°	Авто	Среднее загрязнение: Кастрюли, соусы, картофель, паста, рис, жареная или обжаренная пища	Стандартный режим: Столовые приборы, кастрюли и сковородки
 ECO 50°	Энергосберегающий режим	Среднее загрязнение: Супы, яйца, соусы, картофель, паста, рис, жареная или обжаренная пища	Стандартный режим: Столовые приборы, стеклянная посуда
 75°	Интенсивная	Сильное загрязнение: Кастрюли, соусы, картофель, паста, рис, жареная или обжаренная пища	Стандартный режим: Столовые приборы, кастрюли и сковородки
 45° ²⁾	Деликатный	Свежее загрязнение: Кофе, пирожные, молоко, холодные напитки, салаты, сосиски	Деликатный режим: столовая посуда, столовые приборы, стеклянная посуда

¹⁾ Устройство определяет тип загрязнения и количество посуды в корзинах. Температура и количество воды, потребление энергии и продолжительность программы регулируются автоматически.

²⁾ С этой программой можно выполнить мойку посуды со свежими загрязнениями. Она обеспечивает хорошие результаты мойки за короткое время.

Для обеспечения хороших результатов мойки посудомоечной машине требуется мягкая вода. Жесткая вода может негативно сказаться на работе вашей посудомоечной машины. Стеклопосуда, которую моют в жесткой воде, со временем теряет прозрачность, а на стандартной посуде появляются пятна или белый налет. Использование очень жесткой воды может привести к тому, что детали посудомоечной машины со временем выйдут из строя. Соль может улучшить ситуацию.

Регулировка системы смягчения воды

Количество добавляемой соли можно установить на уровнях S0 – S5 в зависимости от жесткости воды.

1. Узнайте, какова жесткость вашей водопроводной воды. В этом вам поможет ваша компания по водоснабжению.
2. Значения регулировки см. в таблице жесткости воды.

Определите местную жесткость воды

Жесткость воды				Регулировка системы смягчения воды
Немецкие градусы (°dH)	Французские градусы (°fH)	Ммоль/л	Градусы Кларка	значение на дисплее
31 – 50	55 – 89	5.5 – 8.9	39 – 63	S5
17 – 30	30 – 54	3.0 – 5.4	21 – 38	S4
13 – 16	23 – 29	2.3 – 2.9	16 – 20	S3 ¹⁾
9 – 12	16 – 22	1,6 – 2,2	11 – 15	S2
0 – 8	0 – 15	0 – 1,5	0 – 10	S1 ²⁾
–	–	–	–	S0 ³⁾

- ¹⁾ Заводская настройка по умолчанию для порошкового моющего средства.
- ²⁾ Рекомендуемая настройка для комбинированных таблеток моющего средства.
- ³⁾ Индикатор соли не горит.

Использование специальной соли

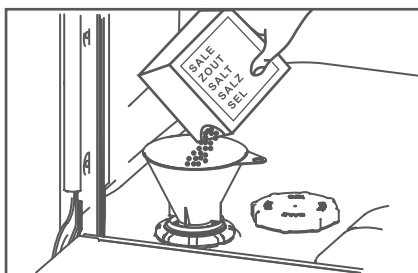
Как только на панели управления загорится индикатор низкого уровня соли, необходимо досыпать соль. Всегда досыпайте специальную соль непосредственно перед включением прибора. Это гарантирует, что перерасход раствора специальной соли будет немедленно смыт и не приведет к коррозии промывочного бака.

Загрузка соли:

ОСТОРОЖНО!

Используйте только соль для посудомоечной машины. Другие виды соли могут повредить машину! Солевой раствор вызывает коррозию, поэтому запускайте программу мойки каждый раз после засыпания соли в дозатор.

1. Чтобы открыть емкость для соли, поверните крышку по часовой стрелке.
2. Залейте в емкость для соли 1 литр воды (нужно только в первый раз).
3. Наполните емкость специальной солью (вода вытечет через край).
4. Вытрите вытекшую воду и соль вокруг отверстия.
5. Чтобы закрыть емкость для соли, поверните крышку против часовой стрелки.
6. Нажмите и удерживайте кнопку «S» в течение 5 секунд после каждой засыпки, чтобы сбросить индикатор солевого раствора.



6 Использование ополаскивателя

6

ИСПОЛЬЗОВАНИЕ ОПОЛАСКИВАТЕЛЯ

Мы настоятельно рекомендуем регулярно использовать жидкий ополаскиватель для достижения наилучших результатов сушки. Ополаскиватель придает стеклу и фарфору сверкающую чистоту без разводов. Кроме того, он предотвращает потускнение металла.

Когда доливать ополаскиватель в дозатор

Когда уровень ополаскивателя становится низким, загораются индикаторы ополаскивателя и соли.



Регулировка подачи ополаскивателя

Стандартный, установленный на заводе уровень дозирования – R2, но вам, возможно, придется его настроить в соответствии с состоянием воды.

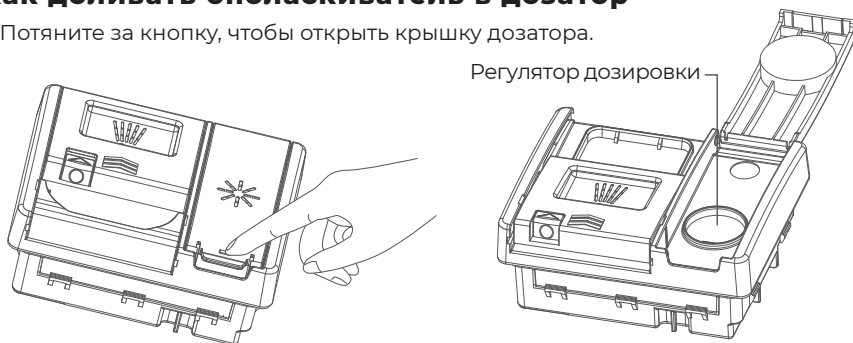
- Если в конце мойки образуется сильная пена, уменьшите дозировку.
- Если вы живете в регионе с жесткой водой или если посуда после высыхания покрывается полосами, увеличьте дозировку.

Чтобы настроить ополаскиватель, выполните следующие действия:

- Если вы используете комбинированные таблетки с ополаскивателем, мы рекомендуем совсем отключить подачу ополаскивателя (R0).

Как доливать ополаскиватель в дозатор

1. Потяните за кнопку, чтобы открыть крышку дозатора.



2. Залейте ополаскиватель в круглое отверстие, следя за тем, чтобы его уровень не превысил отметку MAX.

i ВАЖНО!

Следите за тем, чтобы не пролить ополаскиватель в посудомоечную машину. Любые пролитые средства необходимо вытереть, чтобы избежать чрезмерного образования пены. На обращение в сервисный центр по этому поводу гарантия не распространяется.

3. Закройте крышку до щелчка.

4. Нажимайте и удерживайте кнопку «» в течение 5 секунд после каждой засыпки, чтобы сбросить индикатор ополаскивателя.

RU

7 Посуда



ВАЖНО!

Не загружайте в посудомоечную машину сильно впитывающие материалы, такие как губки и полотенца. Не помещайте в посудомоечную машину посуду или столовые приборы, загрязненные табачным пеплом, воском, смазкой или краской.

Столовые приборы и столовое серебро

Все столовые приборы и столовое серебро следует мыть сразу после использования, так как при долгом контакте с некоторыми продуктами они могут потускнеть. Серебряные изделия не должны соприкасаться с изделиями из нержавеющей стали, например, другими столовыми приборами. Это может вызвать появление пятен. Серебряные столовые приборы нужно извлечь из посудомоечной машины и высушить вручную сразу после завершения программы.

Алюминий

Алюминий тускнеет при использовании моющего средства для посудомоечной машины. Степень потускнения зависит от качества изделия.

Другие металлы

Изделия из железа и чугуна могут покрываться ржавчиной и пачкаться ею другие предметы. Изделий из меди, олова и латуни имеют свойство покрываться пятнами. Мойте такую посуду вручную.

Деревянная посуда

Деревянная посуда обычно чувствительна к теплу и воде. Регулярное мытье в посудомоечной машине может со временем привести к порче таких изделий. Если сомневаетесь, лучше мыть их вручную.

Стеклянная посуда

Большую часть повседневной стеклянной посуды можно мыть в посудомоечной машине. Хрустальная, очень тонкая и старинная стеклянная посуда может потраться, то есть стать непрозрачной. Лучше мыть такие изделия вручную.

Пластик

Некоторые виды пластика могут изменить форму или цвет под воздействием горячей воды. Руководствуйтесь инструкциями производителя пластмассовой посуды. При загрузке в посудомоечную машину пластмассовую посуду следует утяжелять, чтобы она не переворачивалась, не наполнялась водой и не выпадала из корзины во время мойки.

Декоративные предметы

Большинство современных фарфоровых изделий можно мыть в посудомоечной машине. Антикварная посуда, посуда с рисунком, нанесенным на глазурь, с золотыми кантами или расписанный вручную фарфор, могут быть более чувствительны к машинной мойке. Если сомневаетесь, лучше мыть их вручную.

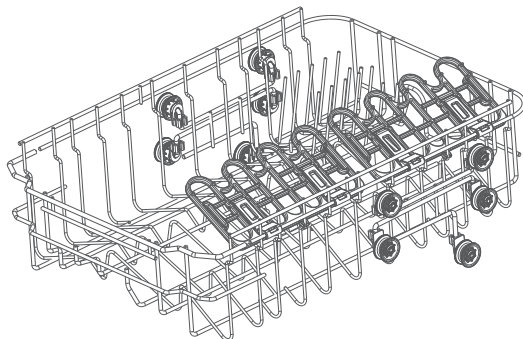
Клееные изделия

Некоторые клеи размягчаются или растворяются при машинной мойке. Если сомневаетесь, лучше мыть их вручную.

Если посуда или стойка для посуды покрыты нагаром, липкой пищей и другими трудноудаляемыми загрязнениями, рекомендуется на некоторое время замочить их перед мойкой в машине, иначе их будет трудно отмыть. Перед тем как поместить посуду в посудомоечную машину, удалите крупные частицы пищи. Предварительно ополаскивать посуду под проточной водой не обязательно.

Верхняя корзина

- Верхняя корзина предназначена для таких предметов, как стаканы, чашки, блюдца, тарелки и неглубокие сковороды.
- Верхняя корзина может быть отрегулирована для размещения больших предметов. Вы можете отрегулировать высоту верхней корзины, чтобы освободить место для высоких предметов в нижней корзине.

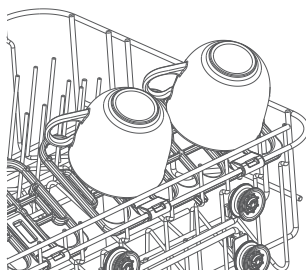


- Верхняя корзина может быть отрегулирована для размещения больших предметов. Поместите мелкие предметы на складной подстаканник.



ВАЖНО!

Кладите острые и заостренные предметы лезвием вниз в подставку для ножей, чтобы не порезаться.

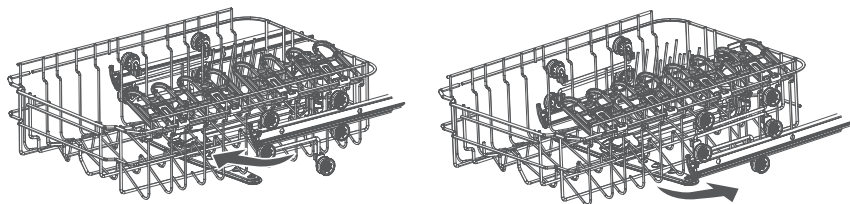


Отрегулируйте верхнюю корзину:



ВАЖНО!

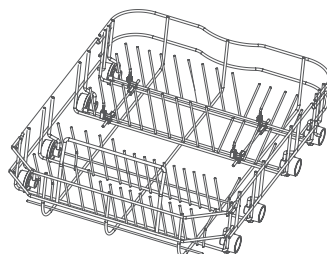
Прежде чем регулировать высоту, убедитесь, что корзина пуста.



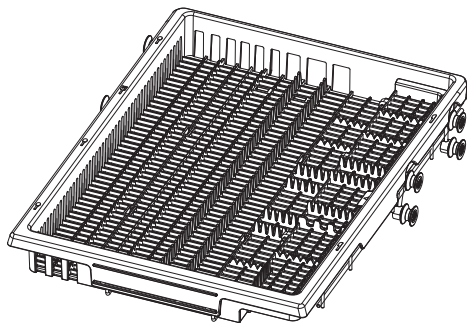
1. Полностью выдвиньте верхнюю корзину, как показано на рисунке, корзину можно снять и установить, следуя направлению стрелки на шкиве корзины.
2. Стрелка влево указывает на то, что шкив корзины снят с салазок. Направление стрелки вправо указывает на то, что шкив корзины установлен на направляющую салазок.
3. Выберите комплект роликов на той стороне корзины, которая обеспечивает нужную высоту, и установите верхнюю корзину, направляя направляющие корзины между соответствующим комплектом роликов.
4. Установив корзину на место, убедитесь, что защелка правильно зафиксирована. Неправильная фиксация торцевых крышек может привести к выпадению корзины из посудомоечной машины.

Нижняя корзина

- Размещайте здесь самые крупные предметы: кастрюли, сковородки, крышки, сервировочные блюда и миски.
- Сложите зубцы, чтобы кастрюли и сковородки плотно стояли на дне.
- Убедитесь, что посуда не блокирует вращение рычага распылителя.
- Если вам нужно больше высоты для высоких предметов, вы можете приподнять верхнюю корзину. См. инструкции на предыдущих страницах.



Третья корзина



- Третья корзина выдвигается, ее удобно использовать для размещения столовых приборов.



ОСТОРОЖНО!

Во избежание травмы размещайте острые и заостренные предметы режущей кромкой вниз.

9 Как экономить

Корзина для столовых приборов

- Складывайте ложки с другими столовыми приборами, чтобы предотвратить их склеивание.
- Используйте элемент решетки, чтобы разделить столовые приборы.
- Положите столовые приборы ручками вниз для лучшего мытья.
- Если длинные предметы могут заблокировать разбрызгиватели, поместите их в горизонтальное положение в верхней корзине.



ОСТОРОЖНО!

Кладите острые и заостренные предметы лезвием вниз, чтобы не порезаться.

Советы о том, как сэкономить деньги и не навредить окружающей среде при использовании бытовой техники.

- Добейтесь оптимального использования энергии, воды, моющего средства и времени, следуя рекомендациями по максимальному объему загрузки. Экономьте до 50% энергии при мытье с полной загрузкой вместо 1/2.
- Если вы хотите, чтобы посудомоечная машина полностью вымыла посуду, помещайте ее в посудомоечную машину после каждого приема пищи и при необходимости включайте цикл COLD RINSE (ХОЛОДНОЕ ОПОЛАСКИВАНИЕ), чтобы размягчить остатки пищи и удалить более крупные частицы пищи из новой партии посуды. Когда посудомоечная машина будет заполнена, запустите программу полного цикла мойки.
- Если посуда не очень грязная или корзины заполнены не полностью, выберите программу ECONOMY (ЭКОНОМНЫЙ РЕЖИМ), следуя указаниям в списке программ.
- Наиболее эффективными с точки зрения комбинированного использования воды и энергии обычно являются программы с более длительным временем работы и низкой температурой.

i ВАЖНО!

Кладите острые и заостренные предметы лезвием вниз, чтобы не порезаться.

- Используйте только моющие средства, рекомендованные для автоматических посудомоечных машин.
- Моющие средства для посудомоечных машин являются сильными щелочами. Они могут быть чрезвычайно опасны при проглатывании. Не допускайте их контакта с кожей и глазами и не подпускайте детей и людей с ограниченными возможностями к посудомоечной машине с открытой дверцей. Каждый раз после завершения программы мойки проверяйте дозатор моющего средства – он должен быть пустым.
- Никогда не разбрызгивайте и не лейте моющее средство прямо на посуду в посудомоечной машине. Таблетки и жидкие моющие средства не должны находиться в прямом контакте с посудой или столовыми приборами.
- Не используйте жидкости для мытья рук, мыло, стиральные или дезинфицирующие средства, так как они могут повредить посудомоечную машину.

Заполнение дозатора моющих средств

1. Нажмите на кнопку справа от дозатора.

i ВАЖНО!

Подходите к дозатору с правой стороны, чтобы крышка не открылась, ударив вам по руке.

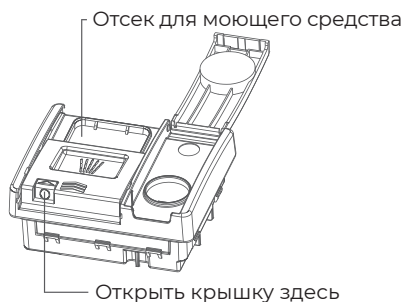
2. Залейте моющее средство в соответствующий(е) отсек(и). Отметки «15» и «25» в основном отделении для моющих средств соответствуют граммам порошкообразного моющего средства.

i ВАЖНО!

Таблетки кладут только в основной отсек (самый большой).


3. Уберите (протрите) излишки моющего средства с краев дозатора.



4. Закройте крышку и нажмите до щелчка. Моющее средство будет подаваться в посудомоечную машину автоматически во время программы мойки.






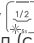

11 Перед первым использованием

Как изменить пользовательские настройки

Во время выбора программ нажмите и удерживайте кнопку  в течение 5 с, чтобы войти в пользовательские настройки. Настройки предпочтений пользователя включают настройку смягчителя воды. Настройка звукового сигнала, настройка ополаскивателя и настройка режима «Памятка», настройка режима автоматического открытия дверцы.

1. Прибор включен.
2. Нажмите и удерживайте кнопку  в течение 5 с, чтобы войти в режим пользовательских настроек, при этом все светодиоды будут мигать в течение 1 с, а затем погаснут. Если вы хотите настроить смягчитель воды, нажмите , чтобы прокрутить настройки между S0 и S5 (по умолчанию стоит S3), как показано в таблице ниже:

 35°C 35°	AUTO 55°-65°	ECO 50°	 75°	 45°	Уровень Sx
ВЫКЛ (OFF)	ВЫКЛ (OFF)	ВЫКЛ (OFF)	ВЫКЛ (OFF)	ВЫКЛ (OFF)	S0
ВКЛ (ON)	ВЫКЛ (OFF)	ВЫКЛ (OFF)	ВЫКЛ (OFF)	ВЫКЛ (OFF)	S1
ВКЛ (ON)	ВКЛ (ON)	ВЫКЛ (OFF)	ВЫКЛ (OFF)	ВЫКЛ (OFF)	S2
ВКЛ (ON)	ВКЛ (ON)	ВКЛ (ON)	ВЫКЛ (OFF)	ВЫКЛ (OFF)	S3 (по умолчанию)
ВКЛ (ON)	ВКЛ (ON)	ВКЛ (ON)	ВКЛ (ON)	ВЫКЛ (OFF)	S4
ВКЛ (ON)	ВКЛ (ON)	ВКЛ (ON)	ВКЛ (ON)	ВКЛ (ON)	S5





- Если вы хотите активировать/деактивировать звуковой сигнал, нажмите кнопку , чтобы включить звуковой сигнал (светодиод включен) или выключить звуковой сигнал (светодиод выключен).
- Если вы хотите изменить настройку ополаскивателя, нажмите кнопку , чтобы изменить настройку с шагом от R0 (минимальная подача) до R3 (максимальная подача).

Светодиодный индикатор показывает следующее:




3 h	6 h	9 h	Уровень Rx	
ВЫКЛ (OFF)	ВЫКЛ (OFF)	ВЫКЛ (OFF)	R0	Без ополаскивателя
ВКЛ (ON)	ВЫКЛ (OFF)	ВЫКЛ (OFF)	R1	3 мл
ВКЛ (ON)	ВКЛ (ON)	ВЫКЛ (OFF)	R2	5 мл (по умолчанию)
ВКЛ (ON)	ВКЛ (ON)	ВКЛ (ON)	R3	6 мл

- Если вы хотите включить/выключить функцию памяти, нажмите кнопку  следующим образом:

6 h	Функция памяти
ВЫКЛ (OFF)	ВЫКЛ. (OFF) по умолчанию
ВКЛ (ON)	ВКЛ (ON)

- Если вы хотите включить/выключить режим автоматического открывания дверцы. Нажмите кнопку  один раз, чтобы войти в режим настройки автоматического открывания двери. По умолчанию используется передача OPEN (ОТКРЫТО). Индикатор  включен. Нажмите  еще раз, чтобы отключить настройку автоматического открывания дверцы.
3. Нажмите и удерживайте кнопку  на протяжении 3 секунд, чтобы сохранить настройки и выйти из режима настройки.

Запуск программы

1. Откройте дверцу и нажмите кнопку ON/OFF (ВКЛ/ВЫКЛ)  чтобы включить посудомоечную машину.
2. Нажмите кнопку  для выбора нужной программы на панели управления посудомоечной машины.
3. Нажмите кнопку  чтобы запустить программу и закройте дверцу.



ПРИМЕЧАНИЕ!

Если РЕЖИМ ПАМЯТОК включен (MEMO MODE YES), прибор запомнит последнюю программу, которой вы воспользовались. При следующем включении она по умолчанию выберет последнюю использованную программу.

Приостановка и возобновление программы мойки

1. Осторожно откройте дверцу, чтобы приостановить программу. Пока посудомоечная машина находится в режиме паузы, индикатор оставшегося времени мигает, раздается звуковой сигнал паузы.




ПРИМЕЧАНИЕ!

Не открывайте дверцу полностью, пока разбрызгиватели не перестанут вращаться, чтобы вас не забрызгало горячей водой.



2. При необходимости загрузите, выньте или переставьте посуду.
3. Закройте дверцу и заново запустите программу.

Отмена или изменение программы мойки

Осторожно откройте дверцу, чтобы приостановить программу. Нажмите и удерживайте кнопку  3 секунды, программа мойки сбросится. Затем вы можете выбрать новую программу мойки для запуска.

Отложенный пуск программы

Чтобы отложить запуск программы, укажите машине время запуска следующим образом:

1. Запустите программу.
2. Нажмите и удерживайте кнопку резервирования  время задержки 3 ч, 6 ч, 9 ч. Будет гореть соответствующий индикатор.
3. Нажмите кнопку  START/PAUSE (СТАРТ/ПАУЗА) и закройте дверцу.

Отмена отложенного пуска

Нажмите кнопку резервирования еще раз, чтобы отменить резервирование.

Отмена отложенного пуска/программы

1. Нажмите кнопку примерно на 3 секунды. Отсрочка старта отменяется. Программа отменена.
2. Запуск новой программы и, при желании, отложенный старт.



ОСТОРОЖНО!

Кладите острые и заостренные предметы лезвием вниз, чтобы не порезаться.

Если программа будет прервана в процессе мытья посуды, то остатки моющего средства останутся на посуде. Это может нанести вред здоровью! Перед использованием этой посуды обязательно полностью смойте остатки моющего средства.

Завершение программы

По завершении программы раздается звуковой сигнал (если он не выключен). Дисплей выключается.

Дверца откроется автоматически до окончания программы. По окончании программы промывки на дисплее появляется соответствующий значок, а зуммер издает три звуковых сигнала.

Через 1 минуту устройство выключится без необходимости нажатия кнопки.



ОСТОРОЖНО!

Если открыть дверцу сразу после окончания программы, из нее может вырваться горячий пар. Опасность ожога! Открывайте дверцу осторожно!

Выньте посуду:

- Слегка прикройте дверцу (около 100 мм) и оставьте ее в таком виде, чтобы посуда быстрее высыхала.
- Прежде чем вынимать посуду из машины, дайте ей остыть. Горячую посуду легче повредить.
- Сначала извлеките посуду из нижней корзины, затем из верхней.

Со временем в посудомоечной машине могут скапливаться остатки пищи или известковый налет, которые снижают эффективность работы, а остатки пищи могут неприятно пахнуть. Посудомоечную машину следует регулярно проверять и очищать.

ВАЖНО!

- ▶ Перед очисткой или обслуживанием всегда отключайте посудомоечную машину от электросети, перекройте подачу воды и подождите, пока все части машины остынут.
- ▶ Не используйте следующие чистящие средства, так как они могут повредить поверхности:
 - абразивные губки из пластика или нержавеющей стали
 - абразивные или сольвентные бытовые чистящие средства
 - кислотные или щелочные чистящие средства
 - средства для стирки и дезинфицирующие средства
 - чистящие средства или полироли для нержавеющей стали
 - жидкости для мытья рук или мыло
- ▶ Если в посудомоечной машине разбилась фарфоровая или стеклянная посуда, осколки необходимо осторожно удалить, чтобы не нанести себе травмы и не повредить машину.
- ▶ После очистки всегда проверяйте правильность установки разбрызгивателей и фильтров.

Чистка внешней поверхности посудомоечной машины

- Чтобы очистить внешние поверхности посудомоечной машины, протрите их чистой мягкой влажной тканью и вытрите насухо чистой тканью без ворса.
- Части, которые нельзя намачивать, оботрите по контуру. Например, чтобы протереть кнопки управления, аккуратно проведите тканью вокруг них.
- Будьте осторожны, не допускайте чрезмерного намокания панели управления.

ПРИМЕЧАНИЕ!

Перед очисткой панели управления можно отключить (заблокировать) кнопки.

Очистка уплотнителя дверцы и внутренней части посудомоечной машины

Тщательно протрите мягкой тканью без ворса, смоченной теплой водой. Если машина внутри сильно загрязнена, используйте средство для очистки посудомоечной машины/удаления накипи, следуя инструкциям производителя.

Очистка фильтров

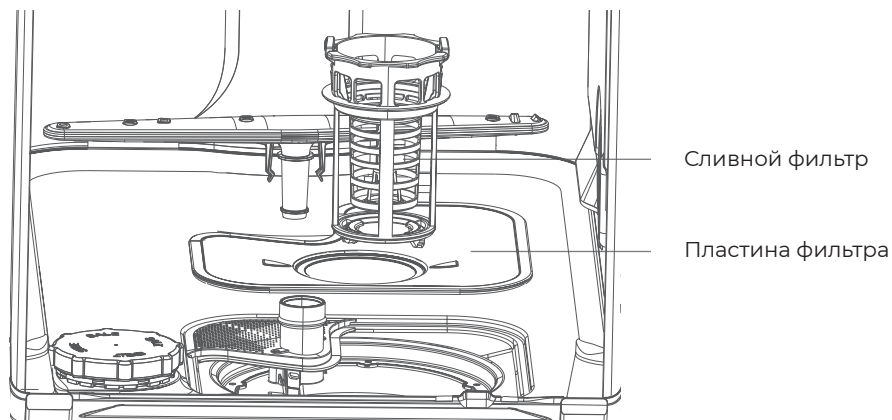
Сливные фильтры задерживают крупные остатки пищи и не дают им попасть в насос. Эти остатки могут засорить фильтры. Мы рекомендуем чистить фильтры всякий раз, когда вы видите в них мусор.

- Чтобы снять сливной фильтр, поверните его против часовой стрелки и и выньте.
- После этого вы можете извлечь фильтрующую пластину.
- Тщательно промойте все под струей воды и установите на место.

Убедитесь, что ставите фильтр обратно правильно: фильтрующая пластина должна находиться заподлицо с дном посудомоечной машины.

i ВАЖНО!

При очистке нижней стороны пластины фильтра будьте осторожны и не порежьтесь о ее острый внешний край.

**Очистка распылителей**

Отверстия в распылителях и их креплениях могут забиваться накипью и остатками пищи в воде. Очищать эти детали нужно примерно раз в месяц или чаще, по мере необходимости.

Очистка верхнего распылителя/насадки

Не снимайте верхний распылитель для очистки. Чистите небольшой щеткой с пластмассовой щетиной, а при сильном загрязнении или засорении используйте средство для мытья посуды в посудомоечной машине, следуя инструкциям производителя.

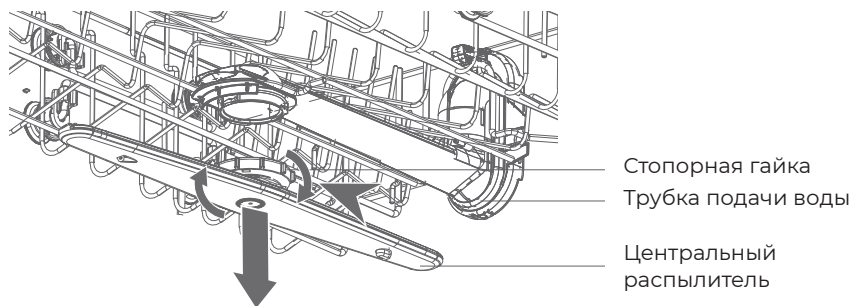
Очистка центрального распылителя

- Чтобы снять центральный разбрызгиватель, осторожно отверните его стопорную гайку.
- Тщательно промойте разбрызгиватель под струей воды, затем установите на место.



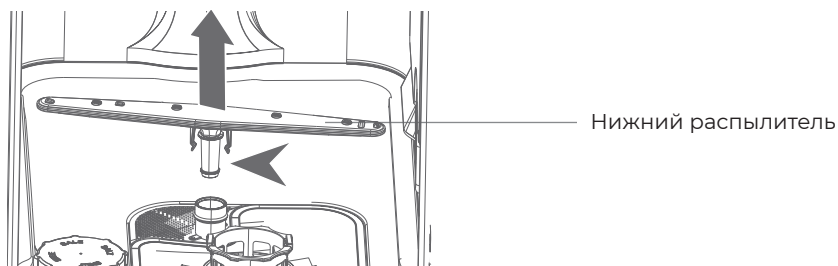
ВАЖНО!

Убедитесь, что стопорная гайка центрального распылителя плотно закручена и возвращена на трубку подачи воды. Убедитесь, что центральный распылитель надежно зафиксирован на месте и свободно вращается.



Очистка нижнего распылителя

- Чтобы извлечь нижний распылитель, просто снимите его с крепления.
- Тщательно промойте распылитель под струей воды, затем установите на место.



Многие возникающие проблемы вы можете решить самостоятельно, для этого не требуется специальных знаний. В случае возникновения проблемы, прежде чем обращаться в сервисную службу, проверьте все возможные варианты и следуйте приведенным ниже инструкциям.

ОСТОРОЖНО!

- ▶ Перед обслуживанием выключите посудомоечную машину и выньте вилку из розетки.
- ▶ Техническое обслуживание электрооборудования должны выполнять только профессиональные специалисты-электрики, поскольку неправильно проведенный ремонт может быть причиной серьезных повреждений.

Машина не запускается, либо останавливается во время работы, либо горит индикатор

Проблема	Возможные причины	Возможное решение
Программа не запускается.	Открыта дверца машины.	Закройте дверцу машины.
	Установлен отложенный запуск.	См. время на дисплее.
	Сетевая вилка не включена в розетку.	Включите вилку в розетку.
	Поврежден предохранитель	Замените предохранитель.
Горит индикатор ополаскивателя.	Дозатор ополаскивателя пуст.	Долейте ополаскиватель в дозатор до максимума.
	Доливка ополаскивателя не была подтверждена.	Нажимайте кнопку  в течение 5 секунд после каждой доливки.
Горит индикатор соли.	Дозатор соли пуст.	Заполните емкость специальной солью.
	Досыпка соли не была подтверждена.	Нажимайте кнопку  в течение 5 секунд после каждой доливки. Устранение неполадок

Проблема	Возможные причины	Возможное решение
Все светодиодные индикаторы мигают раз в 3 секунды	Закрыт водопроводный кран.	Откройте водопроводный кран. Примечание. После устранения ошибки выключите устройство и перезапустите программу.
	Шланг подачи воды перегнут или перекручен.	Расправьте шланг.
	Если есть система защиты от протечек «Аква-Стоп»: сработала защита, индикатор (С) горит красным.	Шланг необходимо заменить.
	Забит фильтр в наливном шланге.	Очистите фильтр в месте подключения наливного шланга к крану и в задней части машины.
	Забит впускной патрубков для подачи воды.	Проверьте, идет ли вода из крана.
	Давление воды слишком низкое.	Обратитесь в водоснабжающую организацию.
Все светодиодные индикаторы мигают 3 раза каждые 3 секунды	Включено устройство защиты от затопления: В машине есть утечка воды. Клапан впуска воды заклинило в открытом положении. Засорен слив.	1. Закройте водопроводный кран. 2. Отключите устройство от электросети. 3. Обратитесь в сервисный центр.

Все остальные аварийные коды:

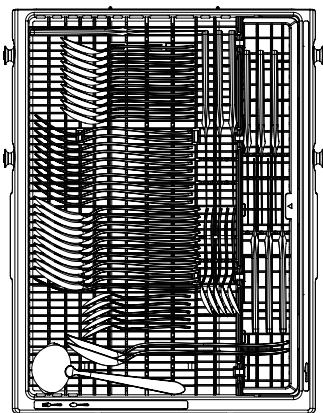
1. Запомните или запишите код.
2. Свяжитесь со службой поддержки; см. «СЛУЖБА ПОДДЕРЖКИ КЛИЕНТОВ».

Результаты мойки неудовлетворительные

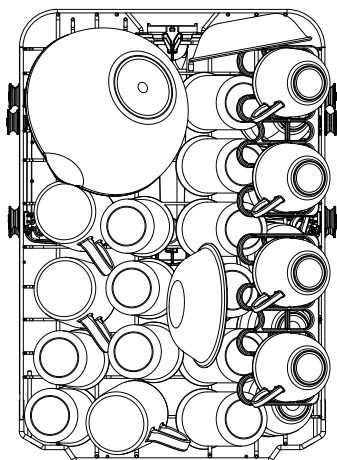
Проблема	Возможные причины	Возможное решение
Посуда не чистая.	Забиты фильтры.	Очистите фильтры.
	Фильтры собраны и установлены неправильно.	Убедитесь, что фильтры собраны и установлены правильно.
	Засорены разбрызгиватели.	Удалите из них остатки пищи тонким заостренным предметом.
	Программа не подходила для данного типа загрузки и типа загрязнения.	Убедитесь, что программа подходит для данного типа загрузки и типа загрязнения.
	Неправильное расположение предметов в корзинах. Вода не смогла все промыть.	Расположите посуду в корзинах правильно, чтобы вода могла промыть все предметы.
	Разбрызгиватели не могут свободно вращаться.	Убедитесь, что посуда в корзинах расположена так, что не мешает вращению разбрызгивателей.
	В дозаторе нет или мало моющего средства.	Перед запуском программы проверьте количество моющего средства в дозаторе.
	Цикл мойки был надолго прерван.	Не открывайте дверцу и не отключайте электропитание во время мойки.
Белесые полосы, пятна или голубоватые разводы на стаканах и тарелках.	Подается слишком много ополаскивателя.	Уменьшите дозировку ополаскивателя.
	Слишком много моющего средства.	Перед запуском программы проверьте количество моющего средства в дозаторе.
	Таблетки Multitab, использованные в короткой программе, могут не успеть раствориться полностью.	При использовании моющих таблеток Multitab выберите более длительную программу.

Проблема	Возможные причины	Возможное решение
Пятна от высохших капель воды на посуде.	Подается слишком мало ополаскивателя.	Увеличьте дозировку ополаскивателя.
	Остатки ополаскивателя или таблеток Multitab на стаканах.	Слишком старое моющее средство, поменяйте его.
Посуда мокрая.	В программе нет этапа сушки. В программе был этап сушки при низкой температуре.	Слегка прикройте дверцу (около 100 мм) и оставьте ее в таком виде, чтобы посуда быстрее высыхала.
Посуда влажная, матовая.	Дозатор ополаскивателя пуст.	Залейте ополаскиватель в дозатор и сбросьте индикатор ополаскивателя.
	Плохое качество ополаскивателя или таблеток Multitab.	Слишком старое моющее средство, поменяйте его.

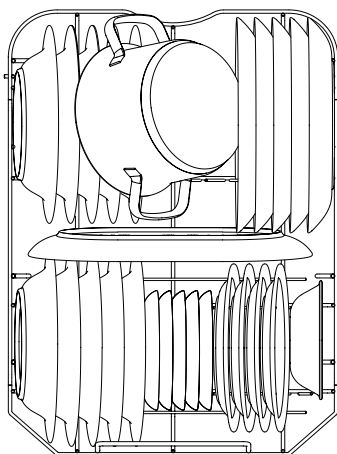
15 Рекомендации по размещению посуды в посудомоечной машине



Третья корзина



Верхняя корзина



Нижняя корзина

Схема расположения столовых приборов может быть изменена в соответствии с реальными потребностями пользователя.

Техническое описание изделия

Торговая марка	Candy
Модель	CI 1A7E1AB-08
Номинальная вместимость стандартных комплектов посуды	11
Класс энергоэффективности ¹⁾	A
Годовое потребление энергии (AEс), кВтч/год ²⁾	286
Энергопотребление (Et) стандартного цикла мойки, в кВт-ч	1,00
Потребляемая мощность (Po) в выключенном состоянии, Вт	0,5
Потребляемая мощность (Pl) в режиме ожидания, Вт	2,5
Годовое потребление воды (AWс), литр/год ³⁾	2520
Класс эффективности сушки ⁴⁾	A
Стандартная программа (стандартный цикл мойки) ⁵⁾	ECO
Время работы программы для стандартного цикла мойки в минутах	298
Продолжительность работы во включенном режиме (TI) в минутах	1
Уровень шума, дБ	47
Тип машины	Встроенный
Давление в водопроводе	0.03-1 МПа (= 0,3-10 бар)
Номинальное напряжение (номинальная частота)	220-240 В (50 Гц)
Номинальная сила тока, А	10 А
Номинальная потребляемая мощность, Вт	1720-2050

¹⁾ От A+++ (самая высокая эффективность) до D (самая низкая эффективность).

²⁾ Потребление энергии в стандартном цикле мойки (280 в год) с заполнением холодной водой и в нижних режимах. Фактическое потребление энергии зависит от того, как используется машина.

³⁾ Расход воды в литрах в год из расчета 280 стандартных циклов мойки. Фактическое потребление воды будет зависеть от того, как используется машина.

⁴⁾ От A (самая высокая эффективность) до C (самая низкая эффективность).

⁵⁾ Эта программа подходит для мытья посуды с нормальным загрязнением. Она является наиболее эффективной программой с точки зрения потребления энергии и воды для этого типа посуды.

Технические данные

Программа ^{1) 2)}	Вода (Л)	Потребляемая мощность (кВт)	Длительность (минуты)
 ECO 50°	9,0	1,00	298
 AUTO 55°- 65°	12,6	1,49	160
 75°	18,6	1,77	146
 45°	12,6	0,92	96
 35° 35'	9,6	0,67	35

¹⁾ Эти значения могут варьироваться в зависимости от давления и температуры воды, напряжения в электросети, выбора опций, количества посуды и степени загрязнения.

²⁾ Значения для всех программ, кроме ECO-режима, приведены только для информации.

Служба поддержки клиентов

Мы рекомендуем обращаться в службу поддержки клиентов компании «Candy», а также использовать оригинальные запасные части. Если у вас возникли проблемы с вашей бытовой техникой, пожалуйста, сначала изучите раздел «Устранение неисправностей».

Если вы не нашли решения проблемы, пожалуйста, обратитесь:

— к вашему официальному дилеру или

— в наш колл-центр:

8-800-250-65-74 (РФ),

8-820-0071-65-74 (РБ),

— на сайт www.candy-home.ru, где вы можете оставить заявку на обслуживание, а также найти ответы на часто задаваемые вопросы.

Мы рекомендуем использовать запасные части в первоначальной упаковке. Перед обращением в сервисную службу, пожалуйста, убедитесь, что у вас есть следующие данные.

Данную информацию можно найти на табличке с техническими данными, расположенной на дверце устройства с правой стороны.

Модель _____

Серийный номер _____

Также, пожалуйста, проверьте наличие гарантии и документов о продаже.

Важно! Отсутствие на приборе серийного номера делает невозможной для Производителя идентификацию прибора и, как следствие, его гарантийное обслуживание.

Запрещается удалять с прибора заводский идентифицирующие таблички. Отсутствие заводских табличек приведет к аннулированию гарантии.

В настоящий документ могут быть внесены изменения без предварительного уведомления. Производитель оставляет за собой право вносить изменения в конструкцию и комплектацию изделия без дополнительного уведомления.

Продукция соответствует требованиям технических регламентов Евразийского экономического (Таможенного) союза.

Сертификат соответствия № ЕАЭС RU С-СН.АЯ46.В.37127/24 от 22.10.2024 действует до 21.10.2029. Декларация о соответствии № ЕАЭС N RU Д- СН.РА09.В.61368/24 от 18.10.2024 действует до 17.10.2029.

Более подробные сведения указаны в Едином реестре выданных сертификатов соответствия и зарегистрированных деклараций о соответствии Евразийского экономического союза.

18 Гарантийные условия

Уважаемый покупатель!

Корпорация Haier, находящаяся по адресу: Room S401, Haier Brand building, Haier Industry park, Hi-tech Zone, Laoshan District, Qingdao, Китай, благодарит Вас за Ваш выбор, гарантирует высокое качество и безупречное функционирование данного изделия при соблюдении правил его эксплуатации. Официальный срок службы на изделия бытовой техники, предназначенные для использования в быту: на телевизоры, микроволновые печи - 5 лет, на планшетные компьютеры, ноутбуки и приставки телевизионные - 3 года, на пылесосы - 4 года, на мобильные телефоны и гироскутеры - 2 года, на остальные товары - 7 лет со дня передачи изделия конечному потребителю. Учитывая высокое качество продукции, фактический срок службы может значительно превышать официальный. Рекомендуем по окончании срока службы обратиться в Авторизованный сервисный центр для проведения профилактических работ и получения рекомендаций. Вся продукция изготовлена с учетом условий эксплуатации и соответствует требованиям технических регламентов Евразийского экономического (Таможенного) союза. Во избежание недоразумений, убедительно просим Вас при покупке внимательно изучить эксплуатационную документацию, условия гарантийных обязательств. Данное изделие представляет собой технически сложный товар бытового назначения. Если купленное Вами изделие требует специальной установки и подключения, настоятельно рекомендуем Вам обратиться в авторизованные сервисные центры Candy. Корпорация Haier подтверждает принятие на себя обязательств по удовлетворению требований потребителей, установленных действующим законодательством о защите прав потребителей, иными нормативными актами в случае обнаружения недостатков изделия. Однако корпорация Haier оставляет за собой право отказать в гарантийном обслуживании изделия в случае несоблюдения изложенных ниже условий.

Условия гарантийного обслуживания

Корпорация Haier устанавливает гарантийный срок 12 месяцев со дня передачи товара потребителю. Во избежание возможных недоразумений, сохраняйте в течение срока службы документы, прилагаемые к изделию при его продаже (товарный чек, кассовый чек, эксплуатационная документация). Гарантийное обслуживание производится исключительно авторизованными сервисными центрами Candy. Полный список авторизованных сервисных центров вы можете узнать в информационном центре Candy по телефонам: **8-800-250-65-74** - для Потребителей из России (бесплатный звонок из регионов России), **8-820-0071-65-74** - для Потребителей из Беларуси (бесплатный звонок из регионов Беларуси) или на сайте: www.candy-home.ru или сделав запрос по электронной почте: help@candy-home.ru. Данные Авторизованных сервисных центров могут быть изменены, за справками обращайтесь в информационный центр Candy.

Гарантийное обслуживание не распространяется на изделия, недостатки которых возникли вследствие:

- нарушения потребителем условий и правил эксплуатации, хранения и / или транспортировки товара;
- неправильной установки и / или подключения изделия;
- нарушения технологии работ с холодильным контуром и электрическими подключениями, как и привлечение к монтажу Изделия лиц, не имеющих соответствующей квалификации, подтвержденной документально;
- отсутствия своевременного технического обслуживания изделия в том случае, если этого требует эксплуатационная документация;
- избыточного или недостаточного давления в водопроводной сети;
- применения мощных средств, несоответствующих данному типу изделия, а также превышения рекомендуемой дозировки мощных средств;
- использования изделия в целях, для которых оно не предназначено;
- действий третьих лиц: ремонт или внесение несанкционированных изготовителем конструктивных или схемотехнических изменений неуполномоченными лицами;
- отклонений от стандартов и норм питающих сетей;
- действия непреодолимой силы (стихия, пожар, молния т. п.);
- несчастных случаев, умышленных или неосторожных действий потребителя или третьих лиц;
- если обнаружены повреждения, вызванные попаданием внутрь изделия посторонних предметов, веществ, жидкостей, насекомых, продуктов жизнедеятельности насекомых;
- срабатывание термозащиты вследствие включения не заполненного/ не полностью заполненного водой бака водонагревателя.

Гарантийное обслуживание не распространяется на следующие виды работ:

- установка и подключение изделия на месте эксплуатации;
- инструктаж и консультирование потребителя по использованию изделия;
- очистка изделия снаружи либо изнутри.

Гарантийному обслуживанию не подлежат нижеперечисленные расходные материалы и аксессуары:

- фильтры для кондиционеров;
- фильтры, шланги для подвода/ слива воды для стиральных и посудомоечных машин;
- шланги, трубки, щетки, насадки, пылесборники, фильтры для пылесосов;
- тарелки, вертелы, решетки, блюда и подставки для микроволновых печей;
- фильтры, поглотители запахов, лампочки, полки, ящики, подставки и другие емкости для хранения продуктов в холодильниках;
- пульты управления, аккумуляторные батареи, элементы питания, внешние блоки питания и зарядные устройства;
- документация, прилагаемая к изделию.

Периодическое обслуживание изделия (замена фильтров и т. д.) производится по желанию потребителя за дополнительную плату. **Важно!** Отсутствие на приборе серийного номера делает невозможной для производителя идентификацию прибора и, как следствие, его гарантийное обслуживание. Запрещается удалять с прибора заводские идентифицирующие таблички. Повреждение или отсутствие заводских табличек может стать причиной отказа выполнения гарантийных обязательств.

Candy өнімін таңдағаныңыз үшін алғыс білдіреміз!

Бұл құрылғыны орнату немесе пайдалану алдында осы нұсқаулықпен мұқият танысыңыз. Осы нұсқаулықта құрылғыны барынша тиімді пайдалануға, оны қауіпсіз және дұрыс орнатуды және оған қызмет көрсетуді орындауға көмектесетін маңызды ақпарат бар. Бұл нұсқаулықты ыдыс жуатын машинаны әрқашан қауіпсіз әрі дұрыс пайдалану үшін жүгіну мақсатында ыңғайлы жерде сақтаңыз. Құрылғыны сату, құрылғыны басқа пайдаланушыға беру кезінде немесе басқа жаққа көшкенде қалдырсаңыз, жаңа иесі пайдалану ережелерімен және қауіпсіздік техникасымен танысу үшін міндетті түрде онымен бірге осы нұсқаулықты тапсырыңыз.

The image shows the EAC (Eurasian Conformity) logo, which consists of the letters 'EAC' in a bold, stylized, sans-serif font. The letters are dark grey and are centered on the page.

Мазмұны

1	ҚАУІПСІЗДІК ТЕХНИКАСЫ ҚАҒИДАЛАРЫ	54
2	ОРНАТУ БОЙЫНША НҰСҚАУЛАР	
	Жинақтама	57
	Орнату алдында	57
	1 Өнімнің габариттік өлшемдері	58
	2 Габариттер	59
	3 Орнатуға орынды дайындау	61
	4 Сәндік есік панелін дайындау	62
	5 Сәндік есік панельді бекіту	63
	6 Ернеулерді орнату	65
	7 Бұйымның қауіпсіздігін қамтамасыз ету	67
	8 Су құбыры мен ағызғышты қосу нұсқалары	68
	9 Жібериу құбыршегінің суық суға қосу	70
	10 Электр желісіне қосылу	71
3	ЫДЫС ЖУАТЫН МАШИНАНЫҢ СИПАТТАМАСЫ	
	Ыдыс жуатын машинаға шолу	73
4	БАҒДАРЛАМАЛАРҒА ШОЛУ	
	Жарықдиодты модельдер	74
5	СУДЫ ЖҰМСАРТУ ЖҮЙЕСІ	76
6	ШАЙҒЫШ ПАЙДАЛАНУ	78
7	ЫДЫС	79
8	ЫДЫС ТИЕУ	
	Жоғарғы себет	80
	Төменгі себет	81
	Үшінші себет	82

9	ҚАЛАЙ ҮНЕМДЕУГЕ БОЛАДЫ	
	Ас бөлмесі құралдарына арналған себет	83
	Ақша үнемдеу және тұрмыстық техниканы пайдаланғанда қоршаған ортаға зиян келтірмеу туралы кеңестер.	83
10	ЖУҒЫШ ҚҰРАЛ ҚОСУ	84
11	АЛҒАШ РЕТ ПАЙДАЛАНАР АЛДЫНДА	
	Пайдаланушы баптауларын қалай өзгертеді	85
12	КҮНДЕЛІКТІ ПАЙДАЛАНУ	86
13	КҮТІМ ЖӘНЕ ТАЗАЛАУ	88
14	АҚАУЛАРДЫ ЖОЮ	
	Дисплейдегі қателіктер кодтары	92
	Жуу нәтижелері көңіл көншітпейді	93
15	ЫДЫС ЖУАТЫН МАШИНАҒА ЫДЫСТАРДЫ ОРНАЛАСТЫРУ БОЙЫНША КЕҢЕСТЕР	95
16	ТЕХНИКАЛЫҚ ДЕРЕКТЕР	
	Бұйымның техникалық сипаттамасы	96
	Техникалық деректер	97
17	КЛИЕНТТЕРГЕ ҚЫЗМЕТ КӨРСЕТУ	98
18	КЕПІЛДІК ШАРТТАРЫ	99

1 Қауіпсіздік техникасы қағидалары

Ыдыс жуғыш машинаңыз әдеттегі ыдыс жуу процедуралары кезінде қауіпсіз жұмыс істеу үшін мұқият әзірленген. Ыдыс жуатын машинаны пайдалану барысында келесі нұсқауларды сақтау керек.



ЕСКЕРТУ

Электр тогынан зақымдану қаупі

Ыдыс жуатын машинаны орнату алдында сақтандырғышты суырыңыз немесе үйдің электр желісіндегі автоматты сөндіргішті тұйықтаудан босатыңыз. Машина міндетті түрде жерге тұйықталуы керек. Ақаулық немесе істен шыққан жағдайда жерге тұйықтау электр тоғымен жарақаттану қаупін азайтады, электр тоғы үшін ең төмен кедергі жолын қамтамасыз етеді. Ыдыс жуатын машина жерге тұйықталған контактісі бар шнур және ашамен жабдықталған. Ашаны жергілікті нормативтер және ережелерге сәйкес орнатылған және жалғанған, жерге тұйықталған розеткаға жалғау керек.

ЕСКЕРТУ. Жерге тұйықтайтын сымды дұрыс қоспау электр тогының соғуына әкелуі мүмкін. Егер құралдың дұрыс жерге тұйықталғанына күмәнданатын болсаңыз, кәсіби электрик немесе сервистік орталықтың өкіліне жүгінізіз.

Ыдыс жуатын машинамен бірге жеткізілетін қуат ашасын алмастырмаңыз. Егер ол розеткаға сәйкес келмесе, жарайтын розетканы орнату үшін білікті электрикке жүгінізіз. Ұзартқыш, өткізгіш немесе бірнеше розеткалары бар блокты пайдалануға болмайды.

Бұл кеңесті сақтамау электр тоғы соғуына немесе өлімге әкелуі мүмкін.



ЕСКЕРТУ

Кесу қаупі

Абай болыңыз – панель шеттері өткір.

Ескертуді елемеу жарақаттануға не кесіп алуға әкелуі мүмкін.



ЕСКЕРТУ

Ыдыс жуатын машинаны пайдалану барысында негізгі қауіпсіздік шараларын сақтаңыз, оның ішінде:

- Ыдыс жуатын машинаны пайдалану алдында барлық нұсқауларды оқып шығыңыз.
- Жану немесе жарылыс қаупін, материалдық шығын, жарақаттану немесе адам шығынын барынша азайту үшін, аталған нұсқаулықта мазмұндалған нұсқауларды сақтау керек.
- Ыдыс жуатын машинаны аталған пайдалану жөніндегі нұсқаулықта сипатталғандай тағайындалуы бойынша пайдаланыңыз.

- Бұл құрылғы үй жағдайында немесе теңдес жағдайда қолдануға арналған:
 - дүкен, кеңсе немесе басқа теңдес үй-жайларда персоналға арналған ас бөлмесі;
 - қала сыртындағы тұрғын үйлер;
 - қонақ үй, мотель және басқа тұрғылықты үй-жайлардың тұрғындары;
 - «жатын жай және таңғы ас» типіндегі қонақ үйлер.
- Тек тұрмыстық ыдыс жуатын машинамен пайдалану үшін ұсынылған жуғыш құралдар және шайғыштарды қолданыңыз және оларды балалардың қолы жетпейтін жерде сақтаңыз.
- Жуу бағдарламасы аяқталғаннан кейін әр жолы жуғыш құралдың дозаторын тексеру керек болуы керек.
- Жуу үшін ыдысты жүктегенде, өткір заттарды олар ыдыс жуатын машинаны бүлдірмейтіндей, ал өткір пышақтарды- қолды кесіп алмау үшін тұтқасын жоғары қаратып орналастырыңыз.
- Пайдалану кезінде (ыдыс жуатын машинаның негізіндегі металл дискі) және пайдаланудан кейін бірден сүзгіш тілімшеге қол тигізбеңіз, ол ыстық болуы мүмкін.
- Басқару элементтеріне өз бетінше өзгеріс енгізуге болмайды.
- Ыдыс жуатын машинаның есігі немесе себетіне отырмаңыз және тұрмаңыз.
- Реттелетін сөреге, әсіресе дененің бар салмағымен сүйенуге болмайды.
- Жарақаттың алдын алу үшін, балаларға ыдыс жуатын машинамен немесе оның үстінде ойнауға рұқсат бермеңіз.
- Белгілі бір жағдайларда екі немесе одан да көп апта бойы пайдаланылмаған су жылытқыш жүйесінде газ тәрізді сутегі пайда болуы мүмкін. Газ тәрізді сутегі жарылғыш. Сол себепті, бұл жағдайда, ыдыс жуатын машинаны пайдалану алдында барлық ыстық су шүмектерін ашыңыз және бірнеше минут бойы ішіндегі суды ағызып жіберіңіз. Бұл жинақталған газ тәрізді сутегіні босатып шығарады. Газ жылдам тұтанатын болғандықтан, оңай тұтанады және бұл уақытта темекі шегуге және ашық от жағуға болмайды.
- Ескі ыдыс жуатын машинаны кәдеге жарату алдында оның есігін шешіп алу керек.
- Кейбір ыдыс жуатын машиналарға арналған құралдар күшті сілті болып табылады.
- Олар жұтып қойған жағдайда, төтенше қауіпті болуы ықтимал. Теріге және көзге түсуіне жол бермеңіз және балаларды есігі ашық тұрған ыдыс жуатын машинаға жақындатпаңыз. Жуу циклы аяқталғаннан кейін жуғыш құралға арналған ыдыстың бос екеніне көз жеткізу керек.
- Сертификатталған тұрмыстық ыдыс жуатын машиналар қоғамдық тамақтану кәсіпорындарында пайдалану үшін арналмаған.

Техникалық қызмет көрсету барысындағы қауіпсіздік нұсқаулары.

- Тазалау және техникалық қызмет көрсету алдында ыдыс жуатын машинаны желіден ажырату керек.
- Құрылғыны ажыратқан кезде, оларға зақым келтірмеу үшін қуат сымынан немесе сымның қосылатын жерінен емес, ашадан ұстап тарту керек.

- Ыдыс жуатын машинаны өз бетіңізше жөндеуге немесе бөлшектерін алмастыруға болмайды және нұсқаулықта көрсетілмеген жағдайда қандай да бір техникалық қызмет көрсетуге болмайды.
- Ыдыс жуатын машинаның айналасындағы еден тайып кетпеу үшін таза және құрғақ болуы керек.
- Мамық, қағаз, шүберек және химикаттар секілді жанғыш материалдардың ыдыс жуатын машинаның астына, айналасына жинақталуына жол бермеу керек.

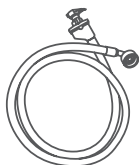
Пайдалану барысындағы қауіпсіздік техникасы нұсқаулары.

- Егер ыдыс жуатын машина жұмыс істеп тұрса, есігін ашу кезінде мұқият болу керек. Керісінше жағдайда, ыстық су сізге шашырап кетуі мүмкін. Бүріккіштердің айналуы тоқтағанға дейін есікті толықтай ашуға болмайды.
- Есікке сүрініп кету мүмкін болғандықтан, оны ашық қалдыруға болмайды.
- Ыдыс жуатын машинаның ішіндегі су ішу үшін жарамсыз.
- Ыдыс жуатын машина орнатылған тегіс сүзгімен және бүріккіші (бүріккіштері) бар ағызу сүзгісімен пайдаланылуы керек. Бұл бөлшектермен толығырақ «Күтім және тазалау» бөліміндегі суреттерден танысуға болады.
- Ыдыс жуатын машина бүлінген, ақаулы немесе жартылай бөлшектелген немесе қандай да бір бөлшектері болмаған немесе сынған жағдайда: мысалы, қуат беру шнуры немесе ашасы ақаулы болғанда, оны пайдалануға болмайды.
- Тұрмыстық техника балалардың ойнауына арналмаған. 8 жасқа дейінгі балаларға аталған электрлік құралдың жанында тек ересектердің қадағалауымен ғана тұруға рұқсат етіледі. Бұл машинаны 8 жастан асқан балалар, сондай-ақ дене, сенсорлық немесе ақыл-ой қабілеттері шектеулі немесе тәжірибесі мен білімі жеткіліксіз адамдар, егер олар қадағалауда болса немесе машинаны қауіпсіз пайдалану туралы нұсқаулар берілсе және олар ықтимал қауіптерді түсінсе, пайдалана алады.
- Балаларға қадағалаусыз құрылғыны тазалау және техникалық қызмет көрсетуге рұқсат етілмейді.
- Балалардың ыдыс жуатын машинаның ішінде, онымен немесе басқа кез келген кәдеге жаратылған құралмен ойнауға рұқсат бермеңіз.
- Ыдыс жуатын машинаны тазалауға арналған құралды пайдаланғанда машинаның істен шығуының алдын алу үшін жуғыш құралмен жуу бағдарламасын бірден іске қосуды ұсынамыз.
- Ыдыс жуатын машина әдеттегі үй ыдыстарын жуу үшін арналған. Бензин, бояу, болат немесе темір қоқыспен, агрессивті, қышқылды немесе сілтілі химикаттармен ластанған заттарды ыдыс жуатын машинада жууға болмайды.
- Ыдыс жуатын машина ұзақ уақыт бойы пайдаланылмаған жағдайда, оған су және электр беруді тоқтату керек.

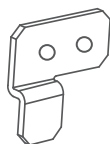
Жинақтама



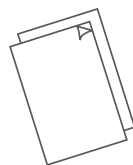
Су төгетін құбыршекті ұстағыш (1)



Енгізу құбыршегі (1)



Бекіткіштер (2)



Пайдаланушы нұсқаулығы



Ылғалдан қорғайтын үлдір (1) (асүй жиһазын судан қорғауға арналған)



Төменгі панельге арналған кронштейндер (2)



Тұзға арналған құйғыш

Бұрандалар 3,5 x 13 мм (10)
Бұрандалар 4 x 25 мм (4)
Бұрандалар 3,5 x 44 мм (4)

Орнату алдында

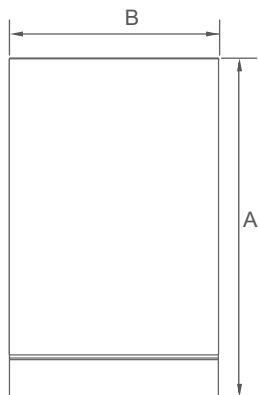
Қаптамасын ашу және орын ауыстыру

- Қаптамасының және ыдыс жуатын машинаның тасымалдау кезіндегі ақаулары болмауын тексеріңіз. Ыдыс жуатын машина қандай да бір түрде зақымданған болса, оны орнатуға болмайды. Ыдыс жуатын машинаны сатып алған дилерге хабарласыңыз.
- Қаптаманы кәдеге жарату: қаптаманың бір бөлігі екіншілік қайта өңдеу үшін жарамды. Символдар мен таңбалануын тексеріңіз және қайта өңдеуге жіберіңіз.
- Еш уақытта ыдыс жуатын машинаны есігінің техникалық тұтқасын немесе жоғарғы панелінен ұстап көтеруге болмайды. Бұл оны зақымдауы мүмкін.
- Ыдыс жуатын машинаның артқы панеліндегі шлангтар мен қуат сымын пайдаланған кезде әрқашан сақ болыңыз. Ақырын пайдалану қысылу, ширатылу немесе кесілу нәтижесінде бүлінуді және ақаулықты болдырмайды.
- Ыдыс жуатын машинаны орнату кезінде ағызу құбыршегінің жаншылмағанына және бұралмағанына көз жеткізіңіз.

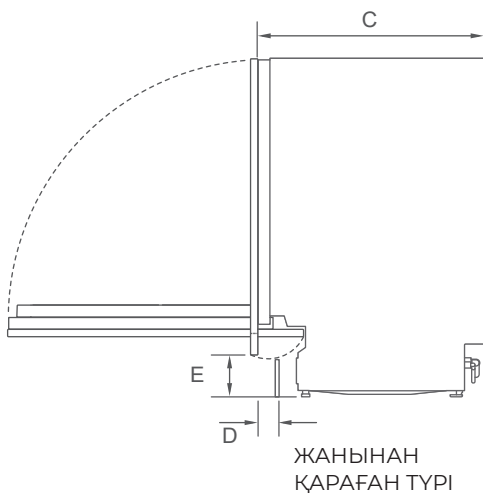
Коммуналдық желілерге жалғау

- Қуат беру шнуры жеткілікті ұзын және розеткаға дейін жететініне көз жеткізіңіз. Болмаса, оны haier компаниясы авторландырған маман ауыстыруы керек. Ыдыс жуатын машинаны қуат көзіне қосу үшін ұзартқыш немесе бірнеше рәзеткесі бар қорап пайдаланбаған жөн.
- Құбыршектердің ұзындығы жеткілікті екеніне және жалғау нүктелеріне жететініне көз жеткізіңіз. Құбыршекті ұзарту қажет болса, жаңа құбыршектің сапасы мен диаметрі теңдес екеніне көз жеткізіңіз.
- Ыдыс жуатын машинаны температурасы 25°C артық сумен қамту жүйесіне жалғауға болмайды.
- Ыдыс жуатын машинаны қысымы жоғары ыстық сумен қамту жүйесіне жалғауға болмайды, себебі, бұл жүйенің зақымдалуына алып келуі ықтимал.

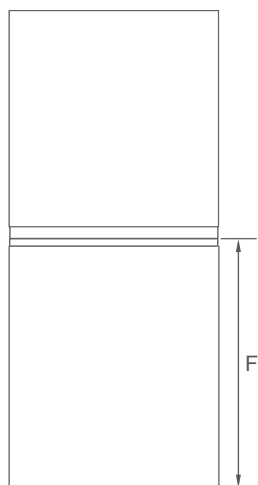
1 Өнімнің габариттік өлшемдері



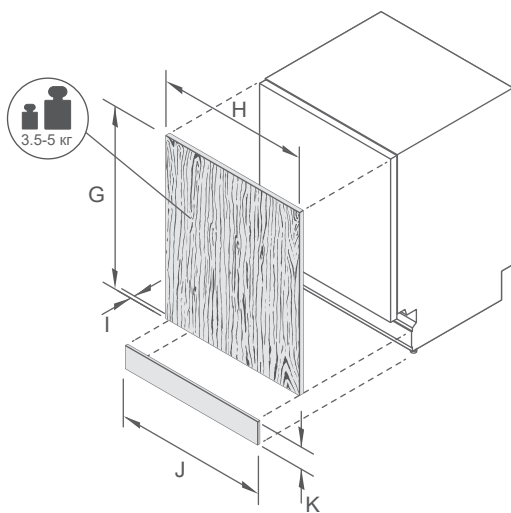
АЛДЫНАН
ҚАРАҒАН ТҮРІ



ЖАНЫНАН
ҚАРАҒАН ТҮРІ



ҮСТІҒІ ЖАҒЫНАН
КӨРІНІСІ

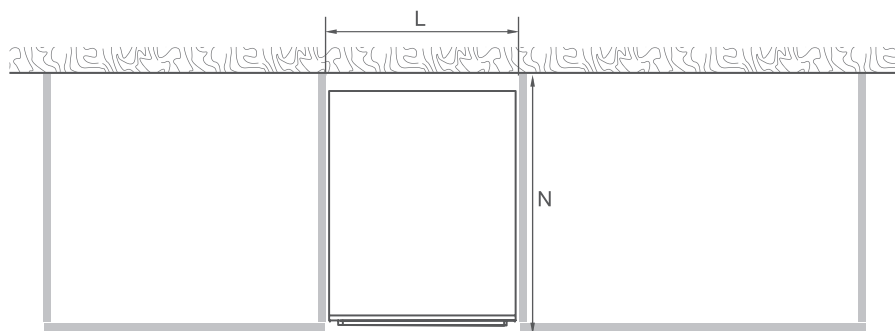


МАСШАБТЫ
САҚТАМАЙ

ӨНІМНІҢ ГАБАРИТТІК ӨЛШЕМДЕРІ		ММ
A	Бұйымның жалпы биіктігі*	816 – 876
B	Бұйымның жалпы ені (бүйірлік тығыздамаларсыз)	448
C	Бұйымның жалпы тереңдігі (сәндік панельді және тұтқаны қоспағанда)	559
D	Қалқаншаның тереңдігі	30 – 95
E	Еденнің панельдің сәндік төменгі бөлігінің үстіне дейінгі биіктік	100 – 153
F	Ашық есіктің тереңдігі (корпустың алдыңғы бөлігінен бастап өлшенеді) (панельді қоспағанда)	606
ПАНЕЛЬДІҢ ГАБАРИТТІК ӨЛШЕМДЕРІ (жиынтыққа кірмейді)		ММ
G	Сәндік панельдің биіктігі	660 – 713
H	Сәндік панельдің ені	444
I	Сәндік панельдің тереңдігі	16 – 20
J	Ернеу панелінің ені	444
K	Ернеу панелінің биіктігі	75 – 140

* шкафтардың өлшеміне байланысты

2 Габариттер



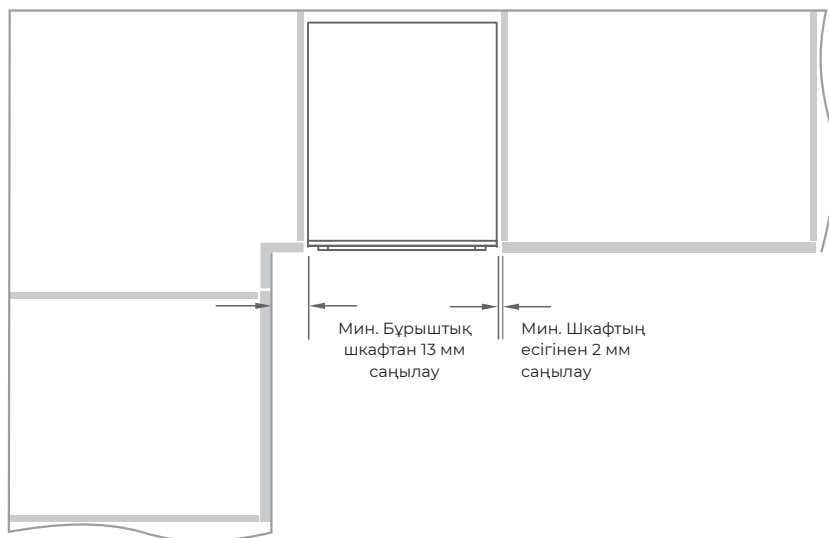
ҮСТІҢГІ ЖАҒЫНАН КӨРІНІСІ



ГАБАРИТТЕРІ		ММ
L	Қуыстың ішкі ені	452
M	Қуыстың ішкі биіктігі*	818 – 878
N	Қуыстың ішкі тереңдігі	мин. 577

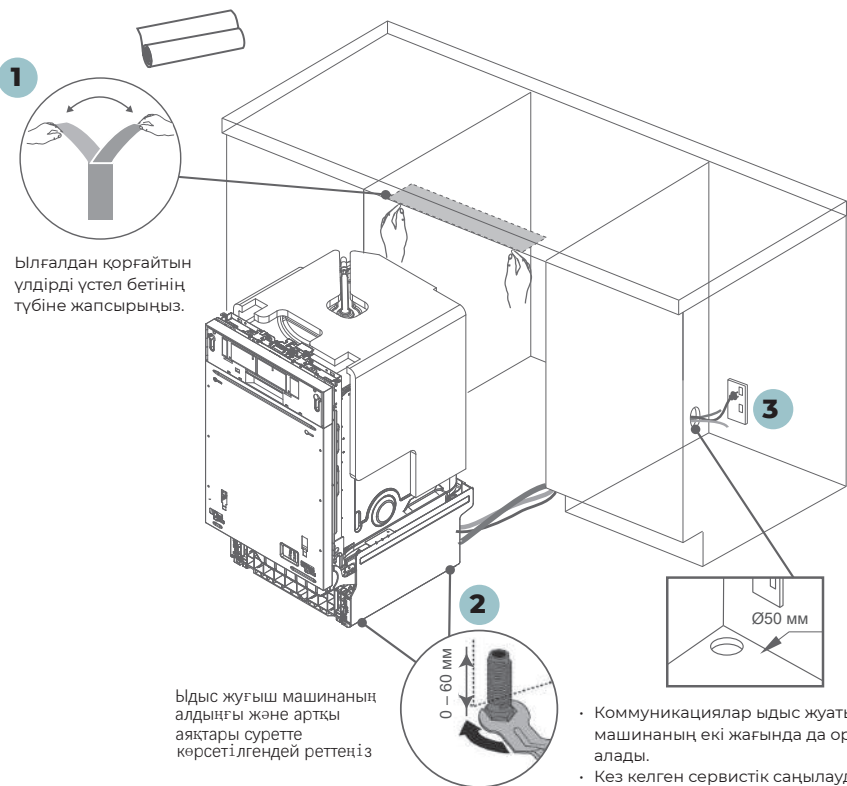
* аяқтардың реттелуіне байланысты

Көршілес шкафтардан минималды қашықтықтар



i **МАҢЫЗДЫ!**

Будан жиһаздың бүлінуінің алдын лу үшін ыдыс жуатын машинаның айналасындағы барлық ағаш бөлшектер майлы бояумен немесе ылғалға тұрақты полиуретанмен жабылғанына көз жеткізіңіз.



i **МАҢЫЗДЫ!**

Желілік розетка ыдыс жуатын машинаның жанындағы шкафта орналасуы керек.

Ыдыс жуғыш машинаны орналастыру және туралау

- Ыдыс жуғыш машинаны есігіндегі тұтқасынан көтермеңіз.
- Машинаны орната отырып, шлангтар мен сымның бұралып кетпеуін және бүгіліп кетпеуін қадағалаңыз.
- Енді орнықтылығын арттыру үшін ыдыс жуғыш машинаның бүйірінен, есік ілмегінің жанында пластик төсемдерді салуға болады. Толығырақ 7-қадамды қар.

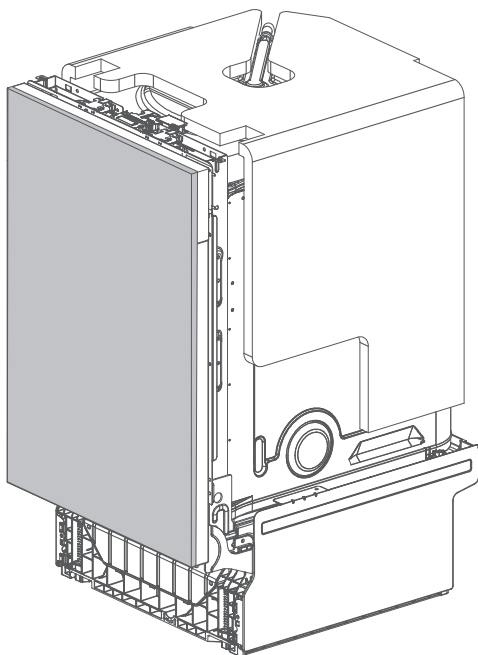
- Ыдыс жуғыш машинаны дұрыс күйде орнатқаннан кейін, ыдыс жуғыш машинаның алдыңғы және артқы аяқтары қолмен реттеңіз.
- Аяқтарын ыдыс жуғыш машина үстел бетінің астында тегіс және орнықты, еңкеймей тұруы үшін реттеуді ұсынамыз.

4 Сәндік есік панелін дайындау

Сәндік панельдің сипаттамалары

Ыдыс жуатын машинаның алдында келесі сипаттамалары бар сәндік панель орнатылуы мүмкін:

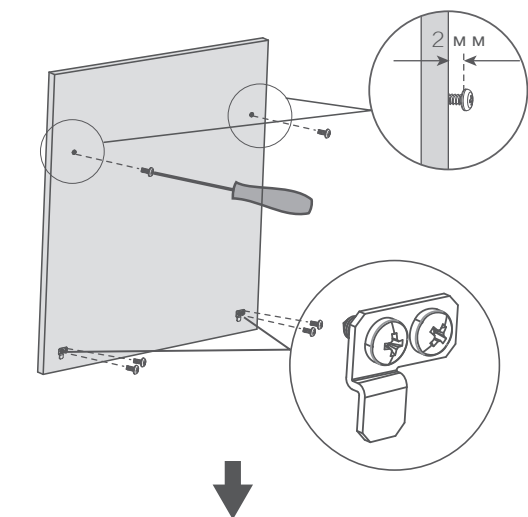
Ылғалдан қорғау үшін жеткілікті қымтаулылық (80% салыстырмалы ылғалдылық кезінде 50°C температура). Ыдыс жуатын машинада әдеттегідей, ыстық әрі ылғал орта болғандықтан, панельдің артқы және бүйір жақтары панельдің бүлінуіне жол бермейтін су және бу өткізбейтін қабатпен (мысалы, полиуретаннан тұратын) толығымен оқшауланған.



5 Сәндік есік панельді бекіту

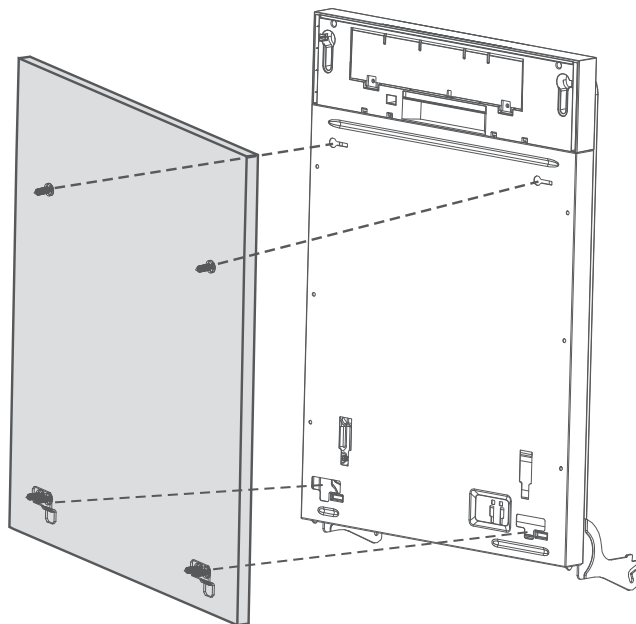
1

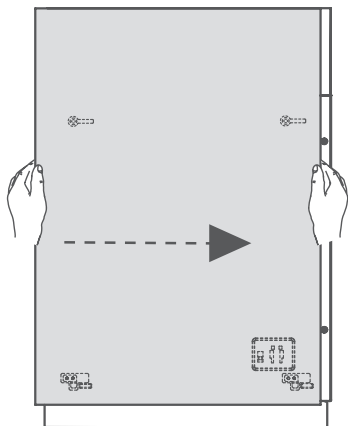
Ø3,5 x 13 мм бұрандаларды тесіктерге салыңыз және панельге сырғытпаның кішкене кронштейнін бекітіңіз.



2

Ыдыс жуатын машинаның есігін жауып, сәндік панельді оның алдыңғы жағына іліңіз.





Есікті дұрыс күйіне орнатыңыз.

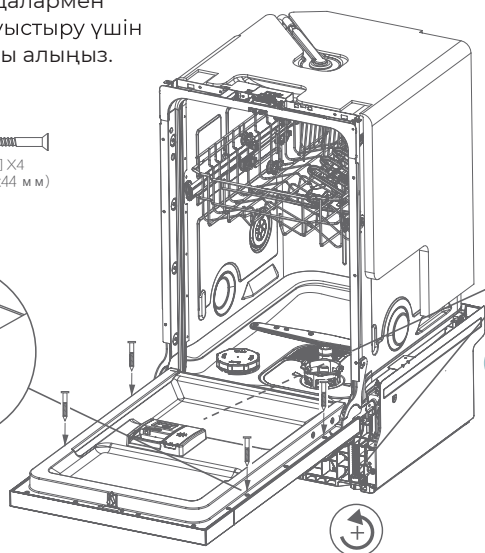
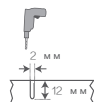
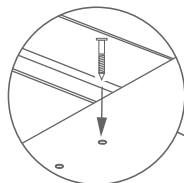
3

Панельді орнына бекіту үшін есікті ашып, бұрандалармен (3,5x44 мм) ауыстыру үшін бұрандаларды алыңыз.

Есікті теңгеру
Есіктің теңгерімін алдындағы екі тесік арқылы екі бұрамамен реттеуге болады. Біркелкі теңгерімге қол жеткізу үшін екі жағын бір уақытта, кезекпен реттеңіз.

4

[08] X4
(3,5x44 мм)



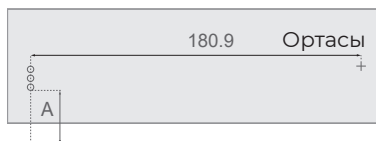
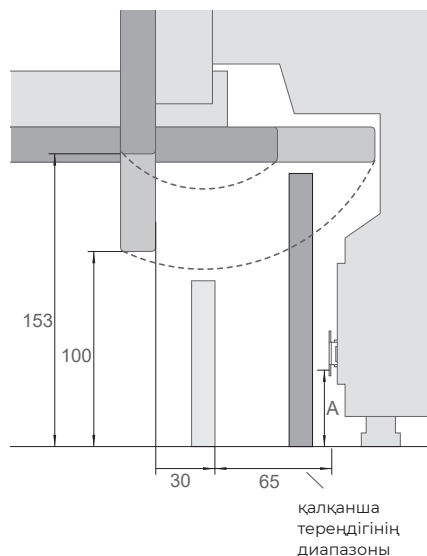
5

i МАҢЫЗДЫ!

Оларды қоса берілген алты қырлы кілттің көмегімен есік өз салмағымен ашық қалғанша ғана реттеңіз.

6 Ернеулерді орнату

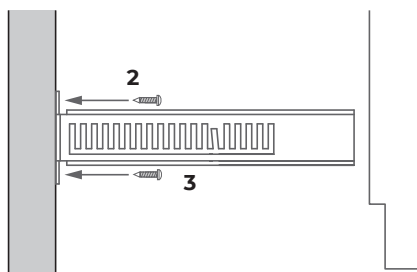
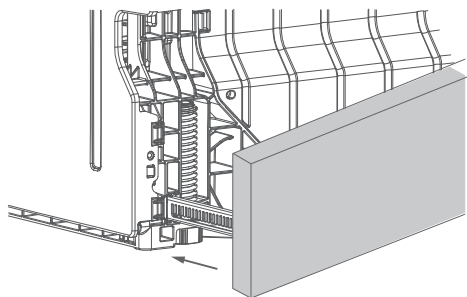
Алынбалы панель



1

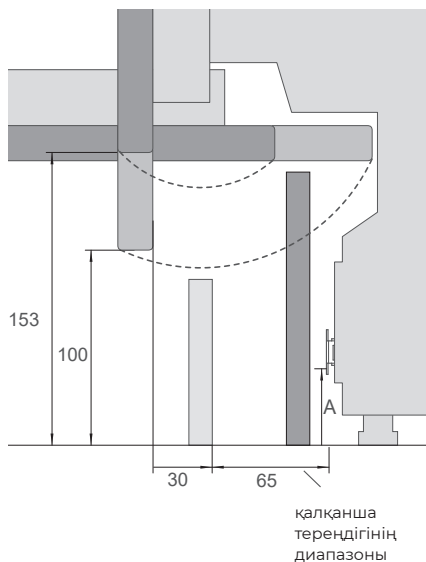
Әр кронштейн үшін бағыттаушы тесіктердің орналасу орындарын белгілеңіз. Кронштейннің бекітілетін биіктігін анықтау үшін еденнен кронштейннің ең төменгі тесігіне дейінгі қашықтықты өлшеу керек. Кронштейнді бұйымнан алыңыз және өлшенген қашықтықты бағдарға ала отырып, басқа тесіктерді белгілеңіз. Есіктің шығыңқы бөлігі мен бұрылу радиусын ескеріңіз. Кронштейндерді панельге Ø3,5 x 13 мм бұрандалармен бекітіңіз. Ұштықты бұйымға салып, кронштейнде қалаған тегістеу тереңдігін белгілеңіз.

Панельді шығарыңыз. Белгіленген орындарда бұрауышпен қалқаншаның қажетті орнынан тереңірек «қонбауы» үшін екі кронштейндегі шығыңқыларды бүгіңіз.



4 Қалқаншаны орнына мықтап қойып, бекітіңіз.

Алынбайтын панель



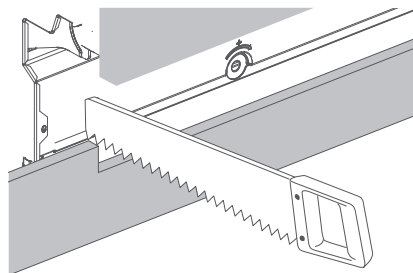
- 1** Еден қалқаншасының панелін орнату биіктігі мен тереңдігін анықтау кезінде есіктің шығып тұруын және оның бұрылуы радиусын ескеріңіз. Қалқанша тұтас болғандықтан, оны орнату орны бойынша қиып алу керек болатын сияқты.

i **МАҢЫЗДЫ!**

Едендік жарық индикаторын көруге кедергі жасамау үшін қалқанша ыдыс жуғыш машинадан 90 мм-ден аспай шығып тұруы мүмкін.

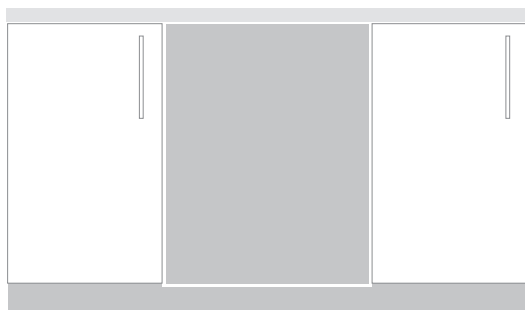
2

Қалқаншаны қалаған күйінде орнатыңыз және ол есіктің негізімен жанасатын нүктені белгілеңіз. Артығын кесіп алыңыз.



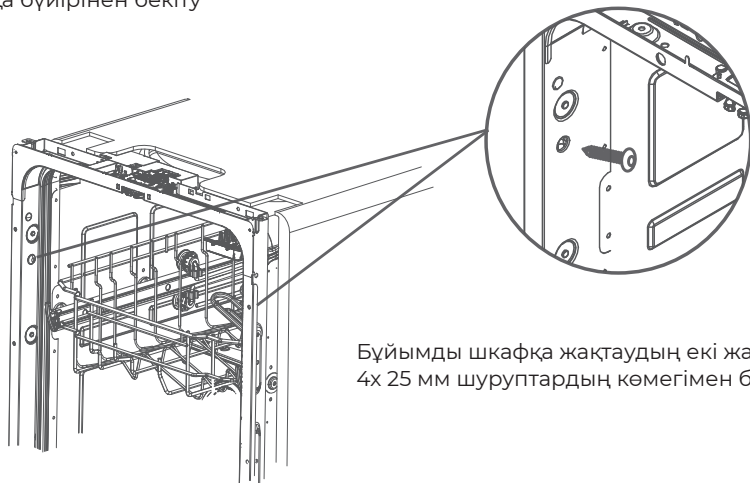
3

Тұтас панельді қоршаған шкафтарға орнатыңыз.



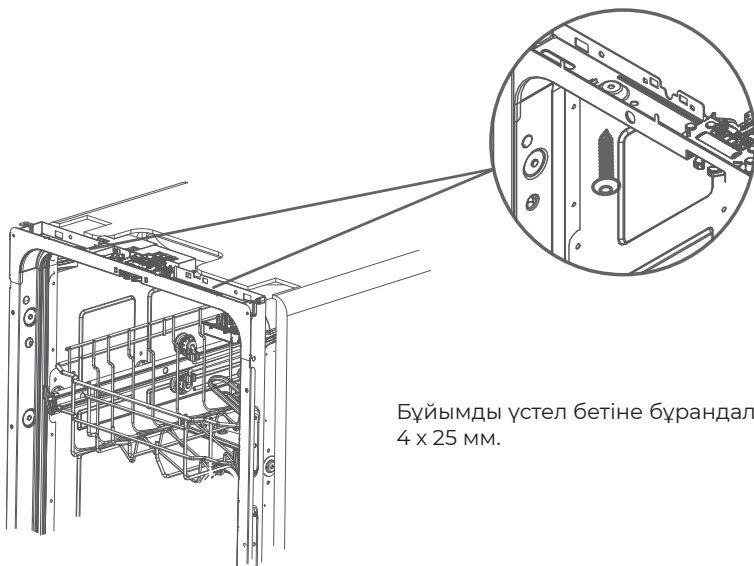
7 Бұйымның қауіпсіздігін қамтамасыз ету

А Шкафқа бүйірінен бекіту



Бұйымды шкафқа жақтаудың екі жағынан 4x 25 мм шуруптардың көмегімен бекітіңіз

В Қалау бойынша үстіндегі шкафқа бекітуге болады

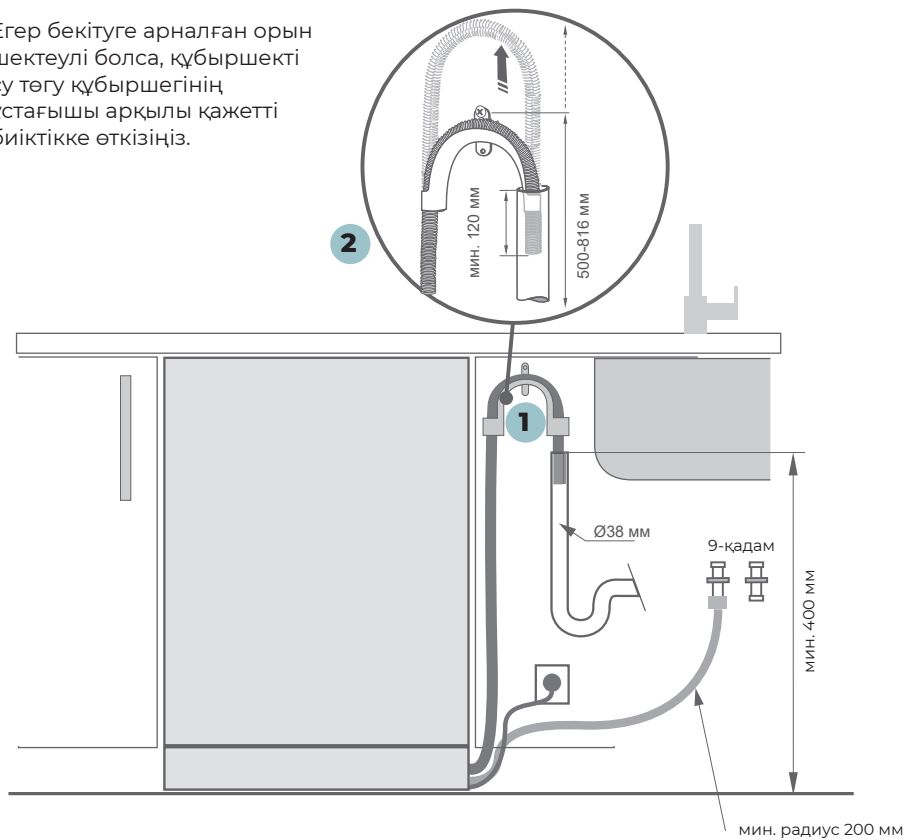


Бұйымды үстел бетіне бұрандалармен бекітіңіз 4 x 25 мм.

8 Су құбыры мен ағызғышты қосу нұсқалары

Ыдыс жуатын машина және қадауша $\varnothing 38$ мм

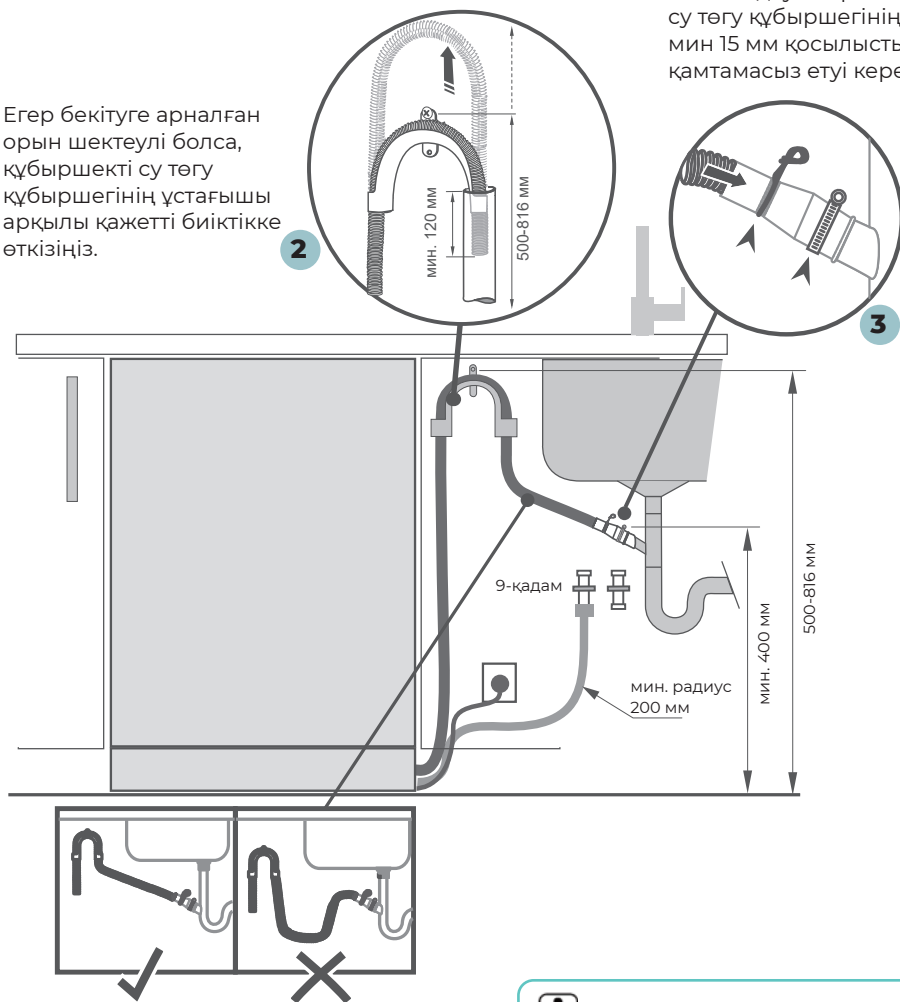
Егер бекітуге арналған орын шектеулі болса, құбыршекті су төгу құбыршегінің ұстағышы арқылы қажетті биіктікке өткізіңіз.



Ыдыс жуатын машинаны ағызу құбыршегінің ұластырғысы көмегімен сифонмен/ұшайырман қосу

Монтаждаушы үштігі бар су төгу құбыршегінің мин 15 мм қосылысты қамтамасыз етуі керек

Егер бекітуге арналған орын шектеулі болса, құбыршекті су төгу құбыршегінің ұстағышы арқылы қажетті биіктікке өткізіңіз.



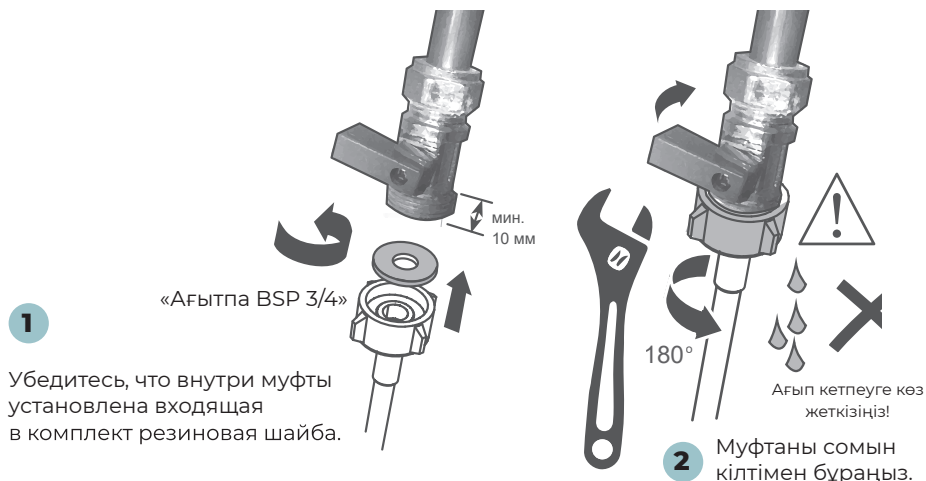
Ағызғыш құбыршек жалғағышқа тікелей жүргізілгеніне көз жеткізіңіз. Егер қажет болса ағызғыш құбыршек материалының артылғанын жойыңыз. Қыю құбыршегін қысқартуға болмайды.



МАҢЫЗДЫ!

Ағызғыш құбыршектерді кәдеге жаратқышқа жалғамаңыз, өйткені мұндай қосылыс ағызғыш құбыршектердің бітелуіне әкелуі мүмкін.

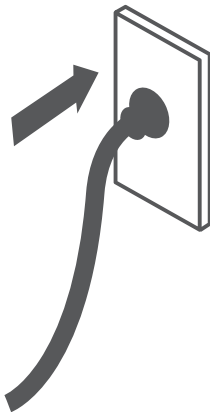
9 Жібери құбыршегінің суық суға қосу



i МАҢЫЗДЫ!

- Ыдыс жуатын машинаны су құбыры желісіне жеткізу жиынтығына кіретін жаңа жіберу құбыршегінің көмегімен қосу керек. Ескі құбыршектерді пайдалануға болмайды. Жіберу құбыршегін қысқартуға болмайды.

1. Су құбырына қойылатын талаптарға назар аударыңыз.
 - Суды жалғу орнында ыдыс жуатын машина бір клапанмен жабдықталған.
 - Жақсы өнімділік пен энергия тиімділігі үшін ыдыс жуатын машинаны суық суға қосуды ұсынамыз.
 - Кірістегі судың температурасы 25°C аспауы керек.
2. Су қысымының рұқсат етілген шекті мәндеріне назар аударыңыз.
 - Ең төмен: 0,3 бар = 3 Н/см² = 30 кПа
 - Егер қысым 1 бардан төмен болса, кәсіби сантехникке хабарласыңыз.
 - Ең жоғары: 10 бар = 100 Н/см² = 1 МПа
 - Егер қысым 10 бардан асса, редукциялық клапанды орнату керек. Кәсіби сантехникке жүгіну керек.
3. Жіберу құбыршегін BSP 3/4» фитингінің көмегімен су шүмегіне қосыңыз. Жіберу құбыршегінің бұралып қалмауына көз жеткізіңіз (бұл су беруді әлсірету мүмкін). 90-қа иілу үшін бүгілмей иілу үшін 200 мм минималды биіктік қажет.
 - Кіретін судың таза екеніне көз жеткізіңіз. Егер су құбырлары ұзақ уақыт бойы пайдаланылмаса, оларда тұрып қалған судың ағып кетуіне жол беріңіз, судың таза екеніне көз жеткізіңіз. Керісінше жағдайда, құбырларда жиналған ластғыштар құю құбыршегінің бітелуіне және ыдыс жуғыш машинаның зақымдалуына әкелуі мүмкін.
 - Қажет жағдайда, ағын судан келетін суды тазарту үшін сүзгіні пайдаланыңыз. Сүзгіні уәкілетті қызмет көрсету орталығынан немесе тұтынушыларға қызмет көрсету орталығынан сатып алуға болады.
4. Тығыздағышқа жанасқан құбыршек муфтасын тағы жартылай бұрап тартыңыз. ru
5. Жалғаған жерінен су ақпайтынына көз жеткізіңіз



Электрлік жалғау

- Орнату кезінде ыдыс жуатын машина электр беру желісіне жалғанбауы керек. Үйдегі электрлік сымдар тиісті түрде жерге тұйықталғанына көз жеткізіңіз.
- Паспорттық тақтайшаны тексеріңіз (ыдыс жуғыш машинаның сол жағындағы ішкі есігінде, тот баспайтын болаттан жасалған) және желідегі кернеу мен ток жиілігінің мәндері тақтадағы мәндерге сәйкес келетініне көз жеткізіңіз.
- Ашаны жерге тұйықтағыш және ажыратқышпен жабдықталған розеткаға жалғаңыз.



МАҢЫЗДЫ!

- ▶ Кез келген тұрмыстық аспапты жерге тұйықтау - нормативтерде көзделген қауіпсіздік талабы.
- ▶ Егер қуат беру шнурының ұзындығы ыдыс жуатын машинаны розеткаға қосу үшін жеткіліксіз болса немесе штепсель розеткаға сәйкес келмесе, бүкіл қуат сымын ауыстыру керек. Бұл процедураны тек Naier-дің уәкілетті техникалық маманы орындауға тиіс. Ашасын өзгертпеңіз және кеспеңіз. Ыдыс жуғыш машинаны желіге қосу үшін адаптерді, ұзартқышты немесе көп розеткалы блокты пайдаланбаңыз, себебі бұл қызып кетуге және өртке әкелуі мүмкін.
- ▶ Ыдыс жуатын машина қосылған розетка машинаны орнатқаннан кейін де оңай қол жетімді болатын жерде (мысалы, көрші шкафта) болуы керек. Бұл ыдыс жуғыш машинаны тазалау және техникалық қызмет көрсету үшін желіден ажырату үшін қажет.

Орнату аяқталғаннан кейінгі тексерулерді

Монтажшы орындайды

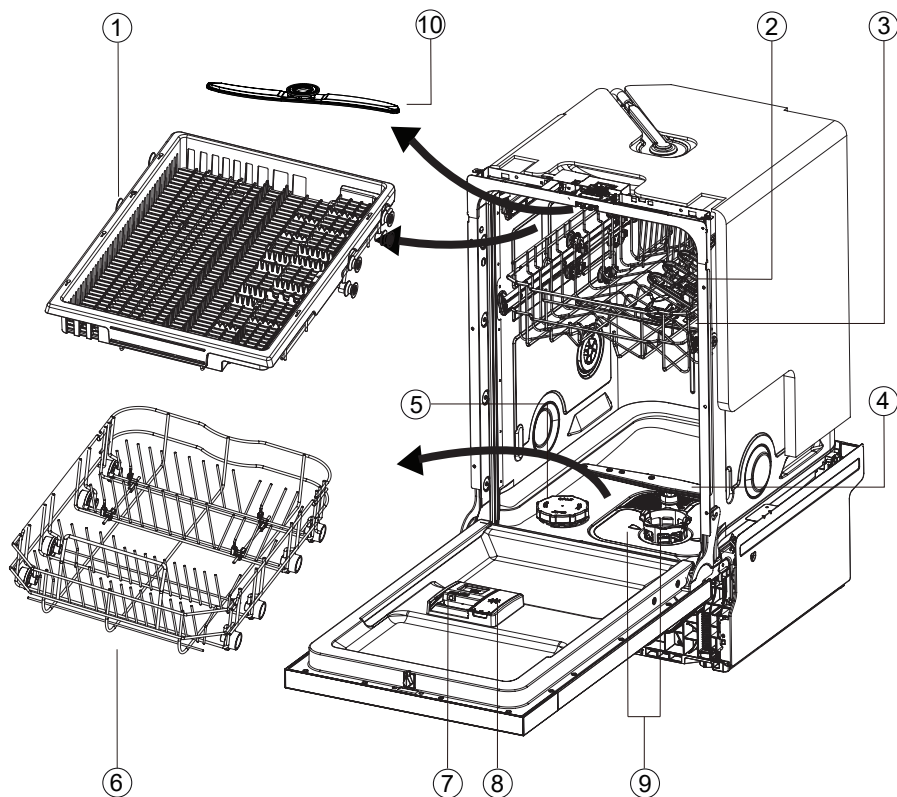
- Барлық бөлшектердің орнатылғанына көз жеткізіңіз.
- Барлық панельдер мен олардың бөліктері мықтап бекітілгеніне және барлық электр қосылымдары жергілікті электр ережелеріне сәйкес жасалғанына көз жеткізіңіз.
- Ыдыс жуатын машинаның тегіс тұрғанына көз жеткізіңіз. Қажет болған жағдайда
- реттегіш аяқтарын аздап бұрап қойыңыз. Оңтайлы жұмысын қамтамасыз ету үшін ыдыс жуатын машина 1°-тан артық еңкеймеуге тиіс. Еңкеюін спиртті теңшегішпен тексеріңіз.
- Су құятын құбыршекте жеткізілімге кіретін резеңке шайба бар екеніне және ол тығыздағышпен байланыста болғаннан кейін тағы жарты айналымға тартылғанына көз жеткізіңіз.
- Су төгетін құбырдағы барлық саңылаулардың немесе тығындардың ашық екеніне және су төгетін қосылыстың дайын екеніне көз жеткізіңіз.
- Су ағызу құбыршегінің біріктіргіші құбыршектің артық ұзындығының салмағын көтермеуі керек. Ағызу құбыршегі салбырамастан толық тартылып тұруы керек. Құбыршектің артық ұзындығын түйінге орап, ыдыс жуатын машинаның бүйір жағына жинақтау керек.
- Су төгетін түтікті шұғылша сифонына жалғаған кезде, бұл ілмек су төгетін түтіктің ілінісуінен кемінде 150 мм жоғары болуы керек.
- Ыдыс жуатын машинадан сөрелерді бекітетін барлық қаптаманың немесе таспаның алынғанына көз жеткізіңіз.
- Есіктің көрші шкафтарға тигізбестен еркін ашылатынына және жабылатынына көз жеткізіңіз.
- Электр розеткасы оңай қолжетімді және көрші шкафта болғанына көз жеткізіңіз.
- Ыдыс жуғыш машинаның жұмысын тексеріңіз: Егер экранда ақаулық коды пайда болса, осы нұсқаулықтың «Ақаулықтар кодтары» бөлімін қар.

3 Ыдыс жуатын машинаның сипаттамасы

3

ЫДЫС ЖУАТЫН МАШИНАНЫҢ СИПАТТАМАСЫ

Ыдыс жуатын машинаға шолу

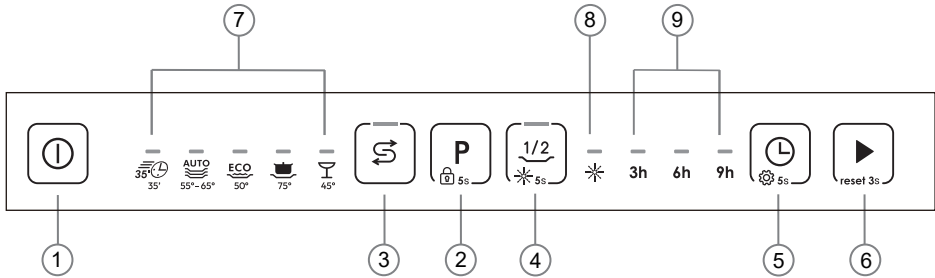


1. Үшінші себет
2. Жоғарғы себет
3. Ортаңғы бүріккіш
4. Төменгі бүріккіш
5. Тұзға арналған ыдыс

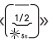

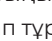

6. Төменгі себет
7. Жуғыш құралды мөлшерлегіш
8. Шайғыш мөлшерлегіші
9. Сүзгілер
10. Жоғарғы бүріккіш

4 Бағдарламаларға шолу

Жарықдиодты модельдер





1. ON / OFF (ҚОС/СӨНД) батырмасы
2. PROGRAMME SELECT (БАҒДАРЛАМА ТАҢДАУ) батырмасы CHILD LOCK (БАЛАЛАРДАН БҰФАТТАУ) батырмасы (басып, 5 сек. ұстап тұрыңыз)
3. Тұз қосуға арналған батырма
4. 1/2 жүктеу батырмасы Шайғышты ағызу батырмасы (басып, 5 секунд ұстап тұрыңыз)
5. DELAY (КІДІРТУ) батырмасы
6. START / PAUSE (ІСКЕ ҚОСУ/ПАУЗА) батырмасы
7. PROGRAMME (BAҒДАРЛАМА) индикаторы
8. Шайғыш индикаторы
9. Іске қосуды кідірту индикаторы

1. Басып, 5 с «» бойы ұстап тұрыңыз, бұл – тұндырғыш жоғалғаны туралы сигналдан арылту функциясы
2. Басып, 5 с «» бойы ұстап тұрыңыз, бұл – пайдаланушы баптауы режиміне кіру
3. Батырманы 3 с «» бойы ұстап тұрыңыз, бұл – арылту функциясы.
4. Қосымша функциялық батырма функцияны іске қосуға мүмкіндік береді «». Осы батырманы кезекпен басқанда тиісті функциялар іске қосылады. Іске қосылғаны тиісті индикатормен расталады.
5. Қосымша функциялар – су қосу, жуу ұзақтығын қысқарту, бағдарламалау функциясымен бірге пайдалану мүмкіндігі.

Бағдарламалар мен қосымша функциялардың сәйкестік кестесі

	+1/2 жүктеу
Жылдам 35'	✓
Авто	✓
Энергия үнемдейтін режим (ECO)	✓
Қарқынды	✓
Әйнек	✓

Бағдарлама таңдау, содан кейін  бағдарламаны іске қосу үшін  басыңыз.

Жуу бағдарламасы	Тамақ қалдықтарының типі	Жүктеу типі
 <p>35° 35'</p>	Жылдам 35'	Жаңа кірлену: Кофе, тәтті тоқаш, сүт, салқын сусындар, салаттар, шұжықтар
 <p>AUTO¹⁾ 55° - 65°</p>	Авто	Орташа кірлену: кастрөлдер, тұздықтар, картоп, паста, күріш, қуырылған немесе қуырып пісірілген тағам
 <p>ECO 50°</p>	Энергия үнемдейтін режим	Орташа кірлену: сорпалар, жұмыртқалар, картоп, паста, күріш, қуырылған немесе қуырып пісірілген тағам
 <p>75°</p>	Қарқынды	Қатты кірлену: кастрөлдер, тұздықтар, картоп, паста, күріш, қуырылған немесе қуырып пісірілген тағам
 <p>45°²⁾</p>	Әйнек	Жаңа кірлену: Кофе, тәтті тоқаш, сүт, салқын сусындар, салаттар, шұжықтар

- ¹⁾ Құрылғы себеттердегі ыдыстың кірлену типі мен санын анықтайды. Судың температурасы мен мөлшері, энергия тұтынуы және бағдарламаның ұзақтығы автоматты түрде реттеледі.
- ²⁾ Бұл бағдарламамен жаңа кірленген ыдыстарды жууға болады. Ол қысқа уақыт ішінде жақсы жуу нәтижесін қамтамасыз етеді.

Ыдыс жуатын машинада жақсы жуу нәтижесін қамтамасыз ету үшін жұмсақ су қажет. Кермек су ыдыс жуатын машинаңыздың жұмысына кері әсер етуі мүмкін. Кермек суда жуылатын шыны ыдыс уақыт өте келе мөлдірлігін жоғалтады, ал стандартты ыдыста дақтар мен ақ жұғын пайда болады. Өте кермек су пайдалану ыдыс жуатын машинаның бөлшектерінің уақыт өте істен шығуына әкелуі мүмкін. Тұз жағдайды жақсарту алады.

Суды жұмсарту жүйесін реттеу

Қосылатын тұздың мөлшерін судың кермектігіне байланысты S0 - S5 деңгейлерінде белгілеуге болады.

1. Су құбырынан ағатын судың қаншалықты кермек екенін біліңіз. Бұған сумен жабдықтайтын компания көмектеседі.
2. Реттегіш мәнін су кермектігінің кестесінен қараңыз.

Жергілікті судың кермектігін анықтаңыз.

Судың кермектігі				Суды жұмсарту жүйесін реттеу
Неміс градустары (°dH)	Француз градустары (°fH)	Ммоль/л	Кларк градустары	дисплейдегі мән
31 – 50	55 – 89	5.5 – 8.9	39 – 63	S5
17 – 30	30 – 54	3.0 – 5.4	21 – 38	S4
13 – 16	23 – 29	2.3 – 2.9	16 – 20	S3 ¹⁾
9 – 12	16 – 22	1,6 – 2,2	11 – 15	S2
0 – 8	0 – 15	0 – 1,5	0 – 10	S1 ²⁾
–	–	–	–	S0 ³⁾

¹⁾ Ұнтақты жуғыш құралға арналған үнсіз келісіммен қосылатын зауыттық баптау.

²⁾ Жуғыш құралдың аралас таблеткалары үшін ұсынылатын теңшелім.

³⁾ Тұз индикаторы жанбайды.

Арнайы тұзды пайдалану

Басқару панелінде тұз деңгейі аз екенін көрсететін индикатор жана салысымен, тұз қосу қажет. Арнайы тұзды үнемі аспапты іске қосар алдында қосыңыз. Бұл артық жұмсалған арнайы тұз ерітіндісі бірден шайылып, жуатын бактың коррозиясына әкелмейтініне кепіл болады.

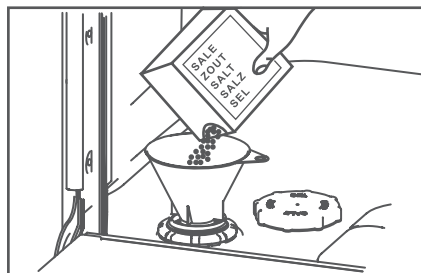
Тұз салу:



АБАЙ БОЛЫҢЫЗ!

Тек ыдыс жуатын машинаға арналған тұзды пайдаланыңыз. Тұздың басқа түрлері машинаға зиян келтіруі мүмкін! Тұз ерітіндісі коррозия тудырады, сондықтан тұзды мөлшерлегішке салған сайын жуу бағдарламасын іске қосыңыз.

1. Тұзға арналған ыдысты ашу үшін қақпақты сағат тілімен бұраңыз.
2. Тұз салатын ыдысқа 1 литр су құйыңыз (бірінші рет қана керек).
3. Ыдысты арнайы тұзға толтырыңыз (су шетінен ағады).
4. Тесіктің айналасындағы аққан су мен тұзды сүртіп алыңыз.
5. Тұзға арналған ыдысты жабу үшін қақпағын сағат тіліне қарсы бұраңыз.
6. Тұз ерітіндісі индикаторын қалпына келтіру үшін әр сепкенде «S» батырмасын басып, 5 секунд бойы ұстап тұрыңыз.



Ең жақсы кептіру нәтижесіне қол жеткізу үшін әрдайым сұйық шайғыш пайдалануға кеңес береміз. Шайғыш әйнек пен фарфорға дақсыз, жарқыраған тазалық береді. Бұған қоса, ол металдың көмескіленуіне жол бермейді.

Шайғышты мөлшерлегішке қашан қосу керек

Шайғыш деңгейі азайған кезде шайғыш және тұз индикаторлары жанады.



Шайғыш беруді реттеу

Зауытта орнатылған стандарт мөлшерлеу деңгейі - R2, бірақ сізге оны судың жағдайына сәйкес баптауға тура келуі мүмкін.

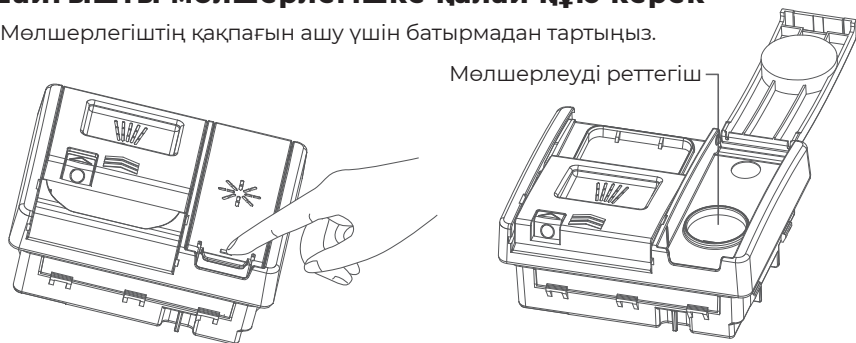
- Егер жуу соңында қатты көбік түзілсе, мөлшерін азайтыңыз.
- Егер сіз су кермек болатын өңірде тұрсаңыз немесе ыдыс-аяқта кепкеннен кейін айғыздар пайда болса, мөлшерін көбейтіңіз.

Шайғышты баптау үшін мына әрекеттерді жасаңыз:

- Егер сіз шайғышы бар аралас таблеткалар пайдалансаңыз, біз шайғыш беруді мүлде тоқтатуға кеңес береміз (R0).

Шайғышты мөлшерлегішке қалай құю керек

1. Мөлшерлегіштің қақпағын ашу үшін батырмадан тартыңыз.



2. Шайғышты домалақ тесікке оның деңгейі MAX белгісінен асып кетпейгенін қадағалап тұрып құйыңыз.

i МАҢЫЗДЫ!

Шайғыштың ыдыс жуатын машинаға төгілмеуін қадағалаңыз. Шектен тыс көбік түзілуіне жол бермеу үшін кез келген төгілген құралды сүртіп алу қажет. Осы мәселе бойынша сервистік орталыққа жүгінгенде кепілдік қолданылмайды.

3. Қақпақты сыртыл естілгенше жабыңыз.

4. Шайғыш индикаторын қалпына келтіру үшін әр сепкенде « $\frac{1/2}{+}$ » батырмасын басып, 5 секунд бойы ұстап тұрыңыз.

**МАҢЫЗДЫ!**

Ыдыс жуатын машинаға ысқыш және сүлгі сияқты аса сіңіргіш заттар салмаңыз. Ыдыс жуатын машинаға темекі күлімен, балауызбен, майлағышпен немесе бояумен ластанған ыдысты немесе асхана аспаптарын салмаңыз.

Ас бөлме құралдары және асханалық күміс

Барлық ас бөлме құралдары мен күміс бұйымдарды қолданғаннан кейін бірден жуу керек, себебі, кейбір өнімдермен ұзақ уақыт байланыста болған кезде олар дақ кетуі мүмкін. Күміс бұйымдар тот баспайтын болаттан жасалған бұйымдармен, мысалы, басқа ас құралдарымен жанаспауы керек. Бұл дақтардың пайда болуына алып келуі мүмкін. Күміс ас бөлмесі құралдарын ыдыс жуатын машинадан шығарып, бағдарлама аяқталғаннан кейін бірден қолмен кептіру керек.

Алюминий

Ыдыс жуатын машинаға арналған жуғыш құралды қолданған кезде алюминий қарайып кетеді. Қараю дәрежесі бұйымның сапасына тәуелді.

Басқа металдар

Темір және шойын бұйымдарды тат басуы және басқа заттарды былғауы мүмкін. Мыс, қалайы және жез бұйымдарды дақтар басуы ықтимал. Мұндай ыдыстарды қолмен жуу керек.

Ағаш ыдыс

Ағаш ыдыс жылуға және суға сезімтал болып келеді. Ыдыс жуғыш машинада үнемі жуу уақыт өте келе мұндай өнімдердің бұзылуына әкелуі мүмкін. Күмән болған жағдайда оларды қолмен жуу керек.

Шыны ыдыс

Күнделікті шыны ыдыстардың көпшілігін ыдыс жуатын машинада жууға болады. Хрусталь, өте жұқа және антикварлық шыны ыдыстар күңгірттенуі мүмкін, яғни мөлдірлігінен айырылады. Мұндай бұйымдарды қолмен жуу керек.

Пластик

Пластиктің кейбір түрлері ыстық судың әсерінен пішінін немесе түсін өзгерте алады. Пластик ыдыс-аяқ өндірушісінің нұсқауларын орындаңыз. Ыдыс жуатын машинаға жүктеген кезде, пластиктен жасалған ыдысты ауырлату керек, ол бұрылып кетпеуі, сумен толтырылмауы немесе жуу кезінде себеттен құлап кетпеуі керек.

Декоративтік заттар

Заманауи фарфор бұйымдардың көпшілігін ыдыс жуатын машинамен жууға болады. Антикварлық ыдыс-аяқ, глазурьге өрнекті, алтын жиектері бар немесе қолмен боялған фарфор машинада жууға сезімтал болуы мүмкін. Күмән болған жағдайда оларды қолмен жуу керек.

Желімделген бұйымдар

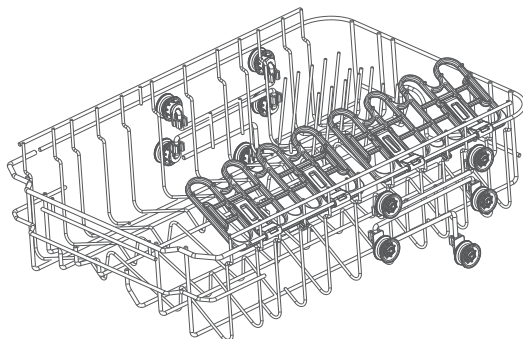
Кейбір желімдер ыдыс жуатын машинада ериді немесе жұмсарады. Күмән болған жағдайда оларды қолмен жуу керек.

8 Ыдыс тиеу

Егер ыдыс немесе ыдысқа арналған тіреу күйікпен, жабысқақ тамақпен және басқа оңай кетпейтін ластаушы заттармен жабылған болса, машинада жуар алдында оларды біраз уақытқа жібітіп алуға кеңес беріледі, әйтпесе оларды жуып кетіру қиын болады. Ыдыс жуатын машинаға ыдыс салмас бұрын ірі тамақ қалдықтарын кетіріңіз. Ыдысты ағын судың астында алдын ала шаюдың керегі жоқ.

Жоғарғы себет

- Жоғарғы себет стақан, шыны-аяқ, табақша және шұңғыл емес таба сияқты заттарға арналған.
- Жоғарғы себетті үлкен заттар салу үшін реттеуге болады. Төменгі себетте ұзын заттарға орын қалдыру үшін жоғарғы себеттің биіктігін реттей аласыз.

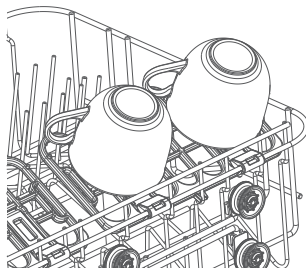


- Жоғарғы себетті үлкен заттар салу үшін реттеуге болады. Ұсақ заттарды жиналмалы стақан қойғышқа орналастырыңыз.



МАҢЫЗДЫ!

Қолды кесіп алмау үшін өткір және үшкір заттарды жүзін төмен қаратып, пышақ қойғышқа салыңыз.

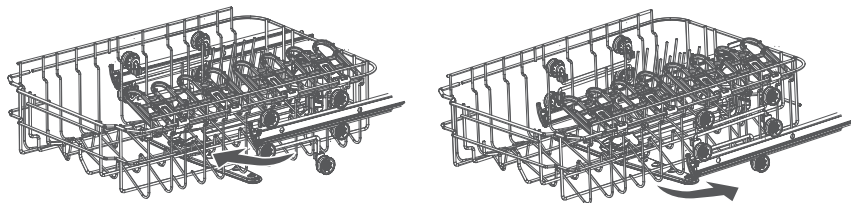


Жоғарғы себетті реттеңіз:



МАҢЫЗДЫ!

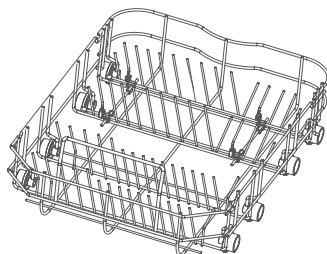
Биіктігін реттемес бұрын себет бос екеніне көз жеткізіңіз.



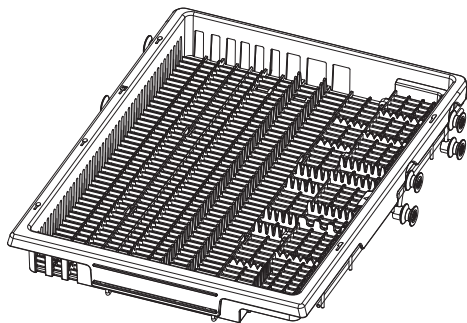
1. Жоғарғы себетті суретте көрсетілгендей толығымен жылжытыңыз, себетті тегершік тілінің бағытына қарап, алуға және орнатуға болады.
2. Солға бағытталған тіл себет тегершігі жылжымадан алынғанын көрсетеді. Тілдің оңға бағытталуы себет тегершігі бағыттаушы жылжымаға орнатылғанын көрсетеді.
3. Себеттер қажет биіктігін қамтамасыз ететін бөлігіндегі роликтер жиынтығын таңдап, жоғарғы себетті бағыттағыш сәрелердің тиісті роликтер жиынтығының арасына бағыттай отырып орнатыңыз.
4. Себетті орнына қойып, ілмек дұрыс бекітілгеніне көз жеткізіңіз. Бүйірлік қақпақтардың дұрыс бекітілмеуі себеттер ыдыс жуатын машинадан түсіп қалуына әкелуі мүмкін.

Төменгі себет

- Мұнда ең ірі заттар: кастрөлдер, табалар, қақпақтар, сервистік табақшалар және табақтар салыңыз.
- Кастрөлдер мен табалар түбінде тығыз тұру үшін тсішелерін бүктеп қойыңыз.
- Ыдыс бүріккіш иінтірегінің айналуына кедергі келтіріп тұрмағанына көз жеткізіңіз.
- Егер ұзын заттар үшін көбірек биіктік қажет болса, жоғарғы себетті көтеріп қойсаңыз болады. Алдыңғы беттердегі нұсқауларды қараңыз.



Үшінші себет



- Үшінші себет жылжымалы, оны асхана аспаптарын салу үшін пайдаланған ыңғайлы.



МАҢЫЗДЫ!

Жарақат алуға жол бермеу үшін өткір және үшкір заттарды кесетін жағын төмен қаратып салыңыз.

Ас бөлмесі құралдарына арналған себет

- Қасықтардың жабысып қалуына жол бермеу үшін оларды басқа асхана аспаптарымен бірге салыңыз.
- Асхана аспаптарын бөлу үшін тор элементін пайдаланыңыз.
- Жақсы жуылу үшін асхана аспаптарын тұтқасын төмен қаратып салыңыз.
- Егер ұзын заттар бүріккішке кедергі келтіруі мүмкін болса, оларды жоғарғы себетке көлденеңінен салыңыз.



АБАЙ БОЛЫҢЫЗ!

Өткір және үшкір заттарды кесіп алмау үшін жүздерін төмен қаратып салыңыз.

Ақша үнемдеу және тұрмыстық техниканы пайдаланғанда қоршаған ортаға зиян келтірмеу туралы кеңестер.

- Тиеудің максимал көлеміне қатысты кеңестерді орындай отырып, энергияның, судың, жуғыш құралдардың және уақыттың оңтайлы пайдаланылуына қол жеткізіңіз. 1/2 орнына толық тиеп жуған кезде 50%-ға дейін энергия үнемдеңіз.
- Егер ыдыс жуатын машина ыдысты толығымен жуғанын қаласаңыз, оны әр тамақ ішкеннен кейін ыдыс жуатын машинаға салыңыз және қажет болған жағдайда тамақ қалдығын жібітіп, анағұрлым ірі тамақ бөліктерін ыдыстың жаңа партиясынан кетіру үшін COLD RINSE (САЛҚЫН СУМЕН ШАЮ) циклін қосыңыз. Ыдыс жуатын машина толған кезде толық жуу циклі бағдарламасын іске қосыңыз.
- Егер ыдыс онша кір болмаса немесе себеттер толығымен толмаса, бағдарламалар тізіміндегі нұсқауларды орындай отырып, ECONOMY (ҮНЕМДЕЙТІН РЕЖИМ) бағдарламасын таңдаңыз.
- Әдетте жұмыс уақыты ұзақ және төмен температурада жуатын бағдарламалар су мен энергияны аралас пайдалану тұрғысынан анағұрлым тиімді болып саналады.

10 Жуғыш құрал қосу

i МАҢЫЗДЫ!

Өткір және үшкір заттарды кесіп алмау үшін жүздерін төмен қаратып салыңыз.

- Автоматты ыдыс жуғыш машиналарға ұсынылған жуғыш заттарды ғана қолданыңыз.
- Ыдыс жуатын машиналарға арналған құралдар күшті сілті болып табылады. Олар жұтып қойған жағдайда, төтенше қауіпті болуы ықтимал. Теріге және көзге түсуіне жол бермеңіз және балаларды және мүмкіндіктері шектеулі адамдарды есігі ашық тұрған ыдыс жуатын машинаға жақындатпаңыз. Жуу бағдарламасы аяқталғаннан кейін әр жолы жуғыш құралдың мөлшерлеуішін тексеріп отырыңыз, ол бос болуы керек.
- Еш уақытта жуғыш затты ыдыс жуғыш машинадағы ыдысқа тікелей шашыратпаңыз немесе құймаңыз. Таблеткалар мен сұйық жуғыш құралдар ыдыс-аяқпен немесе ас құралдарымен тікелей байланыста болмауы керек.
- Қол жууға арналған сұйықтықтарды, сабындарды, кір жуғыш заттарды немесе дезинфекциялау құралдарын пайдаланбаңыз, себебі олар ыдыс жуатын машинаны зақымдауы мүмкін.

Жуғыш құралдар дозаторын толтыру

1. Мөлшерлеуіштің оң жағындағы батырманы басыңыз.

i МАҢЫЗДЫ!

Қақпақ ашылғанда қолыңызға тимеу үшін мөлшерлеуішке оң жағынан жақындаңыз.

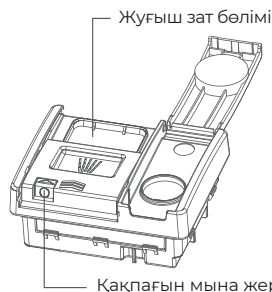
2. Жуғыш құралды тиісті бөлікке (бөліктерге) құйыңыз. Жуғыш құралдарға арналған негізгі бөлімдегі «15» және «25» белгілері ұнтақ тәрізді жуғыш құралдардың грамдарына сәйкес келеді.

i МАҢЫЗДЫ!


Таблеткалар тек негізгі бөлікке (ең үлкені) салынады.



3. Жуғыш құралдың артығын мөлшерлегіштің шетінен сүртіп тастаңыз.

4. Қақпағын жауып, сырт еткенше басыңыз. Жуғыш құрал жуу бағдарламасы кезінде ыдыс жуғыш машинаға автоматты түрде беріледі.

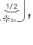



Пайдаланушы баптауларын қалай өзгертеді

Бағдарлама таңдаған кезде пайдаланушы баптауына кіру үшін батырманы басып, 5 с  бойы ұстап тұрыңыз. Пайдаланушының қалауын баптауда су жұмсартқыш баптауы бар. Дыбыстық сигналды баптау, шайғышты баптау және «Жаднама» режимін баптау, есікті автоматты түрде ашу режимін баптау.

1. Аспап қосылды.
2. Пайдаланушы баптауы режиміне кіру үшін  батырмасын басып, 5 с бойы ұстап тұрыңыз, бірақ барлық жарықдиод 1 с жыпылықтайды да, содан соң өшіп қалады. Егер су жұмсартқышты баптағыңыз келсе, баптауды төмендегі кестеде көрсетілгендей S0 және S5 арасында (үнсіз келісіммен S3 түр) бұрау үшін  басыңыз:


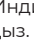


 35°	AUTO 55°~65°*	ECO 50°	 75°	 45°	Sx деңгейі
СӨНД (OFF)	СӨНД (OFF)	СӨНД (OFF)	СӨНД (OFF)	СӨНД (OFF)	S0
ҚОСУ (ON)	СӨНД (OFF)	СӨНД (OFF)	СӨНД (OFF)	СӨНД (OFF)	S1
ҚОСУ (ON)	ҚОСУ (ON)	СӨНД (OFF)	СӨНД (OFF)	СӨНД (OFF)	S2
ҚОСУ (ON)	ҚОСУ (ON)	ҚОСУ (ON)	СӨНД (OFF)	СӨНД (OFF)	S3 (үнсіз келісіммен)
ҚОСУ (ON)	ҚОСУ (ON)	ҚОСУ (ON)	ҚОСУ (ON)	СӨНД (OFF)	S4
ҚОСУ (ON)	ҚОСУ (ON)	ҚОСУ (ON)	ҚОСУ (ON)	ҚОСУ (ON)	S5

- Егер дыбыстық сигналды іске қосқыңыз/өшіргіңіз келсе, дыбыстық сигналды қосу (жарықдиод қосулы) немесе дыбыстық сигналды өшіру (жарықдиод өшірулі) үшін , батырмасын басыңыз.
- Егер шайғыш баптауын өзгерткіңіз келсе, баптауды R0-ден (ең аз беру) R3-ке (ең көп беру) дейінгі қадаммен өзгерту үшін  батырманы басыңыз. Светодиодный индикатор показывает следующее:




3 h	6 h	9 h	Rx деңгейі	
СӨНД (OFF)	СӨНД (OFF)	СӨНД (OFF)	R0	Шайғышсыз
ҚОСУ (ON)	СӨНД (OFF)	СӨНД (OFF)	R1	3 мл
ҚОСУ (ON)	ҚОСУ (ON)	СӨНД (OFF)	R2	5 мл (үнсіз келісім бойынша)
ҚОСУ (ON)	ҚОСУ (ON)	ҚОСУ (ON)	R3	6 мл

- Егер жад функциясын қосқыңыз/өшіргіңіз келсе,  батырмасын былай басыңыз:

6 h	Жад функциясы
СӨНД (OFF)	үнсіз келісіммен СӨНД (OFF)
ҚОСУ (ON)	ҚОСУ (ON)

- Егер есікті автоматты түрде ашу режимін қосқыңыз/өшіргіңіз келсе, есікті автоматты түрде ашуды баптау режиміне кіру үшін  батырмасын бір рет басыңыз. Үнсіз келісіммен OPEN (АШЫҚ) пайдаланылады. Индикатор  қосулы. Есіктің автоматты ашылуын баптауды өшіру үшін  тағы бір рет басыңыз.
3. Баптауды сақтап, баптау режимінен шығу үшін  басыңыз және 3 секунд бойы ұстап тұрыңыз.

Бағдарламаны іске қосу

1. Ыдыс жуатын машинаны қосу үшін есігін ашып, ON/OFF (ҚОСУ/СӨНД) батырмасын  басыңыз.
2. Ыдыс жуатын машинаның басқару панелінен қажет бағдарламаны таңдау үшін  батырмасын басыңыз.
3. Бағдарламаны іске қосу үшін  батырмасын басыңыз және есігін жабыңыз.



ЕСКЕРТПЕ!

Егер ЖАЗБА РЕЖИМІ қосулы (MEMO MODE YES) болса, аспап сіз пайдаланған соңғы бағдарламаны жадында сақтайды. Келесі қосылған кезде ол әдепкі қалпы бойынша соңғы пайдаланылған бағдарламаны таңдайды.

Жуу бағдарламасын уақытша тоқтату және жаңарту

1. Бағдарламаны уақытша тоқтату үшін есігін абайлап ашыңыз. Ыдыс жуатын машина пауза режимінде тұрған кезде қалған уақыт индикаторы жыпылықтап тұрады, паузаның дыбыстық сигналы естіледі.




ЕСКЕРТПЕ!

Ыстық сумен шашырамау үшін бүріккіштер айнаруды тоқтатқанша есікті толығымен ашпаңыз.



2. Қажет болған жағдайда ыдысты салыңыз, шығарыңыз және орнын ауыстырыңыз.
3. Есігін жауып, бағдарламаны қайта іске қосыңыз.

Жуу бағдарламасын болдырмау немесе өзгерту

Бағдарламаны уақытша тоқтату үшін есігін абайлап ашыңыз.  батырмасын басып, 3 секунд ұстап тұрыңыз, жуу бағдарламасы бастапқы қалпына түседі. Содан кейін іске қосу үшін жаңа жуу бағдарламасын таңдай аласыз.

Кейінге қалған бағдарламаны іске қосу

Бағдарламаны іске қосуды кейінге қалдыру үшін құрылғыға іске қосу уақытын келесідей көрсетіңіз:

1. Бағдарламаны іске қосыңыз.
2. Резервтеу батырмасын  басып, ұстап тұрыңыз, кідіру уақыты 3 сағ, 6 сағ, 9 сағ. Тиісті индикатор жанады.
3.  START/PAUSE (СТАРТ/ПАУЗА батырмасын басып, есігін жабыңыз.

Кейінге қалған іске қосуды болдырмау

Резервтеуді болдырмау үшін резервтеу батырмасын тағы бір рет басыңыз.

Кейінге қалған іске қосуды/бағдарламаны болдырмау

1. Батырманы шамамен 3 секунд басып тұрыңыз. Стартты кейінге қалдыру күшін жояды. Бағдарлама күшін жойды.
2. Жаңа бағдарламаны іске қосу және қалаған жағдайда кейінге қалған старт.



АБАЙ БОЛЫҢЫЗ!

Өткір және үшкір заттарды кесіп алмау үшін жүздерін төмен қаратып салыңыз.

Егер ыдыс жуу процесінде бағдарлама үзілсе, онда жуғыш заттың қалдықтары ыдыста қалады. Бұл денсаулыққа зиянды болуы мүмкін! Осы ыдысты пайдаланар алдында жуғыш құралдың қалдықтарын міндетті түрде толығымен шайып жіберіңіз.

Бағдарламаны аяқтау

Бағдарлама аяқталған кезде дыбыстық сигнал беріледі (егер ол сөндірулі болмаса). Дисплей сөнеді.

Есік бағдарлама аяқталғанға дейін автоматты түрде ашылады. Жуу бағдарламасы аяқталған соң дисплейде сәйкес белгіше пайда болады, ал зуммер үш дыбыстық сигнал береді.

1 минуттан кейін құрылғы батырма басуды қажет етпей-ақ өшеді.



АБАЙ БОЛЫҢЫЗ!

Есікті бағдарлама ашылғаннан кейін бірден ашқан жағдайда, одан ыстық бу шығуы мүмкін. Күйіп қалу қаупі! Есікті абайлап ашыңыз!

Ыдысты шығарыңыз:

- Есікті аздап жабыңыз (шамамен 100 мм) және оны ыдыс-аяқ тезірек кебетіндей етіп қалдырыңыз.
- Машинадан ыдысты шығару алдынд оны суытыңыз. Ыстық ыдыстың зақымдалуы оңай.
- Алдымен ыдыстарды төменгі себеттен, содан кейін жоғарғы себеттен шығарып алыңыз.

13 Күтім және тазалау

Уақыт өте келе ыдыс жуатын машинада тамақ қалдықтары немесе әк қағы жиналуы ықтимал, бұл жұмыс тиімділігін төмендетеді, ал тамақ қалдығы жағымсыз иіс шығаруы мүмкін. Ыдыс жуатын машинаны тұрақты түрде тексеру және тазалау керек.



МАҢЫЗДЫ!

- ▶ Тазалау немесе техникалық қызмет көрсету алдында әрқашан ыдыс жуатын машинаны электр желісінен ажыратыңыз, сумен жабдықтауды тоқтатыңыз және машинаның барлық бөліктері суығанша күтіңіз.
- ▶ Келесі тазалау құралдарын пайдаланбаңыз, себебі олар беттерді зақымдауы мүмкін:
 - пластик немесе тот баспайтын болаттан жасалған абразивті губкалар
 - абразивті немесе еріткіш тұрмыстық тазалау құралдары
 - қышқылды немесе сілтілі тазартқыш құралдар
 - жууға арналған құралдарды және зарарсыздандырғыш құралдарды
 - тот баспайтын болатқа арналған тазалау құралдары және полирольдер
 - қол жууға арналған сұйықтық немесе сабын
- ▶ Егер ыдыс жуғыш машинада фарфор немесе шыны ыдыс сынып қалса, өзіңізді жарақаттамау және машинаны бүлдірмеу үшін сынықтарды ақырын алып тастау қажет.
- ▶ Тазалағаннан кейін әрқашан бүріккіштер мен сүзгілердің дұрыс орнатылғанын тексеріңіз.

Ыдыс жуатын машинаның сыртқы бетін тазалау

- Ыдыс жуатын машинаның сыртқы беттерін тазалау үшін оларды таза, жұмсақ, дымқыл шүберекпен сүртіп, таза, түксіз шүберекпен құрғатыңыз.
- Ылғалдауға болмайтын бөліктерінің жиектерін сүрту керек. Мысалы, басқару батырмаларын сүрту үшін матаны олардың айналасына ақырын сырғытыңыз.
- Басқару панелі шектен тыс ылғалданбауы үшін мұқият болыңыз.



ЕСКЕРТПЕ!

Панельді тазалар алдында батырмаларды өшіріп (бұғаттап) қоюға болады

Есік тығыздағышын және ыдыс жуғыш машинаның ішін тазалау

Жылы суға малынған жұмсақ, түксіз шүберекпен мұқият сүртіңіз. Егер машина қатты ластанған болса, өндірушінің нұсқауларын орындай отырып, ыдыс жуғыш машина тазалағышты/қақтан тазартқышты қолданыңыз.

Сүзгілерлі тазалау

Ағызу сүзгілері ірі тағам қалдықтарын ұстап қалады және оларды сорғыға түсірмейді. Бұл қалдықтар сүзгіні бітеуі мүмкін. Сүзгілерді қоқыстарды көрген сайын тазалауды ұсынамыз.

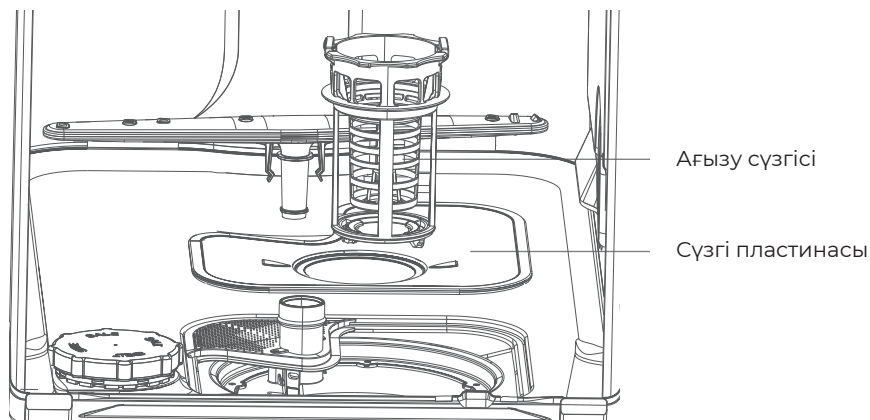
- Су төгетін сүзгіні алу үшін оны сағат тіліне қарсы бұрап, алыңыз.
- Бұдан кейін сүзгіш пластинан шығаруға болады.
- Барлығын ағынды судың астында мұқият шайып және орнына орнатыңыз.

Сүзгінің кері дұрыс қойғаныңызға көз жеткізіңіз: сүзгілеуші тілімше ыдыс жуғыш машинаның түбімен беттестіре орналасуы керек.



МАҢЫЗДЫ!

Сүзгі пластинасының төменгі жағын тазалаған кезде абай болыңыз және өткір сыртқы шетіне тиіп кетіп, жарақат алып қалмаңыз.



Бүріккіштерді тазалау

Бүріккіштер мен оларды бекіткіштердің тесіктерін қақ және судағы тамақ қалдықтары бітеп қалуы мүмкін. Бұл бөлшектерді айына бір рет немесе қажет болса, жиірек тазалап тұру қажет.

Жоғарғы бүріккішті/саптаманы тазалау

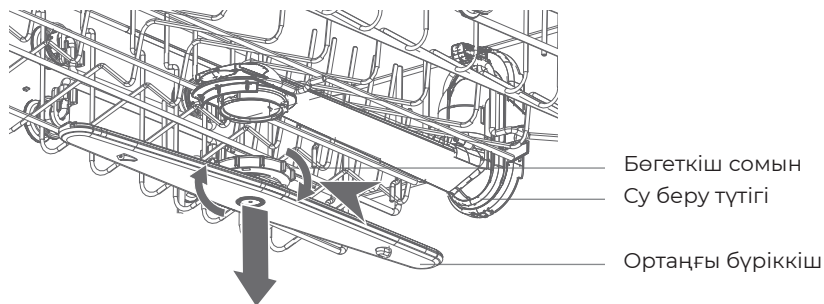
Тазалау үшін жоғарғы бүріккішті алмаңыз. Пластмасса қылы бар шағын ысқышпен тазалаңыз, ал қатты кірлеген немесе бітеліп қалған жағдайда өндірушінің нұсқауын орындай отырып, ыдыс жуатын машинаға арналған жуғыш құралдарды пайдаланыңыз.

Ортаңғы бүріккішті тазалау

- Ортаңғы шашыратқышты алып тастау үшін оның бөгегіш сомынын абайлап бұрап алыңыз.
- Бүріккішті су ағынымен мұқият жуып, содан соң орнына орнатыңыз.

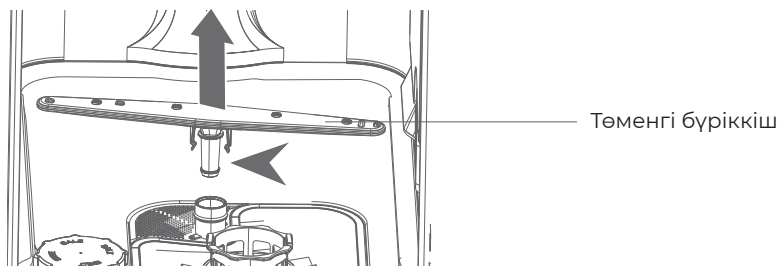
i МАҢЫЗДЫ!

Ортаңғы бүріккіштің бөгеткіш сомыны мықтап бұралғанына және еркін бұралып тұрғанына көз жеткізіңіз. Ортаңғы бүріккіш орнына дұрыс қойылғанына және еркін бұралып тұрғанына көз жеткізіңіз.



Төменгі бүріккішті тазалау

- Төменгі бүріккішті алу үшін оны жай ғана бекіткіштен шығарыңыз.
- Бүріккішті ағын сумен мұқият жуып, содан соң орнына орнатыңыз.



Көптеген пайда болатын проблемаларды өз күшіңізбен шеше аласыз, бұл үшін арнайы білім керек емес. Мәселе туындаған жағдайда, сервис қызметіне жүгінбес бұрын барлық ықтимал нұсқаны тексеріңіз және төменде келтірілген нұсқауларды орындаңыз.



АБАЙ БОЛЫҢЫЗ!

- ▶ Қызмет көрсетер алдында ыдыс жуатын машинаны өшіріп, ашасын розеткадан суырыңыз.
- ▶ Электр жабдығына техникалық қызмет көрсетуді тек кәсіби электрші мамандар жүргізуі керек, өйткені дұрыс жасалмаған жөндеу ауыр зақымға себеп болуы мүмкін.

Машина іске қосылмайды, не жұмыс істеп тұрған кезде тоқтамайды, не индикатор жанып тұр

Мәселе	Ықтимал себептер	Ықтимал шешімі
Бағдарлама іске қосылмайды.	Машинаның есігі ашық.	Машинаның есігін жабыңыз.
	Кейінге қалған іске қосу орнатылған.	Дисплейдегі уақытты қараңыз.
	Желілік аша розеткаға қосылмаған.	Ашаны розеткаға қосыңыз.
	Сақтандырғыш зақымдалған.	Сақтандырғышты алмастырыңыз.
Шайғыш индикаторы жанады.	Шайғыш дозаторы бос.	Шайғышты мөлшерлегішке максимумға дейін құйыңыз.
	Шайғыш қосу расталмады.	Әр қосқанда батырмасын  басып, 5 секунд бойы ұстап тұрыңыз.
Тұз индикаторы жанып тұр.	Тұз мөлшерлегіш бос.	Ыдысты арнайы тұзға толтырыңыз.
	Тұз қосу расталмады.	Әр қосқанда  батырмасын басып, 5 секунд бойы ұстап тұрыңыз.

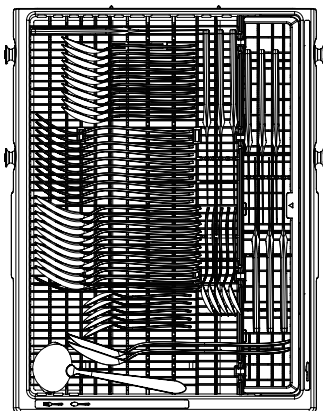
Мәселе	Ықтимал себептер	Ықтимал шешімі
Жарықдиодты индикаторлардың бәрі 3 секундта бір рет жыпылықтайды.	Су құбыры шүмегі жабық.	Су құбыры шүмегі ашық Ескертпе Қателікті кетіру үшін құрылғыны сөндіріңіз және бағдарламаны қайта жүктеңіз.
	Су беру құбыршегі бүгілген немесе бұралған.	Құбыршекті түзетіңіз.
	Егер «Аква-Стоп» ағып кетуден қорғау жүйесі бар болса: қорғау іске қосылған, индикатор (С) қызыл түсті болып жанады.	Құбыршекті алмастыру керек.
	Құю құбыршегіндегі сүзгі бітелген.	Құю құбыршегінің шүмекке қосылған жеріндегі және машинаның артқы жағындағы сүзгіні тазалаңыз.
	Су беруге арналған шығару келте құбыры бітелген.	Шүмектен су берілуін тексеріңіз.
	Су қысымы тым төмен.	Сумен қамту ұйымына жүгініңіз.
Жарықдиодтардың бәрі 3 секунд сайын 3 рет жыпылықтайды.	Су басудан қорғау құрылғысы қосулы: Машинадан су ағып тұр. Суды шығару клапаны ашық қалыпта сыналған. Ағызу құбыры бітелген.	1. Су құбыры шүмегін жабыңыз. 2. Құрылғыны электр желісінен ажыратыңыз 3. Сервистік орталыққа жүгініңіз.

Басқа барлық авариялық кодтар:

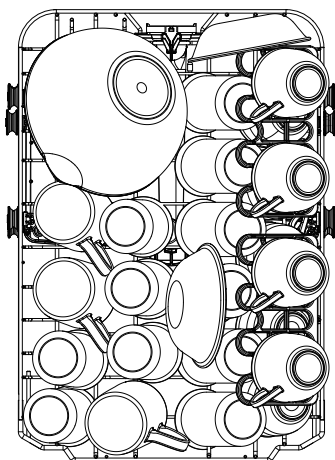
1. Кодты есте сақтаңыз немесе жазып алыңыз.
2. Қолдау қызметіне хабарласыңыз; «КЛИЕНТТЕРДІ ҚОЛДАУ ҚЫЗМЕТІ».

Мәселе	Ықтимал себептер	Ықтимал шешімі
Ыдыс таза емес	Сүзгілер бітелген.	Сүзгілерді тазалаңыз.
	Сүзгі қате құрастырылған және орнатылған.	Сүзгілердің дұрыс жиналғанына және орнатылғанына көз жеткізіңіз.
	Бүріккіштер бітелген.	Олардан тамақ қалдықтарын жұқа, үшкір затпен алып тастаңыз.
	Бағдарлама жүктеудің бұл түріне және ластану түріне сәйкес келмеді.	Бағдарлама жүктеудің осы түріне және ластану түріне сәйкес келетініне көз жеткізіңіз.
	Заттар себетте қате орналасқан. Су барлығын шаймаған.	Ыдыс-аяқтарды себеттерге дұрыс орналастырыңыз, сонда су барлық заттарды шайып кетуі мүмкін.
	Бүріккіштер еркін айнала алмайды.	Себеттердегі ыдыс-аяқтар бүріккіштердің айналуына кедергі жасамайтындай етіп орналастырылғанына көз жеткізіңіз.
	Дозаторда жуғыш құрал жоқ немесе аз.	Бағдарламаны қосу алдында дозатордағы жуғыш құралдың мөлшерін тексеріңіз.
	Жуу циклы ұзаққа тоқтатылған.	Жуу кезінде есігін ашпаңыз және электрлік қуатын сөндірмеңіз.
Стақан мен табақтардағы ақшыл жолақтар, дақтар немесе көкшіл салтақтар.	Шайғыш тым көп беріледі.	Шайғыш мөлшерлемесін азайтыңыз.
	Жуғыш құрал тым көп.	Бағдарламаны қосу алдында дозатордағы жуғыш құралдың мөлшерін тексеріңіз.
	Қысқа бағдарламада қолданылған Multitab таблеткалары толық еріп үлгермеуі мүмкін.	Multitab жуғыш таблеткаларын қолданғанда анағұрлым ұзақ бағдарлама таңдаңыз.

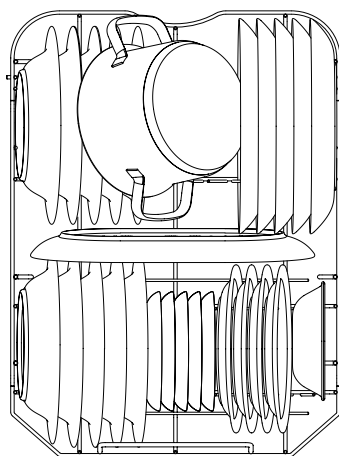
Мәселе	Ықтимал себептер	Ықтимал шешімі
Пятна от высохших капель воды на посуде.	Шайғыш тым аз беріледі.	Шайғыш мөлшерлемесін арттырыңыз.
	Стақандардағы шайғыш немесе Multitab таблеткаларының қалдықтары.	Жуғыш құрал тым ескі, оны алмастырыңыз.
Посуда мокрая.	Бағдарламада кептіру кезеңі жоқ. Бағдарламада төмен температурада кептіру кезеңі болған.	Есікті аздап жабыңыз (шамамен 100 мм) және оны ыдыс-аяқ тезірек кебетіндей етіп қалдырыңыз.
Посуда влажная, матовая.	Шайғыш дозаторы бос.	Дозаторға шайғыш құйып және шайғыш индикаторының мәнін жойыңыз.
	Шайғыш немесе Multitab таблеткаларының сапасы нашар.	Жуғыш құрал тым ескі, оны алмастырыңыз.



Үшінші себет



Жоғарғы себет



Төменгі себет

Асхана аспаптарын орналастыру схемасы пайдаланушының нақты қалауына сәйкес қойылуы мүмкін.

Бұйымның техникалық сипаттамасы

Сауда маркасы	Candy
Моделі	CI 1A7E1AB-08
Ыдыстың стандартты жинақтарының атаулы сыйымдылығы	11
Энергия тиімділігінің класы ¹⁾	A
Жылдық энергия тұтынуы (AEC), кВтсағ/жыл ²⁾	286
Стандартты жуу циклінің энергия тұтынуы (Et), кВт·сағ	1,00
Сөндірілген күйде тұтынылатын қуат (Po), Вт	0,5
Күту режиміндегі тұтынылатын қуат (Pi), Вт	2,5
Жылдық су тұтынуы (AWc), литр/жыл ³⁾	2520
Кептіру тиімділігінің класы ⁴⁾	A
Стандартты бағдарлама (стандартты жуу циклы) ⁵⁾	ECO
Жуудың стандарт цикліне арналған бағдарламаның жұмыс уақыты минутпен	298
Қосұлы режимдегі жұмыс істеу ұзақтығы (Ti) минутпен	1
Шу деңгейі, дБ	47
Машинаның типі	Кіріккен
Су құбырындағы қысым	0.03-1 МПа (= 0,3-10 бар)
Номинал кернеуі (номинал жиілігі)	220-240 В (50 Гц)
Номинал ток күші, А	10 А
Тұтынатын номинал қуаты, Вт	1720-2050

¹⁾ A+++ -дан (ең жоғары тиімділік) G-ге (ең төмен тиімділік) дейін.

²⁾ Суық су толтырып стандартты жуу циклінде (жылына 280) және төменгі режимдерде энергия тұтынуы. Энергияны нақты тұтынуы кір жуғыш машинаның қалай қолданылатынына байланысты.

³⁾ 280 стандарт жуу цикліне есептелген литрдегі жылдық су шығыны. Судың нақты тұтынылуы машина қалай қолданылатынына байланысты болады.

⁴⁾ A-дан (ең жоғары тиімділік) G-ге (ең төмен тиімділік) дейін.

⁵⁾ Бұл бағдарлама қалыпты ластанған ыдысты жууға жарайды. Ол осы ыдыс типі үшін энергия мен суды тұтыну тұрғысынан ең тиімді бағдарлама болып табылады.

Бағдарлама ^{1) 2)}	Су (Л)	Тұтынылатын қуат (кВт)	Ұзақтығы (минут)
 50°	9,0	1,00	298
 55° - 65°	12,6	1,49	160
 75°	18,6	1,77	146
 45°	12,6	0,92	96
 35°	9,6	0,67	35

¹⁾ Бұл мәндер су қысымы мен температурасына, электр желісінің кернеуіне, опцияларды таңдауға, ыдыс саны және ластану дәрежесіне байланысты өзгеруі мүмкін.

²⁾ ECO-режимнен басқа барлық бағдарламаның мәні тек ақпарат үшін жазылған.

Клиенттерді қолдау қызметі

Біз «Candy» компаниясының клиенттерге қолдау көрсету қызметіне хабарласуға, сондай-ақ түпнұсқа қосалқы бөлшектер пайдалануға кеңес береміз. Егер тұрмыстық техникаңызға қатысты мәселе туындаса, алдымен «Ақауларды жою» бөлімін оқуды сұраймыз.

Егер мәселенің шешімін таппаған болсаңыз, мыналарға хабарласыңыз:

–өзіңіздің ресми дилеріңізге немесе

–біздің колл-орталыққа:

8-800-070-03-29 (РК,

–<https://haieronline.kz> сайтына, мұнда қызмет көрсетуге өтінім қалдырып, жиі қойылатын сұрақтарға жауап таба аласыз.

Біз бастапқы қаптамасындағы қосалқы бөлшектерді пайдалануға кеңес береміз. Сервистік қызметке жүгінбес бұрын сізде мына деректер бар екеніне көз жеткізіңіз:

Бұл ақпаратты құрылғы есігінің оң жағында орналасқан техникалық деректер жазылған тақтайшадан табуға болады.

Моделі _____

Сериялық нөмірі _____

Сондай-ақ кепілдік және сату туралы құжаттары бар екенін тексеруді сұраймыз.

Маңызды! Аспапта сериялық нөмірдің болмауы Өндіруші үшін құрылғыны сәйкестендіруді және соның салдарынан оған кепілдік бойынша қызмет көрсетуді мүмкін емес етеді.

Аспаптан зауыттық сәйкестендіруші тақтайшаларды алып тастауға тыйым салынады. Зауыттық тақтайшалардың болмауы кепілдің күшін жоюға әкеледі.

Осы құжатқа алдын ала ескертусіз өзгерістер енгізілуі мүмкін. Өндіруші бұйымның конструкциясы мен жиынтықтамасына қосымша ескертусіз өзгерістер енгізу құқығын өзіне қалдырады.

Құрметті сатып алушы!

Room S401, Haier Brand building, Haier Industry park, Hi-tech Zone, Laoshan District, Qingdao, Қытай мекенжайында орналасқан Haier Корпорациясы бұл құрылғыны пайдалану ережелерін сақтаған жағдайда жоғары сапасы мен мінсіз қызмет ететінін кепіл болады. Тұрмыста қолдануға арналған тұрмыстық техниканың ресми жарамдылық мерзімі: бұйым соңғы тұтынушыға берілген күннен бастап теледидар, микротолқынды пеш – 5 жыл, планшеттік компьютерлер, ноутбуктар және телевизиялық приставкалар – 3 жыл, шаңсорғыштар – 4 жыл, мобильді телефондар мен гироскутерлер – 2 жыл, басқа тауарлар – 7 жыл. Өнімнің жоғары сапасын есепке алғанда, нақты қызмет мерзімі ресми мерзімнен едәуір жоғары болуы мүмкін. Бұйымның қызмет ету мерзімі аяқталғаннан кейін профилактикалық жұмыстар жүргізу және ұсыныстар алу үшін Хайер авторландырылған серіктестігіне жүгінуді ұсынамыз. Барлық өнімдер пайдалану шарттарын ескере отырып жасалған және Еуразиялық экономикалық (Кеден) одағының техникалық регламенттерінің талаптарына сәйкес келеді. Түсінбестік болмау үшін сізден сатып алған кезде пайдалану жөніндегі құжаттаманы, кепілдік бойынша міндеттемелердің шарттарын мұқият оқып шығуды сұраймыз. Бұл бұйым тұрмыстық мақсаттағы техникалық күрделі тауар болып табылады. Егер сіз сатып алған бұйым арнайы орнатуды және қосуды талап етсе, авторланған Candy сервистік орталықтарына жүгінуге кеңес береміз. Haier Корпорациясы бұйымнан кемшілік табылған жағдайда тұтынушы талабын қанағаттандыру бойынша тұтынушы құқығын қорғау туралы бекітілген қолданыстағы заңнамаға, басқа нормативті актілерге сай жауапкершілікті мойнына алатынын растайды. Бірақ Haier корпорациясы төменде көрсетілген шарттар сақталмаған жағдайда бұйымға кепілдік бойынша қызмет көрсетуден бас тарту құқығын өзіне қалдырады.

Кепілдікті қызмет көрсету шарттары

Haier Корпорациясы тауар тұтынушыға табысталған күннен бастап 12 ай кепілдік мерзімді орнатады. Біқтимал түсінбестіктің алдын алу үшін бұйымды сатқанда берілген құжаттарды (тауарлық чек, кассалық чек, пайдалану құжаттамасы) қызмет көрсету мерзімі аяқталғанша сақтаңыз.

Кепілдік бойынша тек авторланған Candy сервистік орталықтары қызмет көрсетеді. Авторланған сервистік орталықтардың толық тізімін Candy ақпараттық орталығынан мына телефондар арқылы біле аласыз:

8-800-070-03-29 — Қазақстаннан келген тұтынушылар үшін (Қазақстан өңірлерінен тегін қоңырау шалу) немесе сайтта: <https://haieronline.kz/> немесе келесі электрондық пошта арқылы сұрату жасап біле аласыз: support-kz@haieronline.kz.

Уәкілетті қызмет көрсету орталықтары өзгеруі мүмкін, толық ақпарат алу үшін Candy байланыс орталығына хабарласыңыз.

Авторланған сервистік орталықтардың деректері өзгеруі мүмкін, анықтау үшін Candy ақпараттық орталығына жүгініңіз.

Кепілдікті қызмет көрсету мыналардың салдарынан ақау пайда болған бұйымдарға көрсетілмейді:

- тұтынушының тауарды пайдалану, сақтау және/немесе тасымалдау жағдайлары мен ережелерін бұзуы;
- бұйымды қате орнату, баптау және/немесе іске қосу;
- тоңазытқыш сұлбамен жұмыстар технологияларын және электрлік қосылуларды бұзу, сонымен қатар Бұйымды монтаждауға құжатпен расталған тиісті біліктілігі жоқ тұлғаларды тарту;
- пайдалану бойынша құжаттама талап еткен жағдайда бұйымға уақытылы техникалық қызмет көрсетілмегенде; — су құбырларының желісіндегі артық немесе жеткіліксіз қысымнан;
- бұл бұйым типіне жарамайтын жуғыш құралдар қолдану, сонымен қатар жуғыш құралдардың кеңес берілген мөлшерін асырудан;
- бұйымды ол арналмаған мақсатта қолданудан;
- үшінші тұлғалардың әрекеттері: уәкілеттігі жоқ тұлғалардың жөндеуі немесе өндіруші рұқсат етпеген құрылымдық немесе сызбалы техникалық өзгерістерді енгізу;
- қуат беру желілерінің стандарттары мен нормаларынан ауытқығаннан;
- еңсерілмейтін күш әрекеттерінен (апат, өрт, найзағай және т. б.);
- жазатайым оқиғалардан, тұтынушының немесе үшінші тұлғалардың қасақана немесе абайсыз әрекеттерінен; — бұйымның ішіне бөгде заттардың, заттектердің, сұйықтықтардың, жәндіктердің, жәндіктердің тіршілік әрекеттерінің өнімдерінің түсуінен пайда болған бұзылулар анықталса;
- су жылытқыштың толтырылмаған/толық толтырылмаған бағының іске қосылуының салдарынан термоқорғаудың іске қосылуы.

Кепілдік қызмет көрсету келесі жұмыс түрлеріне қолданылмайды:

- бұйымды пайдаланатын жерде орнату және іске қосуға;
- тұтынушыға бұйымды пайдалану жөнінде нұсқау және кеңес беруге;
- бұйымды сыртынан немесе ішінен тазартуға.

Төменде аталған шығын материалдары мен аксессуарлар кепілдік қызмет көрсетуге жатпайды:

- ауа баптағыштарға арналған сүзгілер;
- кір және ыдыс жуғыш машиналарға арналған сүзгілерге, су жеткізуге/ағызуға арналған құбыршектерге;
- шаңсорғыштарға арналған құбыршектер, шеткелер, саптамалар, шаң жинағыштар, сүзгілер;
- микротолқынды пештерге арналған төрелкелер, істекшелер, торлар, табақшалар және қойғыштар;
- сүзгілер, иіс сіңіргіштер, шамдар, сөрелер, тартпалар, бұйым қойғыштар және тоңазытқышта азық-түлік сақтауға арналған басқа ыдыстар;
- басқару пульстері, аккумулятор батареялары, қуаттау элементтері, сыртқы қуат блоктары және қуаттау құрылғылары;
- бұйымға қоса берілетін құжаттама.

Бұйымға мерзімдік қызмет (сүзгілерді ауыстыру және т. б.) тұтынушының қалауы бойынша қосымша ақыға жүргізіледі.

Маңызды! Аспапта сериялық нөмірдің болмауы өндіруші үшін құрылғының сәйкестендіруді және соның салдарынан оған кепілдік бойынша қызмет көрсетуді мүмкін емес етеді. Құрылғыдан зауыттық сәйкестендіру тақталарын алып тастауға тыйым салынады. Зауыттық тақтайшалардың зақымдалуы не болмауы кепілдік бойынша міндеттемелерді орындаудан бас тартуға себеп болуы мүмкін.

CANDY

RU

Изготовитель:

«Haier Overseas Electric Appliances Corp. Ltd.» Room S401, Haier Brand building, Haier Industry park Hi-tech Zone, Laoshan District, Qingdao, China

Уполномоченная организация:

ООО «ХАР» 121099, г. Москва, Новинский бульвар, д. 8, этаж 16, офис 1601

Уполномоченная организация в Республике Казахстан:

ТОО «Хайер Мидл Эйжа», 050000, город Алматы, Медеуский район, Проспект Достық, дом 210.

Сделано в Китае

KZ

Өндіруші:

«Haier Overseas Electric Appliances Corp. Ltd.» Room S401, Haier Brand building, Haier Industry park Hi-tech Zone, Laoshan District, Qingdao, China

Қазақстан Республикасындағы уәкілетті ұйым/ импорттаушы:

«Хайер Мидл Эйжа» ЖШС, 050000, Алматы қаласы, Медеу ауданы, Достық даңғылы, 210 ғимарат.

Қытайда жасалған

专用号条形码由厂家制作, 尺寸: 45*8mm

0120507101