



# ASCOLI

## Холодильник

# руководство пользователя

ADRF229BI

удивительные возможности

Благодарим за приобретение изделия компании ASCOLI

Напольное устройство

## Содержание

Введение и предупреждения по безопасности	3
Электрические требования	4
Инструкция по транспортировке	6
Инструкция по установке	6
Ознакомление с вашим комбинированным холодильником/морозильной камерой	8
Предполагаемое размещение продуктов в холодильнике/морозильной камере	9
Температурный режим и регулирование температуры	10
Запуск	11
Хранение замороженных продуктов	11
Замораживание свежих продуктов	12
Изготовление кубиков льда	12
Размораживание	13
Чистка и уход	14
Способы демонтажа	15
Что следует и что не следует делать	16
Советы по экономии электроэнергии	17
Инструкции по установке	18
Гарантия	23
Обращение в службу технической поддержки	24
Электрическая схема	25

Перед использованием изделия прочтите, пожалуйста, внимательно «Руководство пользователя»

Поздравляем Вас с выбором качественного бытового электротехнического прибора, разработанного специально для того, чтобы надежно служить вам долгие годы.

#### **ПРЕДУПРЕЖДЕНИЕ! ВАЖНО!**

НЕ подключайте ваш электрический бытовой прибор к электросетевой сети до того, как он полностью освобожден от всех упаковочных материалов и от защитных протекторов, использованных для транспортировки.

1. Оставьте прибор постоять по меньшей мере 4 часа перед включением для правильного распределения масла в компрессоре на случай, если оборудование перевозилось в горизонтальном положении.
2. Если вы отправляете на утилизацию старый холодильник с замком или защелкой на дверце, приведите замок/защелку в нерабочее состояние; удостоверьтесь, что прибор приведен в безопасное состояние во избежание риска, что маленькие дети окажутся запертыми в камере холодильника с захлопнутой дверцей.
3. Этот холодильник/морозильная камера должен(на) использоваться только в соответствии с предусмотренным назначением, то есть для хранения пищевых продуктов.
4. Не утилизируйте этот бытовой электрический прибор путем сжигания. Наши обязательства по заботе об окружающей среде и по охране окружающей среды сохраняют свою актуальность. Этот электрический прибор фигурирует среди новейшего диапазона из выпущенных на рынок, и отличается особенной экологической дружелюбностью. В системе охлаждения вашего бытового прибора используются субстанции природного происхождения (называемые R600a) без содержания хлорфторуглеродов и гидрофторуглеродов, для изоляции также был использован экологически дружелюбный материал, носящий название «циклопентан», которые являются потенциально огнеопасными при подвергании воздействию огня. Поэтому будьте осторожны, чтобы в процессе эксплуатации и при транспортировке оборудования не повредить контуры/трубки его охлаждающей системы. В случае повреждения не допускайте подвергания оборудования, потенциального источника возгорания, воздействию огня, и незамедлительно проветрите помещение, в котором находится прибор.
5. Для получения информации о правильной утилизации бытового электротехнического прибора мы рекомендуем вам обратиться к сотрудникам органов местного публичного управления за консультацией и сведениями об имеющихся возможностях для утилизации оборудования.
6. Мы не рекомендуем использовать этот электротехнический бытовой прибор в необогреваемых, холодных пространствах (в гараже, на складе, в пристройках, сараях, снаружи во дворе дома и т.д.).
7. Для обеспечения максимальной эксплуатационной эффективности и долговременной бесперебойной службы вашего электрического бытового прибора очень важно внимательно прочесть и соблюдать эти инструкции.
8. Удостоверьтесь, что сетевая розетка остается открытой для легкого и быстрого доступа. Не используйте для подключения удлинители и электрические тройники (адаптеры с несколькими выходами).
9. Пренебрежение требованием соблюдать эти инструкции может привести к аннулированию вашего права на бесплатное обслуживание во время гарантийного периода.
10. Располагайте сетевую кабель таким образом, чтобы после установки прибора было обеспечено беспрепятственное подключение прибора к электрической сети и его отключение от электрической сети.
11. Мы рекомендуем использовать отдельный переключатель для гарантирования легкости включения и отключения подачи энергоснабжения.

**ПРЕДУПРЕЖДЕНИЕ:** Держите вентиляционные отверстия в оболочке оборудования или в его внутренней встроенной структуре незаблокированными.

**ПРЕДУПРЕЖДЕНИЕ:** Не используйте механические устройства или другие инструменты для ускорения процесса размораживания, кроме тех, что рекомендованы к использованию производителем прибора.

**ПРЕДУПРЕЖДЕНИЕ:** Следите за тем, чтобы контур циркуляции хладагента не был поврежден.

**ПРЕДУПРЕЖДЕНИЕ:** Не используйте электрические приборы внутри отсеков для хранения пищевых продуктов, если только они не относятся к типу приборов, рекомендованных к использованию производителем оборудования. Мы советуем вам сохранить эти инструкции в надежном месте для последующего консультирования в случае необходимости.

**ПРЕДУПРЕЖДЕНИЕ:** Этот прибор не предназначен для использования лицами (в том числе детьми) с ограниченными физическими, сенсорными или ментальными возможностями, или не имеющими необходимого опыта и знаний, за исключением случаев, когда для них обеспечен надзор или инструктаж со стороны лица, являющегося ответственным за их безопасность. Дети должны находиться под присмотром, чтобы удостовериться, что они не играют с прибором.

**ПРЕДУПРЕЖДЕНИЕ:** Не используйте прибор для хранения взрывоопасных веществ, таких как аэрозольные баллоны с воспламеняемыми пропеллентами.

Этот прибор предназначен для домашнего использования, и не является пригодным для следующих применений:

- В составе кухонных уголков для персонала в магазинах, офисах и других рабочих средах;
- В отелях типа «Ночлег и завтрак» и других подобных средах;
- Использование для кейтерингового обслуживания и других применений, не связанных с розничной торговлей.

#### **ЭЛЕКТРИЧЕСКИЕ ТРЕБОВАНИЯ**

Перед тем, как вставить вилку в стенную розетку электросетевой сети, удостоверьтесь в том, что напряжение и частота, указанные на информационной табличке с электрическими характеристиками внутри электроприбора соответствуют характеристикам вашей электросетевой сети. Информационная табличка с электрическими характеристиками находится на левой стороне холодильника. Мы рекомендуем, чтобы этот бытовой электротехнический прибор подключался к электросетевой сети с использованием розетки с подходящим переключателем и плавким предохранителем, в легко доступном положении. В случае повреждения сетевого кабеля электротехнического прибора или в любом другом случае, когда потребуются его замена, он должен заменяться только на сетевую кабель специального назначения, который может быть приобретен только у Авторизованного агента по техническому обслуживанию.

### ПРЕДУПРЕЖДЕНИЕ! ПРИБОР ДОЛЖЕН БЫТЬ ЗАЗЕМЛЕН

Если вилка сетевого шнура прибора не подходит к вашей розетке, вилку следует отрезать от сетевого шнура и заменить на подходящую. Уничтожьте обрезанную вилку, поскольку вилка с оголенным проводом может нести риск поражения электрическим током в случае, если будет вставлена в розетку в любом месте в доме.

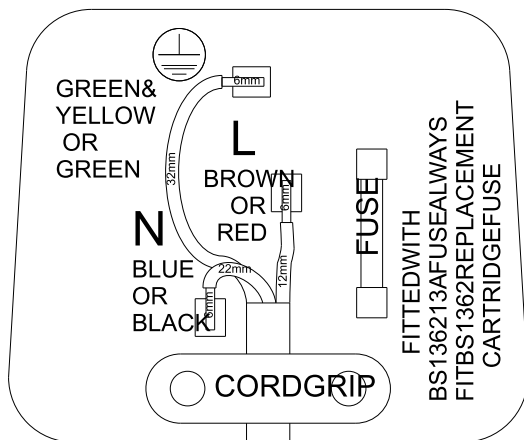
Конструкция вилки сетевого шнура на этом приборе включает плавкий предохранитель на 13А. В случае, если требуется замена плавкого предохранителя, для замены должен использоваться утвержденный ASTABEAB плавкий предохранитель BS 1362 с тем же номиналом. Не забудьте установить на место крышку предохранителя. В случае отсутствия крышки плавкого предохранителя вилка не должна использоваться до установки новой крышки плавкого предохранителя. Цвет крышки предохранителя должен быть таким же, как видимый на контактной поверхности на корпусе вилки. Крышки предохранителей могут приобретены у наших авторизованных агентов по техническому обслуживанию.

### ВАЖНО! УСТАНОВКА ДРУГОЙ ВИЛКИ СЕТЕВОГО КАБЕЛЯ

Поскольку цветовая кодировка проводов в сетевом кабеле этого прибора может не соответствовать цветовой кодировке клемм в вашей вилке, действуйте следующим образом: (см. схему).

1. Подсоедините желто-зеленый или зеленый провод (заземление) к клемме вилки с маркировкой «E» или соответствующим символом, или отмеченной желто-зеленым или зеленым цветом.
2. Подсоедините синий провод (нейтральный) к клемме вилки с маркировкой «N» или отмеченной черным цветом.
3. Подсоедините коричневый провод (фаза) к клемме в вилке с маркировкой «L» или отмеченной красным цветом.

При использовании с другими вилками плавкий предохранитель на 13 А может быть установлен непосредственно в саму вилку, в переходник или в корпус предохранителя электрораспределительной сети. В случае каких-либо сомнений обратитесь к квалифицированному специалисту по электротехническим работам.



### ИНСТРУКЦИИ ПО ТРАНСПОРТИРОВКЕ

1. Прибор должен транспортироваться только в строго вертикальном положении. Во время транспортировки упаковка должна оставаться неповрежденной, в таком же состоянии, как была при отгрузке.
2. Если во время транспортировки прибор требуется поместить в горизонтальное положение, он должен укладываться только на левую сторону, если смотреть прямо на переднюю панель прибора. После обратного приведения прибора в вертикальное положение необходимо выдержать его перед включением не менее 4 часов, для того, чтобы система успела урегуливаться до готового к работе состояния.
3. Пренебрежение выполнением приведенных выше инструкций может вести к повреждению прибора. Производитель прибора не будет нести ответственности за ненадлежащее функционирование прибора в результате несоблюдения этих инструкций.
4. Прибор должен быть защищен от воздействия дождя, влаги и других неблагоприятных факторов окружающей среды.
5. При размещении вашего прибора будьте внимательны и осторожны, чтобы не повредить половые покрытия, кухонную мебель, сопряженные конструкции и двери, трубы инженерных коммуникаций, покрытие стен и т.д. Не перемещайте прибор, перетягивая его за дверцу.
6. Вылейте всю жидкость из дренажного лотка перед тем, как перемещать прибор. Более подробная информация приведена в разделах «Размораживание» и «Чистка и уход».
7. Удостоверьтесь, что трубка слива воды системы размораживания на задней стенке прибора прикреплена к пластиковой испаряющей панели наверху компрессора, во избежание пролива на пол воды, образовавшейся при размораживании.

**ВАЖНО:** При чистке и перемещении прибора следует проявлять осторожность и не касаться нижней части металлических проводов конденсатора во избежание травм пальцев и рук.

Не предпринимайте попыток садиться сверху на прибор или вставлять на него, поскольку он не приспособлен для такого использования. Вы можете таким образом нанести себе травму или повредить прибор.

**ВАЖНО:** Перед перемещением прибора и после его перемещения удостоверьтесь, что сетевой шнур не защемлен под прибором, поскольку такое защемление может вести к повреждению кабеля.

Не позволяйте детям играть с прибором или баловаться, меняя положение регуляторов. STOVES отказывается нести ответственность за любые повреждения оборудования в результате несоблюдения инструкций.

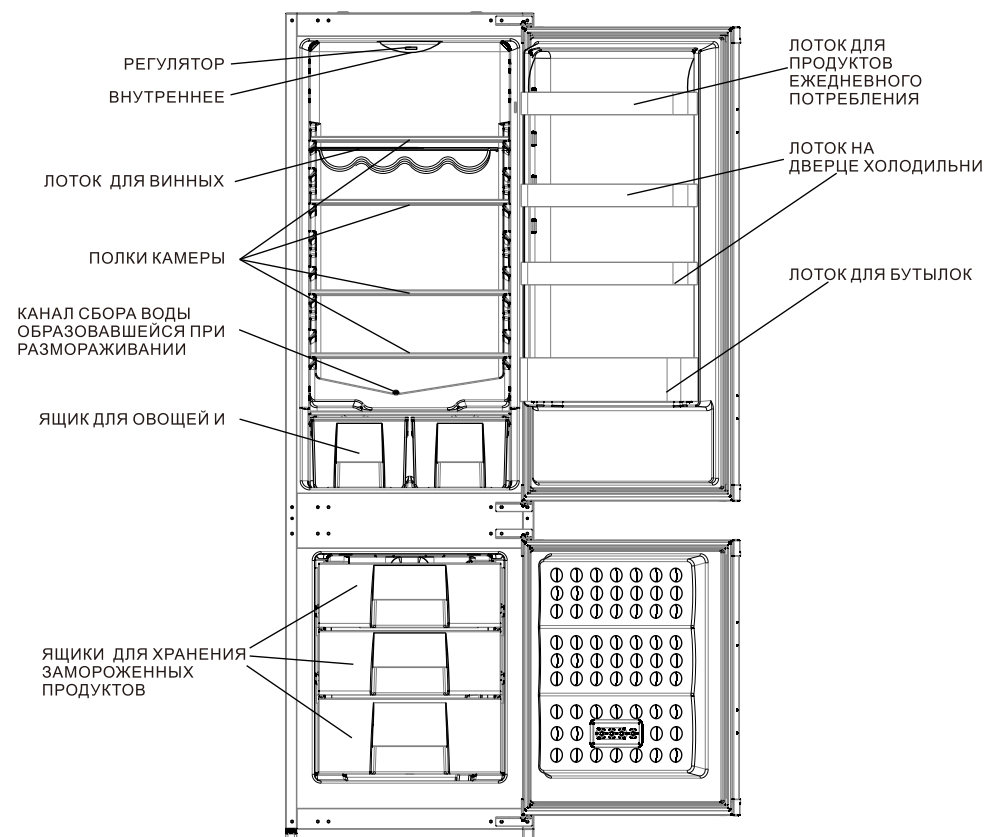
### ВАЖНО ИНСТРУКЦИИ ПО УСТАНОВКЕ

1. Пространство в помещении, где устанавливается оборудование, должно быть не менее 10 кубических метров.
2. Более подробные инструкции по установке, в том числе инструкции по перевешиванию дверец для изменения направления, в котором они открываются (слева направо и наоборот).
3. Не размещайте ваш холодильник / морозильную камеру в холодном помещении, где предположительно температура может опускаться ниже плюс 5 градусов Цельсия (41 градуса Фаренгейта) в ночное и/или, в особенности, в зимнее время.

Этот холодильник с морозильной камерой был разработан для эксплуатации при температуре окружающего воздуха в диапазоне от +5 до +32 градусов Цельсия (41 и 90 градусов Фаренгейта, соответственно). Поэтому в случае, если прибор устанавливается в неотопляемых/холодных помещениях (в гараже, в погребе, в пристройке, в сарае, под навесом и т.д.), прибор не будет работать надлежащим образом, что приведет к нагреванию морозильной камеры, и в результате срок хранения замороженных продуктов может уменьшиться.

1. Не размещайте прибор поблизости от плит, радиаторов отопления или под прямым солнечным светом. При установке прибора рядом с источниками тепла или холода соблюдайте следующие минимальные зазоры по сторонам: ...
2. Для подготовки вашего прибора к работе см. Раздел «Чистка и уход».

## ОЗНАКОМЛЕНИЕ С ВАШИМ КОМБИНИРОВАННЫМ ХОЛОДИЛЬНИКОМ / МОРОЗИЛЬНОЙ КАМЕРОЙ

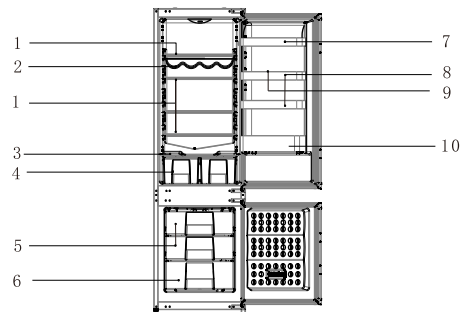


## ОЗНАКОМЛЕНИЕ С ВАШИМ КОМБИНИРОВАННЫМ ХОЛОДИЛЬНИКОМ

### / МОРОЗИЛЬНОЙ КАМЕРОЙ

Примерные варианты размещения продуктов (см. схему)

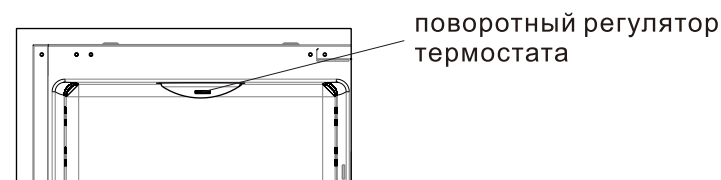
1. Хлебобулочные изделия, охлажденные готовые блюда и холодные закуски, продукты ежедневного потребления, банки.
2. Вино.
3. Мясо, колбасы, мясные нарезки и т.д.
4. Фрукты, овощи, салаты.
5. Замороженные продукты и замораживание свежих продуктов.
6. Замороженные продукты.
7. Масло, сыр.
8. Маленькие бутылки, банки, тубики.
9. Яйца.
10. Высокие, большие бутылки, напитки.



Приведенные ниже указания и рекомендации направлены на обеспечение наилучших условий хранения и соблюдение требований гигиены при хранении пищевых продуктов.

1. Этот отсек холодильника предназначается для краткосрочного хранения свежих продуктов и напитков.
2. Отсек морозильной камеры имеет маркировку, и подходит как для замораживания свежих продуктов и готовых блюд, так и для хранения предварительно замороженных пищевых продуктов. При хранении продуктов в морозильных камерах с маркировкой всегда следует соблюдать указания производителя, приведенные на упаковке с замороженными продуктами.
3. Готовые блюда должны храниться в герметично закрытых контейнерах.
4. Свежие продукты, упакованные в пищевую пленку, могут быть помещены на полку. Свежие овощи и фрукты должны быть вымыты и должны быть вымыты и размещены на хранение упакованными в пластиковые контейнеры для фруктов и овощей.
5. Бутылки могут размещаться в дверном отсеке.
6. Для хранения сырого мяса поместите его в полиэтиленовый пакет и поместите на одну из нижних полок. Во избежание контаминации избегайте соприкосновения сырого мяса с готовыми блюдами. В целях безопасности храните сырое мясо не дольше двух или трех дней.
7. Держите продукты питания упакованными в пленку или в посуде под крышкой. Перед тем, как помещать горячие блюда и напитки в холодильник, подождите, пока они остынут до комнатной температуры. Крепкие алкогольные напитки должны храниться в строго вертикальном положении в герметично закрытой таре. Остатки консервов не следует хранить в консервных банках.
8. Газированные напитки не должны подвергаться заморозке, а такие продукты, как замороженные соки, не должны употребляться слишком холодными.
9. Некоторые фрукты и овощи могут терять свои вкусовые и эстетические качества при их хранении при температуре около нуля градусов. Поэтому оборачивайте такие продукты, как ананасы, дыни, огурцы, томаты и другие подобные продукты в пищевую пленку или помещайте их в полиэтиленовые пакеты.
10. Размещайте охлажденные готовые блюда и другие подобные продукты питания близко к нижней части задней стенки холодильной камеры, где поддерживается самая низкая температура.
11. Полки, лотки, контейнеры, откидные крышки, ящики и лотки для бутылок являются съёмными.
12. Не оставляйте замороженные продукты для размораживания при комнатной температуре; лучшим способом размораживания замороженных продуктов является помещение их в камеру холодильника для медленного размораживания. Удостоверьтесь, что размороженный продукт и / или вытекающий из него сок не попадут на другие продукты.
13. В целях соблюдения требований гигиены всегда оборачивайте продукты с использованием подходящих упаковочных материалов перед тем, как помещать их на хранение в холодильник / морозильную камеру во избежание контакта с поверхностями прибора.

## ТЕМПЕРАТУРНЫЙ РЕЖИМ И РЕГУЛИРОВАНИЕ ТЕМПЕРАТУРЫ



Рабочие температуры в камере холодильника и в морозильной камере управляются поворотным регулятором термостата (см. схему), расположенным на потолке отсека камеры холодильника.

Температура может быть установлена на любом уровне в диапазоне от 1 до 7 (самая низкая температура).

При первом включении прибора регулировка термостата должна быть произведена таким образом, чтобы через 24 часа средняя температура внутри камеры холодильника поддерживалась на уровне около +5 °C (+41 °F). Мы рекомендуем установить регулятор термостата в среднее положение, между 1 и 7, и вести наблюдения для получения желаемой температуры. Так, при повороте регулятора к позиции 5 вы получите более низкую температуру, и наоборот. В некоторых зонах холодильной камеры (таких как ящик для хранения овощей и фруктов и верхняя часть камеры) температура может быть несколько ниже или выше, это явление нормально.

Нормальной температурой хранения в морозильной камере является температура минус 18 °C (0 °F). Вы можете получить более низкую температуру, установив поворотный регулятор термостата в положение «7».

Мы рекомендуем регулярно проверять с помощью точного термометра температуру в холодильной камере, с тем чтобы обеспечить ее поддержание на оптимальном уровне. Проводя измерения, помните о том, что показания термометра нужно считывать очень быстро, поскольку температура термометра после извлечения из морозильной камеры будет расти очень быстро. Пожалуйста, помните, что каждый раз при открывании дверцы холодный воздух выходит, и температура внутри морозильной камеры повышается. Поэтому никогда не оставляйте дверцу открытой, и старайтесь закрывать ее как можно скорее после того, как вы помещаете продукты в морозильную камеру или извлекаете их оттуда.

В случае временного скопления наледи в отсеке камеры холодильника установите регулятор термостата в позицию «1», в то же время прослеживая, чтобы температура в камере холодильника поддерживалась на уровне не выше +5 градусов Цельсия (+41 градус Фаренгейта). Сразу после того, как наледь исчезнет, и функция автоматического оттаивания будет восстановлена, вы можете увеличить настройку термостата, если требуется.

## ЗАПУСК

Окончательная проверка

Перед тем, как вы начнете использовать ваш холодильник/морозильную камеру, удостоверьтесь, что:

1. Внутренние части камер сухие, и обеспечена свободная циркуляция воздуха позади задней стенки шкафа.
2. Внутренние части камер вымыты в соответствии с рекомендациями, приведенными в разделе «Чистка и уход».
3. Вилка сетевого шнура вставлена в стенную розетку, и подача электроэнергии включена. При открывании дверцы включается внутреннее освещение.
4. При запуске компрессора вы можете слышать шум. Жидкость и газы, находящиеся герметично закрытыми в системе охлаждения, также могут вести к образованию испарений (шума), вне зависимости от того, работает компрессор в данный момент или нет. Эти эффекты являются вполне нормальными.
5. Регулятор термостата установлен в среднее положение между 1 и 7.
6. Стенки корпуса могут нагреваться, это нормально. Нагрев этих областей предусмотрен конструктивно во избежание конденсации.
7. Не загружайте холодильник и морозильную камеру сразу после их включения. Подождите до достижения подходящей температуры для хранения. Мы рекомендуем использовать для проверки температуры точный термометр (см. раздел «Температурный режим и регулирование температуры»).

## ХРАНЕНИЕ ЗАМОРОЖЕННЫХ ПРОДУКТОВ

Упакованные покупные замороженные продукты должны храниться в соответствии с инструкциями производителя замороженной продукции, приведенными на упаковке. Чтобы гарантировать сохранение высокого качества замороженной продукции, обеспеченного ее производителем и поддерживавшееся розничным продавцом замороженной продукции, соблюдайте следующие рекомендации:

1. После приобретения помещайте пакеты с замороженной продукцией в морозильную камеру настолько быстро, насколько это возможно.
2. Удостоверьтесь, что содержимое пакетов снабжено этикетками с указанием срока годности.
3. Соблюдайте сроки хранения, указанные производителем на этикетках.

В случае отключения электроэнергии не открывайте дверцу морозильной камеры. Замороженные продукты не должны испортиться в случае, если перебой в энергоснабжении продлится менее 20 часов. В случае, если электричества нет в течение более чем 20 часов, замороженные продукты должны быть извлечены и проверены, после чего незамедлительно употреблены или приготовлены, и в приготовленном виде заморожены повторно.

## ЗАМОРАЖИВАНИЕ СВЕЖИХ ПРОДУКТОВ

Для получения наилучших результатов соблюдайте приведенные ниже рекомендации. Не подвергайте заморозке слишком большое количество продуктов одновременно. Качество продуктов наилучшим образом сохраняется при как можно скорейшем замораживании до самых глубоких слоев. Не превышайте производительность вашей морозильной камеры, предусмотренную для 24-часового периода, которая составляет 4 кг (9 фунтов).

Помещение продуктов в морозильную камеру теплыми ведет к тому, что охлаждающий механизм работает в течение некоторого времени непрерывно, пока продукты не будут заморожены до твердого состояния. Это может вести к временному чрезмерному охлаждению камеры холодильника.

При замораживании свежих продуктов устанавливайте регулятор термостата в позицию «5». Небольшие количества пищевых продуктов весом до 1/2 килограмма (1 фунта) могут подвергаться заморозке без изменения положения регулятора термостата.

Вы можете размещать свежие продукты и охлажденные готовые блюда для замораживания в любой отсек морозильной камеры.

## ИЗГОТОВЛЕНИЕ КУБИКОВ ЛЬДА

Заполните лоток для изготовления кубиков льда на 3/4. Для высвобождения примерзших лотков используйте черенок чайной ложки, никогда не используйте предметы с острыми краями, такие как ножи и вилки.

Примечание: если свежеприготовленные кубики льда не использовать в течение нескольких недель, они будут постепенно уменьшаться в размере, и могут даже со временем полностью исчезнуть.

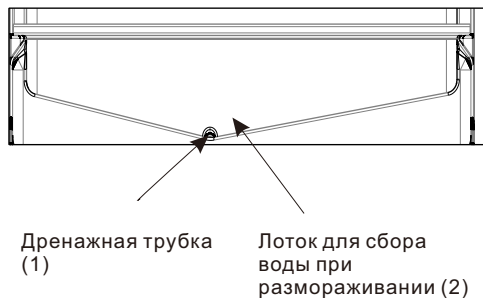
## РАЗМОРАЖИВАНИЕ

### А) ОТСЕК КАМЕРЫ ХОЛОДИЛЬНИКА

Отсек камеры холодильника размораживается автоматически. Вода, образовавшаяся в процессе размораживания, стекает в трубку дренажной системы через контейнер для сбора воды, расположенный на задней части электроприбора (1) (см. схему). Во время процесса размораживания на задней стенке холодильного отсека в месте расположения утопленного испарителя могут образовываться капли воды. Некоторые капли воды могут остаться на дне и снова замерзнуть после завершения размораживания. Не используйте для удаления вновь замерзших капель заостренные предметы или предметы с острыми кромками, такие как ножи или вилки.

Лоток для сбора воды при размораживании (2)  
Дренажная трубка

(1)  
Если, в любое время, вода перестает вытекать из канала для сбора воды, проверьте, не заблокирована ли трубка дренажной системы кусочками продуктов. Трубка дренажной системы может быть прочищена с помощью инструмента для прочистки труб или нажатием на специальный пластиковый поршень, предусмотренный в нижней части дренажной трубки (2). Если толщина слоя наледи достигает около 1/4 дюйма (7 мм), уменьшите значение настройки (например, с 4 до 1) для возобновления автоматического размораживания.

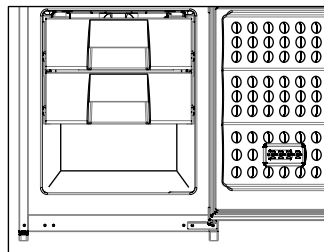


Дренажная трубка (1)

Лоток для сбора воды при размораживании (2)

### В) ОТСЕК МОРОЗИЛЬНОЙ КАМЕРЫ

Размораживание осуществляется очень просто, и в процессе размораживания не образуется никакого беспорядка, благодаря наличию специального лотка для сбора воды, образующейся при размораживании. Проводите процедуру размораживания дважды в год, или когда толщина слоя наледи достигает примерно 7 мм (1/4 дюйма). Чтобы начать процесс размораживания, отключите прибор от электропитания и извлеките вилку сетевого шнура из розетки электросетевой сети. Все продукты, извлеченные из морозильной камеры перед размораживанием, следует обернуть в несколько слоев бумаги и перенести в холод (например, поместить в камеру холодильника или в



погреб). Извлеките все ящики из морозильной камеры. Чтобы ускорить процесс размораживания, в морозильную камеру можно поместить емкости, наполненные теплой водой. **Не используйте для удаления образовавшейся наледи острые предметы или предметы с острыми кромками, такие как ножи или вилки.**

**Никогда не используйте фены для волос, электрические нагреватели и другие подобные электрические приборы для ускорения процесса размораживания.**

После того, как размораживание завершено, губкой удалите воду, которая собралась во время размораживания на дне морозильной камеры, и вытрите все внутренние поверхности морозильной камеры насухо. Вставьте вилку сетевого кабеля прибора в розетку электросетевой сети и включите электропитание прибора.

## УХОД И ОЧИСТКА

\*\*Мы рекомендуем Вам отключать прибор от электропитания и извлекать вилку из розетки перед очисткой.

\*\*Никогда не используйте острые абразивные инструменты, мыло, бытовые чистящие средства и восковые полироли для очистки холодильника.

\*\*Используйте теплую воду для очистки холодильного отсека и насухо его вытрите.

\*\*Смочите ткань в растворе (одна чайная ложка пищевой соды на одну пинту воды (приблизительно 0,6 л)), чтобы очистить внутренние поверхности холодильника и вытрите их насухо.

\*\*Убедитесь, что вода не попала в корпус лампочки.

Регулярно проверяйте прокладки на дверцах. Они должны быть чистыми.

Если Вы не будете пользоваться холодильником долгое время, выключите его, извлеките все , оставьте его в чистом состоянии и с открытыми дверцами.

Извлечение дверных лотков

Чтобы снять дверные лотки, уберите все содержимое и просто подтолкните лоток вверх от

Чтобы извлечь ящик из морозильной камеры, потяните его на себя настолько, насколько это возможно, а

## СПОСОБЫ ДЕМОНТАЖА СВЕТИЛЬНИКА ВНУТРЕННЕГО ОСВЕЩЕНИЯ (см. схему)

Если внутреннее освещение не работает, выполните следующие действия:

### 1. Установите переключатель на выходе розетки в положение «ВЫКЛ.» и извлеките вилку сетевого шнура из розетки электрораспределительной сети.

возможно, вам потребуется извлечь полки для обеспечения более свободного доступа.

2. В направлении, указанном стрелкой, поверните диффузор светильника влево и снимите диффузор.

3. Вывинтите отверткой и извлеките винты, расположенные по обеим сторонам светильника.



## ЧТО СЛЕДУЕТ И ЧЕГО НЕ СЛЕДУЕТ ДЕЛАТЬ

Следует- регулярно чистить и размораживать прибор (см. раздел «Размораживание»).

Следует- размещать на хранение сырое мясо и птицу ниже, чем готовые блюда и продукты ежедневного употребления.

Следует- снимать лишние листья с капусты и овощей и удалять все следы почвы.

Следует- оставлять черешки на латуке, капусте, петрушке и цветной капусте.

Следует- сыр оборачивать сначала в маслонепроницаемую бумагу, затем в пищевую пленку или полиэтиленовый пакет, оставляя как можно меньше воздуха. Для наилучшего вкуса продукта извлекайте его из камеры холодильника за час до подачи.

Следует- свободно оборачивать сырое мясо в полиэтилен или в пищевую фольгу — это помогает предотвратить высыхание.

Следует- помещать рыбу и субпродукты в полиэтиленовые пакеты.

Следует- сильно пахнущие или склонные к высыханию продукты оборачивать в полиэтиленовую пленку или в пищевую фольгу, или класть перед помещением в камеру холодильника в герметично закрывающийся контейнер.

Следует- плотно оборачивать хлеб, чтобы дольше сохранить его свежим.

Следует- белые вина, пиво, лагерное пиво и минеральную воду охлаждать перед подачей.

Следует- время от времени проверять содержимое холодильника.

Следует- стараться употребить продукты возможно скорее, всегда соблюдать сроки годности, указанные на упаковке продуктов.

Следует- хранить покупные замороженные продукты в соответствии с инструкциями производителя, приведенными на упаковке продуктов.

Следует- всегда выбирать свежие продукты высокого качества и тщательно очищать их перед заморозкой.

Следует- подготавливать свежие продукты к заморозке небольшими порциями, чтобы обеспечить быстрое замораживание.

Следует- заворачивать все продукты питания в пищевую фольгу или помещать их в специальные пакеты, подходящие для помещения в морозильную камеру, при упаковке старайтесь удалить весь воздух из упаковки максимально, насколько возможно.

Следует- оборачивать замороженные продукты незамедлительно после приобретения и помещать их в морозильную камеру как можно скорее.

Следует- размораживать замороженные продукты в камере холодильника.

Следует- извлекать мороженое из морозильной камеры за 10-20 минут до подачи.

Не следует- хранить бананы в камере холодильника.

Не следует- хранить дыню в холодильнике. Можно охлаждать ее в течение непродолжительного времени обернутой в пленку, во избежание распространения ее запаха на другие продукты.

Не следует- хранить в камере холодильника и в морозильной камере ядовитые или любые другие опасные вещества. Он был разработан только для хранения съедобных пищевых продуктов.

Не следует- употреблять в пищу продукты, которые хранились в течение чрезмерно продолжительного периода времени.

Не следует- хранить приготовленные блюда и сырые продукты в одной и той же емкости для хранения. Эти виды продуктов должны упаковываться и храниться по отдельности.

Не следует- допускать, чтобы размороженные продукты или капающий из них сок попадали на другие продукты.

Не следует- оставлять дверцу открытой на долгое время, поскольку при этом увеличивается расход электроэнергии и, соответственно, стоимость эксплуатации прибора, и генерируется избыточное количество льда.

Не следует- использовать для удаления льда предметы с острыми краями или зубцами, такие как ножи или вилки.

Не следует- помещать в морозильную камеру бутылки или герметично закрытые банки, содержащие газированные жидкости, поскольку они могут лопнуть.

Не следует- превышать максимально допустимую нагрузку для заморозки (4 кг в каждые 24 часа) при замораживании свежих продуктов.

Не следует- давать детям мороженое или фруктовый лед сразу после их извлечения из морозильной камеры. Очень низкая температура может вызвать на губах «морозные ожоги».

Не следует- превышать производительность морозильной камеры по замораживанию (4 кг за каждые 24 часа) при замораживании свежих продуктов и готовых блюд.

Не следует- замораживать газированные напитки.

Не следует- подвергать повторной заморозке оттаявшие продукты. Такие продукты следует употребить в пищу незамедлительно, или приготовить, и только тогда повторно заморозить.

Не следует- доставать продукты из морозильной камеры мокрыми руками.

Не следует- закрывать дверцу морозильной камеры до установки на место откидного щитка отсека.

Не следует- оставлять замороженные продукты при комнатной температуре для размораживания; лучшим способом размораживания является помещение ее в холодильник для медленного размораживания. Проследите за тем, чтобы размороженные продукты или выделяемые ими соки не попали на другие продукты.

## СОВЕТЫ ПО ЭКОНОМИИ ЭЛЕКТРОЭНЕРГИИ

1- удостоверьтесь, что в месте, где установлен ваш электроприбор, обеспечена хорошая вентиляция. Если температура окружающего воздуха низкая (но ни в коем случае не ниже +5 °С), будет расходоваться меньше электроэнергии. В этом случае, проверьте уровень температуры в камере холодильника и в морозильной камере с использованием точного термометра, и установите при помощи поворотного регулятора термостата более низкую настройку (ближе к позиции «1»), если необходимо.

2- удостоверьтесь, что время между приобретением охлажденных / замороженных продуктов и их помещением в холодильник / морозильную камеру, соблюдается на возможном достижимом минимальном уровне, особенно в летнее время. Мы рекомендуем использовать для переноски замороженных продуктов специальную сумку-холодильник или помещать замороженные продукты в специальные термоизолирующие пакеты.

3- не оставляйте дверцу(ы) вашего прибора открытой(ыми) дольше, чем это необходимо, и всегда проверяйте, чтобы она(и) плотно закрывались каждый раз после того, как были открыты.

4- регулярно размораживайте ваш холодильник/морозильную камеру (см. раздел «Размораживание»).

5- размораживайте замороженные продукты в камере холодильника, поскольку они работают как ледовые пакеты, что способствует поддержанию в камере холодильника низкой температуры.

## УСТРАНЕНИЕ НЕИСПРАВНОСТЕЙ

1. Если прибор после подключения к электрической сети не работает, выполните следующие проверки:

Вилка сетевого шнура надлежащим образом вставлена в розетку, и подача электричества в сети не прервана (чтобы проверить наличие питающего напряжения в электрораспределительной сети включите в ту же розетку другой прибор, о котором заведомо известно, что он работает).

2. Имеет ли место одна из следующих ситуаций: предохранитель перегорел/сработали автоматические выключатели / нет напряжения в электрораспределительной сети.

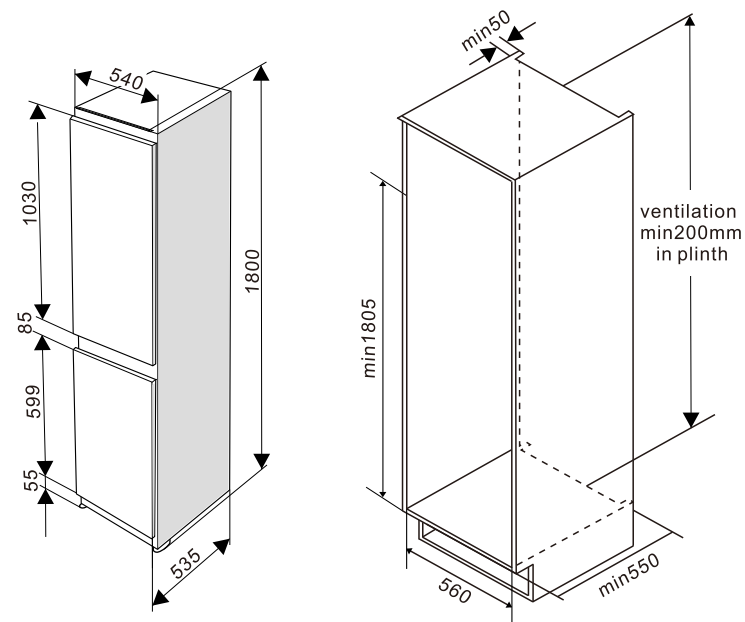
3. Регулятор температуры установлен в правильное положение.

4. Вилка сетевого шнура подсоединена электрически корректно, в случае, если она подвергалась замене.

Если после всех вышеперечисленных проверок прибор все еще не функционирует, см. раздел «Обращение в службу технической поддержки».

Пожалуйста, удостоверьтесь в том, что все перечисленные выше проверки были выполнены, поскольку оплата будет взиматься в случае, если сотрудник службы технической поддержки не обнаружит никаких неполадок.

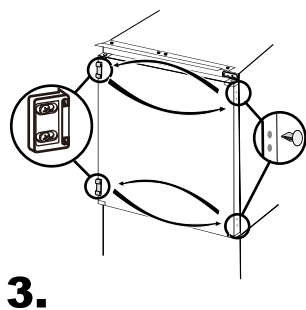
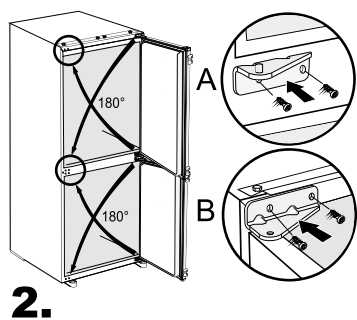
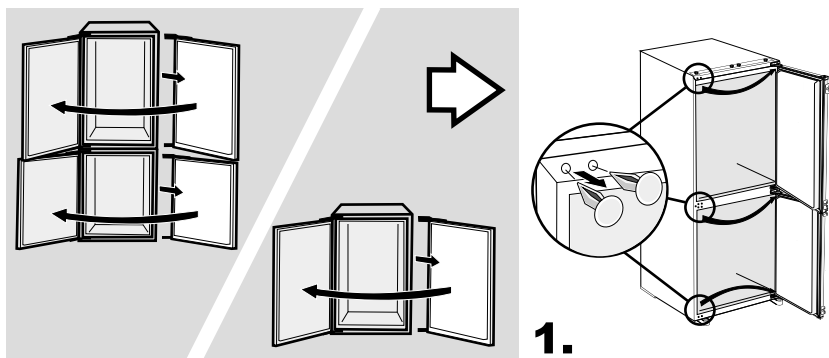
## ИНСТРУКЦИИ ПО УСТАНОВКЕ (Все размеры приведены в миллиметрах (мм))



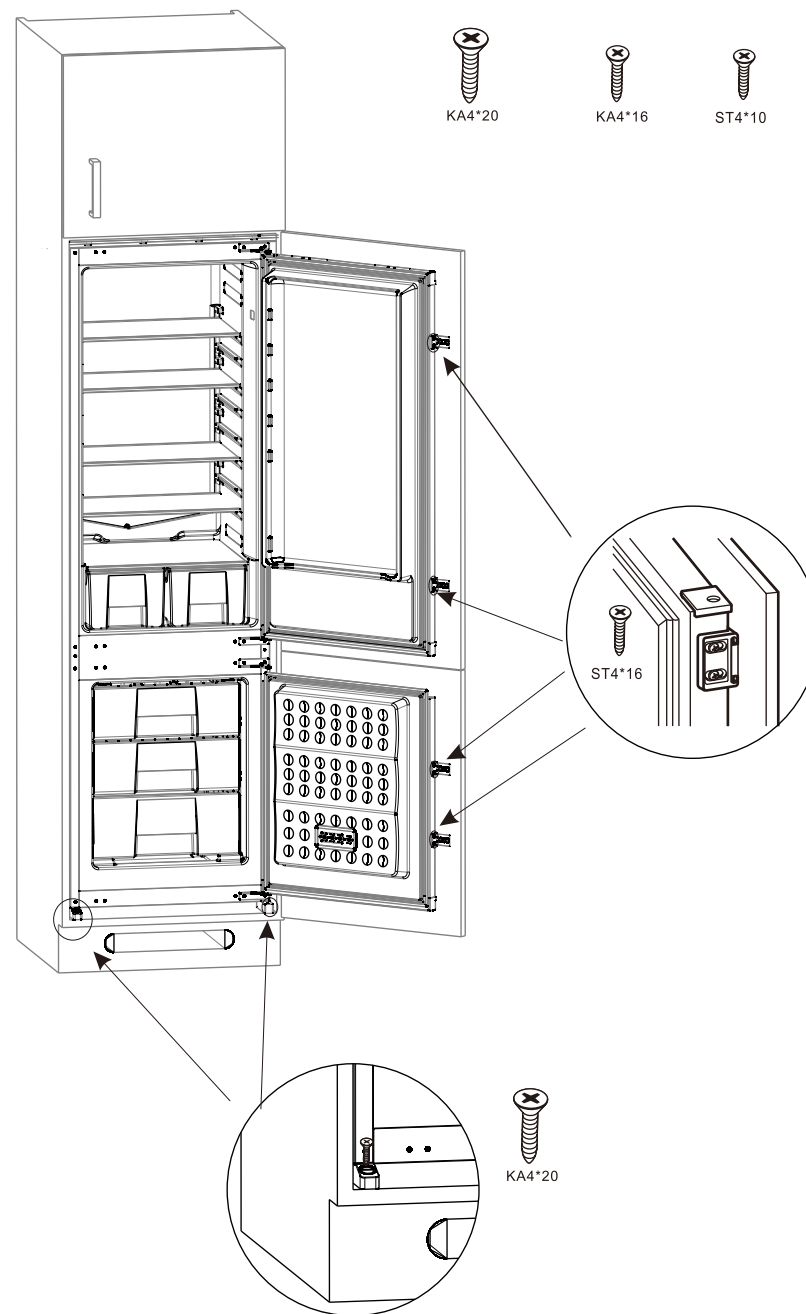
Appliance

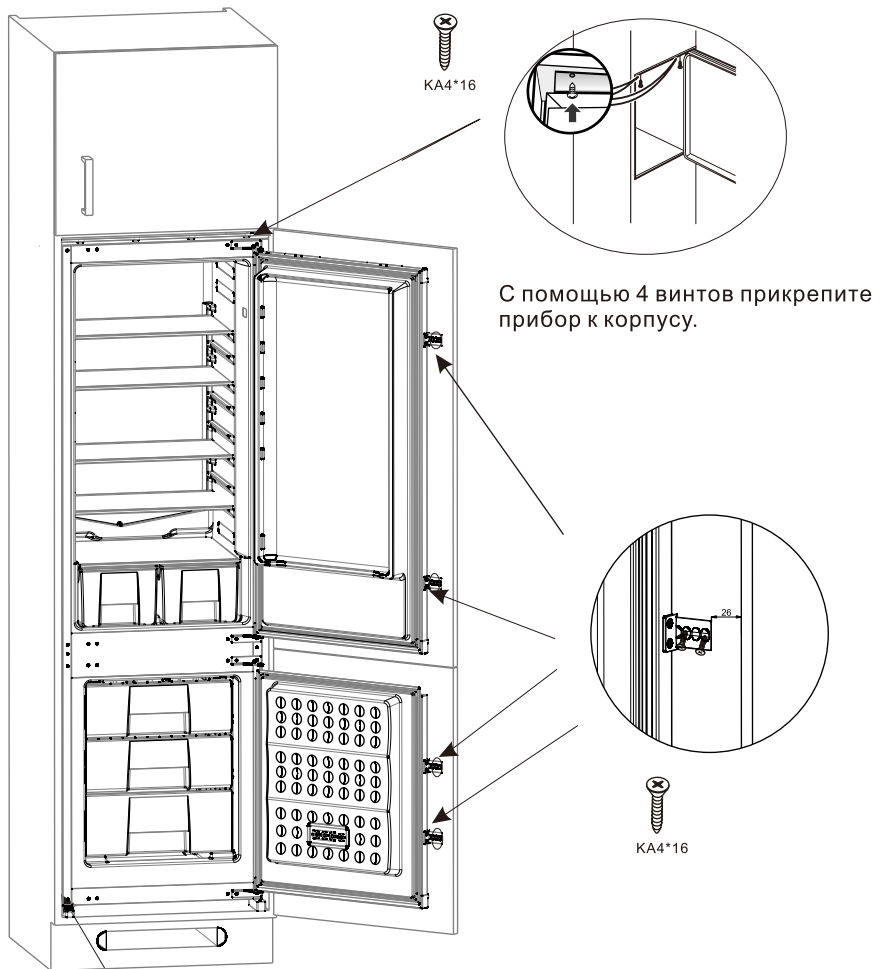
Cabinet

## РАЗМЕРЫ МЕБЕЛИ И ХОЛОДИЛЬНИКА



Изменение направления открывания дверей (слева направо и наоборот) осуществляется путем изменения положения петель. См. иллюстрации выше.

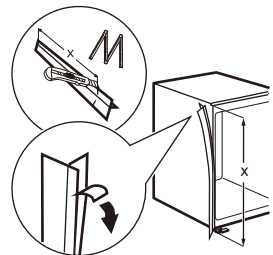




KA4\*16

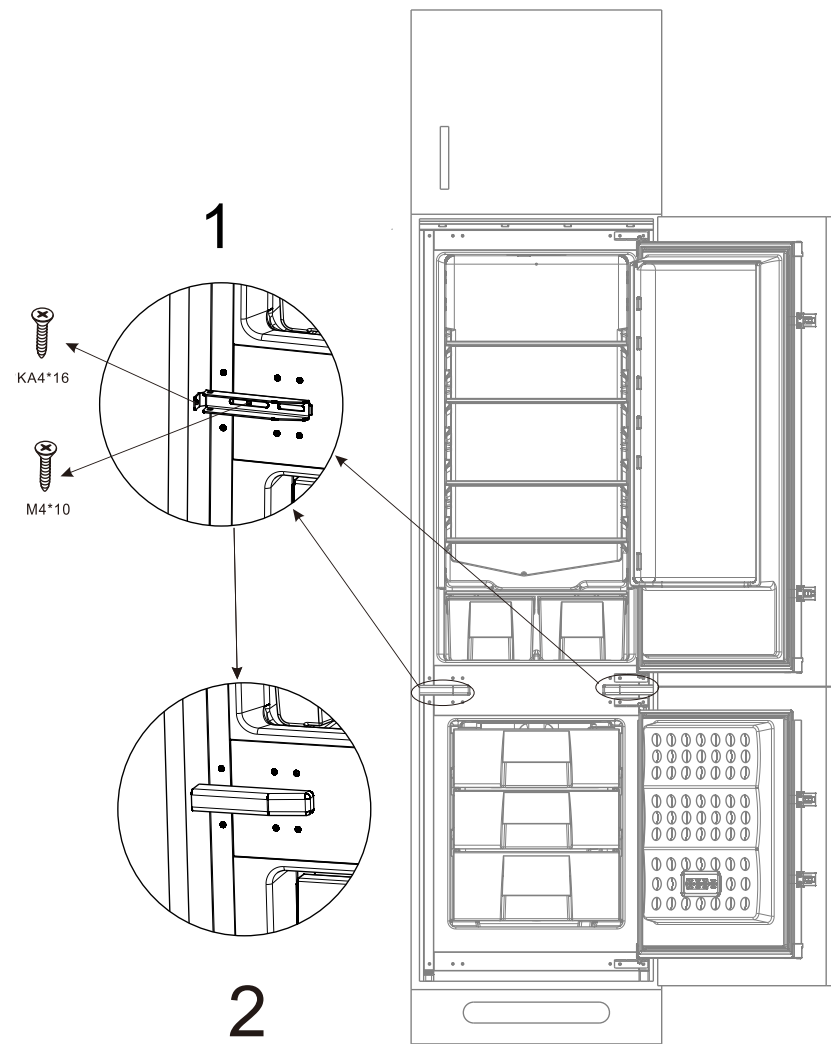
С помощью 4 винтов прикрепите прибор к корпусу.

KA4\*16



Если требуется, отрежьте полоску клейкой уплотнительной ленты и наклейте ее на прибор, как показано на иллюстрации.

21



1

KA4\*16

M4\*10

2

1.С помощью соединительной пластины скрепите винтовыми соединениями холодильник и шкаф.  
2.Установите на соединительную пластину декоративную заглушку.

22

## СВЕДЕНИЯ О ГАРАНТИЙНОМ ОБСЛУЖИВАНИИ

На ваш новый прибор предоставляется гарантия бесплатного ремонта сроком 12 месяцев с даты первоначального приобретения.

### На что распространяются гарантийные обязательства?

1. Гарантийные обязательства распространяются на выполнение ремонта, потребовавшегося в результате дефектов материалов, брака комплектующих или наличия производственных дефектов.
2. На стоимость функциональных комплектующих, за исключением расходных материалов.
3. На стоимость работы нашего авторизованного специалиста по ремонту по выполнению ремонтных работ.

### На что гарантийные обязательства не распространяются?

1. На повреждения при транспортировке, доставке или неумышленный ущерб, а также на повреждения по причине использования не по назначению, случайного или намеренного.
2. На шкаф, в который устанавливается прибор, на наружные компоненты, включая регуляторы, откидные крышки, ручки или крышки ящиков.
3. На принадлежности или расходные материалы, включая, но без ограничения, лотки для льда, скребки, лотки, фильтры и лампочки освещения.
4. На ремонт, требующийся в результате попыток выполнения ремонтных работ неавторизованными лицами или в результате ненадлежащей установки прибора с нарушением требований, изложенных в инструкциях по установке в руководстве пользователя.
5. На ремонт изделий, использовавшихся в помещениях коммерческого назначения или любых других помещениях, не являющихся помещениями для постоянного проживания.
6. На порчу продуктов в морозильных камерах или в холодильниках с морозильными камерами (страховка от порчи продуктов часто включается в политику комплексного страхования домашнего имущества, или может предоставляться отдельно компанией по розничной торговле, у которой вы приобрели прибор).

### Важные примечания

1. Ваше изделие было спроектировано и произведено только для домашнего использования.
2. Гарантийные обязательства будут аннулированы в случае установки и/или использования изделия в помещениях коммерческого назначения или любых других помещениях, не являющихся помещениями для постоянного проживания.
3. Установка, размещение и эксплуатация изделия должны осуществляться в соответствии с инструкциями, приведенными в сопроводительной документации – «Руководстве пользователя».
4. Гарантия предоставляется только в границах Соединенного Королевства Великобритании и Северной Ирландии.
5. Гарантийные обязательства распространяются только на новые изделия, и не переносятся в случае перепродажи изделия.
6. Отказ от ответственности за любой случайный или последующий ущерб, гарантия никаким образом не ущемляет ваших установленных законодательством или субъективных прав.

## ОБРАЩЕНИЕ В СЛУЖБУ ТЕХНИЧЕСКОЙ ПОДДЕРЖКИ

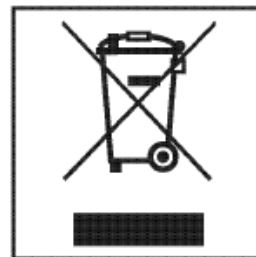
Пожалуйста, сохраните кассовый чек и/или любые другие документы, подтверждающие факт приобретения изделия, в надежном месте; они вам понадобятся в случае, если потребуются гарантийное обслуживание изделия.

Перед тем, как обращаться в сервис, выполните указания по обнаружению и устранению неполадок, приведенные в «Руководстве пользователя», поскольку оплата может взиматься в случае, если сотрудник отдела технического обслуживания не обнаружит никаких неполадок, несмотря на то, что гарантийный срок еще не истек.

Техническое обслуживание в период после истечения срока гарантийного обслуживания, установленного производителем изделия.

Если вы приобрели продленную гарантию, пожалуйста, ознакомьтесь с инструкциями, приведенными в договоре на услуги по расширенной гарантии.

В противном случае обратитесь по соответствующему номеру, указанному выше, для получения платных услуг по ремонту и техническому обслуживанию.

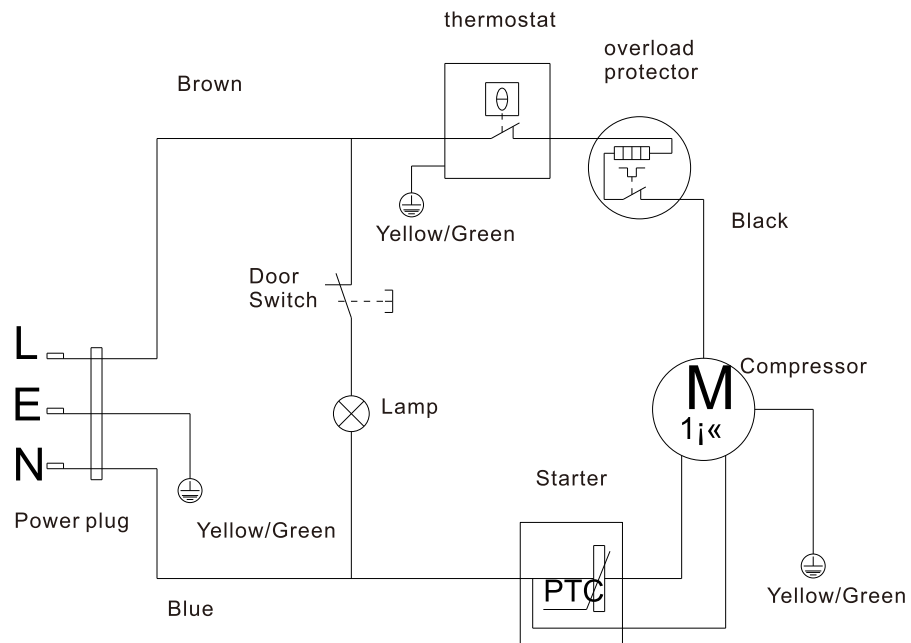


На это изделие нанесен символ селективной сортировки при утилизации, предусмотренный для утилизации электронного и электрического оборудования.

Это означает, что изделие должно утилизироваться в соответствии с предписаниями Директивы ЕС 2002/96/ЕС в целях переработки и демонтажа с минимальным влиянием на окружающую среду.

Для более подробной информации свяжитесь с представителями ваших местных или региональных властей. Электронные и электрические изделия, которые не утилизируются в соответствии с предписаниями по селективной сортировке при утилизации, являются потенциально опасными для окружающей среды и для здоровья людей по причине наличия в них опасных веществ.

## ЭЛЕКТРИЧЕСКАЯ СХЕМА



## Технические характеристики

Модель:	ADRF229BI
Климатический класс	ST
Класс защиты от поражения электрическим током	I
Общая емкость нетто (л)	229
Емкость нетто морозильной камеры (л)	49
Маркировка категории звездочками	***
Производительность по замораживанию	3 кг / 24 ч
Номинальное напряжение/номинальная частота	220-240 В
Номинальная частота	50 Гц
Номинальный ток (А)	0.6
Потребляемая мощность (кВт·ч/24 ч)	0.52
Холодильный агент, количество	R600a (43 г)
Вес нетто (кг)	54
Вес брутто (кг)	58
Размеры (Ш X Г X В)	540 x 535 x 1800
Уровень шума (дБ)	38

Примечания: По причине непрерывного развития технологий и усовершенствования конструкции изделий данные в руководстве пользователя могут незначительно отличаться от фактических характеристик изделия. Приоритетными являются данные, приведенные на шильдике изделия (табличке с техническими данными).

Производитель:  
 MAGIC APPLIANCE CORPORATION Italy Industrial Park,  
 Tangkou Road, Economic And Technology Zone, Hefei, China.  
 Импортер:  
 ООО "Асколи Кухонные Системы"  
 Россия, Москва, Проспект Мира, д. 106, помещение 1,  
 комната 28 (№321). Тел: (495) 682-48-77