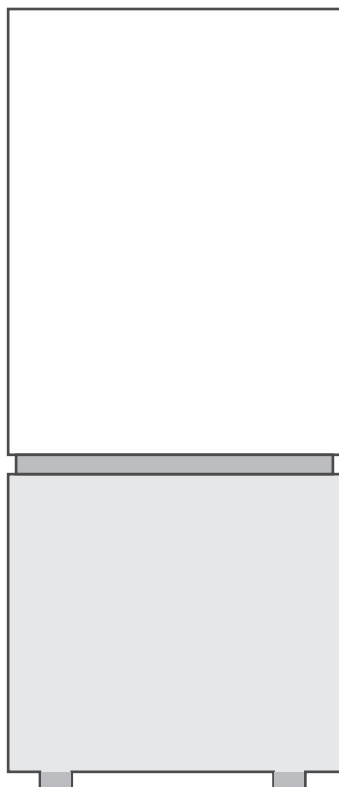


GINZZU™

**ХОЛОДИЛЬНИК
NFI-3052**



ПОЛНОЕ РУКОВОДСТВО ПОЛЬЗОВАТЕЛЯ

M_230_067_W

Уважаемый покупатель!

Уважаемый покупатель! Благодарим Вас за приобретение Холодильника GINZZU!

- Перед началом использования обязательно прочтите Руководство пользователя. Это позволит вам правильно пользоваться холодильником.
- В связи с постоянным совершенствованием конструкции и характеристик продукции, производитель оставляет за собой право на внесение изменений в содержание Руководства пользователя без предварительного уведомления. Актуальная версия данного Руководства размещена на сайте www.ginzzu.ru.
- Сохраняйте Руководство в течение всего срока службы.
- При передаче холодильника другому пользователю передайте и Руководство.
- Информация об условиях гарантии содержится в Гарантийном талоне, входящем в комплект поставки. Адреса и телефоны авторизованных сервисных центров (АСЦ), производящих сервисное обслуживание и ремонт продукции «ГИНЗУ», представлены на сайте www.ginzzu.ru.

ВНИМАНИЕ: При обнаружении технической неисправности и/или дефекта, настоятельно рекомендуем Вам, для гарантийного ремонта или замены дефектной продукции, незамедлительно обращаться в Авторизованные Сервисные Центры на сайте ginzzu.ru, информировать службу технической поддержки о наступлении гарантийного случая по адресу электронной почты 03@ginzzu.ru.

ПРЕДУПРЕЖДЕНИЕ: Самостоятельный ремонт, несанкционированное вскрытие, могут стать причиной отказа Производителя в проведении гарантийного обслуживания

СОДЕРЖАНИЕ

МЕРЫ ПРЕДОСТОРОЖНОСТИ	05
ОПИСАНИЕ ПРИБОРА	06
УСТАНОВКА ПРИБОРА	07
ИНСТРУКЦИЯ ПО ЭКСПЛУАТАЦИИ	15
ОЧИСТКА И ОБСЛУЖИВАНИЕ	18
ПОИСК И УСТРАНЕНИЕ НЕИСПРАВНОСТЕЙ	20
ТЕХНИЧЕСКИЕ ХАРАКТЕРИСТИКИ	22
ТРАНСПОРТИРОВКА И ХРАНЕНИЕ	24
УТИЛИЗАЦИЯ	24

МЕРЫ ПРЕДОСТОРОЖНОСТИ

ЭЛЕКТРОБЕЗОПАСНОСТЬ

- Обязательно заземление.
- В местах с повышенной влажностью подключайте холодильник в сеть только через защитное устройство (с заземлением). Не подключайте провод заземления к трубам и подобным конструкциям.
- Не нарушайте изоляцию провода.
- Не тяните за провод. Держитесь за вилку при ее вынимании из розетки.
- В случае повреждения электрического шнура, отключите холодильник и обратитесь в сервисную службу.
- Обязательно отключайте холодильник от розетки в следующих случаях:
Перед чисткой или ремонтом;
В случае отключения электроэнергии.
- В случае внезапного отключения электропитания подождите не менее 5 минут перед повторным включением.
- Не беритесь за провод и вилку мокрыми руками (во избежание поражения электрическим током).

ВНИМАНИЕ!

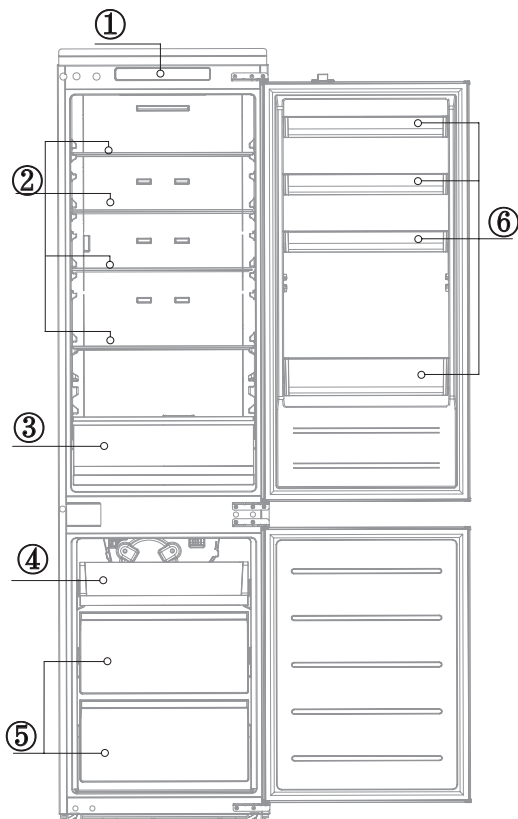
- Запрещается пользоваться неисправным холодильником. При наличии сомнений в исправности устройства обратитесь в АСЦ.
- Не пользуйтесь огнеопасными распылителями вблизи холодильника.
- Не разбрызгивайте воду внутри холодильника и на него. Это может вывести его из строя, а также создает опасность поражения электрическим током.
- Не помещайте внутрь холодильника легковоспламеняющиеся жидкости и газы.
- Не храните в холодильнике вещества, требующие строгого соблюдения температурного режима (сыворотки, вакцины, пробы и т.д.).
- Не нарушайте устойчивость холодильника. В противном случае возможно падение продуктов с полок.
- Хладагент R600a легковоспламеняемый. Старайтесь не повредить трубки с хладагентом.
- Запрещается помещать горячую пищу или воду в холодильник. Это может вызвать повышенный расход энергии, а также повредить некоторые детали холодильника и пластик внутри.
- Перед утилизацией холодильника снимите резиновый уплотнитель с двери. Это, возможно, обезопасит детей от запираения, если они будут играть с холодильником.

ПЕРЕД ПЕРВЫМ ИСПОЛЬЗОВАНИЕМ

- Все упаковочные материалы должны быть удалены перед включением холодильника в сеть.
- При встраивании или частичном встраивании необходимо обеспечить свободное пространство не менее рекомендованного, в противном случае возможно повреждение фасадов холодильника, а также повреждение пластика корпуса внутри холодильника. Такие повреждения не являются гарантийными случаями.
- Устанавливайте холодильник на ровный пол. При необходимости выровнять холодильник пользуйтесь регулируемыми ножками. При неровной установке у холодильника наблюдаются повышенная вибрация, шум и возможен неустраиваемый перекос дверей (3 мм и более). Претензии по таким обращениям не рассматриваются.
- Не размещайте холодильник рядом с нагревательными устройствами, другими источниками тепла и под прямыми лучами солнца.
- Не размещайте холодильник в местах с повышенной влажностью.
- При необходимости переноски делайте это бережно. Не допускается горизонтальное положение холодильника. При необходимости наклона холодильника, угол наклона не должен быть больше 45 градусов от вертикального положения.
- Запрещается хранить холодильник в горизонтальном положении.
- После транспортировки включать холодильник можно только не менее чем через 1 час. Выровняйте холодильник и протрите внутри влажной салфеткой для очистки.

ОПИСАНИЕ ПРИБОРА

Наименования компонентов



- | | | | |
|---|--------------------------|---|------------------------|
| 1 | Панель управления | 5 | Большой выдвижной ящик |
| 2 | Стеклопанель | 6 | Дверная полка |
| 3 | Ящик для хранения овощей | | |
| 4 | Маленький выдвижной ящик | | |

ВНИМАНИЕ

Изображение выше приведено в качестве примера и не отражает окончательного вида прибора.

УСТАНОВКА ПРИБОРА

Инструкция по установке

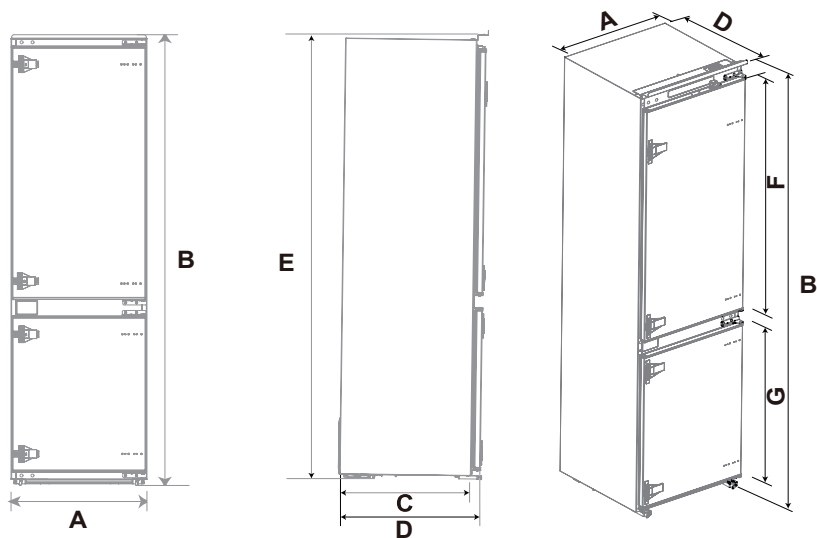
- В зависимости от климатического класса данное холодильное устройство предназначено для использования при температурах окружающей среды, указанных в следующей таблице.
- Климатический класс указан на заводской табличке. Изделие может работать неправильно при температурах, выходящих за пределы определенного диапазона.
- Климатический класс указан на этикетке продукта.

Эффективный диапазон температур

- Изделие рассчитано на нормальную работу в диапазоне температур, указанном в его классовой категории.

Класс	Символ	Температура окружающей среды °C	
		IEC 62552 (ISO 15502)	ISO 8561
Расширенный умеренный	SN	+ 10 до + 32	+ 10 до + 32
Умеренный	N	+ 16 до + 32	+ 16 до + 32
Субтропический	ST	+ 16 до + 38	+ 18 до + 38
Тропический	T	+ 16 до + 43	+ 18 до + 43

Требования к пространству (при открытой двери и при закрытой двери)



Ширина	Общая Высота	Глубина без дверей	Общая Глубина	Высота до Шкафа
A	B	C	D	E
540	1977	515	550	1961

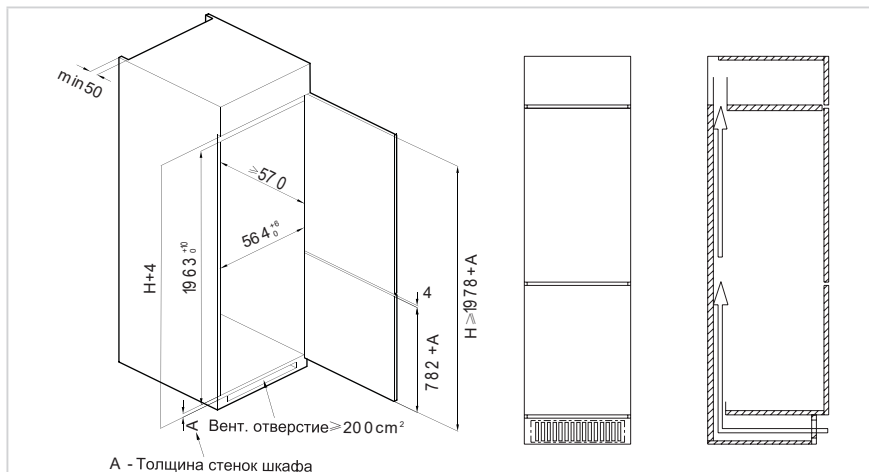
Высота двери холод. отдел.	Высота двери мороз. отдел.
F	G
1076	706

Примечание: Все размеры в мм.

Установка в шкаф

Шаги:

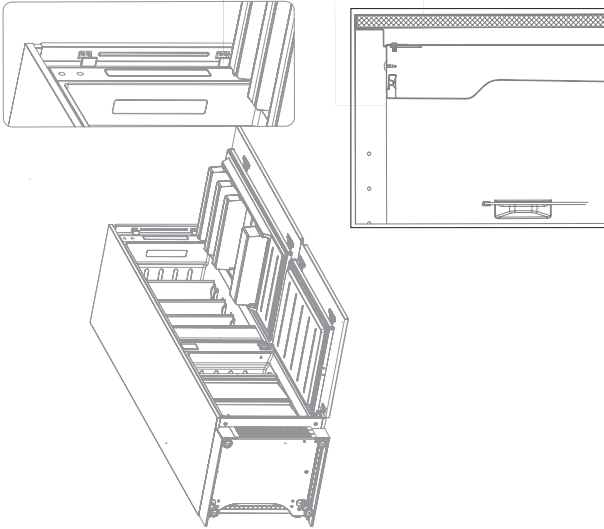
1. Требования к размеру шкафа.



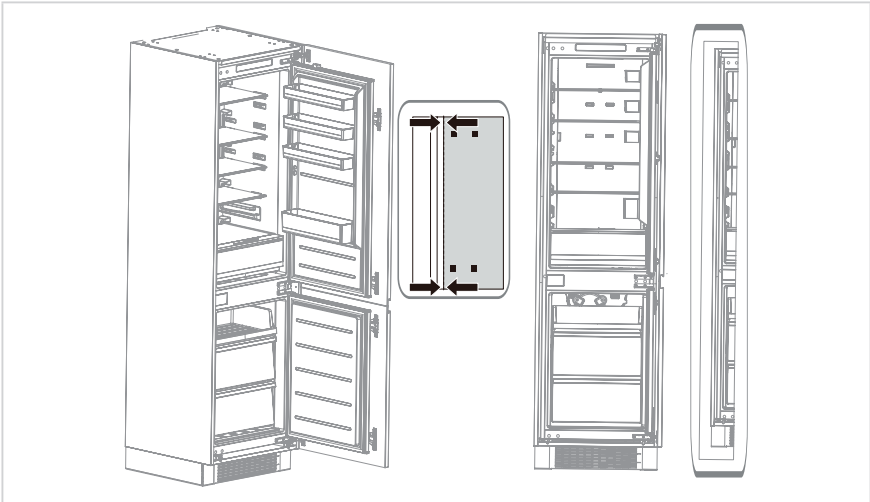
2. Задвиньте холодильник в шкаф и отрегулируйте его таким образом, чтобы край верхней перегородки полностью касался верхнего края шкафа, а ограничительный крючок опорной ножки полностью касался нижнего края шкафа.
3. Закрепите опорную ножку винтами, затем установите завинчивающиеся колпачки.
4. Прикрепите верхнюю перегородку к верхней части шкафа винтами, затем установите завинчивающиеся колпачки.



Винт Холодильник Шкаф



5. Откройте нижнюю дверцу шкафа на максимальный угол и откройте нижнюю дверцу холодильника в соответствующее положение. Сдвиньте блок, чтобы убедиться, что внутренний край совпадает с нижним краем дверцы холодильника, затем прикрепите блок к дверце шкафа винтом и установите закручивающиеся колпачки. Таким же образом прикрепите верхнюю дверцу холодильника к дверце шкафа. Измените фиксированное положение регулируемой ножки и нижней петли, затем снова зафиксируйте их.
6. Достаньте уплотнительную ленту из пакета для принадлежностей и вдавите ее в зазор между шкафом и холодильником. Установка завершена.



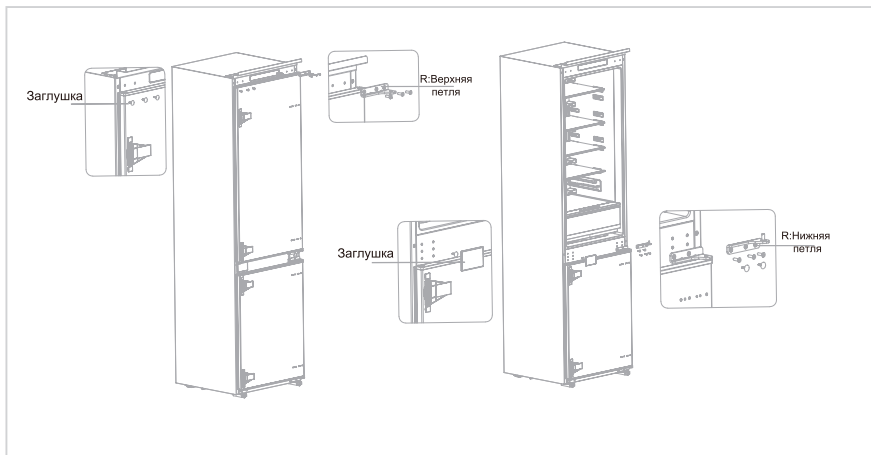
Перенавешивание дверцы

Детали уже установленные на холодильник:

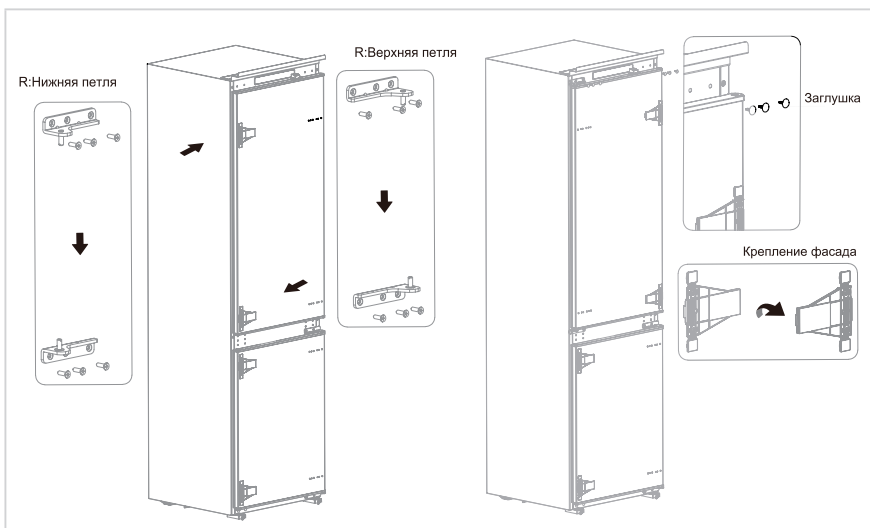


Шаги:

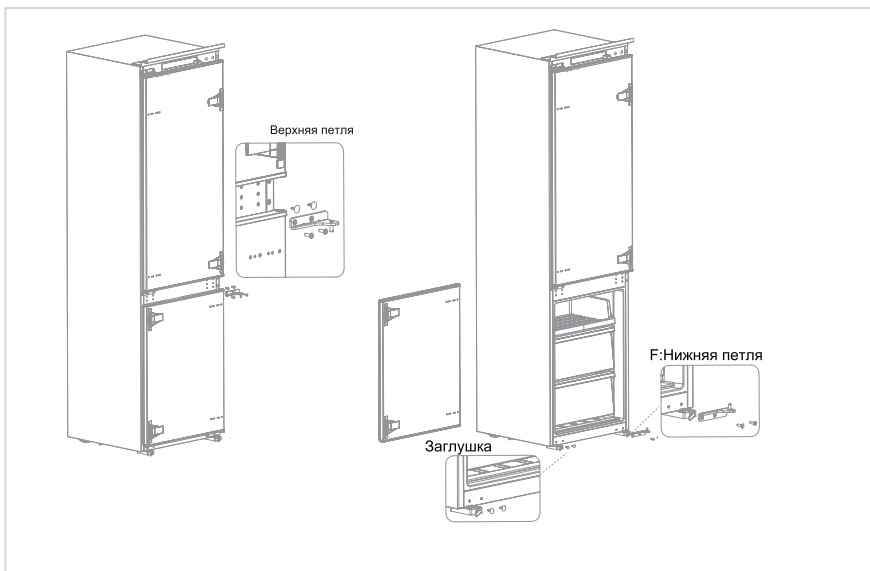
1. Отключите холодильник и достаньте все предметы из дверных полок.
2. Снимите верхнюю петлю и крышки отверстий дверцы холодильника.
3. Снимите дверцу холодильника, нижнюю петлю и крышку отверстия.



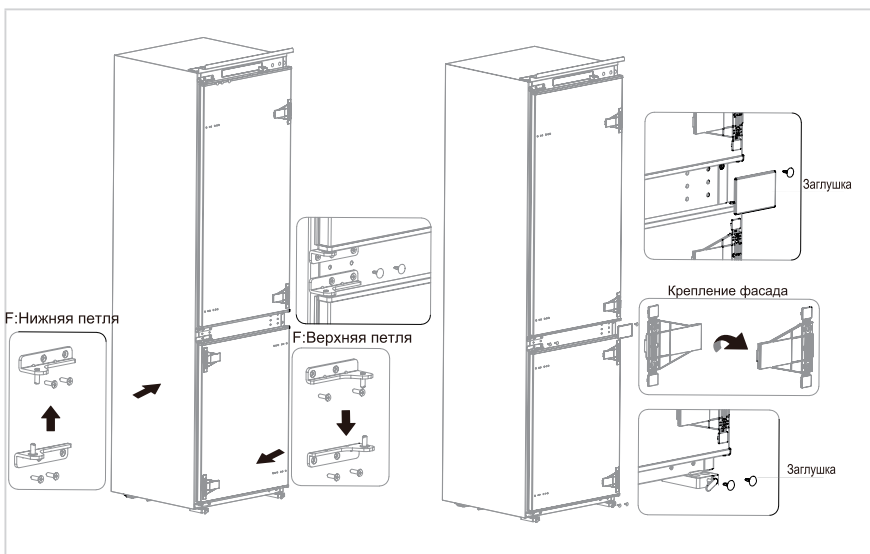
4. Поменяйте местами R:Нижнюю петлю и R:Верхнюю петлю, затем установите их в соответствии с приведенными ниже инструкциями и установите заглушки для верхних отверстий.
5. Снимите два крепления фасада дверцы холодильника, поверните их на 180° и установите с другой стороны дверцы холодильника.



6. Снимите верхнюю петлю дверцы морозильной камеры.
7. Снимите дверцу морозильной камеры, нижнюю петлю и крышки отверстий.



8. Поменяйте местами F: Нижнюю петлю и F: Верхнюю петлю, затем установите их в соответствии с приведенными ниже инструкциями и установите крышку верхнего отверстия и колпачки нижнего отверстия
9. Снимите два крепления фасада дверцы морозильной камеры, поверните их на 180° и установите с другой стороны дверцы морозильной камеры.



10.Изображение после завершения перенавешивания дверей..



Перемещение прибора

1. Освободите холодильник от продуктов.
2. Выньте вилку из розетки, закрепите ее на крючке для вилки сзади или сверху прибора.
3. Закрепите детали скотчем, чтобы полки и дверная ручка не отвалились при перемещении прибора.
4. Осторожно перемещайте прибор с двумя или более людьми.
При перемещении прибора на большое расстояние держите его вертикально.
5. После установки прибора вставьте вилку обратно в розетку.

ВНИМАНИЕ

Меры предосторожности перед эксплуатацией:

Перед внесением изменений холодильник необходимо отключить от электросети.

Замена лампы подсветки

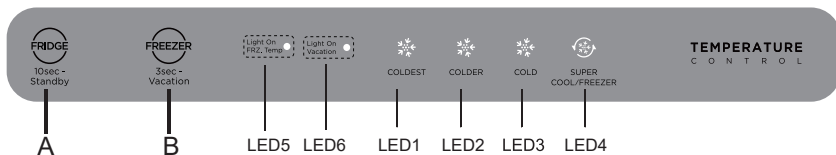
- Любая замена или техническое обслуживание светодиодных ламп должны производиться квалифицированным специалистом.

ВНИМАНИЕ

После подключения шнура питания к розетке подождите 2-3 часа, прежде чем загружать продукты в прибор. Если вы загрузите продукты до того, как прибор полностью остынет, они могут испортиться.

ИНСТРУКЦИИ ПО ЭКСПЛУАТАЦИИ

Панель управления



Дисплей	Кнопка	
1 LED 1 : COLDEST	A	Кнопка настройки холодильной камеры/режима ожидания
2 LED 2 : COLDER	B	Кнопка настройки морозильной камеры/режима отпуска
3 LED 3 : COLD		
4 LED 4 : SUPER COOL/FREEZER		
5 LED 5 : Light On FRIG. Temp.		
6 LED 6 : Light On Vacation		

При работе с панелью управления не используйте острые предметы. Они могут поцарапать или повредить её.

Дисплей


- При первом включении дисплей будет включен в течение 3 секунд, пока не прозвучит сигнал запуска, затем дисплей перейдет в обычный режим работы; (при первом включении, режим работы морозильной камеры и холодильного отделения установлен в режим COLDER).

Коды ошибок

- Следующие предупреждения, появляющиеся на дисплее, указывают на соответствующие неисправности холодильника. Несмотря на то, что холодильник может по-прежнему нормально функционировать при следующих неисправностях, пользователь должен обратиться к специалисту по техническому обслуживанию для проведения технического обслуживания, чтобы обеспечить нормальную эксплуатацию холодильника.

Код ошибки	Описание ошибки
LED5/LED6 мигает	Неисправность датчика температуры морозильной камеры
LED1/LED6 мигает	Неисправность датчика температуры холодильной камеры
LED1/LED2 мигает	Неисправность датчика заморозки морозильной камеры
LED6/LED3 мигает	Неисправности датчика температуры окружающей среды
LED1/LED3 мигает	Неисправность электрических соединений

Настройка температуры

- Нажмите кнопку А, чтобы выбрать холодильное отделение.
- Нажмите кнопку В, чтобы выбрать морозильное отделение. Загорится соответствующий индикатор. 
- Холодильник начнет работать в соответствии с установленной настройкой температуры через 15 секунд.




Холодильное отделение: COLD: 0-3, COLDER: 4-6, COLDEST: 7-10
Морозильное отделение: COLD: -12 до -15, COLDER: -16 до -19,
COLDEST: -20 до -24



Советы:

- Чем ниже установленная температура, тем дольше вы сможете хранить продукты и тем больше электроэнергии потребляет холодильник.
- Чем выше установленная температура, тем быстрее портятся продукты и тем меньше электроэнергии потребляет холодильник.

Режим Суперохлаждения

- Нажимайте кнопку А до тех пор, пока не загорится индикатор . Холодильное отделение перейдет в режим Суперохлаждения через 15 секунд.
- Холодильная камера автоматически выйдет из режима суперохлаждения через 6 часов или нажмите кнопку настройки температуры А, чтобы выйти из режима суперохлаждения раньше.


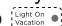
Режим Суперзаморозки

- Нажмите кнопку В, загорится индикатор , затем нажмите и удерживайте кнопку В снова, до тех пор пока не загорится индикатор . Морозильное отделение перейдет в режим суперзаморозки через 15 секунд.
- Морозильная камера автоматически выйдет из режима суперзаморозки через 40 часов или нажмите кнопку настройки В, чтобы выйти из режима суперзаморозки раньше.
- Рекомендуется включить режим суперзаморозки на 12 часов, прежде чем помещать большое количество замороженных продуктов в морозильную камеру за один раз.

Режим ожидания

- Нажимайте кнопку А в течение 10 секунд, чтобы перейти в режим ожидания. Все кнопки и дисплей погаснут.
- Для выхода из режима ожидания, нажмите и удерживайте кнопку А в течение 10 секунд

Режим отпуск

- Нажмите и удерживайте кнопку В в течение 3 секунд, чтобы перейти в режим отпуска : загорится индикатор, холодильник перейдет в режим отпуск через 15 секунд.
- В режиме отпуска холодильное отделение отключено, в морозильном отделении устанавливается температурный режим COLDER.
- Для выхода из режима отпуска нажмите и удерживайте кнопку А или В, пока не загорится индикатор 

Советы по хранению продуктов

Морозильное отделение

- Морозильная камера предназначена для хранения продуктов, замороженных при низкой температуре, длительного хранения замороженных продуктов и для производства льда.
- Используйте полки в дверце морозильной камеры только для хранения замороженных продуктов, а не для хранения горячих продуктов, предназначенных для замораживания.
- Не кладите свежие и замороженные продукты рядом друг с другом.
- Перед замораживанием свежих продуктов разрежьте их на части.
- Хранение замороженных продуктов: на упаковках обычно указаны инструкции, которым необходимо следовать. Если на упаковке нет информации, продукты питания не должны храниться дольше трех месяцев с момента покупки.
- Покупая замороженные продукты, убедитесь, что они были заморожены при подходящей температуре и что упаковка не повреждена.
- Замороженные продукты следует хранить в подходящих упаковках для сохранения их качества и как можно скорее возвращать в морозильную камеру.
- Если на упаковке замороженных продуктов обнаружена влага или они вздуты, вероятно, что они хранились при неправильной температуре и содержимое испорчено.
- Срок хранения замороженных продуктов зависит от температуры в помещении, настройки термостата, частоты открывания дверцы морозильной камеры, типа продуктов и времени транспортировки продукта из магазина в дом. Всегда следуйте инструкциям, напечатанным на упаковке, и никогда не превышайте максимальный срок хранения, указанный на упаковке.

Холодильное отделение

- Чтобы уменьшить количество влаги и последующее образование льда, никогда не ставьте жидкость в холодильник в незапечатанных контейнерах. Иней имеет тенденцию концентрироваться в самых холодных частях испарителя. Хранение жидкостей без крышки приводит к более частой необходимости размораживания.
- Никогда не ставьте теплые продукты в холодильник. Сначала они должны остыть при комнатной температуре, а затем быть размещены таким образом, чтобы обеспечить достаточную циркуляцию воздуха в холодильнике.
- Продукты или контейнеры для них не должны касаться задней стенки холодильника, так как они могут примерзнуть к стенке.
- Фрукты и овощи без упаковки можно класть в часть, предназначенную для свежих фруктов и овощей.

ВНИМАНИЕ

Оптимальная настройка температуры в каждом отсеке зависит от температуры окружающей среды.

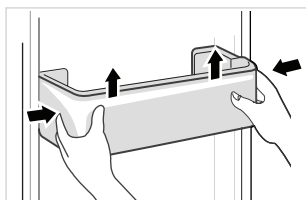
ОЧИСТКА И ОБСЛУЖИВАНИЕ

Разморозка

- Холодильник должен быть разморожен вручную.
- Выньте вилку из розетки, откройте дверцу и уберите все продукты в прохладное место. Рекомендуется удалить наледь пластиковым скребком или оставить оттаивать.
- Температура повышается естественным образом до тех пор, пока иней не растает. Затем вытрите остатки льда и воды и вставьте вилку в розетку.

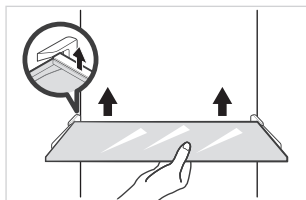
Очистка дверных полок

- Согласно рисунку справа, двумя руками возьмитесь за полку выньте её вверх.
- После очистки дверной полки вы можете изменить высоту её установки согласно вашим требованиям.



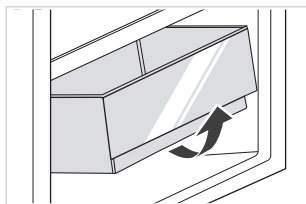
Очистка стеклянных полок

- Для снятия полки, поднимите её вверх выньте из упоров и потяните на себя.
- Измените уровень установки полок согласно вашим требованиям.



Очистка ящика для хранения овощей

- Достаньте содержимое ящика. Возьмитесь за ручку и полностью вытяните его.
- Поднимите ящик и извлеките его, вытащив наружу.



Сбой питания:

В случае отключения питания, даже если это происходит летом, продукты внутри прибора могут храниться в течение нескольких часов; во время отключения питания следует сократить частоту открывания дверцы.

При длительном отсутствии:

Прибор следует отключить от сети и очистить. Затем дверцы следует оставить открытыми, чтобы предотвратить появление неприятного запаха.

Перемещение холодильника:

Перед перемещением холодильника закрепите все полки и ящики с помощью скотча или клейкой ленты, затяните ножки. Закройте дверцу и закрепите скотчем. Во время перемещения холодильника не располагайте его вверх дном или горизонтально; наклон во время перемещения не должен превышать 40°.



ВНИМАНИЕ

После запуска прибор должен работать непрерывно. Как правило, работа прибора не должна прерываться; в противном случае срок его службы может быть сокращен.

Продукты могут храниться в течение нескольких часов даже летом при отключении электричества; рекомендуется уменьшить частоту открывания дверцы.

ПОИСК И УСТРАНЕНИЕ НЕИСПРАВНОСТЕЙ

Пожалуйста, позвоните в отдел послепродажного обслуживания, если проблемы не будут решены.

Неисправность	Возможная причина
Сбой питания	<ul style="list-style-type: none">• Проверьте, подключен ли прибор к источнику питания. Проверьте, плотность подключения вилки питания.
	<ul style="list-style-type: none">• Низкое напряжение в сети
	<ul style="list-style-type: none">• Проверьте, нет ли сбоя питания или короткого замыкания
Запах	<ul style="list-style-type: none">• Пахучие продукты должны быть плотно завернуты
	<ul style="list-style-type: none">• Наличие испорченных продуктов
	<ul style="list-style-type: none">• Очистите внутреннюю поверхность холодильника
Длительная работа компрессора	<ul style="list-style-type: none">• Длительная работа компрессора летом — нормальное явление
	<ul style="list-style-type: none">• При высокой температуре окружающей среды не рекомендуется одновременно загружать в прибор слишком много продуктов
	<ul style="list-style-type: none">• Перед закладкой в прибор продукты должны остыть
	<ul style="list-style-type: none">• Двери открываются слишком часто
Подсветка не работает	<ul style="list-style-type: none">• Проверьте подключение холодильника к источнику питания и не повреждена ли лампа подсветки
	<ul style="list-style-type: none">• Обратитесь в сервисный центр
Дверца холодильника не закрывается	<ul style="list-style-type: none">• Дверца упирается в продукты, размещенные в холодильнике
	<ul style="list-style-type: none">• Холодильник установлен под уклоном.
Громкие звуки	<ul style="list-style-type: none">• Холодильник установлен на неровном напольном покрытии
	<ul style="list-style-type: none">• Полки и ящики установлены не правильно

Неисправность	Возможная причина
Дверца прилегает не плотно	<ul style="list-style-type: none"> • Удалите посторонние предметы с уплотнителя двери • Нагрейте уплотнитель двери, а затем охладите его для восстановления формы
Поддон для воды переполнен	<ul style="list-style-type: none"> • В камере слишком много продуктов или хранящиеся продукты содержат слишком много воды, что приводит к интенсивному размораживанию • Дверцы закрываются неплотно, что приводит к обледенению из-за попадания воздуха и увеличению количества воды из-за размораживания
Горячий корпус	<ul style="list-style-type: none"> • Корпус нагревается из-за высокой температуры окружающей среды, хранения слишком большого количества продуктов или выключения компрессора, что обеспечивает хорошее отведение тепла.
Конденсат на поверхности	<ul style="list-style-type: none"> • Образование конденсата на внешней поверхности и уплотнителях дверей холодильника — нормальное явление при слишком высокой влажности окружающей среды. Вытрите конденсат чистой тряпкой.
Посторонние шумы	<ul style="list-style-type: none"> • Жужжание: Во время работы компрессор может издавать жужжание, особенно громкое при запуске или остановке. • Скрип: Хладагент, протекающий внутри прибора, может издавать скрип, что является нормальным явлением.

ТЕХНИЧЕСКИЕ ХАРАКТЕРИСТИКИ

Модель	NFI-3052
Климатический класс	SN/N/ST/T
Номинальное напряжение	230 В/50 Гц
Потребление электроэнергии	245 кВтч/год
Класс энергоэффективности	A++
Общий объем	300 л
Объем холодильного отделения	213 л
Объем морозильного отделения	87 л
Размеры (Ш x В x Г)	540*550*1977 мм

Энергетическая эффективность	
Холодильный прибор Изготовитель Модель	GINZZU™ NFI 3052
Низкий расход электроэнергии 	
Высокий расход электроэнергии	
Потребление электроэнергии, кВтч / год <small>(на основании результатов нормоконтроля за 24 часа)</small> <small>Фактический расход электроэнергии зависит от способа использования и места установки прибора.</small>	245
Общий полезный объем для хранения свежих продуктов, л Общий полезный объем для хранения замороженных продуктов, л	213 87 
Корректированный уровень звуковой мощности, дБА	35

E_2203_40

ТРАНСПОРТИРОВКА и ХРАНЕНИЕ

В упакованном виде устройство может транспортироваться в крытых транспортных средствах любого вида и храниться в закрытых помещениях в соответствии с ГОСТ 15150-69 с защитой от непосредственного воздействия атмосферных осадков, солнечно-го излучения и механических повреждений.

УТИЛИЗАЦИЯ

Утилизация устройств, потерявших потребительские свойства, осуществляется в соответствии с действующим законодательством. За более подробной информацией об утилизации обращайтесь к местным властям.

СЕРТИФИКАТ СООТВЕТСТВИЯ ЕАЭС № RU C-CN.АЖ56.В.02181/22
Орган по сертификации: ООО «Омега-Тест». 105082, РФ, г. Москва,
пер. Балакиревский, д. 19, оф. 601. Соответствует требованиям:
ТР ТС 004/2011 «О безопасности низковольтного оборудования»;
ТР ТС 020/2011 «Электромагнитная совместимость технических
средств»; Срок действия: с 14.04.2022 по 13.04.2027



Производитель: Гинзу Технолджи
Лимитед. Китай, г. Шеньжень, Инжан,
район Лонган, Кензи, Лонгъен,
Индустриальная зона АЗ.
Гарантия: 2 года. Срок службы: 5 лет.

ИМПОРТЕР: ООО "ГИНЗУ"
125502, Россия, г. Москва,
ул. Лавочкина, д.19, стр.3

Дата производства:
смотри расшифровку серийного номера устройства на www.ginzzu.com/date

Информация о технической поддержке и актуальная версия данного
Руководства размещены на сайте www.ginzzu.ru



GINZZU LLC
WWW.GINZZU.RU

Copyright © GINZZU LLC. All rights reserved. All brand names are registered trademarks of their respective owners. Specifications are subject to change without prior notice.