

# Weissgauff

## Кухонная вытяжка

Tubus 1406 Island Black

Tubus 1402 Island White



Уважаемый Покупатель!

Благодарим Вас за доверие и приобретение нашего изделия. Наше устройство было спроектировано с намерением выполнить все Ваши ожидания в области функциональности и эстетики. Оно, несомненно, будет выполнять и практическую, и декоративную функцию в любой кухне. Мы надеемся, что наше оборудование прослужит Вам долгие годы. Перед началом работ по установке вытяжки необходимо ознакомиться с содержанием настоящей инструкции по эксплуатации. Это позволит Вам избежать ошибок в процессе установки, а также проблем в эксплуатации вытяжки.

Кухонная вытяжка предназначена для использования в индивидуальных домашних хозяйствах и служит для удаления паров и запахов, возникающих в процессе приготовления пищи.

## Меры предосторожности

1. Будьте внимательны, если одновременно работает вытяжка, газовая плита и духовка - для горения газа необходим кислород, находящийся в окружающем воздухе. Работающая вытяжка удаляет из помещения воздух, нужный для процесса сгорания. Отрицательное давление в помещении не должно превышать 4Па(4х10<sup>-5</sup> Бар). Для надежной и безопасной работы следует обеспечить вентиляцию помещения. Для устройства наружного воздуховода необходимо соблюдать правила, действующие в Вашей стране.

Прежде чем подключить прибор к электрической сети:

- Убедитесь в том, что характеристики Вашей домашней электросети соответствуют требуемым характеристикам прибора. В случае возникновения каких-либо сомнений относительно возможности подключения прибора к Вашей домашней электросети, обратитесь к квалифицированному электрику. Не вносите никаких изменений в домашнюю электросеть самостоятельно.
- Если провод электропитания поврежден, пожалуйста, обратитесь в авторизованный сервисный центр Weissgauff. Не пытайтесь провести ремонт прибора самостоятельно.
- Подсоединение устройства к сети электропитания производится посредством либо штепсельной вилки с предохранителем 3 А, либо двух двухполюсных проводов с предохранителем 3 А.

2. Внимание! В некоторых случаях электрические приборы могут быть опасными.

- A) Не проверяйте состояние фильтров при работающей вытяжке.
- B) Не прикасайтесь к лампочкам или к прилегающим зонам в процессе работы системы освещения или сразу же после ее выключения.
- C) Запрещается готовить блюда на открытом пламени под кухонной вытяжкой.
- D) Избегайте открытого пламени, так как оно повреждает фильтры и может привести к возгоранию.
- E) В процессе жарки во фритюре непрерывно следите за процессом во избежание возгорания кипящего масла.
- F) Отсоединяйте штепсельную вилку от сетевой розетки перед началом технического обслуживания.
- G) Изделие не рассчитано на эксплуатацию детьми или недееспособными лицами без дополнительного присмотра.

Н) Не разрешайте детям играть с изделием.

И) Если вытяжка используется одновременно с другими приборами, в которых используется топливный газ или другие виды топлива, в помещении должна быть обеспечена надлежащая вентиляция.

Л) В случае выполнения операций по чистке без соблюдения инструкций существует опасность возгорания.

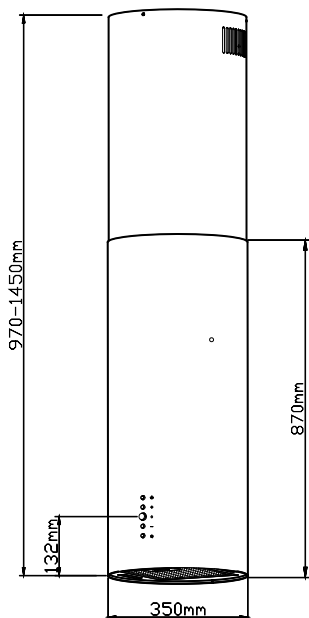
Данное изделие имеет маркировку соответствия Европейскому Нормативу 2002/96/ЕС, Утилизация электрических и электронных изделий (WEEE). Проверьте, чтобы по окончании его срока службы данное изделие было утилизировано. Этим Вы сможете сохранить окружающую среду.



Символ на изделии или в прилагающейся к нему документации означает, что данное изделие не должно рассматриваться как бытовые отходы, а должно быть сдано в специальный центр утилизации, занимающийся уничтожением электрических и электронных приборов. Изделие должно быть утилизировано в соответствии с местными нормативами по утилизации отходов. За дополнительными сведениями касательно обработки, утилизации и уничтожения данного изделия обращайтесь в местное отделение сбора домашних бытовых приборов или в магазин, в котором было куплено изделие.

## Технические характеристики:

- Уровень шума  $\leq 60$  dB
- Количество фильтров = 1 шт.
- Диаметр воздуховода = 150 мм
- Количество скоростей = 3
- Производительность = 750 м<sup>3</sup>/ч
- Мотор (количество и мощность) = 1\*230 Вт
- Гарантия = 1 год



Производитель оставляет за собой право на внесение изменений в конструкцию, технические характеристики, функциональные особенности, страну производства и внешний вид модели - в целях следования политике непрерывного улучшения качества выпускаемой продукции. Приобретенное Вами устройство может отличаться от описанного в тексте данного руководства.

## Инструкции по установке

- Монтаж и электрическое подключение должны выполняться квалифицированным техником.
- Перед тем, как приступить к монтажным операциям, необходимо надеть защитные перчатки.

## **Подключение к электросети**

Необходимо обеспечить легкий доступ к штепселю после установки аппарата. В случае поставки аппарата с кабелем без штепселя, для того чтобы подключить его к электрической сети, необходимо установить между аппаратом и сетью мультиполярный выключатель с минимальным расстоянием между контактами 3 мм, рассчитанный на данную нагрузку и соответствующий действующим нормативам.

коричневый-L-линия;

синий-N-нейтральный.

- Минимальная дистанция между нагревающейся плоскостью и нижней частью кухонной вытяжки должна быть не менее 65 см.

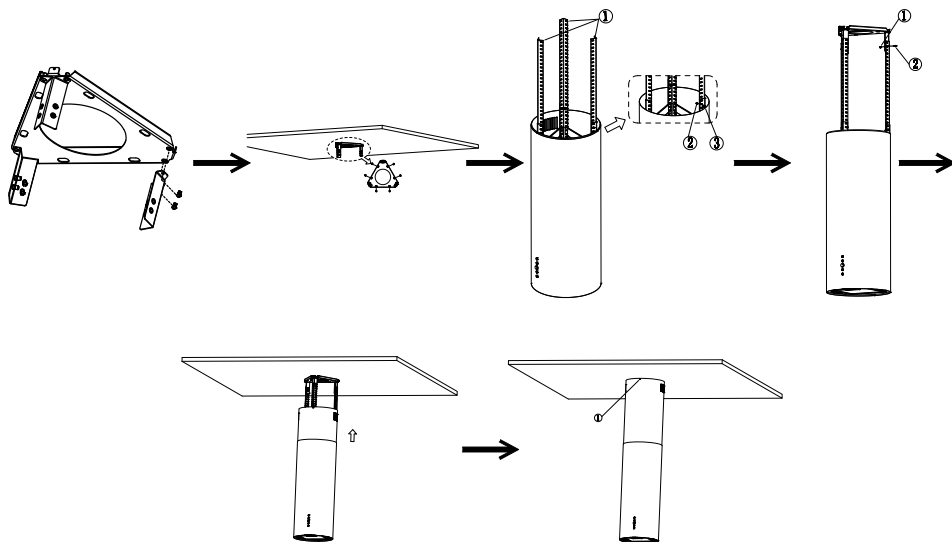
- Если применяется соединительная труба из двух и более частей, то верхняя часть должна располагаться снаружи нижней части. Не соединять выброс из вытяжки с каналом циркуляции горячего воздуха или с каналом, используемым для отвода дыма от устройств, использующих другой тип энергии, кроме электрической. Перед тем как приступить к сборке устройства, для облегчения его монтажа отсоедините фильтр или жирособиравший фильтр.

- В том случае, если прибор монтируется с вытяжным устройством, рекомендуется обеспечить помещение выводным отверстием.

- Рекомендуется использовать воздухоотвод с таким же диаметром, что и отверстие подачи воздуха. Использование суженной трубы может сократить КПД вытяжки и увеличить ее шумовой уровень.

Перед установкой убедитесь, что вытяжка отключена от электросети.

## Инструкция по установке Tubus 1406 Island Black/Tubus 1406 Island White



1. Установите угловые металлические стержни на потолочный кронштейн с помощью винтов с полукруглой головкой.

2. Прикрепите конструкцию, получившуюся по завершении шага «1», к потолку в соответствии с Вашими потолочными материалами, используя подходящие для безопасной установки винты или комбинации винтов и плоских шайб.

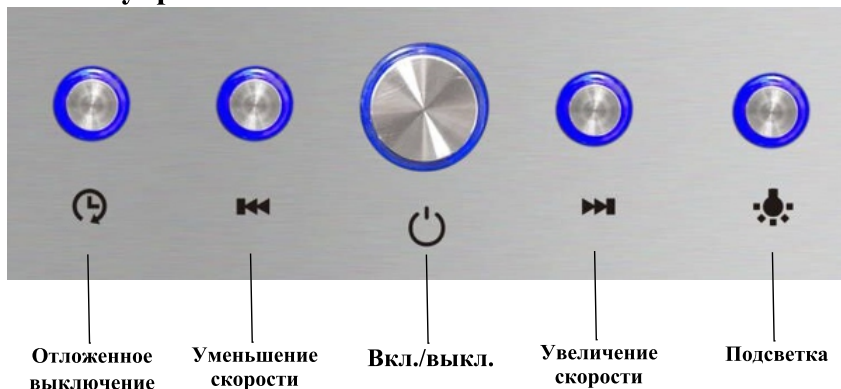
3. Используйте винты с полукруглой головкой и гайки, чтобы закрепить три угловых металлических стержня на угловых стержнях вытяжки соответственно, а также отрегулируйте высоту угловых стержней в нижней части дымохода в соответствии с высотой установки. (После установки общая высота составляет 1450 мм, количество перекрывающихся отверстий в угловом стержне составляет 7 шт.)

4. Используйте винты с цилиндрической головкой + гайки, чтобы прикрепить все компоненты шага «3» к потолочному кронштейну, установленному на потолке.

5. Поднимите верхнюю часть дымохода, потянув за кожух вытяжки (при регулировке обратите внимание на направление двух сторон вентиляционного отверстия).

6. Подняв верхнюю часть дымохода, используйте винты, чтобы закрепить её на потолочном кронштейне (обратите внимание на то, что предварительно необходимо удалить пленку, которая упаковывает верхнюю часть дымохода).

## Панель управления



**Описание:** после подключения вытяжки к сети, все индикаторные лампы загорятся синим светом и погаснут со звуковым сигналом. Нажатие кнопок всегда сопровождается звуковыми сигналами. Индикатор «Вкл./Выкл.» продолжает мигать во время работы.

### 1. Вкл./выкл.:

Нажмите, чтобы включить вытяжку. Нажмите еще раз, чтобы выключить двигатель и освещение.

### 2. Уменьшение скорости

Нажмите кнопку уменьшения скорости, чтобы выключить вытяжку, если она в рабочем состоянии. Когда скорость будет снижена до «0», вытяжка автоматически перейдет в режим ожидания.

### 3. Увеличение скорости

Нажмите кнопку увеличения скорости, чтобы включить вытяжку. Самая высокая скорость – «3». После достижения третьей скорости дальнейшие нажатия не приведут к изменению значения.

### 4. Подсветка

Короткое нажатие кнопки подсветки включает и выключает освещение в рабочем состоянии вытяжки.

### 5. Отложенное выключение

При работе вытяжки нажмите и удерживайте кнопку подсветки, чтобы установить таймер отключения на 5 минут. Соответствующий индикатор при этом начнет мигать. Когда обратный отсчет закончится, работа вытяжки будет закончена и она перейдет в режим ожидания.

## Чистка и обслуживание

Перед выполнением каких-либо работ по обслуживанию устройства необходимо отключить прибор от электропитания.

1. Необходимо очищать прибор как внутри, так и снаружи, используя увлажненную денатурированным спиртом ткань или нейтральные неабразивные жидкие моющие средства.

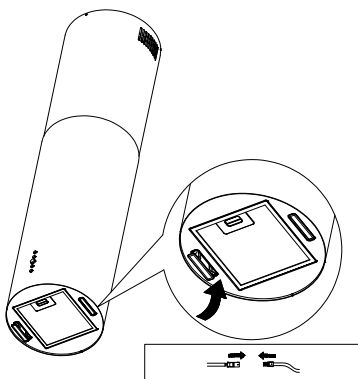
2. Ежемесячная чистка фильтра способна предотвратить риск возгорания.

Фильтр собирает жир, дым и пыль, поэтому его загрязнение влияет на эффективность работы вытяжки. Следует чистить фильтр, используя неабразивные жидкие моющие средства.

3. При установке вытяжки с отводом воздуха внутрь помещения, дымоход со временем начнет неприятно пахнуть. Необходимо проводить его замену в зависимости от частоты использования вытяжки, но не реже одного раза в год.

## Замена ламп

Лампы вытяжки служат для освещения варочной панели во время приготовления и не рассчитаны на длительное включение для обычного освещения помещения. Продолжительное использование ламп вытяжек значительно сокращает их средний срок службы.



1. Отключите вытяжку от электросети.
2. Выкрутите лампы
3. Замените лампы на лампы такого же типа.

Внимание: не прикасайтесь к лампам голыми руками.

Будьте осторожны при замене ламп, дождитесь, когда они остынут после выключения.

## Устранение неполадок

Ошибка	Возможная причина	Решение
Подсветка включена, но вентилятор не работает	Лопасть вентилятора зажата	Отключите прибор от сети и вызовите квалифицированного специалиста
	Мотор поврежден	
Подсветка и вентилятор не работают	Лампочка перегорела	Замените лампу
	Прибор не подключен к электросети	Проверьте подключение к электросети и попробуйте включить снова
Серьезная вибрация прибора	Лопасть вентилятора повреждена	Отключите прибор от сети и вызовите квалифицированного специалиста
	Мотор плохо зафиксирован	Отключите прибор от сети и вызовите квалифицированного специалиста
	Прибор неправильно установлен	Снимите прибор и убедитесь, что крепление установлено в правильной позиции
Сила всасывания недостаточно высокая	Слишком большое расстояние между прибором и варочной поверхностью	Установите прибор на высоте 65-75 см

Если указанные выше рекомендации не позволили решить проблему, просьба обратиться в авторизованный сервисный центр Weissgauff. Пожалуйста, в целях Вашей безопасности, не предпринимайте попытки провести ремонт устройства самостоятельно.

Продукт сертифицирован в соответствии с действующим техническим регламентом.

Производитель на свое усмотрение и без дополнительных уведомлений может менять комплектацию, внешний вид, страну производства и технические характеристики модели.