

Руководство по эксплуатации

Вытяжка
MSH350
MSH350 SS

DEXP

| | |
|---|-----------|
| НАЗНАЧЕНИЕ УСТРОЙСТВА | 4 |
| МЕРЫ ПРЕДОСТОРОЖНОСТИ..... | 4 |
| ТЕХНИЧЕСКИЕ ХАРАКТЕРИСТИКИ..... | 5 |
| СХЕМА УСТРОЙСТВА | 6 |
| РАЗМЕРЫ УСТРОЙСТВА | 7 |
| УСТАНОВКА | 8 |
| Перед установкой | 8 |
| Выбор режима отвода воздуха..... | 8 |
| Подготовка к установке | 9 |
| Монтаж в навесной шкаф | 10 |
| Настенный монтаж | 10 |
| ИНСТРУКЦИЯ ПО ЭКСПЛУАТАЦИИ | 11 |
| Управление | 11 |
| ОБСЛУЖИВАНИЕ И УХОД | 11 |
| Установка угольного фильтра..... | 12 |
| Замена лампы | 13 |
| Установка обратного клапана | 13 |
| ВОЗМОЖНЫЕ ПРОБЛЕМЫ И ИХ РЕШЕНИЯ | 14 |
| ПРАВИЛА И УСЛОВИЯ МОНТАЖА, ХРАНЕНИЯ, ПЕРЕВОЗКИ (ТРАНСПОРТИРОВКИ), РЕАЛИЗАЦИИ И УТИЛИЗАЦИИ..... | 15 |
| ДОПОЛНИТЕЛЬНАЯ ИНФОРМАЦИЯ..... | 16 |

Уважаемый покупатель!

Благодарим Вас за выбор нашей продукции.

Мы рады предложить Вам изделия и устройства, разработанные и изготовленные в соответствии с высокими требованиями к качеству, функциональности и дизайну. Перед началом эксплуатации внимательно прочитайте данное руководство, в котором содержится важная информация, касающаяся Вашей безопасности, а также рекомендации по правильному использованию продукта и уходу за ним. Позаботьтесь о сохранности настоящего Руководства и используйте его в качестве справочного материала при дальнейшей эксплуатации изделия.

НАЗНАЧЕНИЕ УСТРОЙСТВА

Кухонная вытяжка — устройство для очищения воздуха от дыма, продуктов сгорания, испарений, запахов и прочих нежелательных примесей, образующихся при тепловой обработке продуктов.

МЕРЫ ПРЕДОСТОРОЖНОСТИ

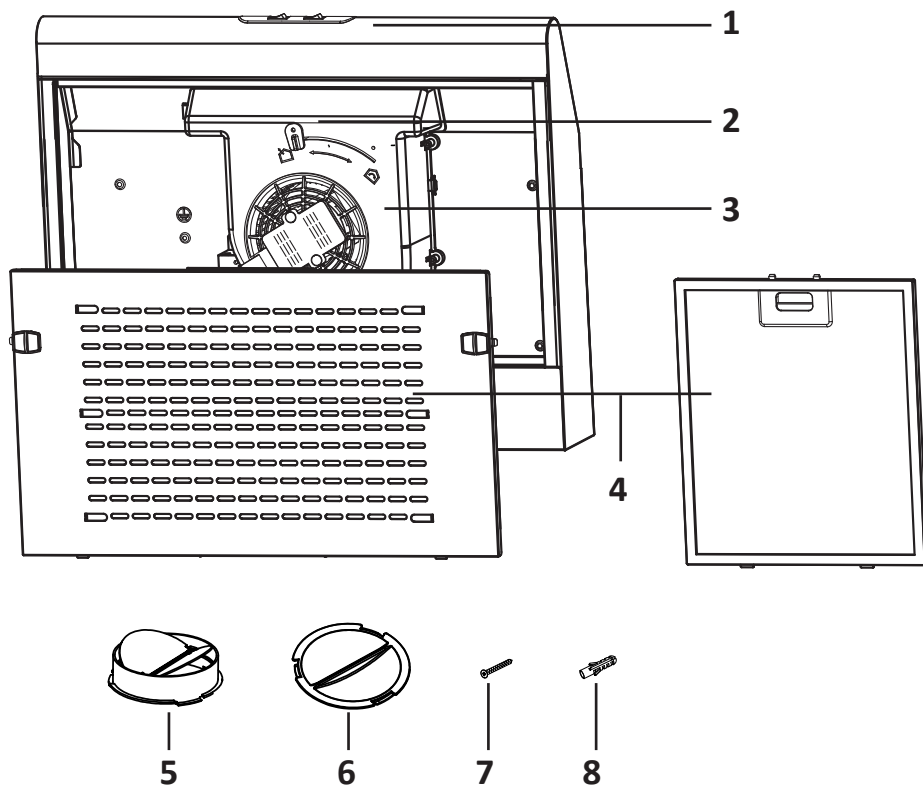
- Производитель не несёт ответственности за ущерб, нанесенный в результате неправильной установки и эксплуатации устройства.
- Минимальное расстояние между вытяжкой и варочной поверхностью должно составлять не менее 650 мм.
- Перед подключением вытяжки удостоверьтесь, что параметры электросети соответствуют техническим требованиям.
- Подключите вытяжку к вытяжному каналу при помощи трубы диаметром не менее 120 мм. Длина трубы должна быть минимальной.
- Не используйте вытяжку для отвода продуктов горения (бойлеры, камины и др.).
- При использовании вытяжки с неэлектрическими приборами (например, с газовой плитой), обеспечьте достаточную вентиляцию помещения во избежание обратной тяги отработанного газа. В помещении должен быть предусмотрен прямой доступ к воздуху с улицы, обеспечивающий поступление свежего воздуха. Во избежание возникновения обратной тяги, отрицательное давление воздуха в помещении не должно превышать 0,04 мбар.
- Если шнур питания поврежден, он должен быть заменен квалифицированным специалистом авторизованного сервисного центра.
- Данное устройство предназначено исключительно для использования в быту.
- Используйте устройство только по назначению.
- Избегайте открытого пламени под вытяжкой. При использовании газовой плиты отрегулируйте высоту пламени таким образом, чтобы оно касалось только дна посуды, не выходя за ее края.
- Будьте осторожны при использовании фритюрницы, так как перегретое масло может воспламениться.
- Не фламбируйте под кухонной вытяжкой.
- Будьте осторожны, доступные части могут нагреваться во время работы.

- Устройство не предназначено для использования детьми и лицами с ограниченными физическими, сенсорными или умственными способностями, кроме случаев, когда над ними осуществляется контроль другими лицами, ответственными за их безопасность. Не позволяйте детям играть с устройством.
- Дети не должны производить чистку и техническое обслуживание без присмотра.
- Перед проведением обслуживания и чистки устройства выключите его и отключите от сети.
- Очищайте и заменяйте фильтры по истечении указанного периода во избежание возникновения опасности возгорания.
- Не проверяйте состояние фильтров во время работы вытяжки.
- Не прикасайтесь к лампе сразу после окончания работы вытяжки.
- Избегайте включения газовой плиты, когда на ней отсутствует кастрюля, так как это может повредить фильтры вытяжки и представляет угрозу пожара.
- Данное устройство не предназначено для использования в коммерческих целях.

ТЕХНИЧЕСКИЕ ХАРАКТЕРИСТИКИ

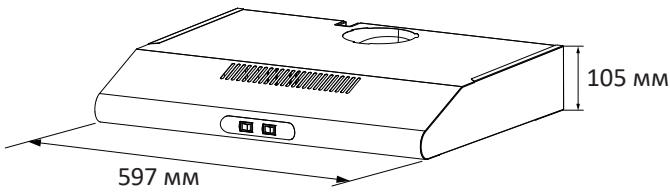
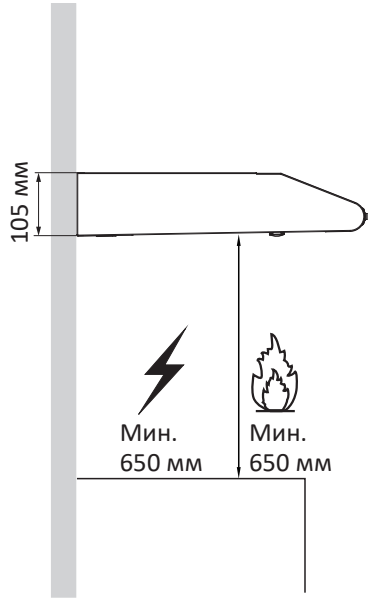
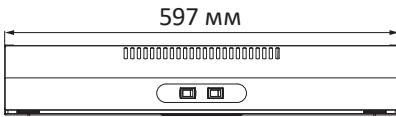
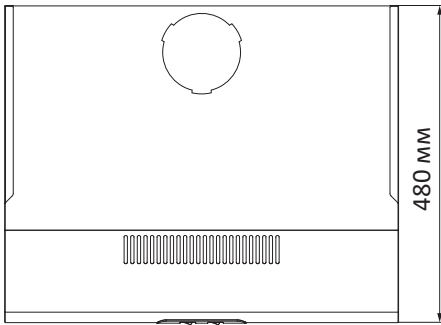
- Модель: MSH350, MSH350 SS.
- Торговая марка: DEXP.
- Область применения: бытовое.
- Параметры сети: 220–240 В, 50 Гц.
- Общая потребляемая мощность: 101,5 Вт.
- Потребляемая мощность двигателя: 100 Вт.
- Размеры устройства: 597 × 480 × 105 мм.
- Освещение: светодиодная лампа 1,5 Вт (1 шт.).
- Производительность: 180 м³/ч.
- Уровень шума: 65 дБ.
- Фильтр: алюминиевый (1 шт.).
- Управление: ползунковое.
- Количество скоростей: 3.

СХЕМА УСТРОЙСТВА



1. Воздуховод в сборе.
2. Регулятор режимов вытяжки.
3. Двигатель.
4. Фильтр.
5. Обратный клапан.
6. Крышка воздухоотводного отверстия (1 шт.).
7. Винты 5 мм × 49 мм (4 шт.).
8. Пластиковые дюбели (4 шт.).

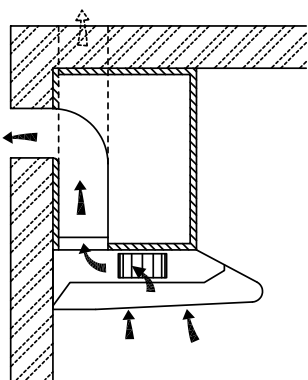
РАЗМЕРЫ УСТРОЙСТВА



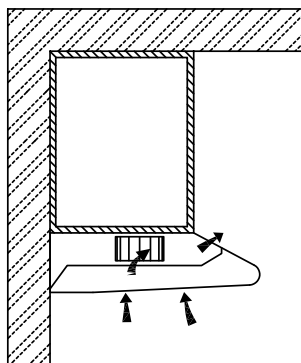
ПЕРЕД УСТАНОВКОЙ

- Внимательно прочитайте инструкцию.
- Распакуйте вытяжку и убедитесь, что все функции работают. Убедитесь, что напряжение (В) и частота (Гц), указанные на серийной табличке, соответствуют напряжению и частоте сети на месте установки.
- Проверьте, чтобы пространство позади монтажной поверхности для сверления было свободным от электрических кабелей, труб и т. д.
- Металлические и стеклянные поверхности устройства очень легко повредить во время установки, задев их инструментами. Будьте осторожны.
- Защитите варочную поверхность картоном или пенопластом, чтобы предотвратить возможные повреждения во время установки навеса над ней.
- Производитель не несет ответственности за несоблюдение всех правил техники безопасности, действующих для правильной и нормальной эксплуатации электрических частей.

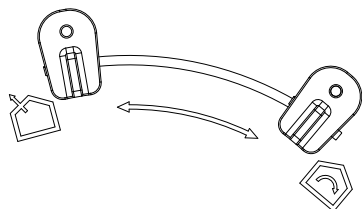
ВЫБОР РЕЖИМА ОТВОДА ВОЗДУХА



Режим вытяжки воздуха



Режим рециркуляции

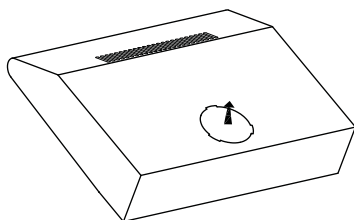


Положение регулятора при переключении режима вентиляции

| | |
|--|---|
| | Режим вытяжки воздуха: повернутый переключатель режима вентиляции означает вентилирование воздуха |
| | Режим рециркуляции: повернутый переключатель режима вентиляции означает рециркуляцию воздуха |

Внимание!

- Для надлежащей вытяжки газов от устройств, работающих на топливе, через дымоход, а также для предотвращения обратной тяги, необходимо достаточное количество воздуха. Вентиляционные системы должны всегда выводить воздух наружу.
- При оценке давления воздуха должны быть приняты во внимание все системы вентиляции в доме/квартире, например, варочная панель и/или газовая плита.
- При отведении отработанного воздуха следует соблюдать нормативные положения. Если вытяжка используется в режиме циркуляции воздуха с угольным фильтром, то никаких эксплуатационных ограничений нет. Если вы выбираете режим вытяжки воздуха, установите обратный клапан на вентиляционном отверстии.



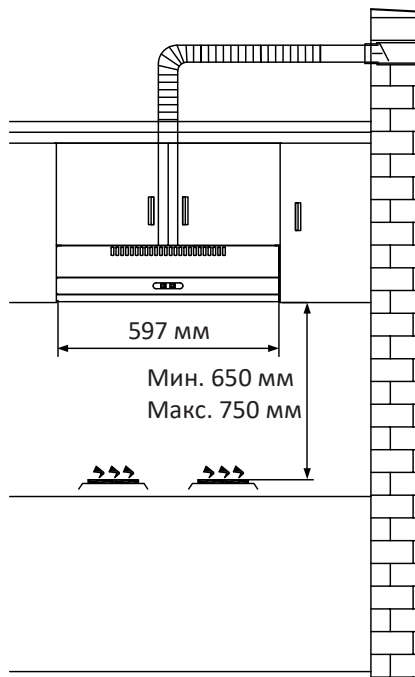
ПОДГОТОВКА К УСТАНОВКЕ

Перед началом установки убедитесь, что питание отключено. Вилка должна быть собрана в месте, обеспечивающем удобное подключение и отключение. Для установки вытяжки необходимо не менее трёх человек. Вам также потребуются следующие инструменты и материалы:

- дрель, подходящая для стены;
- отвертка;
- рулетка;
- ножовочная и ручная пила.

Монтажные работы и прокладка электрической проводки должны выполняться квалифицированным персоналом в соответствии со всеми применимыми нормами и стандартами, включая огнестойкие перегородки.

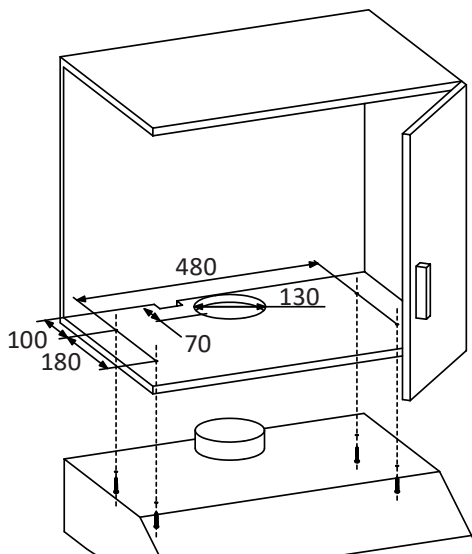
Вытяжка должна располагаться на расстоянии не менее 65 см и не более 75 см над варочной поверхностью плиты.



МОНТАЖ В НАВЕСНОЙ ШКАФ

1. Просверлите отверстие диаметром 130 мм и четыре отверстия диаметром 3,5 мм, как показано на рисунке справа.

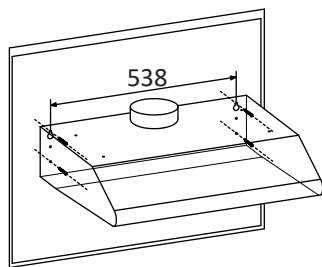
Внимание: если вытяжка работает в режиме циркуляции воздуха, то сверлить отверстие диаметром 130 мм не нужно.



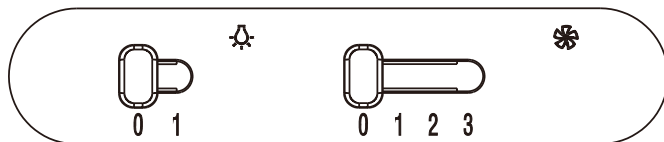
2. Используйте 4 винта, чтобы закрепить вытяжку в кухонном шкафу. Убедитесь, что крепления правильно расположены, временно приложив вытяжку. Если все правильно, установите устройство в нужное положение. Затяните винты, если это необходимо.

НАСТЕННЫЙ МОНТАЖ



1. Для монтажа на стене просверлите два отверстия диаметром 10 мм на расстоянии 538 мм с вентиляционным отверстием в верхней части вытяжки (в середине), как показано на рисунке справа. Убедитесь, что вытяжка выровнена непосредственно над плитой.
2. Вставьте два пластмассовых дюбеля (входят в комплект) в отверстия.
3. Вставьте два винта в два верхних пластиковых дюбеля и затяните, так, чтобы они выступали из стены на 3 мм.
4. Установите вытяжку на два винта и отметьте места для двух нижних винтов.
5. Снимите вытяжку и просверлите два отверстия для нижних винтов и вставьте пластмассовые дюбели.
6. Установите вытяжку на верхние винты, вставьте нижние винты и полностью затяните все винты.



ИНСТРУКЦИЯ ПО ЭКСПЛУАТАЦИИ



УПРАВЛЕНИЕ

| | | |
|---|---|--------------------------------------|
|  | 0 | Выключение освещения |
| | 1 | Включение освещения |
|  | 0 | Выключение двигателя |
| | 1 | Работа двигателя на низкой скорости |
| | 2 | Работа двигателя на средней скорости |
| | 3 | Работа двигателя на высокой скорости |

ОБСЛУЖИВАНИЕ И УХОД

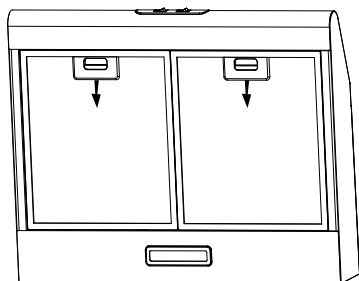
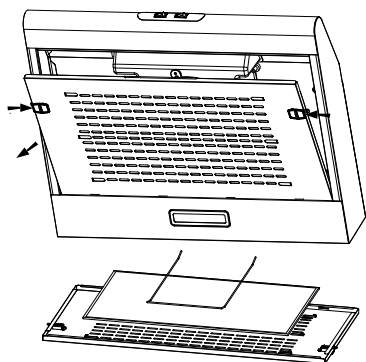
Отключите вытяжку от электропитания перед очисткой или техобслуживанием.

1. Регулярно очищайте поверхность вытяжки. Используйте мягкий мыльный раствор или моющее средство для очистки вытяжки.
2. Не используйте агрессивные щелочи или абразивы, чистящие порошки и посудомоечные смеси.
3. Жироулавливающий фильтр можно вымыть с помощью мягкого мыльного раствора или моющего средства (если сильные жировые образования не очищаются, необходимо заменить фильтр).
4. Угольный фильтр нельзя очищать, его необходимо регулярно заменять.

Внимание: при очистке вода не должна попадать в двигатель, выключатели и прочие электрические части.

Рекомендуется очищать металлический фильтр каждые три месяца, выполняя следующие инструкции:

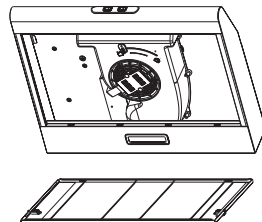
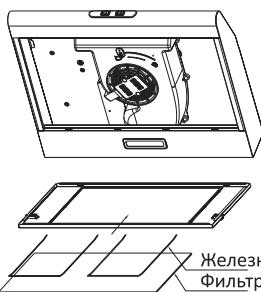
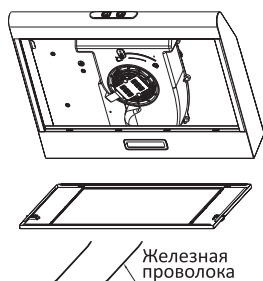
1. Снимите металлический фильтр из вытяжки и промойте его в растворе воды и нейтрального жидкого моющего средства, затем оставьте для замачивания.
2. Тщательно промойте теплой водой и оставьте до полного высыхания.
3. Металлический фильтр может изменить цвет после нескольких промываний. Это не является причиной для претензии или замены металлического фильтра.



Внимание: очистка устройства не в соответствии с инструкциями может представлять угрозу пожара.

УСТАНОВКА УГОЛЬНОГО ФИЛЬТРА

1. Снимите жироулавливающий фильтр и железную проволоку.
2. Угольный фильтр расположен на металлической сетке и закреплен двумя железными проволоками.
3. Замените угольный фильтр на новый, соберите все детали в обратном порядке.

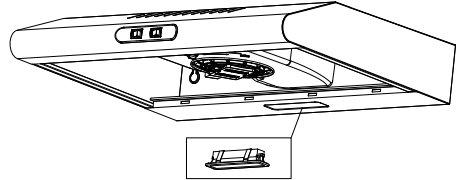
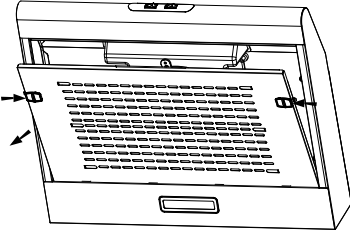



Внимание: угольный фильтр нельзя мыть или использовать повторно. Его необходимо менять после каждых 2–3 месяцев использования.

Примечание: угольный фильтр не входит в комплект поставки устройства.

ЗАМЕНА ЛАМПЫ

1. Выключите вытяжку и извлеките вилку из розетки.
2. Снимите жировулавливающий фильтр.
3. Отключите коннектор лампы.
4. Замените лампу на такую же.
5. Подключите коннектор питания и поставьте фильтр на место.
6. Снова подключите питание, вставив вилку в розетку.



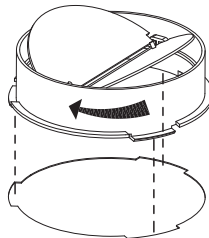
| | Макс. мощность | Напряжение | Внешний вид | Размер |
|---|----------------|------------|---|------------------|
| LED модуль со встроенным устройством управления | 1,5 Вт | 220–240 В |  | 33,2 мм × 120 мм |

Внимание!

- Регулярно выполняйте очистку вентиляторов.
- Не допускайте накопления жира на вентиляторе или фильтре.

УСТАНОВКА ОБРАТНОГО КЛАПАНА

Приложите обратный клапан к отверстию, затем вставьте его таким образом, чтобы все три выступа дошли до упора и закрепили клапан. Установка завершена.



ВОЗМОЖНЫЕ ПРОБЛЕМЫ И ИХ РЕШЕНИЯ

| Неисправность | Причина | Решение |
|---|--|--|
| Подсветка включается, но двигатель не запускается | Лопасты заблокированы | Удалите помеху |
| | Конденсатор поврежден | Замените конденсатор |
| | Двигатель поврежден | Замените двигатель |
| | Внутренняя проводка двигателя оборвана/отсоединена. При этом может возникать неприятный запах | Замените двигатель |
| Не включается ни подсветка, ни двигатель | Элемент подсветки поврежден | Замените элемент подсветки |
| | Кабель электропитания отсоединен | Вызовите специалиста |
| Протечка масла | Место стыка выводного отверстия прибора и входного отверстия вентиляционной системы негерметично | Склейте место стыка выводного и входного отверстий |
| | В месте соединения трубы и корпуса наблюдается протечка | Загерметизируйте место стыка с помощью клея или краски |
| Вибрация | Повреждена лопасть | Замените лопасть |
| | Ненадёжно установлен двигатель | Надёжно закрепите двигатель |
| | Ненадёжно закреплена вытяжка | Надёжно закрепите вытяжку |
| Недостаточное втягивание воздуха | Расстояние между вытяжкой и варочной поверхностью слишком большое | Отрегулируйте расстояние |
| | Открытые двери или окна обеспечивают слишком активную вентиляцию | Закройте несколько дверей/окон или выберите другое место для установки вытяжки |
| Прибор отклоняется от исходного положения | Винты для подвешивания прибора недостаточно затянуты | Затяните винты для подвешивания прибора |

ПРАВИЛА И УСЛОВИЯ МОНТАЖА, ХРАНЕНИЯ, ПЕРЕВОЗКИ (ТРАНСПОРТИРОВКИ), РЕАЛИЗАЦИИ И УТИЛИЗАЦИИ

- Правила и условия монтажа устройства описаны в данном руководстве в разделе «Установка».
- Хранение устройства должно производиться в упаковке в отапливаемых помещениях у изготовителя и потребителя при температуре воздуха от 5 °С до 40 °С и относительной влажности воздуха не более 80%. В помещениях не должно быть агрессивных примесей (паров кислот, щелочей), вызывающих коррозию.
- Для обеспечения корректной транспортировки устройства необходимо соблюдение следующих требований:
 - извлеките из устройства все внутренние принадлежности, если они есть, и упакуйте их отдельно;
 - убедитесь в правильности упаковки устройства для сохранения его работоспособности и внешнего вида (крупногабаритную технику необходимо обернуть в полиэтиленовую или пузырчатую пленку с подкладками из гофрированного картона в критических местах);
 - надежно зафиксируйте устройство ремнями, чтобы исключить возможность его перемещения по транспортному средству;
 - для полного исключения воздействия внешней среды используйте только закрытый транспорт;
 - обеспечьте крайне осторожное обращение с упаковкой при выполнении погрузочно-разгрузочных работ.
- Устройство требует бережного обращения, оберегайте его от воздействия пыли, грязи, ударов, влаги, огня и т.д.
- Реализация устройства должна производиться в соответствии с местным законодательством.
- После окончания срока службы изделия его нельзя выбрасывать вместе с обычным бытовым мусором. Вместо этого оно подлежит сдаче на утилизацию в соответствующий пункт приема электрического и электронного оборудования для последующей переработки и утилизации в соответствии с федеральным или местным законодательством. Обеспечивая правильную утилизацию данного продукта, Вы помогаете сберечь природные ресурсы и предотвращаете ущерб для окружающей среды и здоровья людей, который возможен в случае ненадлежащего обращения. Более подробную информацию о пунктах приема и утилизации данного продукта можно получить в местных муниципальных органах или на предприятии по вывозу бытового мусора.
- При обнаружении неисправности устройства следует немедленно обратиться в авторизованный сервисный центр или утилизировать устройство.

ДОПОЛНИТЕЛЬНАЯ ИНФОРМАЦИЯ

Изготовитель: Уху Мидэа Смарт Китчен Эпплайнс Мэньюфэкчеринг Ко., Лтд. Вост. шоссе Ваньчунь, зона экономического и технологического развития, г. Уху, пров. Аньхой, Китай.

Manufacturer: Wuhu Midea Smart Kitchen Appliance Manufacturing Co., Ltd. Wanchun East Road, Economic and Technological Development Zone, Wuhu City, Anhui Province, China.

Сделано в Китае.

Импортер в России: ООО «ДНС Ритейл».

690068, Россия, Приморский край, г. Владивосток, проспект 100-летия Владивостока, дом 155, корпус 3, офис 5.

Адрес электронной почты: dnsretail@mail.dlogistix.com

Уполномоченное изготовителем лицо: ООО «Атлас».

690068, Россия, Приморский край, г. Владивосток, проспект 100-летия Владивостока, дом 155, корпус 3, офис 5.

Адрес электронной почты: atlas.llc@mail.dlogistix.com

Товар соответствует требованиям ТР ТС (ЕАЭС).

Спецификации, информация о продукте, его комплектация и функционал могут быть изменены без предварительного уведомления пользователя.

Фактический интерфейс устройства может отличаться от представленного в данном руководстве.



Товар изготовлен (мм.гггг.): _____ v.10

ГАРАНТИЙНЫЙ ТАЛОН

SN/IMEI: _____

Дата постановки на гарантию: _____

Производитель гарантирует бесперебойную работу устройства в течение всего гарантийного срока, а также отсутствие дефектов в материалах и сборке. Гарантийный период исчисляется с момента приобретения изделия и распространяется только на новые продукты.

В гарантийное обслуживание входит бесплатный ремонт или замена элементов, вышедших из строя не по вине потребителя в течение гарантийного срока при условии эксплуатации изделия согласно руководству пользователя. Ремонт или замена элементов производится на территории уполномоченных сервисных центров.

Срок гарантии: 24 мес.

Срок эксплуатации: 60 мес.

Актуальный список сервисных центров по адресу:

<https://www.dns-shop.ru/service-center/>

Гарантийные обязательства и бесплатное сервисное обслуживание не распространяются на перечисленные ниже принадлежности, входящие в комплектность товара, если их замена не связана с разборкой изделия:

- Элементы питания (батарейки) для ПДУ (Пульт дистанционного управления).
- Соединительные кабели, антенны и переходники для них, наушники, микрофоны, устройства «HANDS-FREE»; носители информации различных типов, программное обеспечение (ПО) и драйверы, поставляемые в комплекте (включая, но не ограничиваясь ПО, предустановленным на накопитель на жестких магнитных дисках изделия), внешние устройства ввода-вывода и манипуляторы.
- Чехлы, сумки, ремни, шнуры для переноски, монтажные приспособления, инструменты, документацию, прилагаемую к изделию.
- Расходные материалы и детали, подвергающиеся естественному износу.



Производитель не несет гарантийных обязательств в следующих случаях:

- Истек Гарантийный срок.
- Если изделие, предназначенное для личных (бытовых, семейных) нужд, использовалось для осуществления предпринимательской деятельности, а также в иных целях, не соответствующих его прямому назначению.
- Производитель не несет ответственности за возможный материальный, моральный и иной вред, понесенный владельцем изделия и/или третьими лицами, вследствие нарушения требований руководства пользователя при использовании, не соблюдения рекомендаций по установке и обслуживанию изделия, правил подключения (короткие замыкания, возникшие также в результате воздействия несоответствующего сетевого напряжения, как на само изделие, так и на изделия, сопряженные с ним), хранения и транспортировки изделия.
- Все случаи механического повреждения: сколы, трещины, деформации, следы ударов, вмятины, замятия и др., полученные в процессе эксплуатации изделия.
- Имеются следы сторонней модификации, несанкционированного ремонта лицами, не уполномоченными для проведения таких работ. Если дефект вызван изменением конструкции или схемы изделия, подключением внешних устройств, не предусмотренных Производителем, использованием устройства, не имеющего сертификата соответствия согласно законодательству Российской Федерации.
- Если дефект изделия вызван действием непреодолимой силы (природных стихий, пожаров, наводнений, землетрясений, бытовых факторов и прочих ситуаций, не зависящих от Производителя), либо действиями третьих лиц, которые Производитель не мог предвидеть.
- Дефект вызван попаданием внутрь изделия посторонних предметов, инородных тел, веществ, жидкостей, насекомых или животных, воздействием агрессивных сред, высокой влажности, высоких температур, которые привели к полному или частичному выходу из строя изделия.
- Отсутствует или не соответствует идентификация изделия (серийный номер). Если повреждения (недостатки) вызваны воздействием вредоносного программного обеспечения; установкой, сменой или удалением паролей (кодов), приведшим к отсутствию доступа к программным ресурсам изделия, без возможности их сброса/восстановления, ввиду отсутствия предоставления данной услуги поставщиком ПО.
- Если дефекты работы вызваны несоответствием стандартам или техническим регламентам питающих, кабельных, телекоммуникационных сетей, мощности радиосигнала, в том числе из-за особенностей рельефа и других подобных внешних факторов, использования изделия на границе или вне зоны действия сети.
- Если повреждения вызваны использованием нестандартных (неоригинальных) и/или некачественных (поврежденных) расходных материалов, принадлежностей, запасных частей, элементов питания, носителей информации различных типов (включая, CD, DVD диски, карты памяти, SIM карты, картриджи).
- Если недостатки вызваны получением, установкой и использованием несовместимого контента (мелодии, графика, видео и другие файлы, приложения Java и подобные им программы).
- На ущерб, причиненный другому оборудованию, работающему в сопряжении с данным изделием.



