

Руководство по эксплуатации

Вытяжка
SB52SS
SB60SS

DEXP

НАЗНАЧЕНИЕ УСТРОЙСТВА	4
МЕРЫ ПРЕДОСТОРОЖНОСТИ.....	4
СХЕМА УСТРОЙСТВА	5
УСТАНОВКА	5
Размеры устройства	5
ТЕХНИЧЕСКИЕ ХАРАКТЕРИСТИКИ.....	8
ИНСТРУКЦИЯ ПО ЭКСПЛУАТАЦИИ	9
Панель управления.....	9
Эксплуатация.....	9
ОБСЛУЖИВАНИЕ И УХОД	10
Очистка корпуса устройства.....	10
Замена ламп.....	10
Очистка жирославливающего фильтра.....	10
Замена угольного фильтра	11
ВОЗМОЖНЫЕ ПРОБЛЕМЫ И ИХ РЕШЕНИЕ.....	12
ПРАВИЛА И УСЛОВИЯ МОНТАЖА, ХРАНЕНИЯ, ПЕРЕВОЗКИ (ТРАНСПОРТИРОВКИ), РЕАЛИЗАЦИИ И УТИЛИЗАЦИИ.....	13
ДОПОЛНИТЕЛЬНАЯ ИНФОРМАЦИЯ.....	14

Уважаемый покупатель!

Благодарим Вас за выбор нашей продукции.

Мы рады предложить Вам изделия и устройства, разработанные и изготовленные в соответствии с высокими требованиями к качеству, функциональности и дизайну. Перед началом эксплуатации внимательно прочитайте данное руководство, в котором содержится важная информация, касающаяся Вашей безопасности, а также рекомендации по правильному использованию продукта и уходу за ним. Позаботьтесь о сохранности настоящего руководства и используйте его в качестве справочного материала при дальнейшей эксплуатации изделия.

НАЗНАЧЕНИЕ УСТРОЙСТВА

Кухонная вытяжка — устройство для очищения воздуха от дыма, продуктов сгорания, испарений, запахов и прочих нежелательных примесей, образующихся при тепловой обработке продуктов.

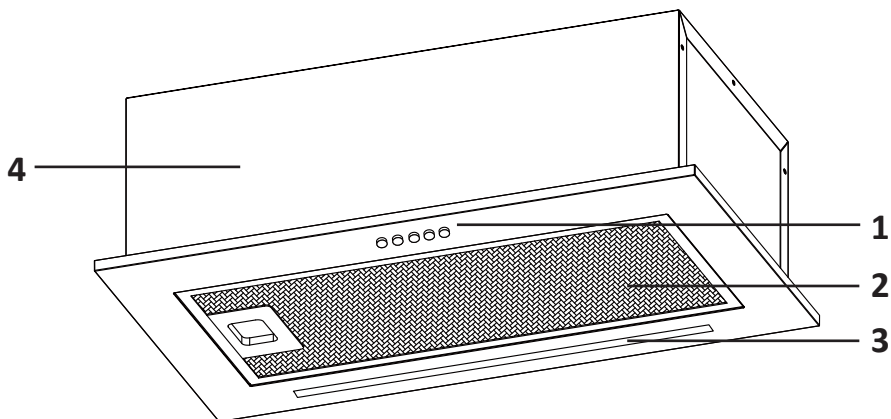
МЕРЫ ПРЕДОСТОРОЖНОСТИ

- Вытяжка предназначена для установки только над варочной панелью, имеющей не более четырех конфорок или горелок.
- Не используйте вытяжку для отвода продуктов горения (от бойлеров, каминов и др.). Не подсоединяйте вытяжку к дымоходам, используемым для отвода продуктов горения.
- При использовании вытяжки с неэлектрическими приборами (например, газовой плитой) обеспечьте достаточную вентиляцию помещения во избежание обратной тяги отработанного газа. Обеспечьте постоянное поступление свежего воздуха с улицы.
- Будьте осторожны: части вытяжки могут сильно нагреваться во время работы.
- Не прикасайтесь к лампе работающего устройства, а также в течение полчаса после его выключения.
- Не допускайте возникновения открытого пламени под вытяжкой. При использовании газовой плиты отрегулируйте высоту пламени таким образом, чтобы оно касалось только дна посуды, не выходя за ее края.
- Не включайте газовую плиту без посуды на ней, иначе это приведет к повреждению фильтров вытяжки и угрозе пожара.
- По окончании использования, перед очисткой или обслуживанием вытяжки выключите ее и отключите от электросети.
- Не используйте устройство в случае повреждения шнура питания, вилки или других деталей и незамедлительно обратитесь в авторизованный сервисный центр при их выявлении.
- Устройство не предназначено для использования детьми и лицами с ограниченными физическими, сенсорными или умственными способностями, кроме случаев, когда над ними осуществляется контроль другими лицами, ответственными за их безопасность. Не позволяйте детям играть с устройством.
- Производитель не несет ответственности за ущерб, нанесенный в результате неправильной установки и эксплуатации устройства.

СХЕМА УСТРОЙСТВА

ВНИМАНИЕ!

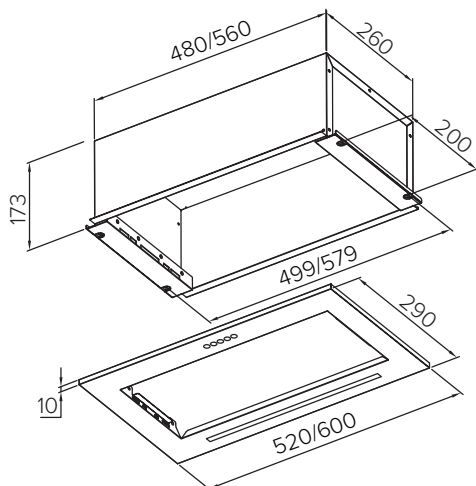
Все схемы в данном руководстве приведены для справки и могут отличаться от фактического внешнего вида устройства.



1. Кнопки управления.
2. Алюминиевый фильтр.
3. Лампа освещения.
4. Корпус устройства.

УСТАНОВКА

РАЗМЕРЫ УСТРОЙСТВА

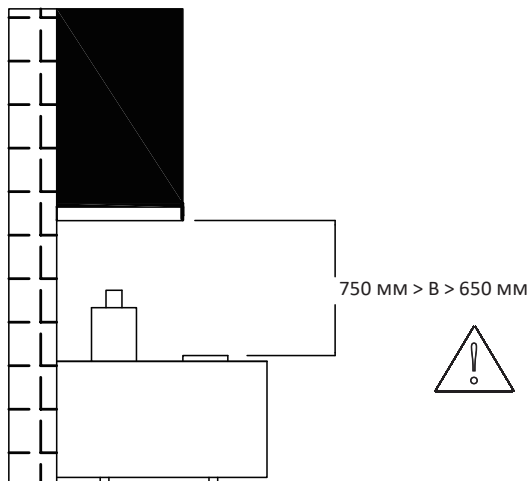


Примечание: все размеры приведены в миллиметрах.

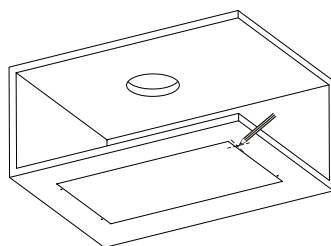
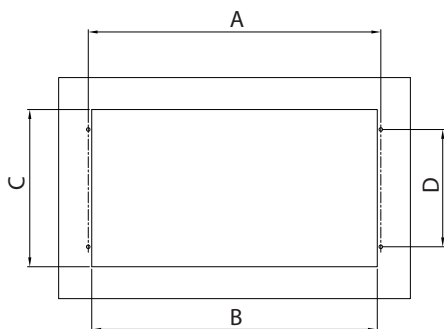
Перед установкой проверьте, совпадают ли параметры питания Вашей электросети с параметрами устройства. Не включайте устройство в сеть, пока оно не будет полностью собрано и установлено.

Данная вытяжка является встраиваемой, и ее установка производится в специальный декоративный короб (не входит в комплект поставки).

- Расстояние между нижним краем вытяжки должно составлять не менее 650 мм от электрической варочной поверхности и не более 750 мм от газовой.

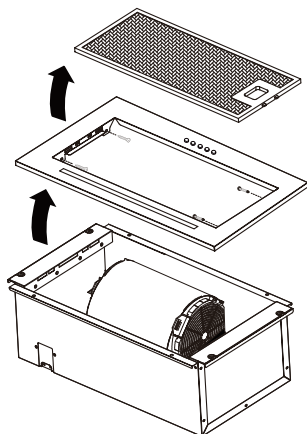


- Подготовьте нишу, куда будет встроена вытяжка.
- Воспользуйтесь чертежом ниже, чтобы подготовить отверстие под вытяжку.

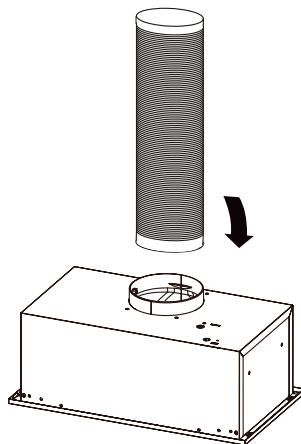


A	499/579
B	487/567
C	268
D	200

1. Сначала разберите вытяжку: снимите фильтр и декоративную панель, открутив 4 винта.
2. Подсоедините алюминиевую трубу-воздуховод (не входит в комплект поставки) к вентиляционному отверстию. Рекомендуемый диаметр трубы: 150 мм. Обратите внимание, изгибы воздуховода должны быть под углом 90°. Затем подсоедините вытяжку к трубе, как показано на схеме ниже.

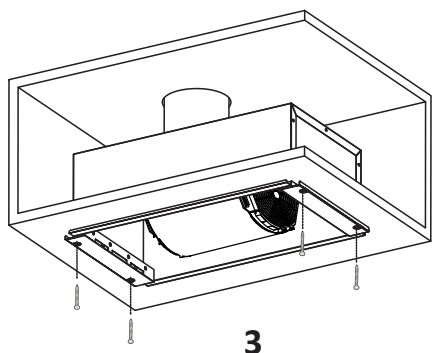


1

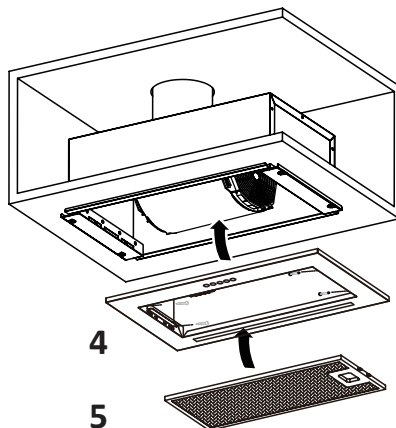


2

3. Прикрутите вытяжку к нише с помощью 4 винтов (в комплекте).
4. Установите декоративную панель.
5. Установите фильтр.



3



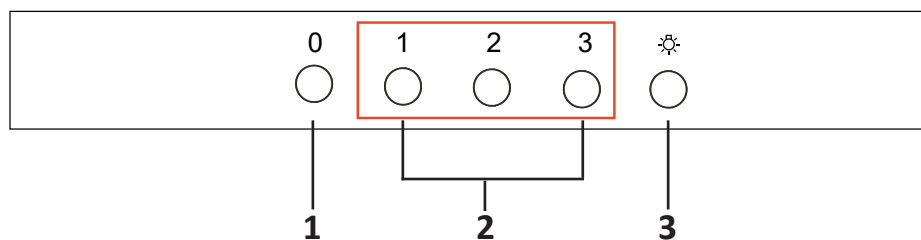
4

5

ТЕХНИЧЕСКИЕ ХАРАКТЕРИСТИКИ

Модель	SB52SS	SB60SS
Торговая марка	DEXP	
Параметры питания	200–240 В ~ 50 Гц	
Номинальная мощность устройства	120 Вт	
Потребляемая мощность устройства	123 Вт	
Потребляемая мощность одной лампы	3 Вт	
Номинальная сила тока	0,56 А	
Количество скоростей	3	
Класс защиты от поражения эл. током	I	
Тип крепления шнура	Y	
Степень защиты от пыли и влаги	IPX0	
Уровень шума	67 дБ	
Тип освещения	Светодиодная лампа	
Тип управления	Кнопки	
Длина шнура питания	1 м	
Вес нетто	4,5 кг	4,8 кг
Диаметр воздуховода	150 мм	
Втягивание воздуха	700 м ³	
Габариты (Ш × Г × В)	520 × 290 × 173 мм	600 × 290 × 173 мм
Область применения	Бытовое	
Комплектация	Устройство, руководство по эксплуатации	

ПАНЕЛЬ УПРАВЛЕНИЯ



1. Кнопка выключения.
2. Кнопки регулировки скоростей работы.
3. Кнопка включения/выключения лампы подсветки.

ЭКСПЛУАТАЦИЯ

Двигатель вытяжки работает все время, пока она включена. Рекомендуется включать вытяжку за 2–3 минуты до начала готовки. Для лучшей производительности вытяжки рекомендуется закрыть все окна в помещении.

Выбор скорости работы

Эффективность вытяжки зависит от правильного выбора скорости работы.

Данная вытяжка оснащена тремя режимами скорости работы.

При варке рекомендуется использовать режим 1 или 2, в зависимости от количества работающих конфорок. Режим 3 следует использовать при жарке продуктов.

Режим отвода воздуха

В режиме отвода воздуха вытяжка выводит его из помещения через вентиляционный канал. При этом угольные фильтры не требуются.

Режим рециркуляции

В данном режиме происходит внутренняя циркуляция воздуха через алюминиевый и угольный (не входит в комплект) фильтры. Очищенный воздух возвращается в помещение. Для правильной работы в данном режиме должны быть установлены оба фильтра. При работе в этом режиме не нужно подсоединение вытяжки к вентиляционной шахте.

ОБСЛУЖИВАНИЕ И УХОД

Внимание!

- Регулярно очищайте устройство и фильтры во избежание возгорания.
- Отключайте устройство от сети перед любым обслуживанием и чисткой.

ОЧИСТКА КОРПУСА УСТРОЙСТВА

Протирайте основной блок устройства влажной мягкой тканью без использования абразивных чистящих средств.

ЗАМЕНА ЛАМП

При необходимости замены ламп освещения обратитесь в авторизованный сервисный центр.

ОЧИСТКА ЖИРОУЛАВЛИВАЮЩЕГО ФИЛЬТРА

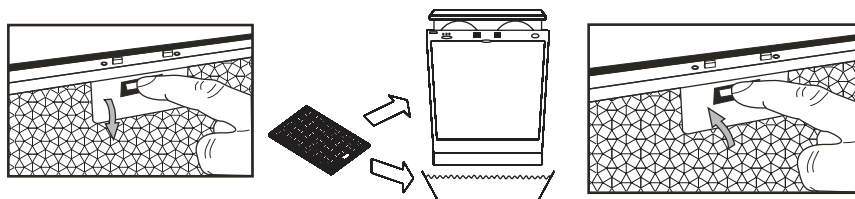
Один раз в три месяца очищайте жироулавливающий фильтр.

1. Снимите фильтр с вытяжки.
2. Промойте фильтр в воде с чистящим средством, после чего тщательно промойте средство теплой чистой водой. Фильтр также допустимо мыть в посудомоечной машине.
3. Когда фильтр полностью высохнет, установите его обратно на вытяжку.

ПРИМЕЧАНИЕ

Фильтр может незначительно изменить свой цвет после нескольких очисток. Это нормальное явление, оно не влияет на эффективность работы вытяжки.

Внимание! Если очистка произведена неправильно, существует риск возникновения пожара.



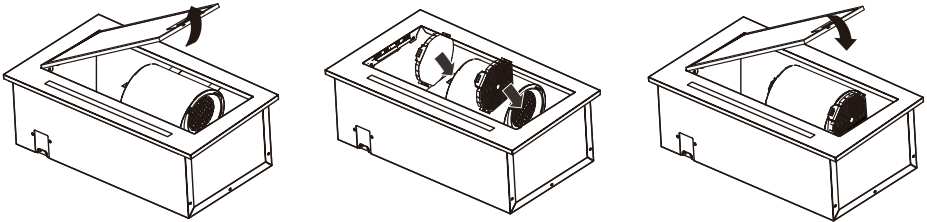
ЗАМЕНА УГОЛЬНОГО ФИЛЬТРА

Помимо работы в режиме вытяжной системы (отвод воздуха через гофрированную трубу) устройство также может работать в режиме рециркуляции. В этом случае вместо трубы необходимо установить угольный фильтр и использовать его вместе с жироулавливающим фильтром. Данный режим подходит при неинтенсивном использовании варочной панели. Угольный фильтр рекомендуется заменять раз в 4–6 месяцев.

ВНИМАНИЕ!

Угольный фильтр запрещается мыть. Старые фильтры необходимо выбрасывать и заменять на новые.

1. Извлеките жироулавливающий фильтр и старый угольный фильтр.
2. Установите новый угольный фильтр и жироулавливающий фильтр обратно.



ВОЗМОЖНЫЕ ПРОБЛЕМЫ И ИХ РЕШЕНИЕ

Проблема	Возможная причина	Решение
Подсветка включается, но двигатель не запускается	Лопасты заблокированы	Уберите помеху
	Конденсатор поврежден	Обратитесь в авторизованный сервисный центр
	Двигатель поврежден	
	Внутренняя проводка двигателя оборвана или отсоединена. При этом может возникать неприятный запах	
Ни подсветка, ни двигатель не включаются	Элемент подсветки поврежден	Замените элемент подсветки
	Устройство не подключено к сети питания	Подключите устройство к сети питания
Протечка масла	Место стыка выводного отверстия прибора и входного отверстия вентиляционной системы негерметично	Обратитесь в авторизованный сервисный центр
	В месте соединения трубы и корпуса наблюдается протечка	
Вибрация	Повреждена лопасть	Обратитесь в авторизованный сервисный центр
	Ненадежно установлен двигатель	Обратитесь в авторизованный сервисный центр
	Ненадежно закреплена вытяжка	Надежно закрепите вытяжку
Недостаточное втягивание воздуха	Расстояние между вытяжкой и варочной поверхностью слишком большое	Отрегулируйте расстояние
	Открытые двери или окна обеспечивают слишком активную вентиляцию	Закройте несколько дверей/окон или выберите другое место для установки вытяжки
Прибор отклоняется от исходного положения	Винты для подвешивания прибора недостаточно затянуты	Затяните винты для подвешивания прибора

ПРАВИЛА И УСЛОВИЯ МОНТАЖА, ХРАНЕНИЯ, ПЕРЕВОЗКИ (ТРАНСПОРТИРОВКИ), РЕАЛИЗАЦИИ И УТИЛИЗАЦИИ

- Правила и условия монтажа устройства описаны в разделе «Установка» данного руководства по эксплуатации.
- Хранение устройства должно производиться в упаковке в отапливаемых помещениях у изготовителя и потребителя при температуре воздуха от 5 °С до 40 °С и относительной влажности воздуха не более 80%. В помещениях не должно быть агрессивных примесей (паров кислот, щелочей), вызывающих коррозию.
- Для обеспечения корректной транспортировки устройства необходимо соблюдение следующих требований:
 - извлеките из устройства все внутренние принадлежности, если они есть, и упакуйте их отдельно;
 - убедитесь в правильности упаковки устройства для сохранения его работоспособности и внешнего вида (крупногабаритную технику необходимо обернуть в полиэтиленовую или пузырчатую пленку с подкладками из гофрированного картона в критических местах);
 - надежно зафиксируйте устройство ремнями, чтобы исключить возможность его перемещения по транспортному средству;
 - для полного исключения воздействия внешней среды используйте только закрытый транспорт;
 - обеспечьте крайне осторожное обращение с упаковкой при выполнении погрузочно-разгрузочных работ.
- Устройство требует бережного обращения, оберегайте его от воздействия пыли, грязи, ударов, влаги, огня и т.д.
- Реализация устройства должна производиться в соответствии с местным законодательством.
- После окончания срока службы изделия его нельзя выбрасывать вместе с обычным бытовым мусором. Вместо этого оно подлежит сдаче на утилизацию в соответствующий пункт приема электрического и электронного оборудования для последующей переработки и утилизации в соответствии с федеральным или местным законодательством. Обеспечивая правильную утилизацию данного продукта, Вы помогаете сберечь природные ресурсы и предотвращаете ущерб для окружающей среды и здоровья людей, который возможен в случае ненадлежащего обращения. Более подробную информацию о пунктах приема и утилизации данного продукта можно получить в местных муниципальных органах или на предприятии по вывозу бытового мусора.
- При обнаружении неисправности устройства следует немедленно обратиться в авторизованный сервисный центр или утилизировать устройство.

ДОПОЛНИТЕЛЬНАЯ ИНФОРМАЦИЯ

Изготовитель: Циндао Синбан Электроник Эпплайнсиз Ко., Лтд.
Шоссе Ваньфухэ №77, зона Хуандао, г. Циндао, пров. Шаньдун, Китай.

Manufacturer: Qingdao Xingbang Electronic Appliances Co., Ltd.
No.77 Wanfuhe Road, Huangdao Zone, Qingdao City, Shandong Province, P. R. China.

Сделано в Китае.

Импортер в России / уполномоченное изготовителем лицо: ООО «ДНС Ритейл».
690068, Россия, Приморский край, г. Владивосток, проспект 100-летия
Владивостока, дом 155, корпус 3, офис 5.

Адрес электронной почты: dnsretail@mail.dlogistix.com

Товар соответствует требованиям ТР ТС (ЕАЭС).

Спецификации, информация о продукте и его внешний вид могут быть изменены без предварительного уведомления пользователя в целях улучшения качества нашей продукции.



Товар изготовлен (мм.гггг): _____ V.1

ГАРАНТИЙНЫЙ ТАЛОН

SN/IMEI: _____

Дата постановки на гарантию: _____

Производитель гарантирует бесперебойную работу устройства в течение всего гарантийного срока, а также отсутствие дефектов в материалах и сборке. Гарантийный период исчисляется с момента приобретения изделия и распространяется только на новые продукты.

В гарантийное обслуживание входит бесплатный ремонт или замена элементов, вышедших из строя не по вине потребителя в течение гарантийного срока при условии эксплуатации изделия согласно руководству пользователя. Ремонт или замена элементов производится на территории уполномоченных сервисных центров.

Срок гарантии: 24 мес.

Срок эксплуатации: 120 мес.

Актуальный список сервисных центров по адресу:

<https://www.dns-shop.ru/service-center/>

Гарантийные обязательства и бесплатное сервисное обслуживание не распространяются на перечисленные ниже принадлежности, входящие в комплектность товара, если их замена не связана с разборкой изделия:

- Элементы питания (батарейки) для ПДУ (Пульт дистанционного управления).
- Соединительные кабели, антенны и переходники для них, наушники, микрофоны, устройства «HANDS-FREE»; носители информации различных типов, программное обеспечение (ПО) и драйверы, поставляемые в комплекте (включая, но не ограничиваясь ПО, предустановленным на накопитель на жестких магнитных дисках изделия), внешние устройства ввода-вывода и манипуляторы.
- Чехлы, сумки, ремни, шнуры для переноски, монтажные приспособления, инструменты, документацию, прилагаемую к изделию.
- Расходные материалы и детали, подвергающиеся естественному износу.



Производитель не несет гарантийных обязательств в следующих случаях:

- Истек Гарантийный срок.
- Если изделие, предназначенное для личных (бытовых, семейных) нужд, использовалось для осуществления предпринимательской деятельности, а также в иных целях, не соответствующих его прямому назначению.
- Производитель не несет ответственности за возможный материальный, моральный и иной вред, понесенный владельцем изделия и/или третьими лицами, вследствие нарушения требований руководства пользователя при использовании, не соблюдения рекомендаций по установке и обслуживанию изделия, правил подключения (короткие замыкания, возникшие также в результате воздействия несоответствующего сетевого напряжения, как на само изделие, так и на изделия, сопряженные с ним), хранения и транспортировки изделия.
- Все случаи механического повреждения: сколы, трещины, деформации, следы ударов, вмятины, замятия и др., полученные в процессе эксплуатации изделия.
- Имеются следы сторонней модификации, несанкционированного ремонта лицами, не уполномоченными для проведения таких работ. Если дефект вызван изменением конструкции или схемы изделия, подключением внешних устройств, не предусмотренных Производителем, использованием устройства, не имеющего сертификата соответствия согласно законодательству Российской Федерации.
- Если дефект изделия вызван действием непреодолимой силы (природных стихий, пожаров, наводнений, землетрясений, бытовых факторов и прочих ситуаций, не зависящих от Производителя), либо действиями третьих лиц, которые Производитель не мог предвидеть.
- Дефект вызван попаданием внутрь изделия посторонних предметов, инородных тел, веществ, жидкостей, насекомых или животных, воздействием агрессивных сред, высокой влажности, высоких температур, которые привели к полному или частичному выходу из строя изделия.
- Отсутствует или не соответствует идентификация изделия (серийный номер). Если повреждения (недостатки) вызваны воздействием вредоносного программного обеспечения; установкой, сменой или удалением паролей (кодов), приведшим к отсутствию доступа к программным ресурсам изделия, без возможности их сброса/восстановления, ввиду отсутствия предоставления данной услуги поставщиком ПО.
- Если дефекты работы вызваны несоответствием стандартам или техническим регламентам питающих, кабельных, телекоммуникационных сетей, мощности радиосигнала, в том числе из-за особенностей рельефа и других подобных внешних факторов, использования изделия на границе или вне зоны действия сети.
- Если повреждения вызваны использованием нестандартных (неоригинальных) и/или некачественных (поврежденных) расходных материалов, принадлежностей, запасных частей, элементов питания, носителей информации различных типов (включая, CD, DVD диски, карты памяти, SIM карты, картриджи).
- Если недостатки вызваны получением, установкой и использованием несовместимого контента (мелодии, графика, видео и другие файлы, приложения Java и подобные им программы).
- На ущерб, причиненный другому оборудованию, работающему в сопряжении с данным изделием.



