



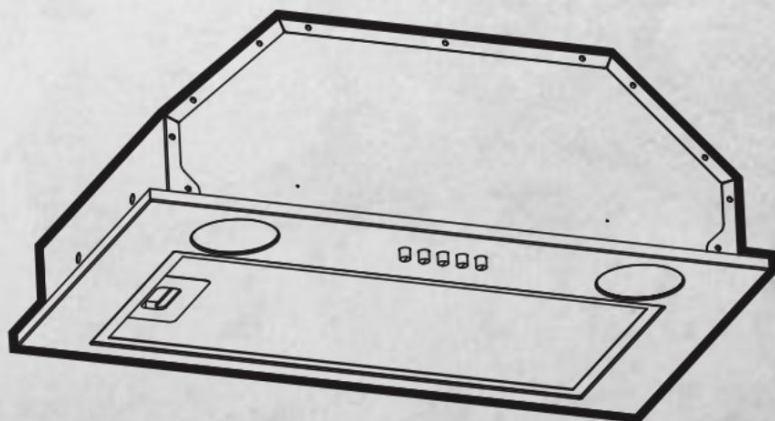
# Инструкция

по эксплуатации **SCHTOFF QUATTROPORTE**



## Кухонная вытяжка

SCHTOFF QUATTROPORTE 60 INOX  
SCHTOFF QUATTROPORTE 60 BLACK  
SCHTOFF QUATTROPORTE 60 WHITE



## **СОДЕРЖАНИЕ:**

**Часть 1: Примечание**

**Часть 2: Техника безопасности**

**Часть 3: Рекомендации по установке**

**Часть 4: Панель управления**

**Часть 5: Уход и обслуживание**

**Часть 6: Устранение неисправностей**

**Часть 7: Гарантийный талон**

## Часть 1: ПРИМЕЧАНИЕ

1. Благодарим вас за выбор нашей вытяжки **SCHTOFF QUATTROPORTE**. Пожалуйста, внимательно прочитайте инструкцию по эксплуатации перед началом использования.
2. Работы по установке должны выполняться квалифицированным и компетентным монтажником.
3. Производитель снимает с себя всякую ответственность за любой ущерб или травмы, возникшие в результате несоблюдения инструкций по установке, содержащихся в следующем тексте. Вытяжка используется от сети переменного тока 220–240 В, 50 Гц.

## Часть 2. ТЕХНИКА БЕЗОПАСНОСТИ

- Никогда не позволяйте детям управлять вытяжкой.
- Вытяжка предназначена только для домашнего использования и не подходит для барбекю, жаровни и других коммерческих целей.
- Вытяжку и ее фильтр необходимо регулярно чистить, чтобы поддерживать их в хорошем рабочем состоянии.
- Очищайте вытяжку в соответствии с инструкцией по эксплуатации и предохраняйте устройство от возгорания.
- Запретите выпекание непосредственно на газовой плите.
- Обеспечьте хорошую вентиляцию в кухонном помещении.
- Перед подключением данного устройства убедитесь, что шнур питания не поврежден. Поврежденный шнур питания должен заменяться только квалифицированным обслуживающим персоналом.
- В помещении должна быть обеспечена достаточная вентиляция, если вытяжка используется одновременно с приборами, сжигающими газ или другое топливо.
- Воздух нельзя выбрасывать в дымоход, который используется для отвода дыма от приборов, сжигающих газ или другое топливо.
- Необходимо соблюдать правила, касающиеся выпуска воздуха.
- Не разжигайте огонь под вытяжкой.
- Вытяжка не предназначена для установки на варочную панель, имеющую более четырех варочных элементов.
- Этот прибор не предназначен для использования лицами (включая детей) с ограниченными физическими, сенсорными или умственными способностями или с недостатком опыта и знаний, за исключением случаев, когда они находятся под присмотром или проинструктированы относительно использования прибора лицом, ответственным за их безопасность.
- Необходимо следить за детьми, чтобы они не играли с прибором.
- Когда одновременно работают вытяжка и приборы, работающие не от электричества, отрицательное давление в помещении не должно превышать 4 Па (4 x 10<sup>-5</sup> бар).

- **ВНИМАНИЕ:** Некоторые элементы вытяжки могут нагреваться при использовании кухонных приборов.
- Изделие должно быть отключено от сети во время установки, обслуживания и чистки.

## **Опасность поражения электрическим током**

- Подключайте данное устройство только к правильно заземленной розетке. В случае сомнений обратитесь за советом к инженеру с соответствующей квалификацией.
- Несоблюдение этих инструкций может привести к смерти, возгоранию или поражению электрическим током.

## **Часть 3. РЕКОМЕНДАЦИИ ПО УСТАНОВКЕ**

Вытяжка **SCHTOFF QUATTROPORTE** изготовлена из высококачественных материалов и имеет обтекаемый дизайн.

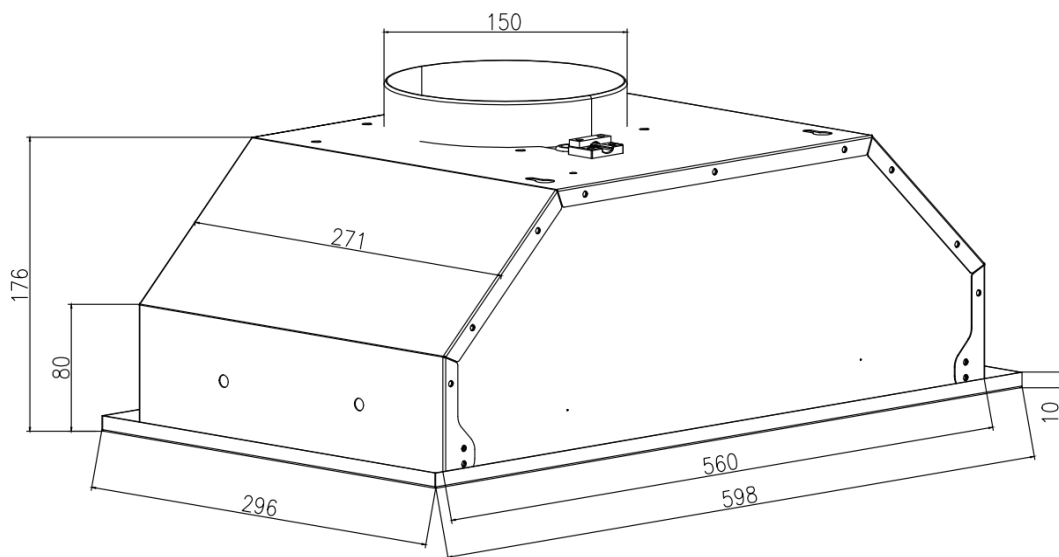
Вытяжка **SCHTOFF QUATTROPORTE** оснащена мощным малошумным электродвигателем, который обеспечивает сильное всасывание воздуха. Имеет низкий уровень шума и антипригарный жировой фильтр, который легко чистится.

Специальная конструкция аэродинамической трубы позволяет быстро и эффективно всасывать запахи и пар.

1. Перед установкой убедитесь, что место чистое, чтобы избежать всасывания вытяжкой оставшихся кусочков дерева и пыли.
2. Воздух, проходящий через вытяжку и выбрасываемый в атмосферу, должен отводиться только в отдельную кухонную вентиляционную шахту и не должен выходить в дымоход или иной канал, используемый для удаления дыма от других устройств, например, газовых приборов.
3. Изгиб вентиляционной трубы должен составлять  $\geq 120^\circ$ , быть параллелен или выше начальной точки и должен быть соединен с внешней стеной.
4. После установки убедитесь, что вытяжка стоит ровно, чтобы избежать скопления жира в одной части прибора.

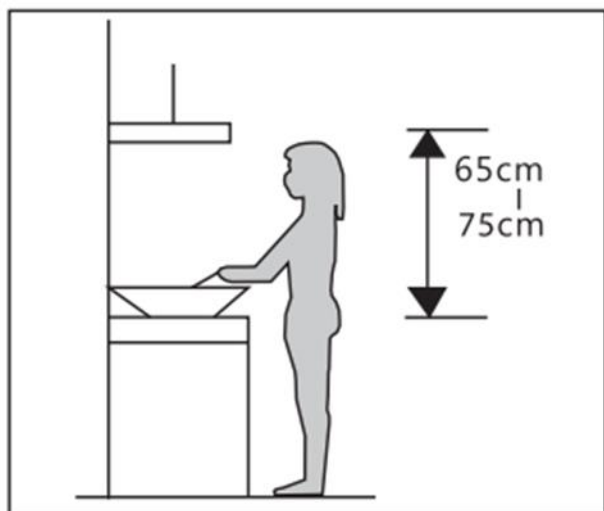
# РАЗМЕРЫ ВЫТЯЖКИ

## Модель QUATTROPORTE

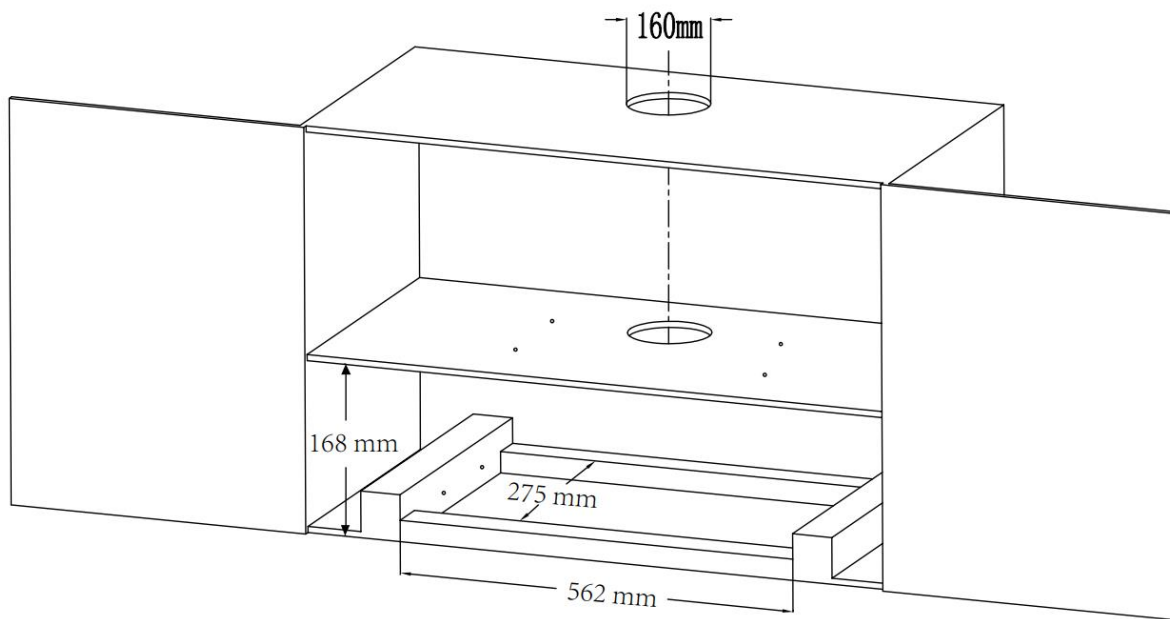


## МОНТАЖ

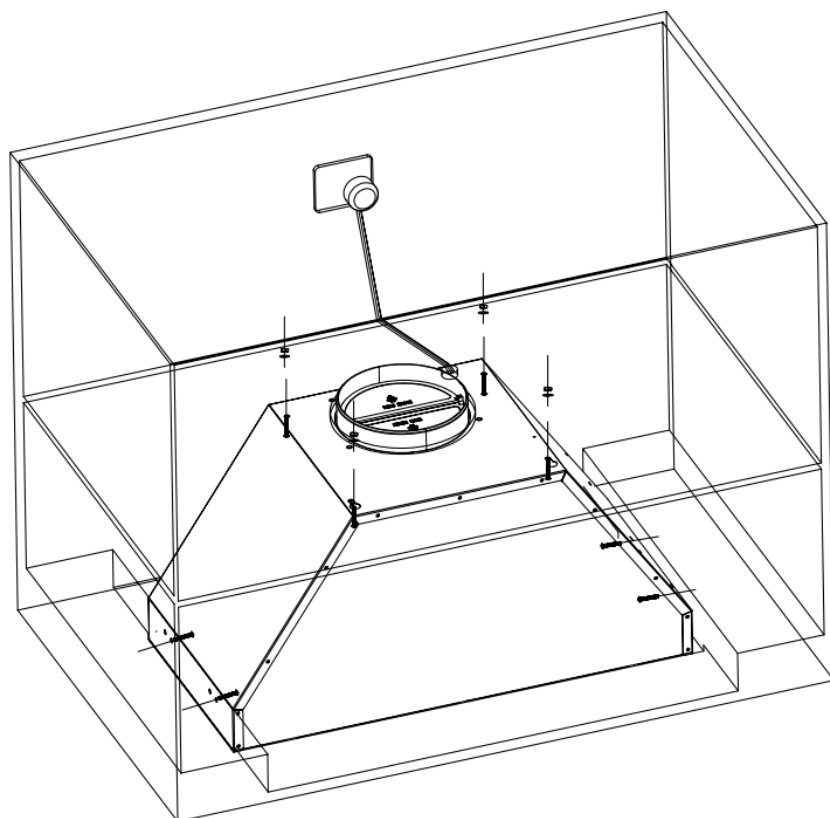
1. Для достижения наилучшего эффекта вытяжку следует располагать на расстоянии 65–75 см от варочной поверхности (См. Рисунок 1.)
2. Просверлите в шкафу одно прямоугольное отверстие (См. Рисунок 2.)
3. С помощью винтов прикрепите вытяжку к шкафу (См. Рисунок 3.)
4. После того как вытяжка подвешена, установите гибкую вытяжную трубу (приобретается дополнительно) в выпускное отверстие вытяжки. Вторую часть гибкой вытяжной трубы вставьте в подготовленное отверстие в стене.
5. Вставьте шнур питания в розетку.



**Рис. 1**

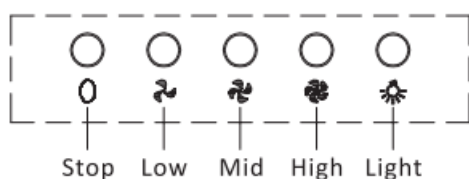


**Рис. 2 Схема сборки для шкафа более 60 см**



**Рис. 3 Схема сборки для шкафа более 60 см**

## Часть 4. ПАНЕЛЬ УПРАВЛЕНИЯ



1. Нажмите кнопку **«Stop - Стоп»** - двигатель остановится.
2. Нажмите кнопку **«Low-Низкий»** - прозвучит один звуковой сигнал и двигатель начнет работать на низкой скорости.
3. Нажмите кнопку **«Mid-Средний»** - прозвучит один звуковой сигнал и двигатель начнет работать на средней скорости.
4. Нажмите кнопку **«High-Высокий»** - прозвучит один звуковой сигнал и двигатель начнет работать на высокой скорости.
5. Нажмите кнопку освещения **«Light»** - загорится свет. Нажмите еще раз, и свет погаснет.

## Часть 5. УХОД И ОБСЛУЖИВАНИЕ

### Очистка жирулавливающего фильтра

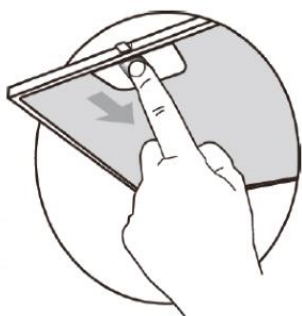
Пожалуйста, не используйте едкие моющие средства для жирулавливающего фильтра. Поддержание этого фильтра в чистоте обеспечит правильную работу прибора.

Пожалуйста, строго следуйте приведенным ниже рекомендациям.

Аккуратно снимите жирулавливающий фильтр, нажав на защелку (см. Рисунок 4).

**Способ 1:** поместите сетку в чистую воду температурой 40–50 градусов, добавьте моющее средство и замочите на 2–3 минуты. Наденьте перчатки и очистите мягкой щеткой. Пожалуйста, не давите слишком сильно, так как сетка очень тонкая и ее легко повредить.

**Способ 2:** если разрешено, его можно положить в посудомоечную машину, установив температуру около 60 градусов.



**Рис. 4**

## Очистка вытяжки

- А.** Чтобы защитить основной корпус от коррозии в течение длительного периода времени, вытяжку следует очищать горячей водой с добавлением не коррозионного моющего средства каждые два месяца.
- Б.** Не используйте абразивное моющее средство, оно может повредить корпус.
- С.** Следите за тем, чтобы двигатель и другие запасные части не подвергались воздействию воды, так как это может привести к повреждению прибора.
- Д.** Перед чисткой прибора не забудьте отключить питание.
- Е.** Угольный фильтр не должен подвергаться воздействию тепла.
- Ф.** Пожалуйста, не отрывайте фиксированную планку вокруг угольного фильтра.
- Г.** Если вилка или шнур повреждены, замените их специальным мягким шнуром.

## Угольный фильтр

### (приобретается отдельно, не входит в комплектацию)

Фильтр содержит активированный уголь, поглощающий выделяемый запах. Через некоторое время активированный уголь загрязняется, поэтому его поглощающая способность уменьшается. Этот фильтр нельзя мыть или чистить.

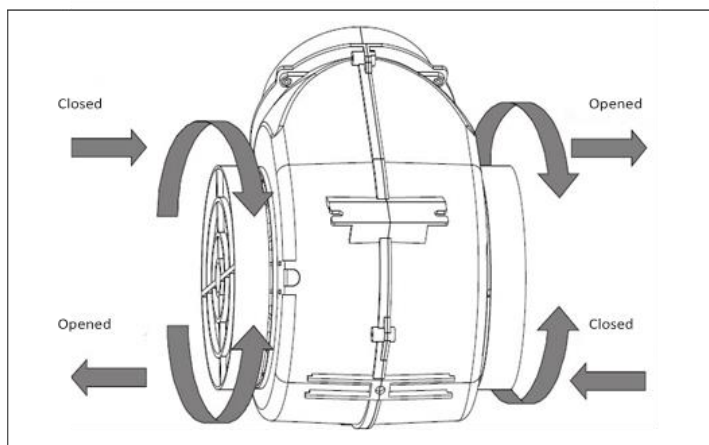
При обычном использовании угольный фильтр следует заменять каждые 2-3 месяца.

В случае более частого обжаривания или обжаривания во фритюре сократите этот интервал.

Замена угольного фильтра производится в следующем порядке:

1. Снимите металлические фильтры.
2. Угольные фильтры расположены с обеих сторон двигателя. Поворачивайте фильтры до тех пор, пока они не снимутся (см. Рисунок 5).
3. Чтобы установить новый угольный фильтр, действуйте в обратном порядке.
4. Используйте угольный фильтр только в режиме «рециркуляция».

**ОБРАТИТЕ ВНИМАНИЕ: установка угольных фильтров снизит мощность всасывания!**



**Рис. 5**

## Часть 6. УСТРАНЕНИЕ НЕИСПРАВНОСТЕЙ

Проблема	Причина	Решение
Свет горит, но мотор не работает	В мотор попали посторонние предметы	Уберите посторонние предметы
	Конденсатор поврежден	Замените конденсатор
	Заклинивший подшипник двигателя	Замените двигатель
	Внутренний сбой двигателя или неприятный запах от двигателя	Замените двигатель
Не горит свет, не работает мотор	Помимо вышеперечисленного, проверьте следующее:	
	Свет поврежден	Заменить лампочки
	Шнур питания подключен неправильно	Подключите провода согласно электрической схеме.
Утечка потока воздуха в шкафчик	Односторонний клапан и вентиляционный вход негерметичны.	Снимите односторонний клапан и заклейте его клеем.
Вибрация вытяжки	Крыльчатка повреждена и вызывает тряску	Заменить крыльчатку
	Мотор не плотно закреплен	Плотно зафиксируйте двигатель
	Вытяжка не плотно закреплена	Плотно зафиксировать вытяжку
Недостаточное втягивание вытяжки	Слишком большое расстояние между вытяжкой и варочной панелью.	Отрегулируйте высоту от вытяжки до варочной панели
	Слишком сильная вентиляция из-за открытых дверей или окон.	Выберите другое место для установки вытяжки
Вытяжка наклонилась	Крепежный винт недостаточно затянут	Зафиксируйте крепления
	Подвесные болты недостаточно затянуты	Затяните болты

## **ПРАВОВАЯ ИНФОРМАЦИЯ**

Производитель заявляет, что данное изделие соответствует всем основным требованиям к низковольтному электрическому оборудованию, установленным Директивой 2006/95/ЕС от 12.12.2006г., и электромагнитной совместимости, установленным Директивой 2004/108/ЕС от 15.12.2004г.

Не несет ответственности за повреждения, вызванные несоблюдением указаний по надлежащему использованию оборудования, приведенных в данном руководстве и существующих нормативов по безопасности.

Оставляет за собой право без предварительного уведомления вносить изменения в оборудование и данном руководстве.

При необходимости в технической помощи или дополнительной информации о нашей продукции свяжитесь с официальным поставщиком нашей компании.

## **УТИЛИЗАЦИЯ**

Для упаковки наших изделий применяются только нетоксичные, экологически безопасные, пригодные для вторичного использования материалы. Мы настоятельно призываем вас содействовать в вопросе надлежащей утилизации упаковочных материалов. Обратитесь в соответствующие региональные организации для получения адресов центров по сбору, переработке и утилизации.

Не оставляйте упаковку полностью или частично в местах проживания людей. Упаковочные материалы, в особенности пластиковые мешки, создают опасность удушья для детей.

Старые ненужные устройства также следует утилизировать надлежащим образом.

Важное замечание. Доставьте устройство в локальный центр, предназначенный для сбора выброшенных бытовых приборов.

Правильная утилизация позволяет рационально использовать материалы, из которых состоит устройство. Перед утилизацией бытового прибора отрежьте и уберите сетевой шнур.



# ГАРАНТИЙНЫЙ ТАЛОН

Уважаемый покупатель!

Мы благодарим Вас за выбор бытовой техники, поставляемой нашей компанией.

Перед началом работы убедительно просим Вас ознакомиться с руководством по эксплуатации, а также с условиями настоящей гарантии.

**В целях Вашей безопасности рекомендуем Вам доверять установку изделий, их подключение к электрической сети специалистам, имеющим специальные допуски и лицензии на право выполнения данного типа работ!**

Данная гарантия действует в течение \_\_\_\_\_ месяцев с момента продажи изделия, (в случае, если указана продавцом гарантия 36 месяцев, то данная гарантия включает в себя 2 года полной гарантии, и 1 год бесплатного сервиса) (дата продажи указывается Продавцом в гарантийном талоне) и распространяется на бытовую технику, поставляемую компанией Поставщиком, официально импортированную на территорию Республики Беларусь, прошедшую сертификацию, при условии соблюдения правил по эксплуатации и правильной установки (монтажа). Срок службы изделия \_\_\_\_\_

Дата изготовления указана на упаковке. Данная гарантия **ПОКРЫВАЕТ** стоимость запасных частей, материалов и работ по их замене, необходимых для устранения неисправностей, возникших в период действия данной гарантии по вине **ПРОИЗВОДИТЕЛЯ**. Устранение выявленных недостатков производится уполномоченными ремонтными организациями в сроки, установленные законодательством Республики Беларусь, если иное письменно не согласовано с Покупателем.

Срок исполнения услуги по ремонту до 45 дней. В случае задержки поставки комплектующих от поставщика, срок оказания услуги может быть продлен с уведомлением заказчика до 60 дней.

Заказчик обязан забрать прибор из ремонта в течение 5 рабочих дней после уведомления о готовности, согласованным способом связи. Стоимость хранения приборов после уведомления заказчика о его готовности, начиная с 6 рабочего дня составляет 0,1 базовой величины за 1 день хранения. В случае, если срок хранения составил более 30 календарных дней, сервисный центр оставляет за собой право распорядится прибором по своему усмотрению: утилизировать или реализовать. Сумма от реализации направляется на погашение затрат, связанных с ремонтом и хранением.

**Данная гарантия НЕ РАСПРОСТРАНЯЕТСЯ и НЕ ПОКРЫВАЕТ:**

- Расходов, связанных с демонтажем и повторной установкой техники, вызванной необходимостью проведения гарантийного ремонта;
- Расходов по работам, связанным с подготовкой изделия к работе и его настройке;
- Расходов по работам, связанным с заменой лампочек, фильтров и т. д. Если это предусмотрено конструкцией изделия и не требует его разборки; -стоимость расходных материалов (фильтры, лампочки), периодическая замена которых предусмотрена Производителем.

## ГАРАНТИЙНЫЕ ОБЯЗАТЕЛЬСТВА ПРЕКРАЩАЮТСЯ ПРИ:

- утере гарантийного талона, отсутствии в талоне даты продажи и штампа Продавца, видимых исправлений в данных;
- нарушении Покупателем правил эксплуатации и ухода, указанных в инструкции;
- использовании изделия не для бытовых нужд (в производстве, общепите и т. п. или иных целях);
- неправильной установке (монтаже), подключении (в том числе к электрической сети, системам вентиляции);

- попадании внутрь посторонних предметов, жидкостей, насекомых, животных;
- наличии механических повреждений (вмятины, деформации корпуса, следы ударов), возникших по вине Покупателя во время эксплуатации, транспортировки или установки (монтажа) изделия;
- использовании изделия не по назначению;
- возникновении повреждений и неисправностей, вызванных воздействием природных факторов (наводнение, ураган, гроза и т.п.). Пожара, действиями третьих лиц;
- наличии следов (характерных повреждений), явно указывающих на превышение максимально допустимых отклонений в питающей сети (броски напряжения);
- обнаружении следов самостоятельного ремонта либо ремонта, проведенного лицами или организациями, не уполномоченными на это.

### ВНИМАНИЕ!

Данный прибор не подходит для использования лицами (включая детей) с ограниченными физическими, умственными возможностями, с трудностями восприятия или лишенными опыта и знаний, если только они не были должным образом обучены пользованию прибором лицом, ответственным за их безопасность, или находятся под его присмотром.

**Компания Поставщик, а также конечный Продавец данной продукции снимают с себя ответственность за возможный вред прямо или косвенно нанесенный изделием людям, животным, имуществу в случае, если это произошло в результате умышленных или неосторожных действий Покупателя, или третьих лиц.**

При возникновении неисправностей, необходимо обращаться в авторизованный сервисный центр, либо, в случае отсутствия сервисного центра, доступного Покупателю, к Продавцу изделия.

### СВЕДЕНИЯ О ТОВАРЕ

Наименование, модель \_\_\_\_\_

Серийный № \_\_\_\_\_

Продавец \_\_\_\_\_

Контактный телефон продавца \_\_\_\_\_

Подпись \_\_\_\_\_

Дата продажи \_\_\_\_\_

**СЕРВИСНЫЙ ЦЕНТР:** ИП Свентуховская Ж.А. Адрес: Минск, ул. Тимирязева, 121/4, ЧТУП «ОгнивоТорг». Адрес: г.Минск, ул.Тимирязева 121/4, пом.33 +375 (17) 350-15-25; +375 (44) 551-30-79

**Внимание! В случае, если клиента не было на месте в заранее согласованное с сервисным центром время, то повторный выезд мастера будет платным, даже если это гарантийный ремонт!**










**Комплектность и работоспособность изделия проверены в моем присутствии. Претензий к внешнему виду не имею. С условиями настоящей гарантии ознакомлен.**

\_\_\_\_\_  
ФИО покупателя, подпись

## СВЕДЕНИЯ О РЕМОНТАХ

Организация, выполнившая ремонт		Организация, выполнившая ремонт	
Дата проведения ремонта		Дата проведения ремонта	
ФИО мастера, подпись		ФИО мастера, подпись	
Выполнены работы:		Выполнены работы:	

Организация, выполнившая ремонт		Организация, выполнившая ремонт	
Дата проведения ремонта		Дата проведения ремонта	
ФИО мастера, подпись		ФИО мастера, подпись	

<b>Выполнены работы:</b>		<b>Выполнены работы:</b>	
 Двойная изоляция.  Аппарат отвечает основным требованиям Европейских Директив СЕ  Внимание!  Инструкция по использованию  Обратитесь к справочнику по использованию  Использовать только внутри помещения  Знак IMQ  Данное изделие или его компоненты не должны утилизироваться вместе с бытовыми отходами, оно подлежит дифференциальному сбору для последующей переработки, в соответствии с действующим законодательством в каждой конкретной стране.		 Данное изделие отвечает требованиям Европейской Директивы 2000/96/ЕС Приведенный на приборе символ перевернутой корзины обозначает, что в конце срока службы это изделие, которое следует сдавать в утиль отдельно от домашних отходов, необходимо сдать в пункт сбора вторсырья для переработки электрической и электронной аппаратуры, или сдать продавцу при покупке новой эквивалентной аппаратуры. Пользователь несет ответственность за сдачу прибора в конце его срока службы в специальные организации сбора. Надлежащий сбор вторсырья с последующей сдачей старого прибора на повторное использование, переработку и утилизацию без несения ущерба окружающей среде помогает снизить отрицательное воздействие на неё и на здоровье людей, а также способствует повторному использованию материалов, из которых состоит изделие. Более подробные сведения об имеющихся способах сбора Вы можете получить, обратившись в местную службу вывоза отходов или же в магазин, где Вы купили изделие.  <b>Импортер:</b> • ЧТУП «ОгнивоТорг» Республика Беларусь, 220062 г.Минск, ул. Тимирязева 121/4, пом.33 +375 (17) 215-17-25	
<b>ПРОИЗВОДИТЕЛЬ</b>	<b>АДРЕС ПРОИЗВОДСТВА</b>		
СиЭнЭй Групп, СиЭнЭй-Гао Уэй Электрикал Эпплаэнсис Ко Лтд.	Маохуи Индастриал Дистрикт, Хенглан Таун, Жонгшан Сити, Гуандун, Китай		

## Уважаемый покупатель! Ознакомьтесь, пожалуйста, с условиями гарантии.

Постановление Совета Министров Республики Беларусь от 14.06.2002 №778 (в редакции постановления Совета Министров Республики Беларусь 14.01.2009 №26)

Перечень непродовольственных товаров надлежащего качества, не подлежащих обмену и возврату  
Технически сложные товары бытового назначения (электротовары, телерадиотовары, электромusзыкальные инструменты, фото- и киноаппаратура, телефонные аппараты и факсимильная аппаратура, часы, компьютеры бытовые персональные, ноутбуки, печатающие устройства, клавиатуры, мониторы (дисплеи), сканеры и прочие устройства ввода и вывода, копировально-множительная техника, электрогазонокосилки, газонокосилки (триммеры) бензиновые, бензопилы, швейные машины, машины и аппараты вязальные, машины раскройные, для шитья меха, обметочные и стачивающе-обметочные, бытовое газовое оборудование и устройства, иные товары с питанием от сети переменного тока), на которые установлены гарантийные сроки и в техническом паспорте (заменяющем его документе) которых имеется отметка о дате продажи. А также игрушки\* и средства личной гигиены\*.

\*За исключением товаров в герметичной упаковке.