

# Руководство по эксплуатации

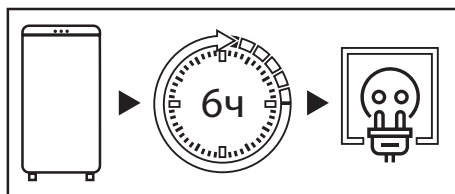
---

Шкаф морозильный  
UF-L195MA/W

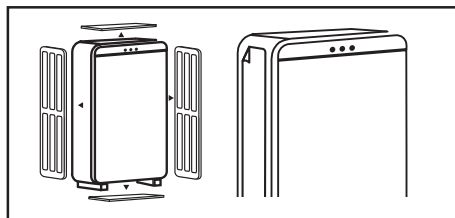
**DEXP**



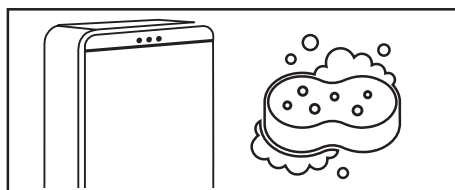
## КРАТКОЕ РУКОВОДСТВО



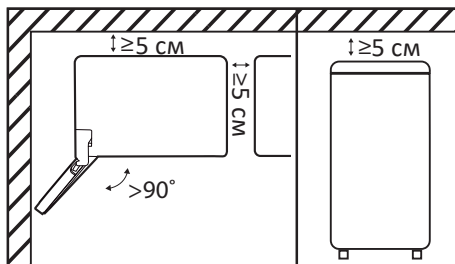
После транспортировки не подключайте морозильный шкаф к сети в течение 6 часов.



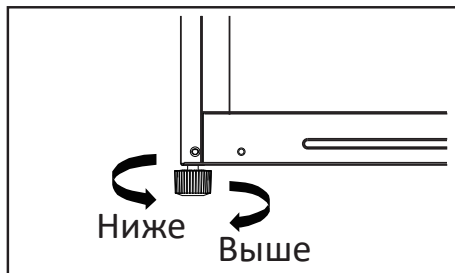
Перед использованием морозильного шкафа снимите прозрачную пленку на боковой панели, всю упаковку, пенопласт и клейкую ленту для крепления.



Тщательно вымойте морозильный шкаф. Не следует смывать силиконовую смазку, нанесенную на дверной уплотнитель и фронтальную часть корпуса со стороны дверных петель.

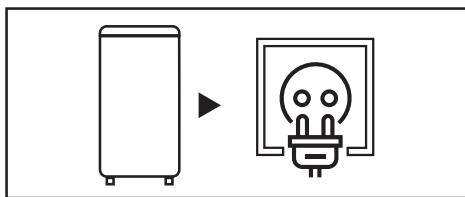


При установке морозильного шкафа боковой стороной к стене помещения предусмотрите наличие достаточного пространства для открывания дверей на угол более 90 градусов. Сверху, с задней и боковых его сторон должно быть свободное пространство не менее 10 см (для более подробной информации обратитесь к разделу «Установка»).

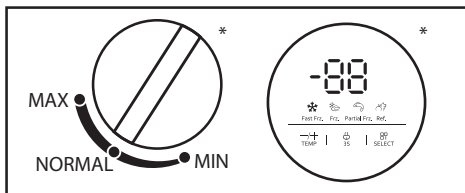


Морозильный шкаф необходимо выровнять на плоском твердом полу с помощью регулирующих ножек (для более подробной информации обратитесь к разделу «Выравнивание устройства»).

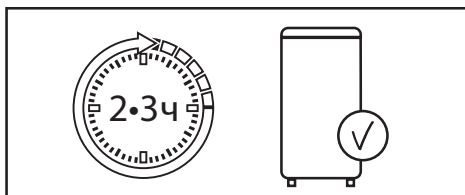




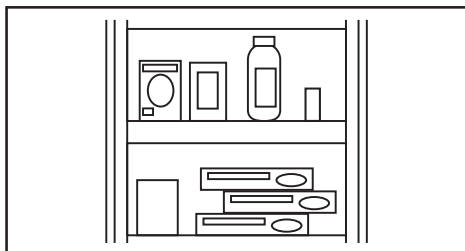
Подключите морозильный шкаф в розетку. Убедитесь, что штепсельная вилка устройства находится в свободном доступе.



С помощью регулятора настройте рекомендуемую температуру (для более подробной информации обратитесь к разделу «Эксплуатация»).  
\*Вид регулятора температуры может отличаться в зависимости от модели морозильного шкафа.



После установки температуры дайте морозильному шкафу поработать 2–3 часа, чтобы внутри установилась рабочая температура.



Поместите продукты в морозильный шкаф.



<b>НАЗНАЧЕНИЕ УСТРОЙСТВА .....</b>	<b>6</b>
<b>ТРЕБОВАНИЯ БЕЗОПАСНОСТИ .....</b>	<b>6</b>
Меры предосторожности.....	6
Электрическая безопасность .....	8
<b>ПЕРЕД УСТАНОВКОЙ .....</b>	<b>9</b>
<b>УСТАНОВКА .....</b>	<b>10</b>
Схема устройства .....	10
Выравнивание устройства .....	11
Рекомендации по установке.....	11
Требования к дверному пространству.....	12
Перенавешивание дверей.....	13
<b>ЭКСПЛУАТАЦИЯ .....</b>	<b>15</b>
Регулировка температуры.....	15
Энергосбережение .....	16
Морозильная камера .....	17
<b>УХОД И ОБСЛУЖИВАНИЕ .....</b>	<b>18</b>
Разморозка .....	18
<b>ПОИСК И УСТРАНЕНИЕ НЕИСПРАВНОСТЕЙ .....</b>	<b>19</b>
<b>ТЕХНИЧЕСКИЕ ХАРАКТЕРИСТИКИ .....</b>	<b>24</b>
<b>КОМПЛЕКТАЦИЯ .....</b>	<b>24</b>
<b>ИНФОРМАЦИЯ ОБ ЭНЕРГОЭФФЕКТИВНОСТИ .....</b>	<b>25</b>
<b>ПРАВИЛА И УСЛОВИЯ МОНТАЖА, ХРАНЕНИЯ, ПЕРЕВОЗКИ (ТРАНСПОРТИРОВКИ), РЕАЛИЗАЦИИ И УТИЛИЗАЦИИ.....</b>	<b>26</b>
Перемещение и транспортировка .....	26
Утилизация .....	27
<b>ДОПОЛНИТЕЛЬНАЯ ИНФОРМАЦИЯ.....</b>	<b>28</b>

# Уважаемый покупатель!

Благодарим Вас за выбор нашей продукции.

Мы рады предложить Вам изделия и устройства, разработанные и изготовленные в соответствии с высокими требованиями к качеству, функциональности и дизайну. Перед началом эксплуатации внимательно прочитайте данное руководство, в котором содержится важная информация, касающаяся Вашей безопасности, а также рекомендации по правильному использованию продукта и уходу за ним. Позаботьтесь о сохранности настоящего руководства и используйте его в качестве справочного материала при дальнейшей эксплуатации изделия.

## НАЗНАЧЕНИЕ УСТРОЙСТВА

Морозильный шкаф — устройство, поддерживающее низкую температуру в теплоизолированной камере. Обычно применяется для хранения пищи или предметов, требующих хранения в прохладном месте.

## ТРЕБОВАНИЯ БЕЗОПАСНОСТИ

### ВНИМАНИЕ!

- Не позволяйте детям играть с устройством, так как они могут получить травму или повредить устройство.
- Не позволяйте детям самостоятельно производить очистку и техническое обслуживание устройства.
- Не позволяйте детям висеть на дверцах или дверных полках устройства.
- Не позволяйте детям залезать внутрь устройства. Они могут оказаться заблокированными изнутри, также это может привести к травмам или смерти в результате удушья.
- Во избежание угрозы удушья храните элементы упаковки и детали устройства вне досягаемости детей. Не оставляйте элементы упаковки вблизи колыбелей, детских кроваток, колясок и манежей.

## МЕРЫ ПРЕДОСТОРОЖНОСТИ

- В целях безопасности перед началом установки и эксплуатации устройства внимательно прочтите данное руководство, включая все предупреждения и примечания.
- Убедитесь, что все люди, использующие данное устройство, ознакомлены с руководством по эксплуатации и мерами предосторожности.
- Сохраняйте руководство по эксплуатации на протяжении всего срока службы устройства.
- Не используйте механические устройства и другие приспособления для ускорения размораживания, кроме рекомендованных производителем.
- Не используйте электроприборы внутри отсеков устройства (например, морозницы), если они не рекомендованы производителем для использования подобным образом.

- Не храните в устройстве емкости со взрывоопасными материалами такими, как аэрозоли и др.
- Не трогайте лампочку в устройстве, если она включена длительное время, так как она может быть горячей.
- Лампочка, идущая в комплекте с устройством, не предназначена для использования в иных бытовых целях.
- Вентиляционные отверстия в корпусе устройства должны быть открытыми. Не блокируйте их.
- Хладагент изобутан (R600a), содержащийся в контуре охлаждения, является природным газом с высоким уровнем экологической безопасности, который, тем не менее, легко воспламеняется. Во время транспортировки и установки устройства убедитесь, что компоненты контура хладагента не повреждены.
- Не пытайтесь разбирать устройство, а также вносить какие-либо изменения в его конструкцию. Данное устройство не содержит элементов, обслуживаемых пользователем. Обслуживание и ремонт должны производиться только квалифицированными специалистами авторизованного сервисного центра.
- Данное оборудование предназначено для использования в бытовых и других похожих условиях, например: на кухнях для персонала в магазинах, в офисах и других рабочих помещениях; в жилых домах на фермах, в отелях, мотелях и в других жилых помещениях; в мини-гостиницах (типа «ночлег и завтрак»); в общественном питании.
- Соблюдайте осторожность при транспортировке устройства ввиду его значительного веса.
- Не берите продукты из устройства мокрыми руками во избежание обморожения.
- Устройство не предназначено для использования детьми и лицами с ограниченными физическими, сенсорными или умственными способностями, кроме случаев, когда над ними осуществляется контроль другими лицами, ответственными за их безопасность.
- Устройство не предназначено для использования в коммерческих целях.



### ВНИМАНИЕ!

- Вид тока, напряжение и частота на месте установки устройства должны соответствовать данным, указанным на его паспортной табличке.
- Запрещается использовать удлинители шнура питания или электрические разветвители. Подключать устройство к розетке для нескольких устройств нельзя — это может привести к возгоранию.
- Запрещается использовать автономные преобразователи или энергосберегающие разъемы.
- Устройство должно быть заземлено. Если электрическая розетка не заземлена, подключайте устройство к заземлению отдельно в соответствии с действующими нормами, обратившись к квалифицированному электрику. Неправильно выполненное заземление может привести к выходу устройства из строя или к поражению электрическим током.
- Подключайте устройство только к розетке, снабженной электрическим предохранителем (ток срабатывания предохранителя составляет от 10 до 16 А).
- Шнур питания не должен быть поврежден. Поврежденный шнур питания может перегреваться, что способно привести к возгоранию или поражению электрическим током.
- Розетка должна находиться в легкодоступном месте, а штепсельная вилка устройства — в свободном доступе. Не включайте другие электроприборы в эту же розетку.
- Если розетка не зафиксирована плотно, не вставляйте в нее штепсельную вилку во избежание риска поражения электрическим током.
- Любые электрические компоненты (штепсельная вилка, шнур питания, компрессор и др.) в случае неисправности должны быть заменены авторизованным сервисным центром.

- После транспортировки не подключайте устройство к сети в течение 6 часов.
- Проверьте правильность соблюдения всех пунктов в разделе «Электрическая безопасность». Если какой-то из пунктов нарушен, требуется устранить нарушение до подключения устройства.
- Снимите всю упаковку, пенопласт и клейкую ленту для крепления. Не используйте упаковочный пенопласт для того, чтобы сделать подкладку под устройство.
- Перед началом использования устройства снимите прозрачную пленку на боковой панели, чтобы она не мешала нормальной работе системы охлаждения и не увеличивала энергопотребление устройства.
- Производитель не несет ответственности в случае несоблюдения мер предосторожности, указанных выше.

### ВНИМАНИЕ!

При установке устройства необходимо учитывать его климатический класс.

Климатический класс указан на этикетке с техническим описанием устройства, расположенной на его корпусе. Запрещается использовать устройство при температуре, превышающей установленные пределы. Климатический класс определяет условия эксплуатации устройства.

Климатический класс	Обозначение	Температура
Умеренный расширенный	SN	От +10 °С до +32 °С
Умеренный	N	От +16 °С до +32 °С
Субтропический	ST	От +16 °С до +38 °С
Тропический	T	От +16 °С до +43 °С

**Умеренный расширенный** — данный климатический класс предназначен для помещений с нестабильным отоплением (подвалов, подсобок, холодных коридоров), где температура может опуститься ниже комфортной.

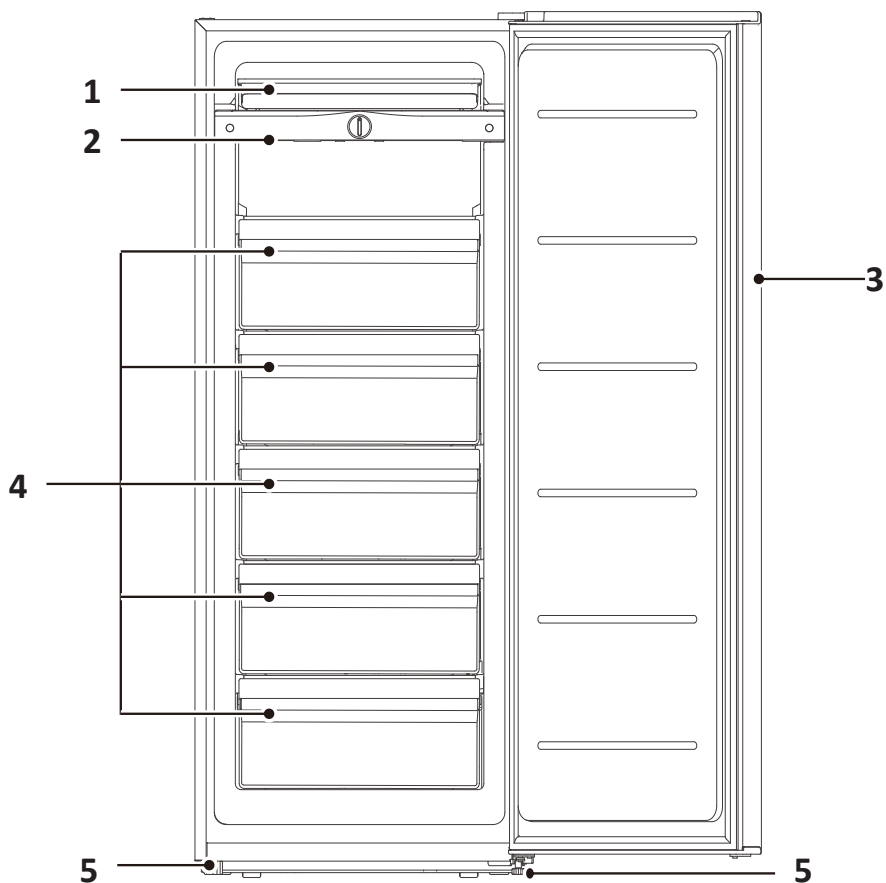
**Умеренный** — универсальный климатический класс, включающий большинство устройств в магазинах России. Для жителей южных регионов, где температура летом может превышать +32 °С, эксплуатация устройства в таком случае возможна лишь в кондиционируемом помещении. В зимний период помещение обязательно должно быть отапливаемым.

N и SN в агрегатах отечественного производства могут иметь маркировку «УХЛ» (класс для умеренно-холодного климата).

**Субтропический** — предназначен для регионов, где в летнее время температура поднимается выше +38 °С.

**Тропический** — предназначен для южных регионов, где температура поднимается выше +40 °С, или для помещений с особыми условиями (южная сторона, отсутствие кондиционера, маленькая площадь).

## СХЕМА УСТРОЙСТВА





1. Полка для хранения пиццы.
2. Регулятор температуры.
3. Дверь.
4. Ящики.
5. Регулируемые ножки.

### **ВНИМАНИЕ!**

Все изображения и схемы даны в ознакомительных целях и могут отличаться от реального устройства.

## ВЫРАВНИВАНИЕ УСТРОЙСТВА

Перед началом использования устройство необходимо выровнять на плоском и твердом полу. Несоблюдение данного требования может привести к его падению, повреждению и к травмам.

- Для того чтобы отрегулировать ножку/ножки, немного наклоните устройство. Для того чтобы приподнять переднюю часть устройства, поверните ножку/ножки по часовой стрелке , а чтобы опустить — против часовой .

### Примечания

- Выравнивание следует выполнять, когда устройство пустое. Убедитесь, что в устройстве нет продуктов.
- Переднюю сторону следует сделать немного выше задней.

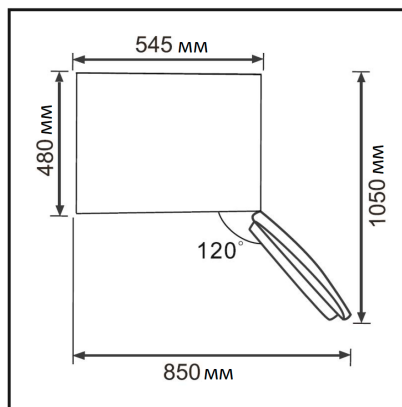
## РЕКОМЕНДАЦИИ ПО УСТАНОВКЕ

- Морозильный шкаф является постоянно работающим устройством и издает характерные звуки, поэтому его нежелательно устанавливать в местах для отдыха и сна.
- Не снимайте круглые наклейки на тыльной стороне морозильного шкафа. Они выполняют декоративную функцию, закрывая технологические отверстия.
- Перед использованием тщательно вымойте морозильный шкаф. Не следует смывать силиконовую смазку, нанесенную на дверной уплотнитель и фронтальную часть корпуса со стороны дверных петель. Смазка предотвращает залом уплотнителя при закрывании дверей.
- В некоторых моделях на фронтальной части полок (металлического цвета) наклеена прозрачная защитная пленка, перед использованием рекомендуется ее удалить.
- Не устанавливайте морозильный шкаф рядом с нагревательными приборами и под прямыми солнечными лучами, а также в местах с повышенной влажностью.
- Убедитесь, что напряжение электрического тока, указанное в инструкции, соответствует параметрам сети Вашего дома. Подключите кабель питания в электрическую розетку. Не включайте другие электроприборы в эту же розетку.
- При первой установке морозильного шкафа дайте ему поработать 2–3 часа, чтобы внутри установилась рабочая температура, и только затем заполняйте его свежими или замороженными продуктами. После отключения морозильного шкафа от сети повторно включать его следует не ранее чем через 5 минут. В противном случае он может выйти из строя.
- При установке морозильного шкафа боковой стороной к стене помещения предусмотрите наличие достаточного пространства для открывания дверей на угол более 90 градусов, чтобы обеспечить возможность извлечения полок и ящиков.

## ТРЕБОВАНИЯ К ДВЕРНОМУ ПРОСТРАНСТВУ

### ВНИМАНИЕ!

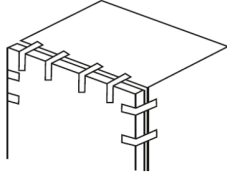
Недостаточное расстояние между устройством и другими предметами может привести к увеличению энергопотребления и ухудшению замораживающей способности устройства. Необходимо обеспечить расстояние не менее 100 мм до ближайших стен и иных предметов при установке.



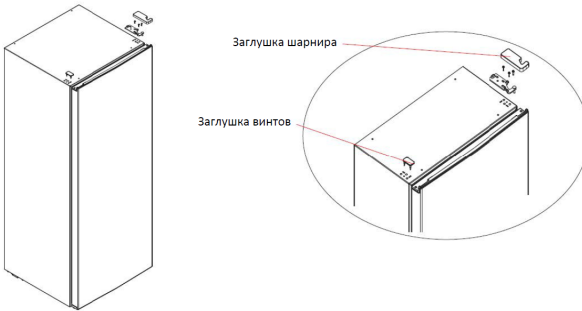
## ПЕРЕНАВЕШИВАНИЕ ДВЕРЕЙ

Данное устройство предусматривает возможность перевесить дверцу таким образом, чтобы она открывалась слева направо (заводская сборка предполагает открытие справа налево), если того требует местоположение морозильного шкафа. Прежде чем начать действия, убедитесь в том, что морозильный шкаф отключен от сети питания.

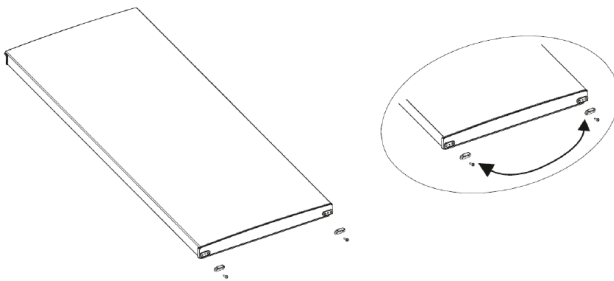
1. Зафиксируйте дверь липкой лентой.



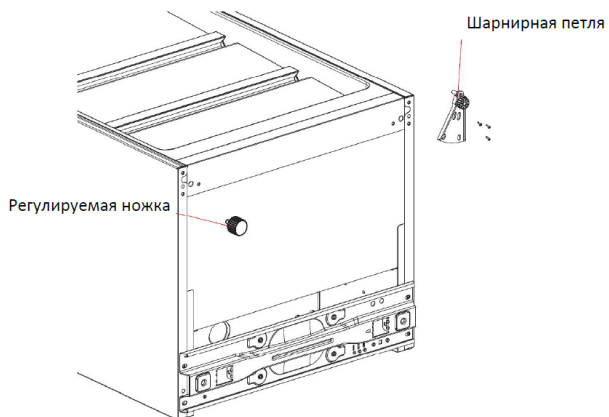
2. Снимите заглушки винтов с обеих сторон, винты, заглушку шарнира, винты, шарнирную петлю.



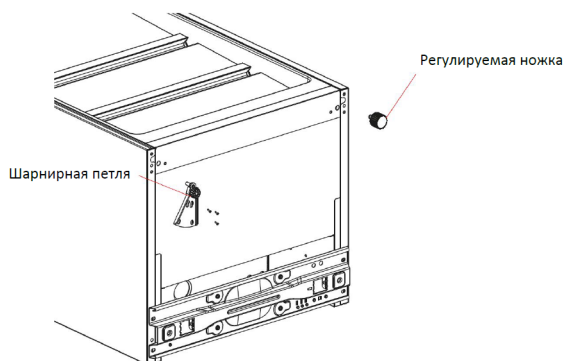
3. Демонтируйте дверцу.
4. Демонтируйте ограничитель двери и установите его на другую сторону.



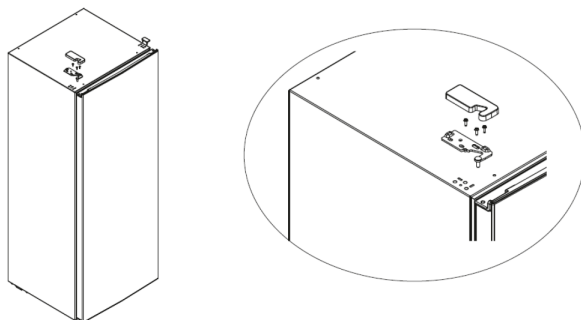
5. Демонтируйте нижнюю шарнирную петлю и регулируемую ножку.



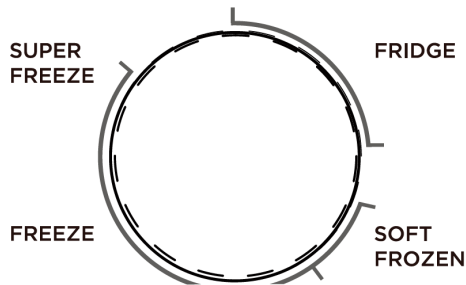
6. Установите нижнюю шарнирную петлю на другую сторону. Затем установите регулируемую ножку на другую сторону.



7. Поставьте вертикально дверь на нижний шарнир и установите верхний шарнир с помощью винтов. Установите крышку шарнира и заглушку.



## РЕГУЛИРОВКА ТЕМПЕРАТУРЫ



Температура внутри морозильного шкафа регулируется с помощью ручки термостата. Вращение по часовой стрелке понижает температуру.

Режим	Fridge	Soft frozen	Freeze	Super freeze
Диапазон температур	От 1 до 10 °C	От -6 до -12 °C	От -12 до -24 °C	-24 °C

При повышенной температуре окружающей среды, например, в жаркие летние дни, возможно, потребуется установить максимальную температуру охлаждения. В этом случае компрессор будет работать постоянно для поддержания низкой температуры в устройстве.

## ЭНЕРГОСБЕРЕЖЕНИЕ

- Обеспечьте достаточную вентиляцию у основания устройства, боковых сторон и его задней части. Никогда не закрывайте вентиляционные отверстия. Соблюдайте минимальное расстояние от устройства до ближайших предметов (см. раздел «Рекомендации по установке»).
- Расположение ящиков, полок и стеллажей согласно схеме устройства обеспечивает наиболее эффективное использование энергии, поэтому рекомендуется придерживаться его.
- Чтобы увеличить пространство для хранения (например, при размещении охлажденных и замороженных продуктов большого объема) средние ящики/полки можно снять. Верхние и нижние ящики/полки при необходимости снимаются в последнюю очередь.
- Равномерное заполнение холодильной и морозильной камер способствует оптимальному энергопотреблению.
- Дайте теплым продуктам остыть, прежде чем помещать их в холодильную или морозильную камеру.
- Размораживайте замороженные продукты в холодильной камере. Холод замороженных продуктов снижает потребление энергии.

- Открывайте дверцу только на короткое время, чтобы свести к минимуму потери холода. Не открывайте дверцу холодильника слишком часто.
- Уплотнения дверей устройства должны быть чистыми и без повреждений.

## МОРОЗИЛЬНАЯ КАМЕРА

- Морозильная камера предназначена для приготовления льда, низкотемпературного замораживания продуктов и хранения замороженных продуктов, которые не будут употребляться в пищу в ближайшее время. Низкая температура морозильной камеры позволяет сохранять продукты в течение длительного времени.
- Обратите внимание на классификацию (4 звезды, 2 звезды, 1 звезда) морозильной камеры и соответствующие сроки хранения замороженных продуктов.
- Не кладите свежие и замороженные продукты рядом друг с другом, поскольку замороженные продукты могут оттаять.
- Замороженные продукты следует хранить в соответствии с рекомендациями изготовителя. Если на упаковке нет информации, продукты не следует хранить в замороженном виде дольше трех месяцев с момента покупки.
- Мясо следует разрезать на кусочки для удобства хранения.
- Замороженные продукты следует хранить в герметичной индивидуальной упаковке. Убедитесь, что упаковка не повреждена.
- Размороженные продукты следует сразу употребить, не замораживайте их повторно.
- В случае длительного отключения электроэнергии, а также какой-либо неисправности устройства извлеките замороженные продукты и проверьте их состояние. Утилизируйте испорченные продукты, остальные продукты разместите в прохладном месте.
- Чтобы разморозить продукты, достаньте их из морозильной камеры и разместите в холодильной камере или в помещении при комнатной температуре. Чтобы быстро разморозить продукты, можно воспользоваться, например, микроволновой печью.
- Если Вы хотите разморозить только часть продуктов из упаковки, извлеките их и сразу же закройте упаковку, чтобы избежать «ожога морозильной камерой» и уменьшить образование льда на оставшихся продуктах.
- Оптимальная температура для хранения продуктов составляет  $-18\text{ }^{\circ}\text{C}$ .

- Перед чисткой или обслуживанием устройства выньте из него все продукты и отключите его от сети питания.
- Перед снятием полки или ящика из внутренней части устройства, извлеките все хранившиеся там продукты во избежание получения травм или повреждения устройства.
- Помойте и хорошо просушите полки и ящики, прежде чем поместить их обратно в морозильный шкаф.
- Регулярно протирайте дверной уплотнитель влажной мягкой тканью.
- Запрещается мыть полки или ящики в посудомоечной машине. Эти детали могут деформироваться под воздействием высокой температуры.
- Снаружи и внутри морозильный шкаф следует мыть чистой тканью, смоченной в теплой воде с жидким моющим средством, после чего насухо вытереть салфеткой.
- Для очистки рекомендуется использовать мягкие полотенца или губки, смоченные водой и неагрессивными моющими средствами.
- Не используйте для чистки жесткие или металлические щетки и другие абразивные материалы, а также зубную пасту, органические растворители (например, спирт, ацетон и т.д.), кипяток, кислоты и щелочи, поскольку они могут повредить покрытие устройства.
- По окончании чистки тщательно протрите остатки влаги. Подключайте устройство к питанию только после того, как убедитесь, что все его части полностью высохли.
- После чистки проверьте, что сетевой шнур не поврежден. Затем плотно вставьте штепсельную вилку в электрическую розетку.

## РАЗМОРОЗКА

- Проводите разморозку всякий раз, когда слой инея на поверхности испарителя достигает 3 или 4 мм.
- Выньте все продукты из отсека перед началом разморозки, затем переведите регулятор температуры в положение «OFF». Поместите под камеру емкость для сбора талой воды. После окончания разморозки выньте емкость и вылейте талую воду.
- Не используйте никакие приспособления или нагревательные приборы для ускорения процесса разморозки. Это может повредить устройство.

## ПОИСК И УСТРАНЕНИЕ НЕИСПРАВНОСТЕЙ

Устройство сконструировано и изготовлено для длительного срока службы без неисправностей. Если во время работы возникнет проблема, проверьте, не связана ли она с возможной ошибкой использования. Если решение не привело к исправности устройства, и Вы сами не в состоянии устранить неисправность, обратитесь в авторизованный сервисный центр.

Проблема	Возможные причины	Решение
Устройство работает шумно и издает странные звуки	Устройство установлено на неровной поверхности/не было выровнено должным образом	Установите прибор на твердой и ровной поверхности
	Задняя стенка устройства касается стены	Выберите место установки так, чтобы обеспечить достаточное свободное пространство вокруг устройства
	За устройством находятся какие-либо предметы	Уберите предметы, лежащие за устройством
	На морозильном шкафу хранятся посторонние предметы	Снимите все предметы, расположенные на устройстве
Щелкающие звуки	Процесс управления оттаиванием может сопровождаться щелчками при автоматическом запуске и завершении процесса оттаивания; работа терморегулятора также сопровождается щелчками при включении и отключении	Устройство исправно
Журчащие звуки	Поток хладагента через систему охлаждения	Устройство исправно
Хлопающие звуки	Сжатие и расширение внутренних стенок вследствие изменения температуры	Устройство исправно
Свистящие звуки	Электродвигатель вентилятора испарителя обеспечивает циркуляцию воздуха в холодильной и морозильной камере	Устройство исправно
	Воздух отводится из конденсатора при помощи вентилятора	

Проблема	Возможные причины	Решение
Дребезжание	Источником дребезжащих звуков может быть поток хладагента	Устройство исправно
	Предметы, хранящиеся на устройстве или рядом с ним	
	Устройство не установлено на полу ровно	Отрегулируйте ножки/ножку устройства. См. раздел «Установка»
	Устройство с линейным компрессором было перемещено во время эксплуатации	Устройство исправно. Если компрессор не прекратит издавать дребезжащий шум через 3 минуты, отключите питание устройства, а затем включите вновь
Звуки и вибрация	Если боковые или задняя стенка устройства касается стены помещения или стенок шкафа, это может стать причиной шумов даже при нормальном уровне вибрации	Для предотвращения шума убедитесь в том, что боковые стороны и задняя стенка устройства не соприкасаются со стеной помещения или стенками шкафа
Включенный в электросеть морозильный шкаф не работает	Перебой питания	Проверьте напряжение
Неприятный запах в морозильном шкафу	Неправильно установлена температура в холодильном или морозильном отделении	Установите температуру в холодильном и морозильном отделении на средний уровень
	Хранение в открытом виде продуктов, имеющих запах	Храните продукты, имеющие сильный запах, в специальных контейнерах
	Проверьте, нет ли испорченных продуктов внутри	Выбросьте испорченные продукты и очистите ящик для хранения овощей и фруктов. См. раздел «Уход и обслуживание». Не храните продукты слишком долго
Нет внутреннего освещения	Неисправность светодиодной лампы	Если светодиодная лампа не загорается, обратитесь к продавцу или в авторизованный сервисный центр

Проблема	Возможные причины	Решение
Морозильный шкаф плохо охлаждает/морозит	Установлена слишком высокая температура в холодильном или морозильном отделении	Установите температуру в холодильном и морозильном отделении на средний уровень
	Морозильный шкаф установлен под прямыми солнечными лучами или расположен слишком близко к источникам тепла, таким как обогреватель	Проверьте область установки. Установите морозильный шкаф как можно дальше от источников тепла
	Хранение горячих продуктов	Прежде чем поместить горячие продукты в морозильный шкаф, охладите их до комнатной температуры
	Морозильный шкаф перегружен продуктами	Обеспечьте достаточное пространство между хранящимися в морозильном шкафу продуктами
	Дверцы морозильного шкафа закрыты неплотно	Закройте дверцы плотно и убедитесь, что продукты не мешают закрыванию дверей
	Мало свободного места вокруг морозильного шкафа	Установите морозильный шкаф так, чтобы было достаточно свободного места вокруг морозильного шкафа. См. раздел «Установка»
Конденсат внутри устройства или на дне крышки ящика для овощей	Хранение горячих продуктов	Охладите продукты питания перед помещением их в холодильную или морозильную камеру
	Дверца устройства была оставлена открытой	Несмотря на то, что конденсат испарится вскоре после закрытия дверцы устройства, можно удалить его сухой салфеткой
	Дверцы морозильного шкафа открываются слишком часто	Конденсат может образовываться вследствие разницы температуры внутри устройства и снаружи. Удалите влагу сухой салфеткой
	В морозильном шкафу хранятся теплые или влажные продукты не в герметичных контейнерах	Храните продукты в закрытых или герметичных контейнерах

Проблема	Возможные причины	Решение
В морозильной камере образовалась наледь	Дверца была закрыта неплотно	Следите за тем, чтобы продукты питания внутри морозильного шкафа не препятствовали закрытию дверцы, обязательно проверяйте, плотно ли закрыта дверца
	Хранение горячих продуктов	Охладите продукты питания перед помещением их в холодильную или морозильную камеру
	Канал подачи и отвода воздуха морозильной камеры засорен	Следите за тем, что отверстия для забора и выпуска воздуха не были засорены, чтобы обеспечивать циркуляцию воздуха внутри устройства
	Морозильная камера переполнена	Обеспечьте достаточное место между продуктами
Боковая или передняя стенки устройства теплые	Эти участки устройства оснащены противоконденсатными трубками для уменьшения количества конденсата вокруг дверцы	Трубка отвода тепла для предотвращения возникновения конденсата установлена в передней и боковой частях устройства. Сразу после установки или в течение летних месяцев она может довольно сильно нагреваться. Можете быть уверены, это не является признаком неисправности
Стенки морозильного шкафа нагреваются	Включение морозильного шкафа после покупки, включение морозильного шкафа после разморозки	Устройство исправно. В этих случаях морозильный шкаф работает на полную мощность, чтобы как можно быстрее снизить температуру в камерах
Дверца морозильного шкафа не закрывается плотно	Морозильный шкаф наклонен вперед	Отрегулируйте передние ножки, чтобы приподнять лицевую сторону устройства
	Полки вставлены неправильно	Проверьте, до конца ли вставлены полки в морозильный шкаф
	Дверцу закрыли с чрезмерной силой	Если приложить слишком большое усилие при закрывании двери, она может снова открыться по инерции. Не хлопайте дверцей

Проблема	Возможные причины	Решение
Дверца открывається тяжело	Дверцу открыли сразу же после закрытия	Открытие дверцы устройства в течение 1 минуты после закрытия может быть затруднено вследствие разницы давления внутри и снаружи устройства. Попробуйте открыть дверцу устройства чуть позже, после стабилизации уровня давления внутри устройства
	Слишком много продуктов хранится в двери устройства	Уменьшите количество продуктов в двери морозильного шкафа
Образование инея или конденсата внутри или снаружи устройства	Дверцы морозильного шкафа открываются и закрываются слишком часто	Иней и влага могут образоваться, если внутрь морозильного шкафа попадет воздух. Закройте дверцы плотно и убедитесь, что продукты не мешают закрыванию дверей
	Морозильный шкаф установлен в помещении с повышенной влажностью	Конденсат может образоваться, если морозильный шкаф установлен в помещении с повышенной влажностью. Вытрите влагу чистой салфеткой
Вода внутри или снаружи устройства	Утечка воды вблизи устройства	Проверьте, нет ли утечки воды из раковины или других мест
	Вода на дне устройства	Проверьте, появляется ли вода из-за оттаивания продуктов, повреждения или поломки контейнера в результате падения

## ТЕХНИЧЕСКИЕ ХАРАКТЕРИСТИКИ

<b>Модель</b>	UF-L195MA/W
<b>Торговая марка</b>	DEXP
<b>Климатический класс</b>	SN/N
<b>Класс защиты от поражения током</b>	I
<b>Класс энергетической эффективности</b>	A+
<b>Параметры питания</b>	220–240 В ~ 50 Гц
<b>Номинальная сила тока</b>	1,8 А
<b>Расход электроэнергии в год</b>	241 кВт·ч/год
<b>Общий полезный объем</b>	196 л
<b>Полезный объем морозильной камеры</b>	196 л
<b>Потребляемая мощность</b>	150 Вт
<b>Хладагент и его масса</b>	R290/65 г
<b>Мощность замораживания</b>	9 кг/24 ч
<b>Вес нетто</b>	52.5 кг
<b>Уровень шума</b>	42 дБ
<b>Вспениватель</b>	Циклопентан
<b>Тип компрессора</b>	Линейный
<b>Габариты (Ш × Д × В)</b>	55 × 57 × 143 см
<b>Тип крепления шнура питания</b>	Y
<b>Область применения</b>	Бытовое

## КОМПЛЕКТАЦИЯ

- Морозильный шкаф.
- Форма для льда.
- Руководство по эксплуатации.

ЭНЕРГЕТИЧЕСКАЯ ЭФФЕКТИВНОСТЬ  
ХОЛОДИЛЬНОГО ПРИБОРА

**DEXP**

UF-L195MA/W



РАСХОД ЭЛЕКТРОЭНЕРГИИ

**241**

кВт·ч/год



**0** л



**196** л



**42** дБА

## ПРАВИЛА И УСЛОВИЯ МОНТАЖА, ХРАНЕНИЯ, ПЕРЕВОЗКИ (ТРАНСПОРТИРОВКИ), РЕАЛИЗАЦИИ И УТИЛИЗАЦИИ

- Устройство не требует какого-либо монтажа или постоянной фиксации.
- Хранение устройства должно производиться в упаковке вотапливаемых помещениях у изготовителя и потребителя при температуре воздуха от 5 °С до 40 °С и относительной влажности воздуха не более 80%. В помещениях не должно быть агрессивных примесей (паров кислот, щелочей), вызывающих коррозию.
- Устройство требует бережного обращения, оберегайте его от воздействия пыли, грязи, ударов, влаги, огня и т.д.
- Реализация устройства должна производиться в соответствии с местным законодательством.
- При обнаружении неисправности устройства следует немедленно обратиться в авторизованный сервисный центр или утилизировать устройство.

### ПЕРЕМЕЩЕНИЕ И ТРАНСПОРТИРОВКА

Для обеспечения корректной транспортировки устройства необходимо соблюдение следующих требований:

- извлеките все продукты питания из устройства. Затем переместите устройство, предварительно закрепив все хрупкие детали, такие как полки и ручки дверей, при помощи скотча;
- плотно закройте дверцы устройства и закрепите их клейкой лентой, чтобы во время перевозки они не могли открыться;
- убедитесь в правильности упаковки устройства для сохранения его работоспособности и внешнего вида (крупногабаритную технику необходимо обернуть в полиэтиленовую или пузырчатую пленку с подкладками из гофрированного картона в критических местах);
- устройство необходимо надежно закрепить в машине, чтобы предотвратить удары и падение внутри машины во время транспортировки;
- для полного исключения воздействия внешней среды используйте только закрытый транспорт;
- обеспечьте крайне осторожное обращение с упаковкой при выполнении погрузочно-разгрузочных работ;
- убедитесь, что в процессе транспортировки и установки ни один из элементов устройства не был поврежден.

#### **Внимание!**

Транспортировка устройства должна осуществляться в вертикальном положении. Если транспортировка устройства осуществлялась в горизонтальном положении, то перед последующим включением он должен простоять в вертикальном положении не менее шести часов, в противном случае это может привести к поломке устройства.

## УТИЛИЗАЦИЯ

- Данный товар не должен утилизироваться вместе с другими бытовыми отходами.
- Старые устройства имеют остаточную стоимость. Для экологически безопасной утилизации старого оборудования воспользуйтесь специальной системой сбора использованных приборов или обратитесь в магазин, где был приобретен товар. Экологичный способ утилизации гарантирует, что ценное сырье будет переработано и использовано вторично. Хладагент и изоляция устройства должны утилизироваться специальным образом. Перед тем как утилизировать устройство, убедитесь, что трубки системы охлаждения не повреждены. Информация о способах утилизации старого устройства и упаковки от нового устройства может быть получена в местных муниципальных органах.
- Правильная утилизация изделия поможет предотвратить потенциальное негативное влияние на окружающую среду и здоровье людей, а повторная переработка материалов помогает сохранять природные ресурсы.
- При утилизации сломайте замки и защелки, а также снимите двери в целях безопасности.
- Более подробную информацию о переработке устройства можно получить в местном муниципальном управлении или в магазине, где был приобретен товар.

## ДОПОЛНИТЕЛЬНАЯ ИНФОРМАЦИЯ

**Manufacturer:** Hefei Hualing Co., Ltd.

No. 176 Jinxiu Road, Economic&Technological Zone, Hefei, China.

**Изготовитель:** Хэфэй Хуалин Ко., Лтд.

Шоссе Цзиньсю №176, экономико-технологическая зона, Хэфэй, Китай.

Сделано в Китае.

**Импортер в России / уполномоченное изготовителем лицо:** ООО «ДНС Ритейл». 690068, Россия, Приморский край, г. Владивосток, проспект 100-летия Владивостока, дом 155, корпус 3, офис 5.

**Адрес электронной почты:** dnsretail@mail.dlogistix.com

Товар соответствует требованиям ТР ТС (ЕАЭС).

Внешний вид устройства, его характеристики и комплектация могут быть изменены без предварительного уведомления пользователя.



Товар изготовлен (мм.гггг): \_\_\_\_\_ v.27



# ГАРАНТИЙНЫЙ ТАЛОН

SN/IMEI: \_\_\_\_\_

Дата постановки на гарантию: \_\_\_\_\_

Производитель гарантирует бесперебойную работу устройства в течение всего гарантийного срока, а также отсутствие дефектов в материалах и сборке. Гарантийный период исчисляется с момента приобретения изделия и распространяется только на новые продукты.

В гарантийное обслуживание входит бесплатный ремонт или замена элементов, вышедших из строя не по вине потребителя в течение гарантийного срока при условии эксплуатации изделия согласно руководству пользователя. Ремонт или замена элементов производится на территории уполномоченных сервисных центров.

**Срок гарантии:** 36 мес.

**Срок эксплуатации:** 120 мес.

Актуальный список сервисных центров по адресу:

<https://www.dns-shop.ru/service-center/>

**Гарантийные обязательства и бесплатное сервисное обслуживание не распространяются на перечисленные ниже принадлежности, входящие в комплектность товара, если их замена не связана с разборкой изделия:**

- Элементы питания (батарейки) для ПДУ (Пульт дистанционного управления).
- Соединительные кабели, антенны и переходники для них, наушники, микрофоны, устройства «HANDS-FREE»; носители информации различных типов, программное обеспечение (ПО) и драйверы, поставляемые в комплекте (включая, но не ограничиваясь ПО, предустановленным на накопитель на жестких магнитных дисках изделия), внешние устройства ввода-вывода и манипуляторы.
- Чехлы, сумки, ремни, шнуры для переноски, монтажные приспособления, инструменты, документацию, прилагаемую к изделию.
- Расходные материалы и детали, подвергающиеся естественному износу.



## Производитель не несет гарантийных обязательств в следующих случаях:

- Истек Гарантийный срок.
- Если изделие, предназначенное для личных (бытовых, семейных) нужд, использовалось для осуществления предпринимательской деятельности, а также в иных целях, не соответствующих его прямому назначению.
- Производитель не несет ответственности за возможный материальный, моральный и иной вред, понесенный владельцем изделия и/или третьими лицами, вследствие нарушения требований руководства пользователя при использовании, не соблюдения рекомендаций по установке и обслуживанию изделия, правил подключения (короткие замыкания, возникшие также в результате воздействия несоответствующего сетевого напряжения, как на само изделие, так и на изделия, сопряженные с ним), хранения и транспортировки изделия.
- Все случаи механического повреждения: сколы, трещины, деформации, следы ударов, вмятины, замятия и др., полученные в процессе эксплуатации изделия.
- Имеются следы сторонней модификации, несанкционированного ремонта лицами, не уполномоченными для проведения таких работ. Если дефект вызван изменением конструкции или схемы изделия, подключением внешних устройств, не предусмотренных Производителем, использованием устройства, не имеющего сертификата соответствия согласно законодательству Российской Федерации.
- Если дефект изделия вызван действием непреодолимой силы (природных стихий, пожаров, наводнений, землетрясений, бытовых факторов и прочих ситуаций, не зависящих от Производителя), либо действиями третьих лиц, которые Производитель не мог предвидеть.
- Дефект вызван попаданием внутрь изделия посторонних предметов, инородных тел, веществ, жидкостей, насекомых или животных, воздействием агрессивных сред, высокой влажности, высоких температур, которые привели к полному или частичному выходу из строя изделия.
- Отсутствует или не соответствует идентификация изделия (серийный номер). Если повреждения (недостатки) вызваны воздействием вредоносного программного обеспечения; установкой, сменой или удалением паролей (кодов), приведшим к отсутствию доступа к программным ресурсам изделия, без возможности их сброса/восстановления, ввиду отсутствия предоставления данной услуги поставщиком ПО.
- Если дефекты работы вызваны несоответствием стандартам или техническим регламентам питающих, кабельных, телекоммуникационных сетей, мощности радиосигнала, в том числе из-за особенностей рельефа и других подобных внешних факторов, использования изделия на границе или вне зоны действия сети.
- Если повреждения вызваны использованием нестандартных (неоригинальных) и/или некачественных (поврежденных) расходных материалов, принадлежностей, запасных частей, элементов питания, носителей информации различных типов (включая, CD, DVD диски, карты памяти, SIM карты, картриджи).
- Если недостатки вызваны получением, установкой и использованием несовместимого контента (мелодии, графика, видео и другие файлы, приложения Java и подобные им программы).
- На ущерб, причиненный другому оборудованию, работающему в сопряжении с данным изделием.





