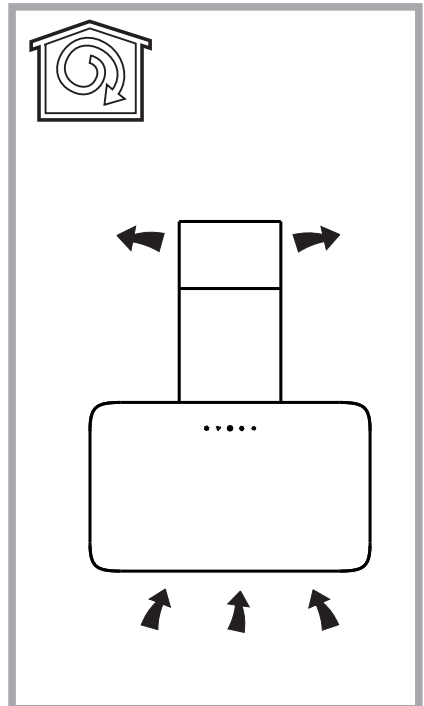
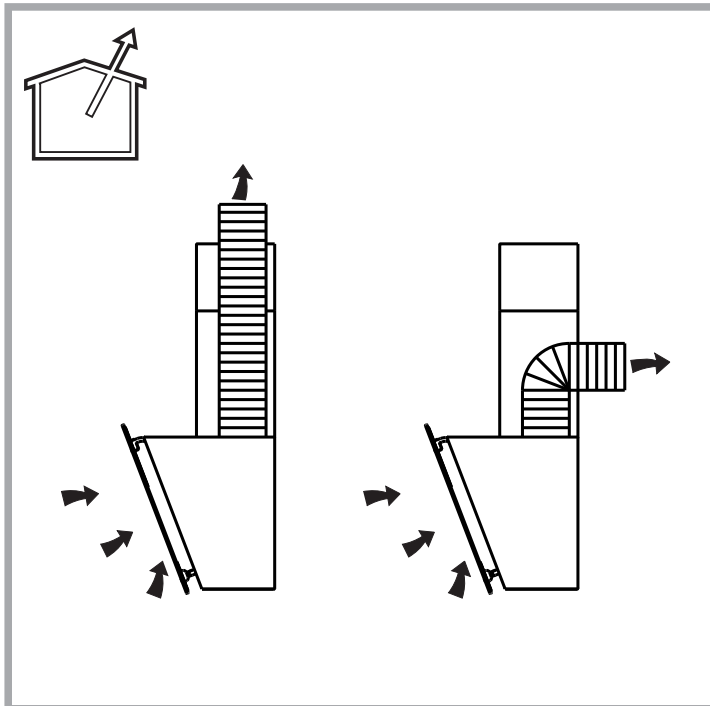
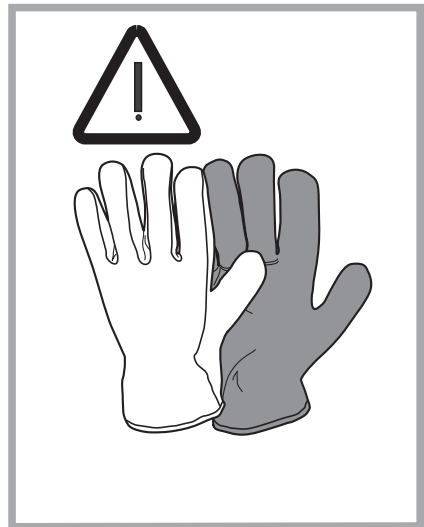
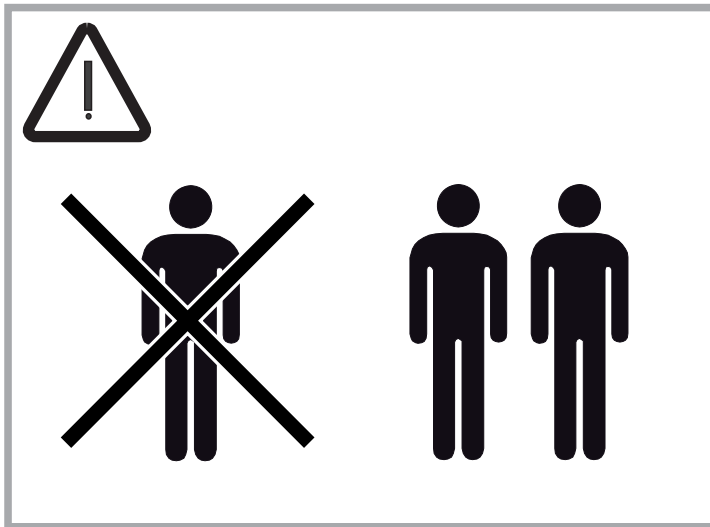
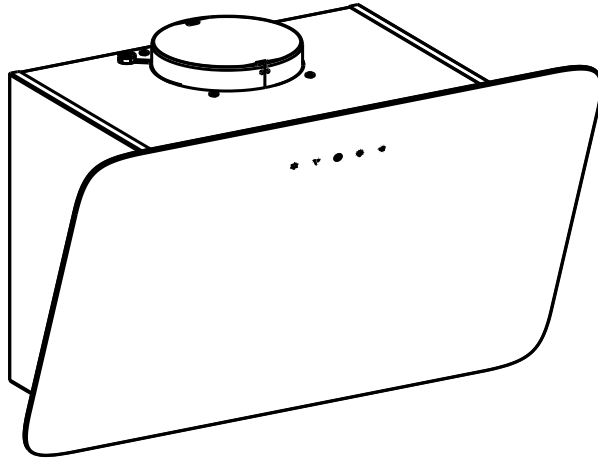
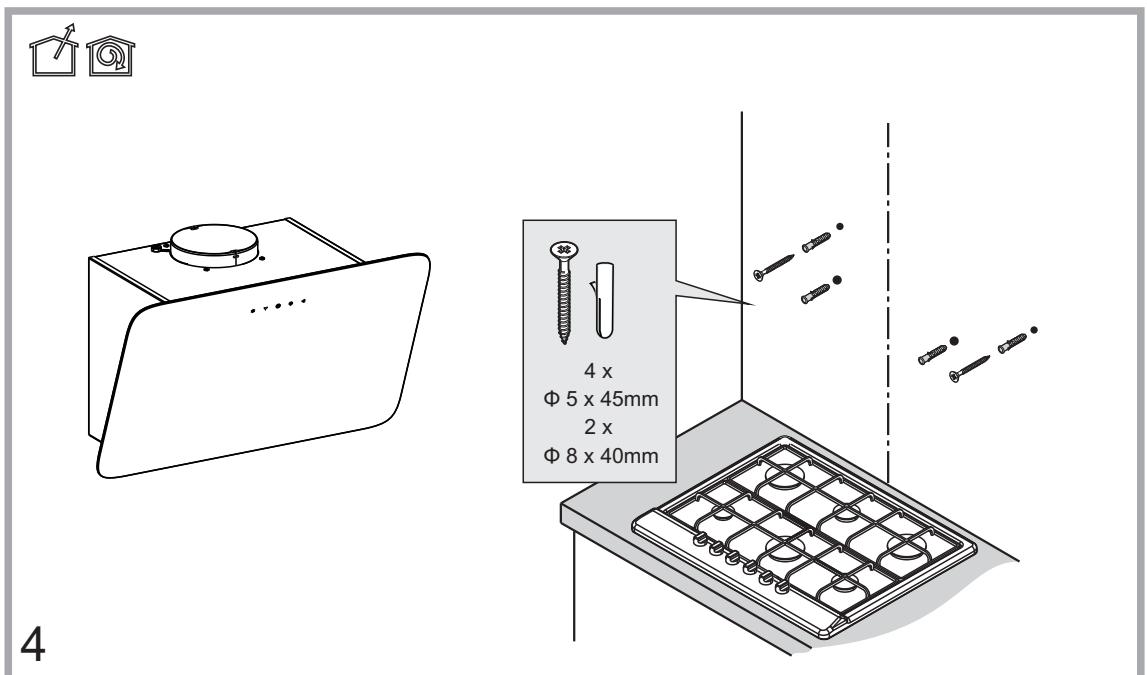
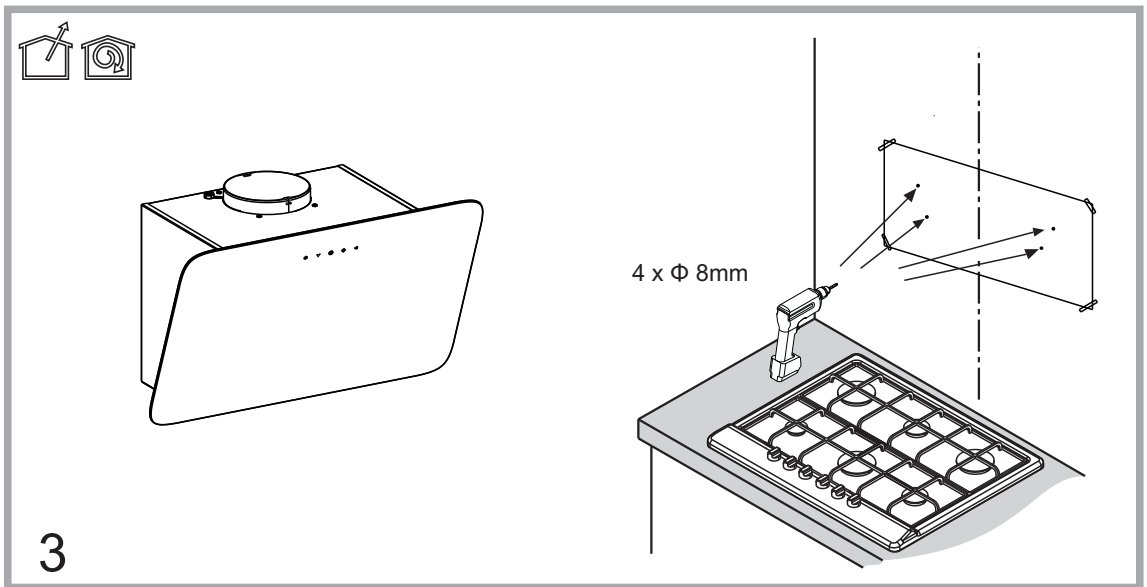
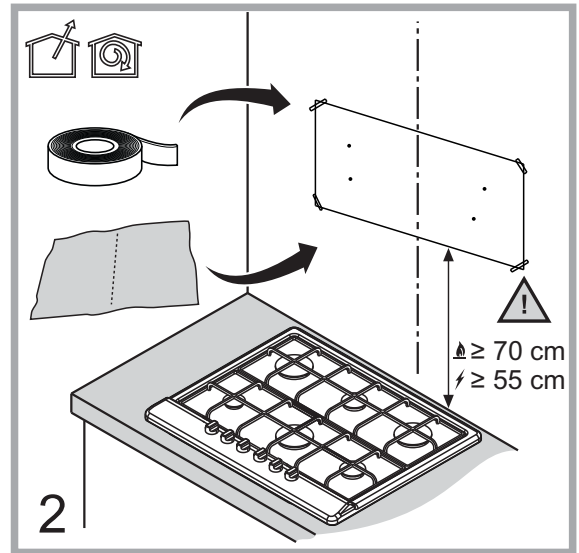
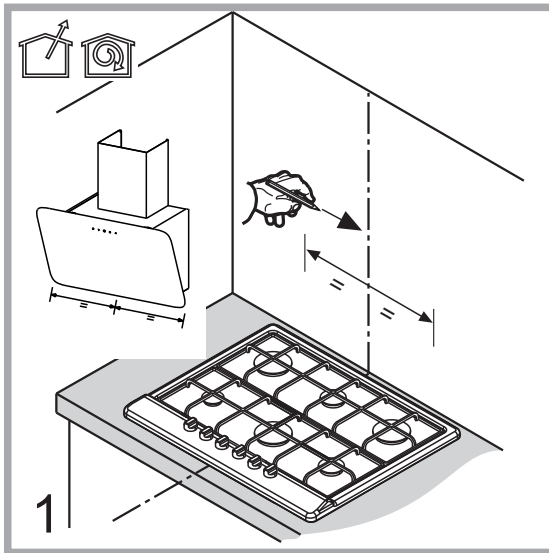
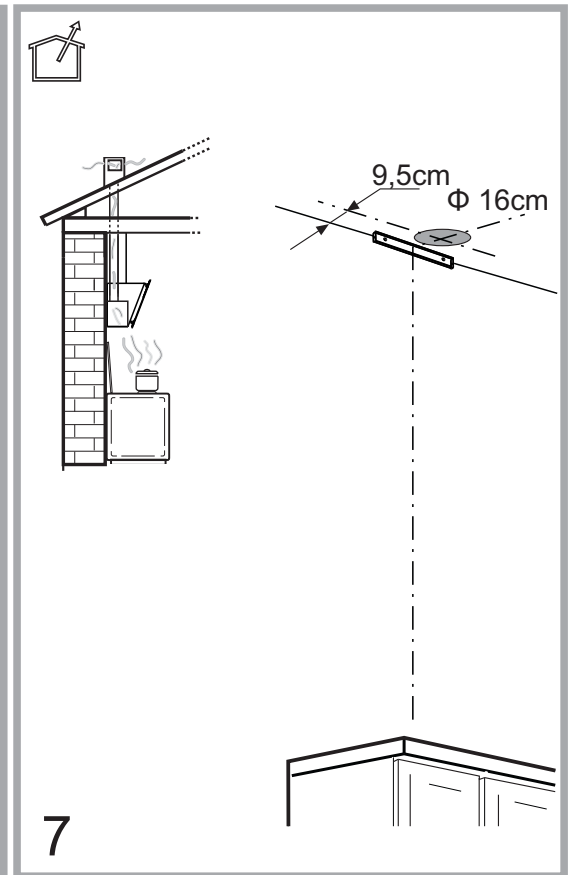
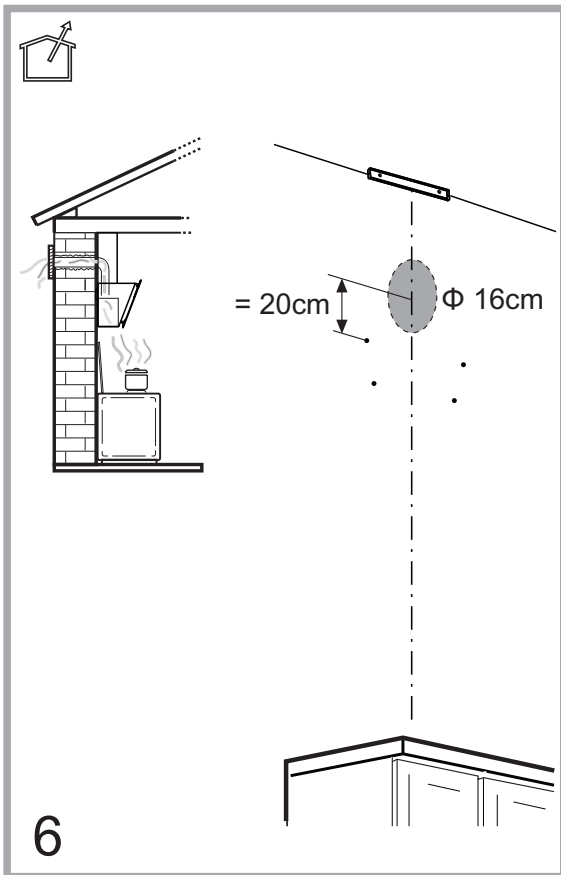
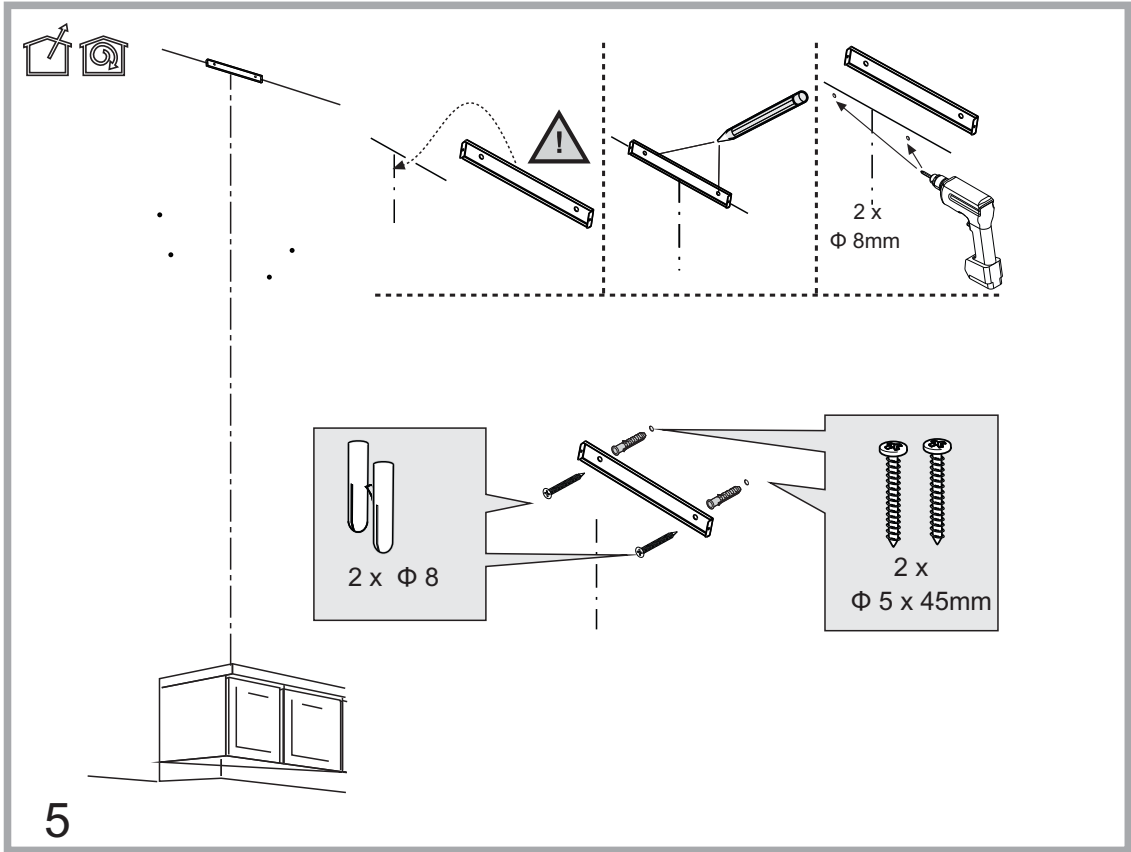
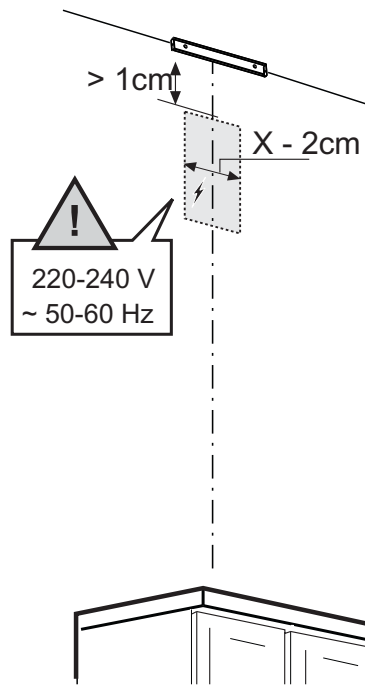
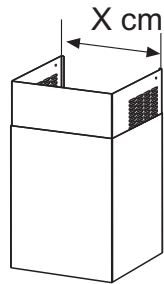


**EN**    **Instruction on mounting and use**  
**ZH**    **安装使用说明**  
**RU**    **Руководство по установке и эксплуатации**  
**DE**    **Anleitung zur Montage und Nutzung**  
**FR**    **Notice de montage et d'usage**  
**SP**    **Instrucción sobre la instalación y el uso**  
**IT**    **Istruzioni della installazione e dell'uso**  
**UK**    **Посібник з установки та експлуатації**  
**AR**    **دليل التركيب والاستعمال**

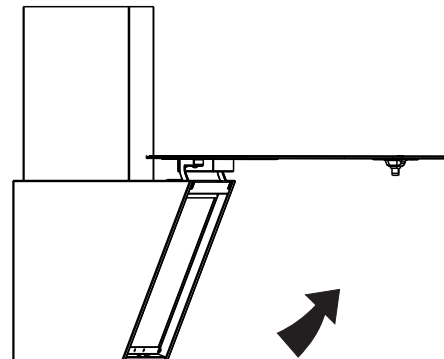
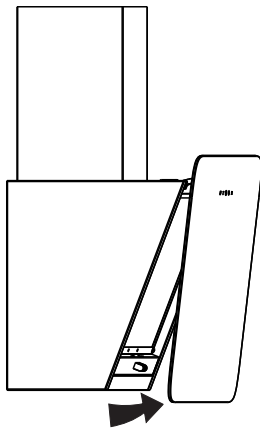




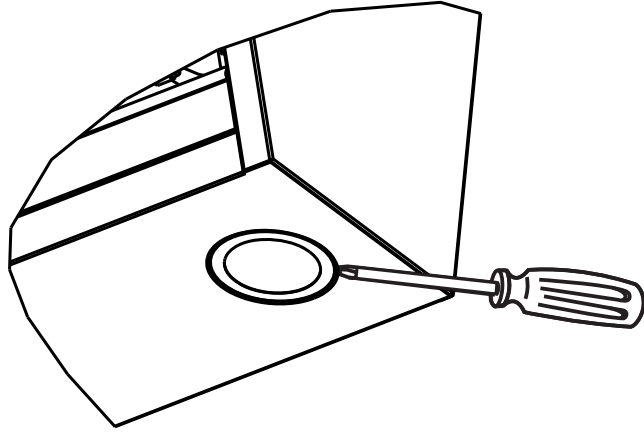




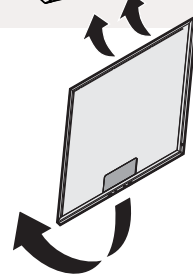
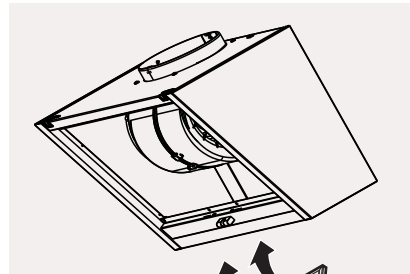
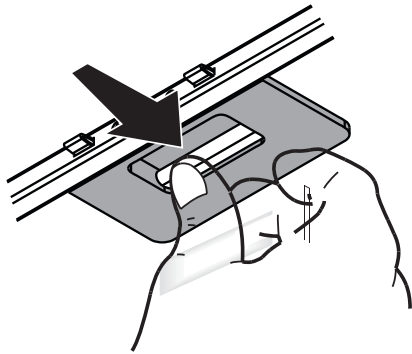
8



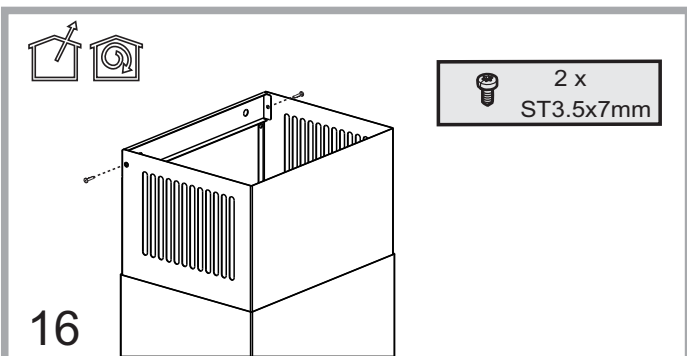
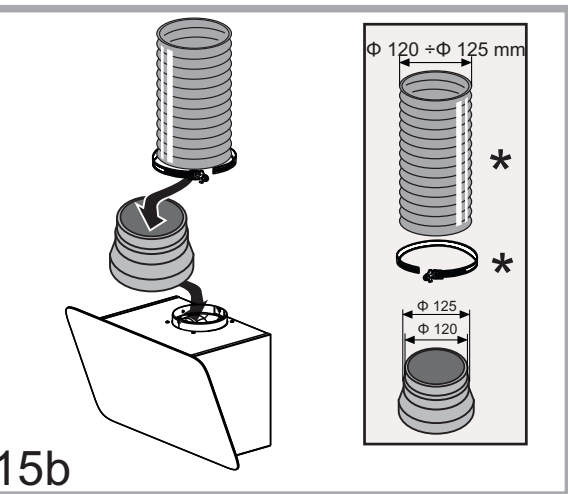
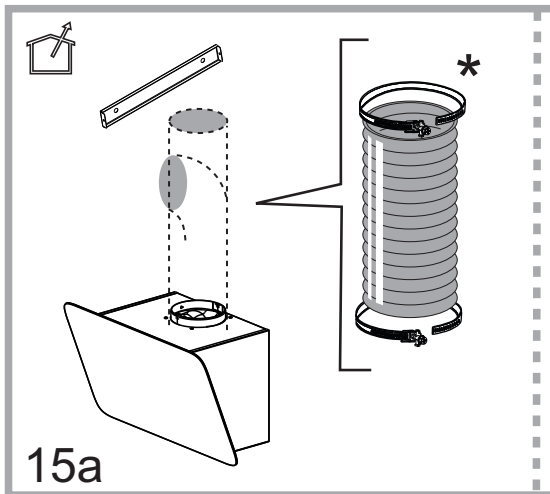
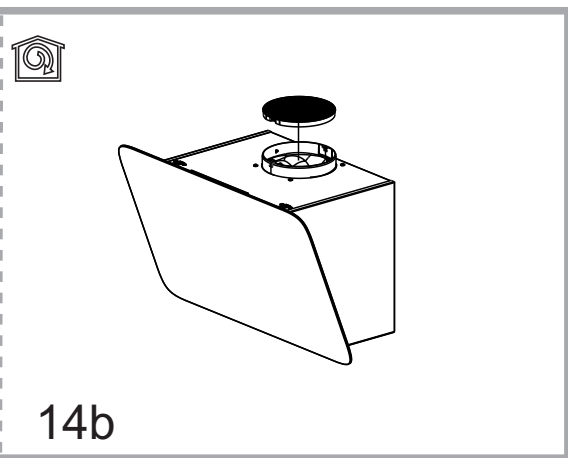
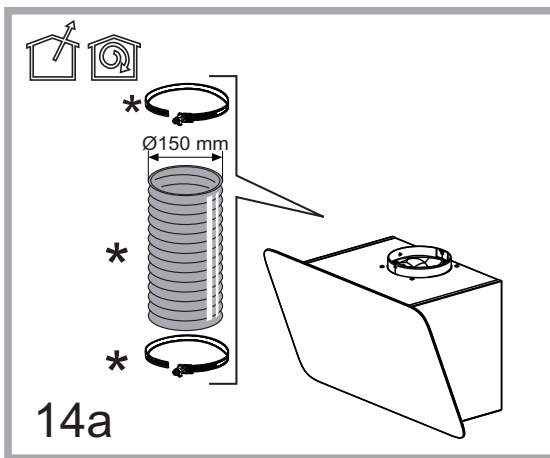
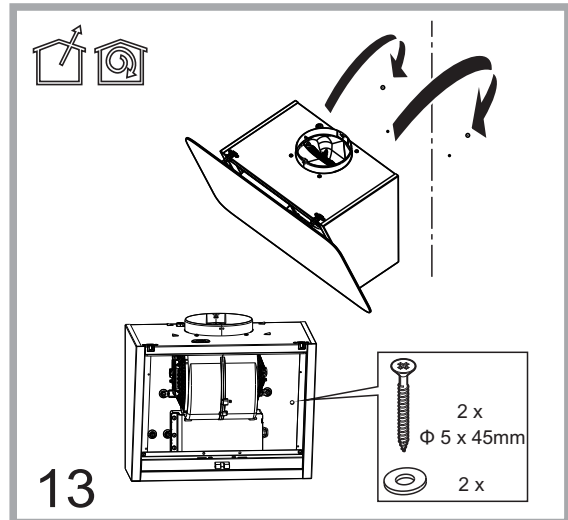
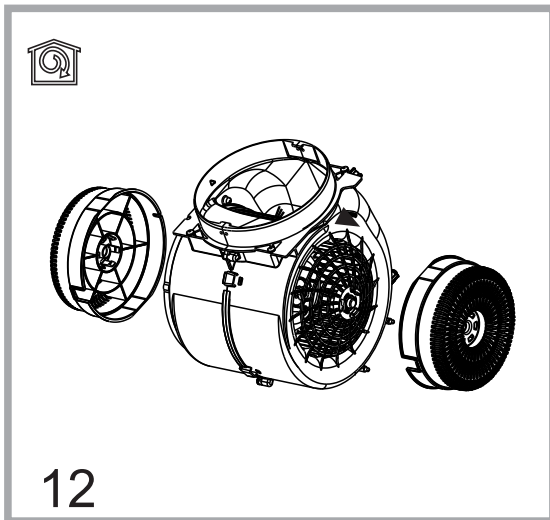
9



10



11



**Перед началом использования данного продукта, внимательно прочитайте данное руководство по эксплуатации.** Изготовитель не несет никакой ответственности при нанесении материального или физического ущерба в процессе неправильной установки или эксплуатации.

**В случае несоответствия продукта его графическому изображению, реальная вещь является стандартом. В случае несоответствия описания особенностей установки, эксплуатации продукта, ухода за продуктом с реальной вещью, реальная вещь также является стандартом.**

! Храните данное руководство по эксплуатации надлежащим образом, чтобы, в случае необходимости, ознакомиться с его содержанием или же передать его следующему пользователю данного продукта!

! Для обеспечения правильного и безопасного применения данного продукта, внимательно прочтите его руководство по эксплуатации!

! Не применяйте к данному продукту или к трубе отвода дыма несоответствующие электрические или механические детали! Перед установкой убедитесь в том, что комплектующие части данного продукта не повреждены. Если же повреждения замечены, немедленно прекратите установку и свяжитесь с изготовителем.

**ВНИМАНИЕ:** все компоненты с пометкой «(\*)» являются дополнительными деталями. Часть продукции имеет данные компоненты в комплекте. В случае их отсутствия, необходимо приобрести данные детали дополнительно.

### **ВНИМАНИЕ**

**Внимание!** Не присоединяйте данный продукт к другим электроприборам до завершения процесса его установки.

Перед осуществлением чистки или ремонта, выдерните вилку электропитания продукта или разъедините его с источником электропитания.

Перед осуществлением установки или ремонта, наденьте защитные перчатки, чтобы не повредить пальцы рук.

При отсутствии соответствующего надзора, не позволяйте детям или людям с проблемами здоровья, людям с помутненным рассудком, а также пользователем с недостатком опыта пользоваться эксплуатировать кухонную вытяжку.

Данный продукт разработан для использования взрослыми людьми, не разрешайте детям приближаться к нему близко.

Данный продукт разработан для использования взрослыми людьми, не разрешайте детям своевольно дотрагиваться до продукта или играть с ним.

В случае если плита еще не была установлена, не используйте данный продукт.

За исключением особых случаев, не применяйте данный продукт как подпорку.

Во время использования кухонной вытяжки вместе с другим газовым оборудованием, помещение должно быть хорошо проветриваемым.

Запрещено использовать одинаковый дымоход для данной продукции и другой газового оборудования.

Не жарьте продукты питания непосредственно у основания кухонной вытяжки.

Непосредственный контакт огня с сеткой запрещен, это может привести к пожару.

Во время жарки продуктов питания, необходимо избегать перегрева пищевого масла или же его воспламенения.

Во время приготовления пищи, близкие к источнику тепла детали кухонной вытяжки могут нагреваться.

Технология выброса дымового газа и безопасность данного процесса, должны четко соответствовать требованиям местных органов.

Процесс чистки кухонной вытяжки должен осуществляться регулярно. Необходимо очистить внутреннюю и верхнюю поверхность как минимум один раз в месяц.

Ремонт должен осуществляться строго по инструкции, иначе возможно возникновение воспламенения.


Не нужно устанавливать кухонную вытяжку при свете фонарика, это может повлечь за собой поражение электрическим током.

Изготовитель не несет ответственности за какие-либо проблемы, возникшие в связи с отказом от соблюдения данных инструкций, а также за нанесенный материальный ущерб или возникновение пожара по таким же причинам.

Данный продукт соответствует правилам 2002/96/ЕС европейского стандарта директивы по утилизации (WEEE) для электрической продукции. При утилизации устаревшей продукции, необходимо придерживаться соответствующих принципов, чтобы не нанести вреда окружающей среде и человеческому здоровью.

Вся продукция и соответствующие документы, имеющие



пометку , нельзя утилизировать в способ, одинаковый с утилизацией обычных бытовых отходов. Их утилизацию необходимо осуществлять в соответствии с требованиями к утилизации электрической продукции. Утилизацию всех отходов необходимо

осуществлять в соответствии с местными законами охраны окружающей среды.

При необходимости получения ответов на все остальные вопросы, касающиеся утилизации продукции, обращайтесь за консультацией к соответствующим местным органам или торговой сети.

### **Инструкция по эксплуатации**

Данная кухонная вытяжка разработана специально для отвода дыма или фильтрации.



### **Выведение наружу**

При выведении наружу, можно присоединить соответствующую трубу к верхней части кухонной вытяжки через стыковочное кольцо, для того, чтобы выброс дыма осуществлялся наружу.

**ВНИМАНИЕ!** Выпускная труба является дополнительной деталью и покупается отдельно.

В поперечном разрезе выпускная труба должна соответствовать стыковочному кольцу.

Немного (приблизительно на 10°) наклоните горизонтальную выхлопную трубу, и сразу же вытяните ее вверх наружу, для того, чтобы дым вышел наружу.

Внимание! Если кухонная вытяжка в комплекте имеет подвижную сетку для сажи, ее необходимо извлечь перед началом установки. Присоедините кухонную вытяжку к выпускному отверстию соответствующего диаметра в стене.

В случае если размер выпускного отверстия слишком мал, это может повлечь за собой снижение адсорбционной способности трубы и выпускного отверстия. В таком случае возможно возникновение сильного шума при введении трубы в выпускное отверстие.

Изготовитель не несет ответственности за проблемы, возникшие по этим причинам.

! Длина используемой трубы не должна быть меньше установленной длины.

! Используемая труба желательно должна быть не изогнутой (максимальный угол изгиба: 90 градусов).

! Избегайте деформации трубы в поперечном сечении.

! Внутренние стены используемой трубы должны быть достаточно гладкими.

! Материал, из которого изготовлена труба, должен соответствовать требованиям стандарта.



### **Внутренняя циркуляция**

При внутренней циркуляции необходимо иметь в наличии подвижную сетку для сажи, ее можно купить дополнительно.

Жир, имеющейся в дыме, и запах дыма будет адсорбирован посредством сетки для сажи, и затем выведен в помещение, пройдя внешний сетчатый колпак.

### **Инструкция по установке**

Минимальное расстояние между поверхностью электрической плиты (куда ставится кулинарная утварь) и нижней частью кухонной вытяжки должно быть не меньше 50 сантиметров. С другими видами плит, например газовой плитой, минимальное расстояние должно быть не меньше 65 см.

Если же расстояние между кухонной вытяжкой и плитой изначально уже было обозначено, то данное расстояние является стандартным.

В соответствии с рисунком «Установка: сверление отверстий», в стене, на которую будет установлена кухонная вытяжка, в соответствующих местах, с помощью перфоратора, просверлите 6 отверстий диаметром 8 мм и глубиной 40 мм, вставьте дюбеля.

Затем при помощи саморезов прочно закрепите на стене крюки для устройства и крюки для декоративного колпака. Перед завершением установки, убедитесь в том, что крюки для устройства и крепежная пластина декоративного колпака установлены горизонтально.

(Рисунок 1-5)

Данный продукт применяется для плит с шестью конфорками.

Чистка сетки из нержавеющей стали

Рисунок 9

При снятии всасывающей сетки, держа дно распорной доски обоими руками, вытянуть наружу, чтоб отключить застезжку, когда распорная доска ровняется вершине, снимите доску сетки; В процессе очистки используйте мягкую марлю, нейтральный или щелочной очиститель, теплую воду для очистки внешней поверхности внешней сетки.



### **Электрическое соединение**

Основное питание должно соответствовать номинальному значению на схемной плате кухонной вытяжки. Если кухонная вытяжка имеет в комплекте штепсельную вилку, то после завершения установки, в соответствии с имеющейся схемой «Стабилизация тока», ввести ее в розетку, и зафиксировать в месте возможного подключения. Если же вилки в комплекте не имеется, (напрямую соедините с источником тока) или же после завершения установки зафиксируйте ее в месте возможного подключения, в соответствии с установочными

требованиями, можно использовать отвечающий стандартам двухполюсный выключатель, что обеспечит полное отключение от основного электропитания при превышении электрическим током III уровня.

**Внимание!** Перед повторным соединением электроцепи кухонной вытяжки с основным питанием, и перед проверкой возможности высокоэффективного функционирования, убедитесь в том, что шнур питания подключен правильно.

В комплекте с этим продуктом имеется специальный шнур питания. Если шнур питания поврежден, чтобы не подвергаться риску, обязательно свяжитесь с отделом технического обслуживания для замены шнура.

#### **Перед установкой необходимо знать**

#### **Перед установкой необходимо знать**

Проверьте, соответствуют ли размеры продукта требованиям к месту установки.

Если в наличии имеется подвижная сетка (\*), сначала уберите ее (см. соответствующий раздел). Подвижная сетка используется лишь при применении функции фильтрации.

Проверьте, не имеется ли внутри кухонной вытяжки лишних предметов (например, коробочка с болтами (\*)), гарантийный талон (\*) и так далее). Это необходимо для обеспечения нормальной транспортной работы. Если имеется, пожалуйста, вытащите и сохраняйте надлежащим образом.

Если это возможно, не спешите подключать устройство, а переместите продукт независимого типа или типа бокового всасывания из шкафа в другое место, это упростит процесс присоединения к стене или к потолку. Наденьте на столешницу / поверхность плиты / кухонную вытяжку плотный защитный кожух, это необходимо для того, чтобы обломок, упав вниз, не повредил столешницу / поверхность плиты / кухонную вытяжку. Для сборки продукта выберите ровное место и сверху накройте защитным кожухом, чтобы все выпавшие детали кухонной вытяжки остались на нем.

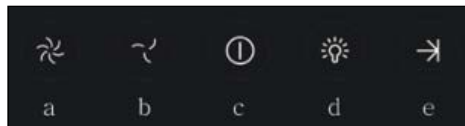
Кроме того, проверьте, чтобы вблизи от места установки кухонной вытяжки имелась розетка (или же место, куда можно было бы подключить кухонную вытяжку), а также убедитесь в том, что посредством этой розетки возможно соединение устройства выпуска дыма с внешними устройствами.

Завершить все необходимые кладочные работы (например, установка розетки и / или подготовка отверстия для выпускной трубы).

Затем в стене / потолке закрепите распорные болты, это делается с целью защиты кухонной вытяжки. Однако чтобы быть уверенным в том, что крепление на стене / потолке выдержит груз кухонной вытяжки, их материал должен быть определен специалистом.

#### **Описание функционирования**

Используется для быстрой адсорбции кухонного чада. Кухонную вытяжку рекомендуется включить за 5 минут до начала процесса приготовления еды, после завершения приготовления еды оставить вытяжку включенной еще на 15 минут. Это необходимо для того, чтобы чад адсорбировался абсолютно весь.



#### **a - Включение / увеличение скорости двигателя**

Может включать двигатель, а также увеличивать скорость с 1 до 3.

#### **b - Уменьшение скорости двигателя / выключение**

Уменьшает скорость работы двигателя до его полного выключения.

#### **c - Кнопка электропитания**

применяется для включения и отключения электропитания.

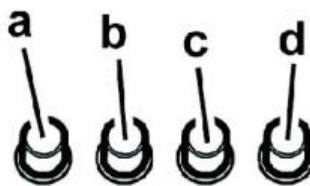
#### **d - Кнопка подсветки**

применяется для включения и выключения подсветки.

#### **e - Кнопка продления времени**

Когда мотор в эксплуатацию, коснитесь кнопка продления времени, кнопка индикатор начинает Flash, мотор входит в задержку состояния, три минуты после мотор останавливается. Во время задержки нажмите кнопку время снова, чтобы отменить задержки.

#### **4 кнопки на панели выключателя:**



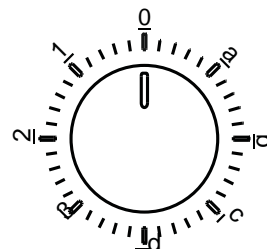
#### **a включить / выключить лампу освещения**

#### **b 1-я скорость / выключить**

#### **c выбор 2-й скорости**

#### **d выбор 3-й скорости**

#### **Выключатель VOIXN**



#### **1 - Включить / 1-я скорость электродвигателя**

Запускает электродвигатель, низкая скорость электродвигателя.

#### **2 - Включить / 2-я скорость электродвигателя**

Запускает электродвигатель, средняя скорость электродвигателя.

#### **3 - Включить / 3-я скорость электродвигателя**

Запускает электродвигатель, высокая скорость электродвигателя.

#### **a - Включить лампу освещения**

Включает лампу освещения.

#### **b - Включить / 1-ю скорость электродвигателя и лампу освещения**

Запускает электродвигатель на низкую скорость, и включает лампу освещения.

#### **c - Включить / 2-ю скорость электродвигателя и лампу освещения**

Запускает электродвигатель на среднюю скорость, и включает лампу освещения.

#### **d - Включить / 3-ю скорость электродвигателя и лампу освещения**

Запускает электродвигатель на высокую скорость, и включает лампу освещения.

#### **Инструкция по уходу**

**Внимание!** Перед проведением ремонта, убедитесь в том, что Ваша кухонная вытяжка уже выключена и отключена от источника электропитания. Если штепсель продукта все еще присоединен к розетке, необходимо сначала выдернуть штепсель.

#### **Инструкция по очистке**

Чистка кухонной вытяжки должна осуществляться регулярно самостоятельно или же при помощи специалистов (должна осуществляться как минимум в тоже время, что и обслуживание сетки масляного фильтра).

Для очистки используйте тряпку, смоченную в нейтральном моющем средстве. Не используйте наждачную шкурку. **Запрещено использовать спирт!**

Внимание: при нарушении правил осуществления процесса чистки кухонной вытяжки, указанных в инструкции, возможно возникновение возгорания. Поэтому мы рекомендуем Вам строго соблюдать правила очистки, которые указаны в инструкции. Изготовитель не несет никакой ответственности за какие-либо повреждение устройства или ущерб от пожара по причине неправильного ухода или пренебрежения рекомендациями по безопасности.

#### **Сетка масляного фильтра**

#### **Предназначено для частиц жира в адсорбированном чаде**

Сетку масляного фильтра необходимо чистить один раз в месяц неагрессивным моющим средством, или же в случае заполнения фильтра, что будет отображено при помощи индикаторной системы (если в продукте имеется такое приспособление). Ее можно помыть руками или в посудомоечной машине, но перед этим обязательно необходимо выставить в посудомоечной машине режим низкой температуры и слабого вращения.

Использование посудомоечной машины для мытья может повлечь за собой выцветание сетки масляного фильтра, но это никак не повлияет на эффективность фильтрационной работы сетки масляного фильтра.

Для снятия сетки масляного фильтра, сначала подвигайте пружины на сетке, чтобы освободить рукоятку, и затем снимите сетку масляного фильтра.

#### **Замена лампочки подсветки**

#### **Рисунок 10**

Перед заменой лампочки, убедитесь в том, что Ваша кухонная вытяжка уже выключена и отключена от источника электропитания.

**Внимание!** Перед заменой лампочки, убедитесь в том, что она окончательно остыла.

Новая лампочка должна соответствовать модели прежней лампочки, модель лампочки можно найти на этикетке или на поверхности кухонной вытяжки возле подсветки.

1. Введите маленькую плоскую отвертку в кольцо, легонько скройте наружу, вытащите соединительный штепсель, теперь можно снять саму лампочку.

2. Снимайте поврежденную лампу и замените на светодиодную лампу, галогенную лампу той же спецификации. Спецификация светодиодной лампы составляет 12В, 1,5Вт (макс.), галогенной лампы составляет 12В, 20Вт (макс.).

3. Установите плафон на место (закрывается по щелчку).

В случае если подсветка не яркая, убедитесь в том, что лампочка установлена правильно. При необходимости, вызовите специалиста для осуществления ремонта.

При необходимости замены, обратитесь в технический центр.